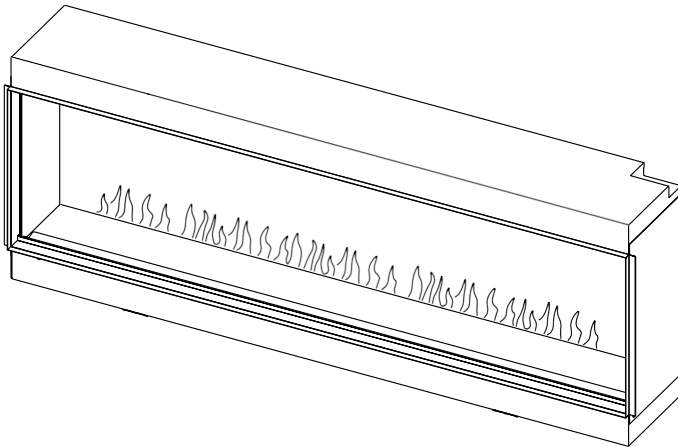


Charlton & Jenrick^{LTD}

Het beste van Britse kachels en openhaarden

**Installatie- en
bedieningshandleiding van
elektrische haard met ultra-
vlammentechnologie
Model: Luminosa 150**



**Lees de instructies vóór de installatie of het gebruik
zorgvuldig door en bewaar ze voor toekomstig gebruik.**

INHOUD

1.	Belangrijke veiligheidsinformatie	1
2.	Technische specificaties	3
3.	Onderdelen en hardware	4
4.	Afmetingen van het apparaat	6
5.	Installatie-instructies	7
6.	Bedieningsinstructies	16
6A.	Handmatig bedieningspaneel	17
6B.	Afstandsbediening	18
6C.	APP-bediening	22
7.	Onderhoud	23
8.	Lijst met onderhoudsonderdelen	24
9.	Overige	26

1. BELANGRIJKE VEILIGHEIDSINFORMATIE

- **Lees alle instructies vóór het gebruik van het apparaat zorgvuldig door.**
- **Uitsluitend bedoeld voor binnengebruik.** Dit apparaat is niet geschikt voor gebruik buiten het huis en is **alleen geschikt voor goed-geïsoleerde ruimtes of incidenteel gebruik.**
- Gebruik dit apparaat niet in de onmiddellijk omgeving van een bad, douche of zwembad.
- Gebruik deze haard niet als vrijstaand apparaat. Het apparaat moet altijd aan de muur, aan een schoorsteenmantel of op de vloer, etc. worden bevestigd.
- Deze haard mag niet direct onder of voor een stopcontact worden geplaatst.
- Dit apparaat moet worden geaard.
- Dit apparaat mag niet van stroom worden voorzien door een extern schakelapparaat, zoals een timer, of worden aangesloten op een circuit dat regelmatig wordt in- en uitgeschakeld om het risico van het onopzettelijk resetten van de thermische beveiliging te voorkomen.
- Als het netsnoer is beschadigd, moet dit worden gerepareerd door de fabrikant, het goedgekeurde servicecenter of een professionele persoon, om gevaar te voorkomen.
- **NIET AFDEKKEN. Waarschuwing:** om oververhitting te voorkomen, mag u niet toestaan dat het apparaat wordt afgedekt of dat de luchtinlaat-uitlaat wordt geblokkeerd. Merk de waarschuwing op het apparaat op.
- Om het risico op brand te verminderen, houdt u textielen, gordijnen of ander brandbaar materiaal op een minimale afstand van 1 meter van de luchtuitlaat.
- Houd de netsnoeren uit de buurt van hete oppervlakken en hete omstandigheden. Laat het netsnoer niet langs de voorkant van het apparaat lopen.
- Gebruik deze haard niet in ruimtes waarin zich explosief gas bevindt (bijvoorbeeld benzine) of als u oplosmiddelen, lijm, spuitbussen of brandbare verf gebruikt, aangezien dit in brand kan vliegen.
- Dit apparaat is niet bedoeld voor gebruik door personen (inclusief kinderen) met verminderde fysieke, zintuigelijke of mentale vaardigheden of een gebrek aan ervaring en kennis, tenzij er toezicht op deze personen wordt gehouden of ze instructies hebben gekregen over het gebruik van het apparaat door een persoon die verantwoordelijk is voor hun veiligheid.

- Reiniging en gebruikersonderhoud mag niet zonder toezicht door kinderen worden uitgevoerd.
- Sommige onderdelen van dit product kunnen zeer heet worden en brandwonden veroorzaken. Er moet bijzondere aandacht worden besteed bij aanwezigheid van kinderen en kwetsbare mensen.
- Gebruik dit apparaat niet in kleine ruimtes wanneer ze worden bezet door personen die niet in staat zijn de ruimte zelf te verlaten, tenzij voortdurend toezicht wordt gehouden.
- Er moet toezicht op kinderen worden gehouden om te zorgen dat ze niet met het apparaat spelen.
- Zorg dat de stekker na de installatie toegankelijk blijft met isolatie als doeleinde.
- Kinderen jonger dan 3 jaar moeten uit de buurt worden gehouden, tenzij er voortdurend toezicht op hen wordt gehouden of er een vuurscherm is aangebracht.
- Kinderen tussen 3 jaar en 8 jaar mogen het apparaat alleen in-/uitschakelen als het in de bedoelde normale bedrijfspositie is geplaatst of geïnstalleerd en er toezicht op hen wordt gehouden of ze instructies hebben gekregen omtrent het veilige gebruik van het apparaat en de betrokken gevaren begrijpen. Kinderen tussen 3 en 8 jaar mogen de stekker van het apparaat niet in het stopcontact steken, mogen het apparaat niet regelen en reinigen en mogen geen gebruikersonderhoud uitvoeren.

WAARSCHUWING! Onderstaande informatie is alleen bedoeld voor een geautoriseerde persoon of servicecenter:

Er is een stekker met een zekering van 13 A meegeleverd, die niet opnieuw bedraad kan worden. Mocht u de zekering of stekker moeten vervangen, en als u hiertoe competent bent, moet hij worden vervangen door een zekering van 13 A of een stekker met 13A BS1363A-goedkeuring.

2. TECHNISCHE SPECIFICATIES

Modelnr.: Luminosa 150

Stroomtoevoer: AC 230-240 V 50 Hz Maximaal
stroomverbruik: 1800 - 2000 W Stroom voor vlam- en
brandstofbodemeffect: 65 W Vermogen voor
sfeerverlichting: 9 W

Warmte-uitvoer:

Nominale warmte-uitvoer (Pnom): 2000 W
Minimale warmte-uitvoer (indicatief) (Pmin): 1000 W
Maximale doorlopende warmte-uitvoer (Pmax): 2000 W

Hulpelektriciteitsverbruik: Bij nominale warmte-
uitvoer (elmax): 12,5 W Bij minimale warmte-
uitvoer (elmin): 12 W In standby-stand (elSB): 3
W

Type warmte-uitvoer/kamertemperatuurregeling

Eenfasige warmte-uitvoer en geen kamertemperatuurregeling	Nee
Twee of meer handmatige fasen, geen kamertemperatuurregeling	Nee
Kamertemperatuurregeling met mechanische thermostaat	Nee
Met elektronische kamertemperatuurregeling	Ja
Elektronische kamertemperatuurregeling plus dagtimer	Ja
Elektronische kamertemperatuurregeling plus weektimer	Ja





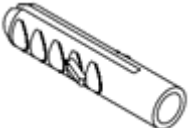
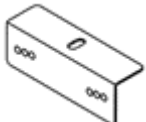


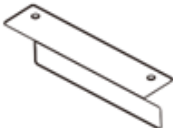
Overige regelopties






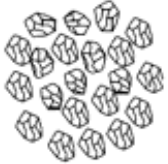




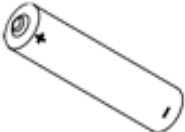
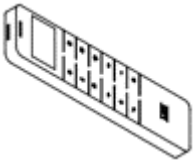
Kamertemperatuurregeling, met aanwezigheidsdetectie	Nee
Kamertemperatuurregeling, met open raam-detectie	Ja
Met afstandsregelingsoptie	Nee
Met adaptieve startregeling	Ja
Met werktijdbeperking	Nee
Met zwarte lamp-sensor	Nee

Regelprintplaat	Afstandsbedieningsontvanger	Afstandsbedieningszender
Hardware: RF290I V1.2 Software: V0	Hardware: RCS19VA0.33	Frequentie: ASK/OOK 433.92MHz Maximaal verzendvermogen: 10 mW Hardware: RF290L-V1.2 Software: V2.4.1

3. ONDERDELEN EN HARDWARE

- 3.1 Pak de haard eerst voorzichtig uit en zorg dat het apparaat intact is, zonder tekenen van schade veroorzaakt door het transport en dat er geen onderdelen aan water zijn blootgesteld. Bij twijfel, het apparaat niet gebruiken en contact opnemen met uw retailer.
- 3.2 Houd de plastic verpakking uit de buurt van kinderen.
- 3.3 Bewaar de oorspronkelijke verpakking, aangezien dit mogelijk nodig is in geval van een onderhoudsklacht met het product.
- 3.4 Controleer of alle onderdelen uit de verpakking zijn verwijderd.

<p>A.</p>  <p>Vlamkast (1 stuk)</p>	<p>B.</p>  <p>ST4*8-schroef (5 stuks)</p>	<p>C.</p>  <p>ST4*40-schroef (4 stuks)</p>
<p>D.</p>  <p>ST5*40-schroef (18 stuks)</p>	<p>E.</p>  <p>Muurplug (18 stuks)</p>	<p>F.</p>  <p>Onderbeugels (2 stuks) (Gebruiken wanneer de wandhangbeugel (G) wordt gebruikt)</p>
<p>G.</p>  <p>Wandhangbeugel wordt bevestigd op vlamkast (1 stuk) Uit apparaat verwijderen indien het niet op de muur wordt bevestigd</p>	<p>H.</p>  <p>Randstrip (2 stuks)</p>	<p>I.</p>  <p>Randstrip (2 stuks)</p>

<p>J.</p>  <p>Netsnoerbeugel (1 stuk) (Moet door de installateur worden aangebracht voordat het apparaat wordt achtergelaten)</p>	<p>K.</p>  <p>Netsnoer VK (1 stuk)</p>	<p>L.</p>  <p>Netsnoer EU (1 stuk)</p>
<p>M.</p>  <p>Kristallen media - Large (1 set)</p>	<p>N.</p>  <p>Blokken (1 set)</p>	<p>O.</p>  <p>Wormpjes (1 set)</p>
<p>P.</p>  <p>Brokjes van zwarte hars (1 set)</p>	<p>Q.</p>  <p>Blokken (1 set)</p>	<p>R.</p>  <p>Wormpjes (1 set)</p>
<p>S.</p>  <p>Zuignap (2 stuks)</p>	<p>T.</p>  <p>AAA-batterij (2 stuks)</p>	<p>U.</p>  <p>Afstandsbediening (1 stuk)</p>

V.



Instructiehandleiding (1 stuk)

W.

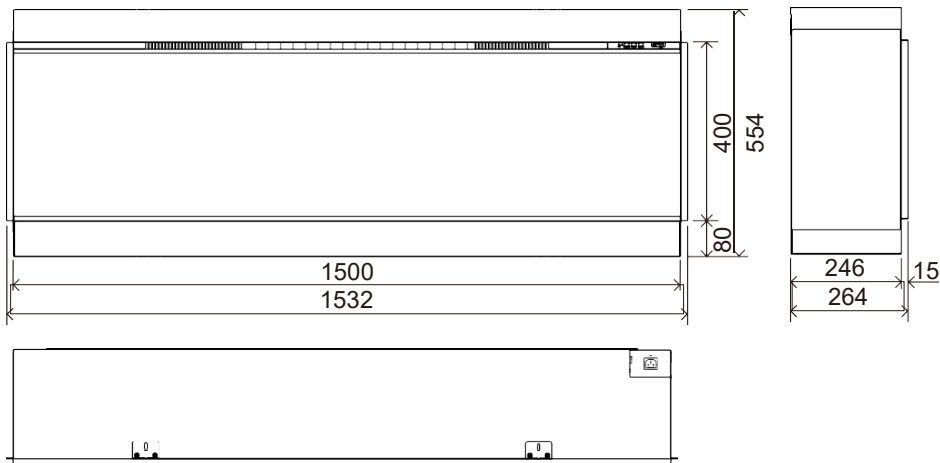


Vereenvoudigde handleiding (1 stuk)

X.

4. AFMETINGEN VAN HET APPARAAT

Eenheid: mm



5. INSTALLATIE-INSTRUCTIES

5.1 VOORBEREIDING VÓÓR DE INSTALLATIE

BENODIGD GEREEDSCHAP

U hebt een schroevendraaier, een waterpas en een boor nodig.

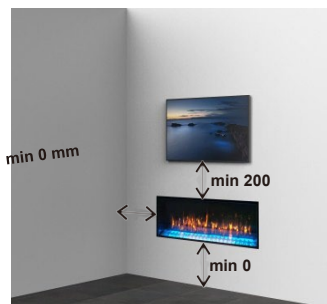
LOCATIE VAN HET APPARAAT BEPALEN

Uw nieuwe elektrische haard kan zo goed als overal in uw huis worden geïnstalleerd. Bij het kiezen van een locatie moet u echter zorgen dat de algemene instructies worden gevolgd:

- Voor het beste resultaat, uit de buurt van direct zonlicht, water of zeer vochtige lucht installeren.
- Het apparaat moet op een geaard stopcontact worden aangesloten en het stopcontact **moet** gemakkelijk toegankelijk zijn om te worden losgekoppeld..
- Als het apparaat wordt aangebracht in of tegen een rookkanaal/schoorsteen, **moet het rookkanaal/de schoorsteen worden geblokkeerd** bij de ingang ervan (d.w.z. met steenwol of iets dergelijks) om te voorkomen dat de luchtstroom een storing in de ventilatorverwarming creëert.

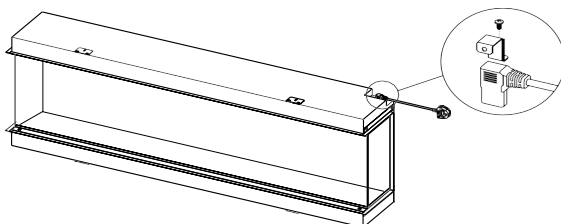
MINIMALE VRIJE RUIMTE TOT BRANDBARE MATERIALEN

Zijkanten..Vloer.....	0
Achterkant.....	0
Voorkant.....	0
.....	minimaal 1000 mm
Bovenkant (mantel of tv) ..	minimaal 200 mm



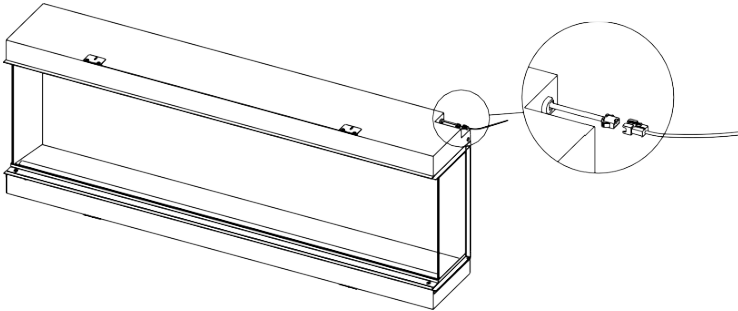
NETSNOER AANSLUITEN

- Het is zeer belangrijk dat de stekker stevig in de aansluiting op de bovenkant van het apparaat vastzit. **Het is essentieel dat de meegeleverde retentieclip goed op zijn plaats is bevestigd** met behulp van een ST4*8-schroef, voor een veilige aansluiting op het apparaat. Het wordt aanbevolen dat u het apparaat inschakelt en bedient om alle functies te controleren en te kijken of er geen problemen met het apparaat optreden.



SFEERVERLICHTINGSKABEL AANSLUITEN

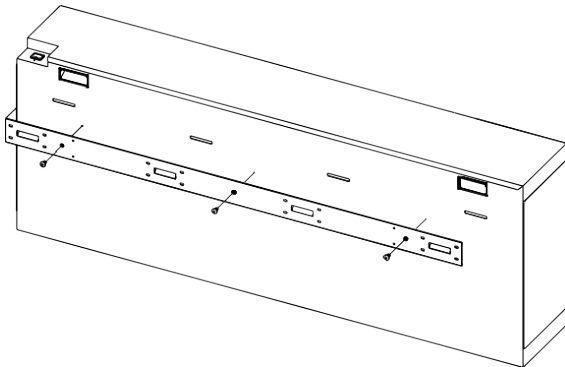
- De interface van de sfeerverlichtingskabel bevindt zich aan de bovenkant van het apparaat, nabij de positie van het netsnoer. Controleer ook de functie na het aansluiten van de sfeerverlichting.



Opmerking: Er zijn compatibele sfeerverlichtingsapparaten verkrijgbaar bij Charlton & Jenrick Ltd. Andere merken zijn mogelijk niet geschikt en maken de garantie ongeldig.

MUURBEVESTIGINGSBEUGEL VERWIJDEREN

- Verwijder de muurbevestigingsbeugel van de achterkant van het apparaat door de bevestigingsschroeven te verwijderen.



ASPECTTYPE KIEZEN

Het apparaat kan in 3 verschillende opstellingen worden geïnstalleerd. Dit zijn:

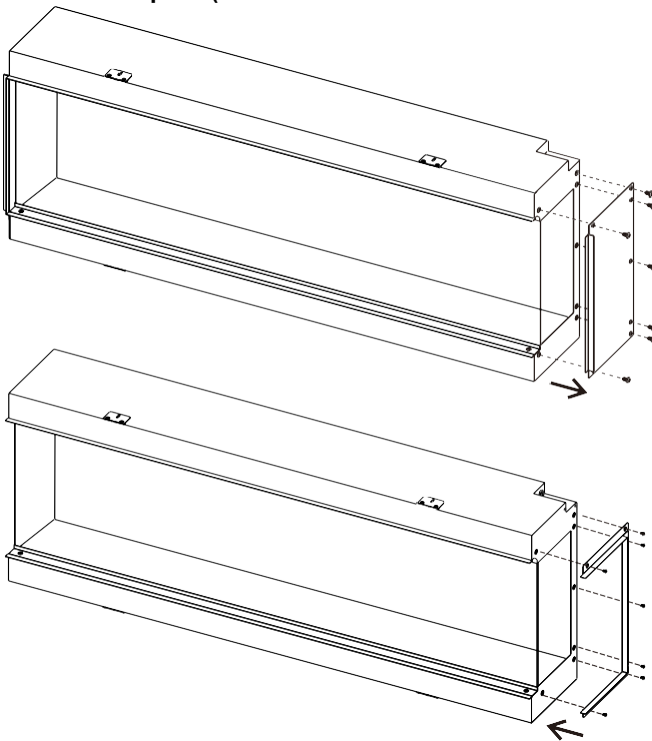
- **Vooraanzicht (alleen het venster aan de voorkant is zichtbaar)**

Wanneer u het apparaat uitpakt, zult u merken dat de zijpanelen op het apparaat zijn bevestigd. Hierdoor is het apparaat alleen zichtbaar aan de voorkant.

- **Hoekaspect (het venster aan de voorkant en een van de zijvensters zijn zichtbaar)**

Verwijder het zijpaneel van het uiteinde als u een glaspaneel wilt laten zien. Pak dan de randstrips **boven/onder** en bevestig ze met behulp van de schroeven die u uit het zijpaneel/de zijpanelen hebt verwijderd, op het apparaat.

- **Panoramisch aspect (de vensters aan de voorkant en beide zijkanten zijn**



zichtbaar)

Herhaal de hoekaspectprocedure aan de andere kant van het apparaat.

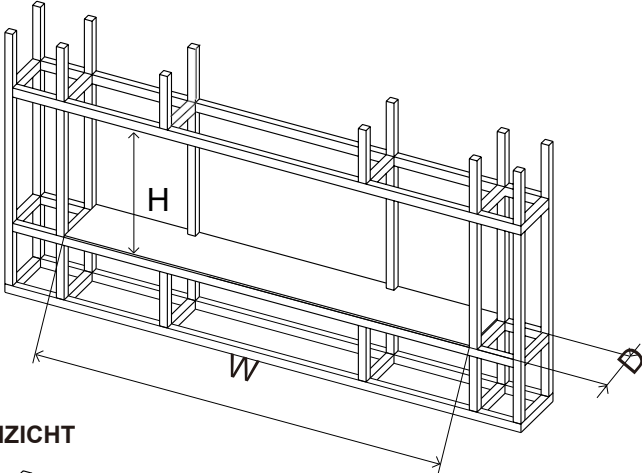
5.2 KEUZE VAN INSTALLATIEMETHODE

Het volgende wordt slechts als algemene richtlijnen gegeven, omdat het apparaat op zoveel verschillende manieren kan worden geïnstalleerd. U kunt verschillende materialen voor het frame en de bekleding gebruiken, mits u zorgt dat de elektrische aansluitingen veilig worden gemaakt in overeenstemming met de voorschriften. Er moet worden overwogen om het binnenvlak van eventuele bekleding zacht te maken om geluidsversterking te minimaliseren.

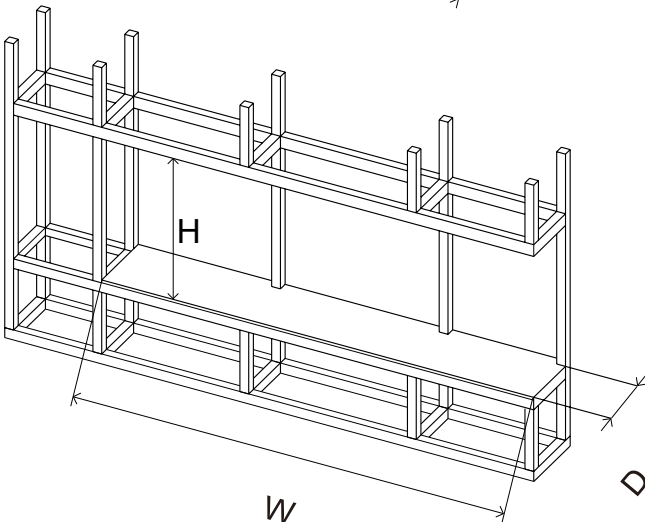
INBOUW

- Bereid het frame als algemene richtlijn voor (zie onderstaande afbeelding):

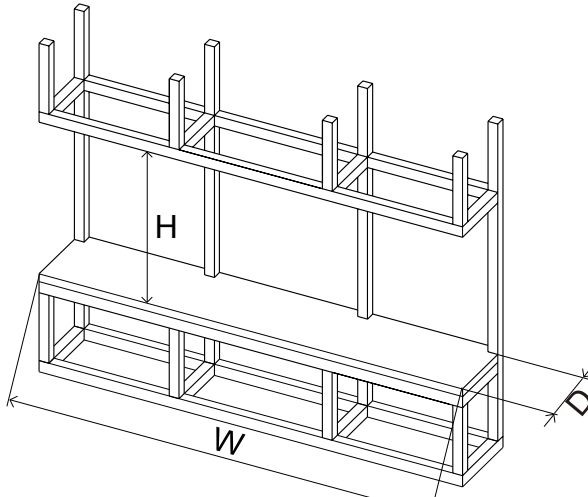
VOORAANZICHT



HOEKAANZICHT



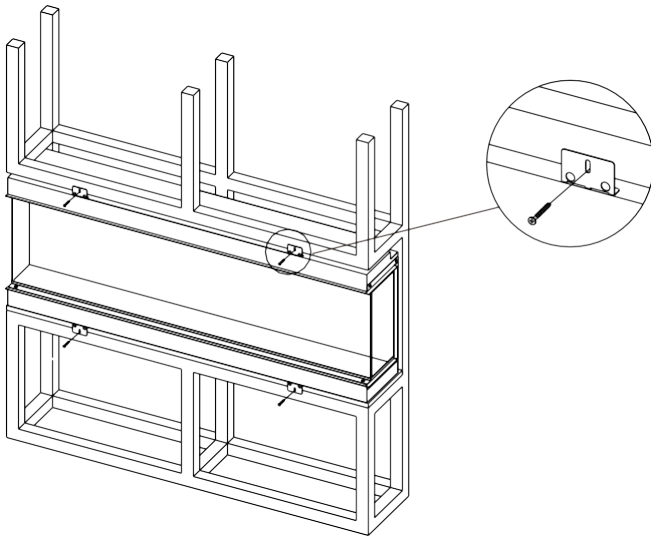
PANORAMISCH AANZICHT



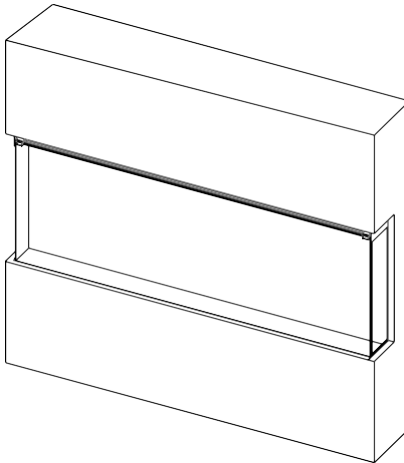
Aanbevolen afmetingen van de holte (mm)				
H	W			D
	Voorkant	Hoek	Panoramisch	
575	1540	1525	1510	Min 270
Deze afmetingen zijn slechts een richtlijn. Meet het apparaat altijd ter plekke voordat u de holte freest.				

OPMERKING: Zorg voor een stevig, vlak oppervlak voor de positionering van het apparaat en maak de bevestigingsmiddelen goed vast om trillingen en beweging van het apparaat te voorkomen. Zorg voor een minimale vrije ruimte van 20 mm aan de achter- en bovenkant van het apparaat vóór de bekleding, voor luchtbeweging.

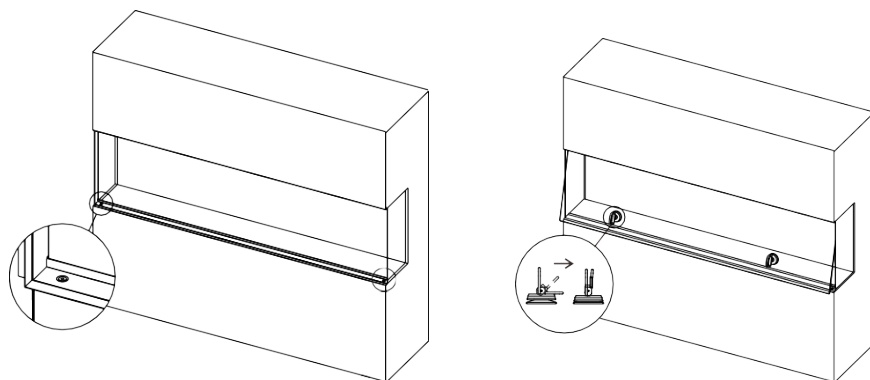
- Buig de vier beugels op de boven- en onderranden van het apparaat naar buiten, duw het apparaat in het frame en maak het apparaat vast met vier ST4x40-schroeven die op het frame worden voorzien. Het is belangrijk dat het apparaat goed wordt vastgezet, zoals hieronder beschreven.



- Bekleed het frame. Opmerking: Harde oppervlakken kunnen geluid versterken. Overweeg ondertapijt of iets dergelijks aan het binnenvlak van de bekleding toe te voegen.



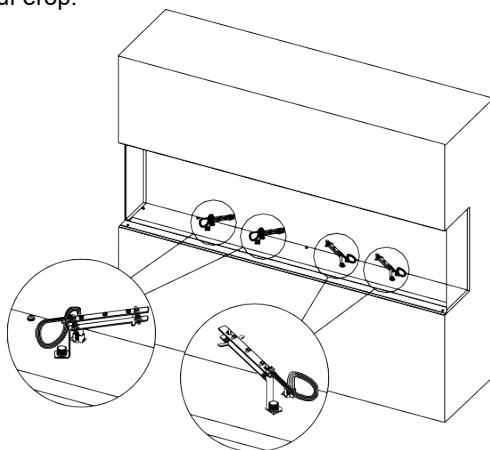
- Verwijder de twee schroeven waarmee de glazen borgclip is bevestigd om het voorglas te verwijderen, zodat u de brandstofbodem kunt schikken. Gebruik de meegeleverde zuignappen om het glaspaneel te ondersteunen en til het voorzichtig weg, zoals hieronder wordt weergegeven.



U kunt uit twee opstellingen voor de brandstofbodem kiezen:

A. Opstelling van decoratieve blokkenet

- Bevestig de led van het blok op de brandstofbodem en plaats dan de vier blokken met de sleuf erop.



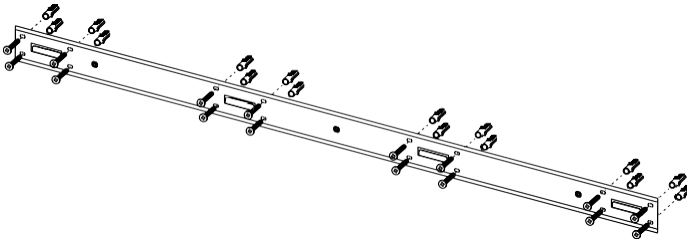
- U kunt de andere blokken vrij plaatsen. Wanneer u tevreden bent met hoe het eruitziet, verspreid u de glassintels voorzichtig rondom de blokken. Zorg hierbij dat alle zichtbare gebieden van de brandstofbodem, inclusief onder en achter de blokken, worden bedekt. Verspreid ten slotte de vermiculietkorrels over de glassintels, waarbij u opnieuw zorgt voor een goede afdekking.
- Plaats het voorglas weer op de vlamkast om de installatie te voltooien.
Opmerking: Gebruik de schroeven die u eerder hebt verwijderd.

B. Opstelling van de kristallen media

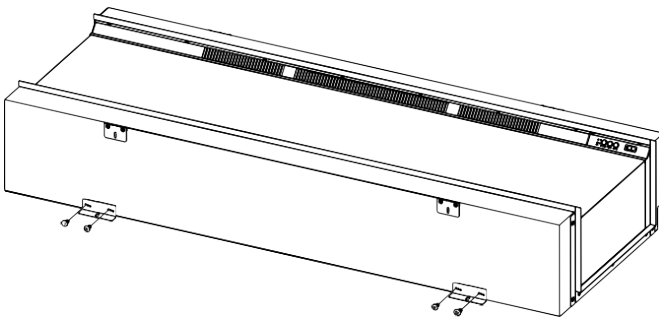
- Verspreid de **kleine** kristallen media rondom de brandstofbodem, waarbij u zorgt dat alle zichtbare gebieden worden bedekt. Plaats de **grote** en **medium** kristallen media vrij op de brandstofbodem.

WANDGEMONTEERD

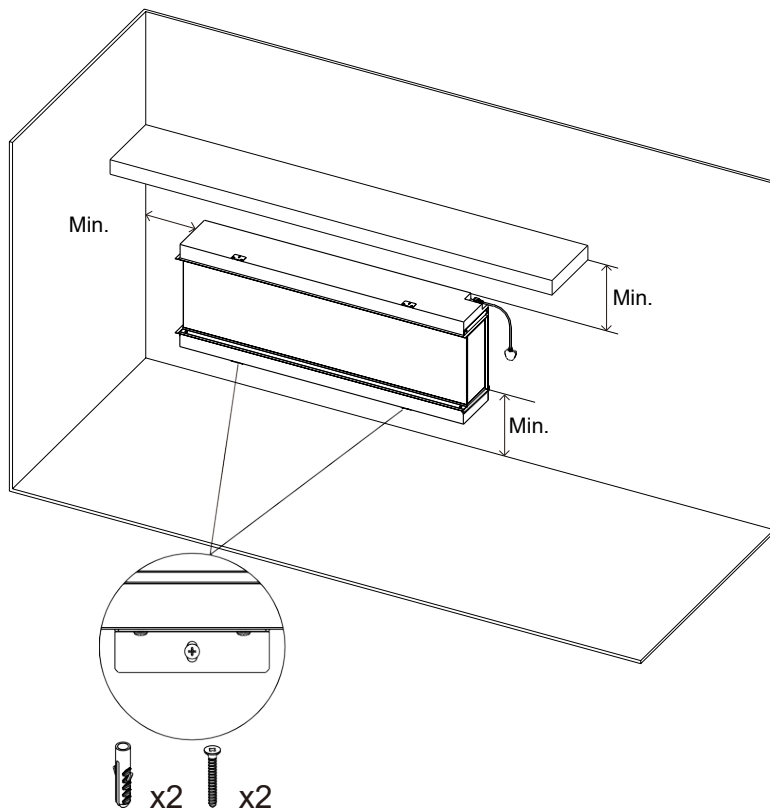
- Plaats de muurbevestigingsbeugel horizontaal tegen de muur, waar u het apparaat wilt installeren. Markeer de gaten voor de schroeven, boor gaten op de markeringen, steek pluggen (alleen bij metselwerk) in de muur en bevestig de beugel met ST5x40-schroeven op de muur. Het is belangrijk dat het apparaat stevig op de muur wordt bevestigd. Het kan daarom nodig zijn om alternatieve bevestigingen te gebruiken voor andere muursoorten.



- Bevestig de onderste bevestigingsbeugels op het apparaat met behulp van de meegeleverde vier ST4x8-schroeven.



- Til het apparaat op en bevestig het op de muurbevestigingsbeugel door de vingers op de muurbeugel in de rechthoekige openingen aan de achterkant van het apparaat te vinden.
- Markeer de positie van het gat voor de onderste bevestigingsbeugels, haal het apparaat van de muur, boor gaten op de markeringen en steek pluggen in de muur.
- Bevestig het apparaat weer op de beugel en maak elke kant vast met de schroeven die u eerder hebt verwijderd.
- Bevestig de achterkant van het apparaat onderaan op de muur met de ST5*40-schroeven. Zorg dat de voorkant van het apparaat verticaal wordt aangepast of prop de onderbeugel zo nodig vol. Stel de brandstofbodem naar wens op en breng dan het glaspaneel weer op de voorkant aan. Bevestig het met de glazen bevestigingsbeugel (H) met twee ST4*8-schroeven en dek het af met de zwarte afdekkingen (I), zodat het er netjes uitziet, **Opmerking: Gebruik de schroeven die u eerder hebt verwijderd.**



6. BEDIENINGSINSTRUCTIES

WAARSCHUWING!

Bedien het apparaat niet als het is beschadigd of als er een storing optreedt. Als u vermoedt dat het apparaat is beschadigd of dat er een storing optreedt, belt u een bevoegde onderhoudsmonteur om het apparaat te inspecteren en vervangt u zo nodig eventuele onderdelen van het elektrische systeem voordat u het apparaat weer gebruikt.

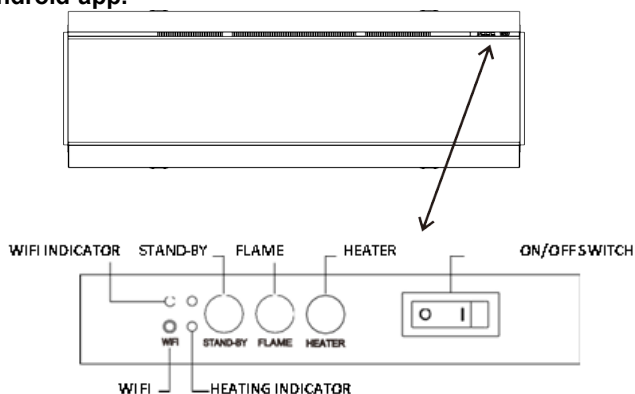
WAARSCHUWING!

Om het risico op brand te verminderen, houdt u textielen, gordijnen of ander brandbaar materiaal op een minimale afstand van 1 meter van de luchtuitlaat.

ZORG dat de stekker stevig in het stopcontact past. Defecte stopcontactaansluitingen of losse stekkers kunnen ertoe leiden dat het stopcontact oververhit raakt.

Ontkoppel de stroom **niet** bij de hoofdstroomvoorziening terwijl het apparaat in werking is. Gebruik de functies op de afstandsbediening om de haard uit te schakelen en zorg dat het stopcontact in de uit-stand staat voordat u de stekker eruit haalt.

Het apparaat kan gemakkelijk op 3 verschillende manieren worden bediend: handmatig met schakelaars op het apparaat, via de afstandsbediening of via de speciale iOS/Android-app.



Elke keer dat u een knop op het apparaat of op de afstandsbediening indrukt, hoort u een pieptoon. Als u deze functie wilt uitschakelen, blijft u 3 seconden op de knop **VLAM** drukken totdat u twee piepen hoort.

6A. HANDMATIGE

BEDIENING

Opmerking:

De handmatige knoppen bieden alleen basisfuncties, niet het volledige bereik aan bedieningselementen. Gebruik ze in combinatie met de afstandsbediening of de APP om alle functies uit te voeren.

HOOFDSCHAKELAAR

Druk op 'I' om de voeding naar het apparaat in te schakelen. Druk op 'O' om de voeding uit te schakelen.

STAND-BY

Zet het apparaat aan met de als laatste gebruikte instellingen, zonder verwarming. Plaats het apparaat in de standby-stand met alle functies uitgeschakeld.

VLAM

Druk deze knop herhaaldelijk in om door de 6 vooraf ingestelde haardstanden en de 3 gebruikergedefinieerde voorinstellingen (indien geprogrammeerd) te bladeren.

VERWARMING

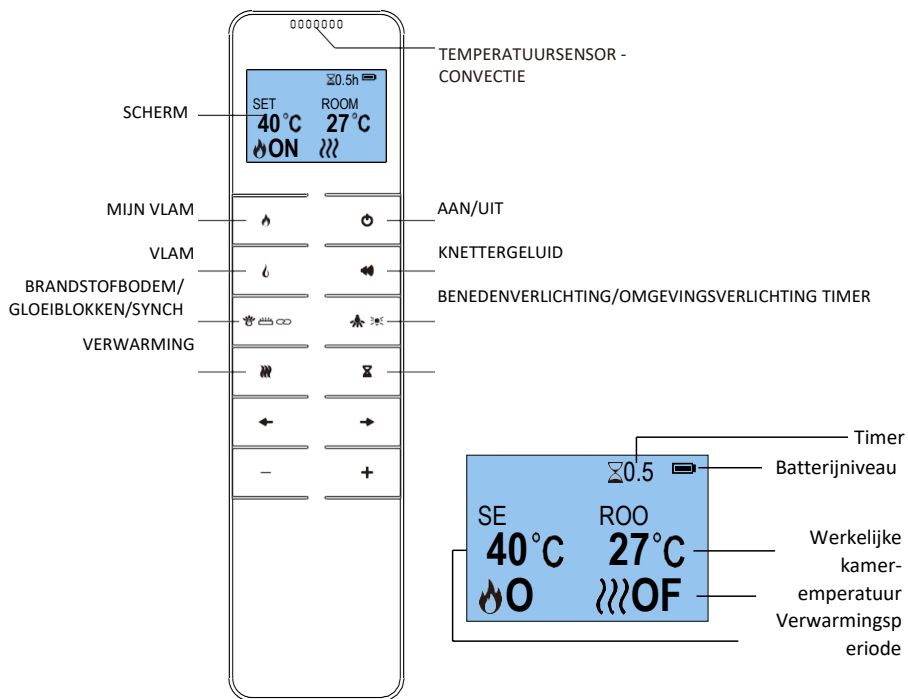
Druk hier herhaaldelijk op om door de instellingen voor lage verwarming, hoge verwarming en geen verwarming te bladeren.

Om te voorkomen dat het apparaat te heet wordt, treedt er een vertraging van 10 seconden op bij het inschakelen van de verwarming, en een vertraging van 10 seconden bij het uitschakelen van de ventilator van de verwarming.

WIFI

Druk deze knop in om de wifi in of uit te schakelen. Een verlicht ledlampje op de knop geeft aan dat de wifi is ingeschakeld. Houd de knop 3 seconden ingedrukt om de koppelingsmodus te starten.

6b. AFSTANDBEDIENING



OPMERKING: De afstandsbediening moet in dezelfde ruimte worden bewaard als het apparaat, omdat hij de thermostaat bevat, die de warmteuitvoer regelt. Bij het gebruik van de APP moet de afstandsbediening zich ook in dezelfde ruimte bevinden, batterijen bevatten en werken, om nauwkeurige temperatuurregeling te waarborgen.

Configuratie van de afstandsbediening

De communicatiefrequentie tussen het apparaat en de afstandsbediening is al geconfigureerd. Als u problemen hebt met de communicatie tussen de afstandsbediening en het apparaat, houdt u de knop STAND-BY op het apparaat ingedrukt totdat u twee pieptonen hoort, waarna u de knop loslaat. Druk op de aan/uit-knop van de afstandsbediening. U hoort dan één pieptoon. De afstandsbediening is verbonden met het apparaat.

Mijn vlam

Druk herhaaldelijk voor het selecteren van 6 Mijn vlam-standen (+3 gebruikergedefinieerde voorinstellingen, indien geprogrammeerd).

Er zijn 3 vooraf ingestelde sleuven aan de gebruiker toegewezen om gepersonaliseerde instellingen op te slaan. Kies eenvoudig de kleur van de vlammen en de brandstofbodem, evenals het helderheidsniveau en de benedenverlichting. Als u de gewenste combinatie hebt geselecteerd, houdt u de Mijn vlam-knop 3 seconden ingedrukt totdat het lcd-lampje Mijn vlam opslaan in 7 weergeeft. Druk op de knoppen '-' en '+' om een sleufnummer tussen 7-9 te selecteren. Houd de Mijn vlam-knop 3 seconden ingedrukt om de voorinstelling te bevestigen.


Vlameffect

Druk om de modus voor het instellen van het vlameffect te openen.

Druk op de knoppen '←' en '→' om 16 verschillende vlameffecten en de uit-instelling te selecteren.


Druk op de knoppen '-' en '+' om 5 helderheidsniveaus te selecteren.

Brandstofbodem/gloeiblokken/synchr

Druk **eenmaal** totdat  op het scherm wordt weergegeven om de modus voor het instellen van de **brandstofbodem** te openen.


Druk op de knoppen '←' en '→' om 9 verschillende brandstofbodemkleuren en de UIT-instelling te selecteren (de negende is de kleurencyclusmodus).

Druk op de knoppen '-' en '+' om de 5 helderheidsniveaus te selecteren.

Druk **twee keer** totdat  op het scherm wordt weergegeven om de modus voor het instellen van het **gloeiblok** te openen.

Druk op de knoppen '←' en '→' om 9 verschillende brandstofbodemkleuren en de UIT-instelling te selecteren (de negende is de kleurencyclusmodus).

Druk op de knoppen '-' en '+' om de 5 helderheidsniveaus te selecteren.


Druk **drie keer** totdat  op het scherm wordt weergegeven om de modus **Synchr** te openen.

Druk op de knoppen '←' en '→' om tegelijkertijd de effecten van de brandstofbodem en de gloeiblokken aan te passen.

Druk op de knoppen '-' en '+' om de 5 helderheidsniveaus te selecteren.

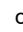
Benedenverlichting/omgevingsverlichting

Opmerking: Als er geen sfeerverlichting is aangesloten, moet u zorgen dat de helderheid op nul is ingesteld.

Druk eenmaal totdat  op het scherm wordt weergegeven om de modus voor het instellen van de benedenverlichting te openen.

Druk op de knoppen '←' en '→' om 2 verschillende benedenlichtkleuren en de UIT-instelling te selecteren.

Druk op de knoppen '-' en '+' om 5 helderheidsniveaus te selecteren.

Druk twee keer totdat  op het scherm wordt weergegeven om de modus voor het instellen van de omgevingsverlichting te openen.

Druk op de knoppen '←' en '→' om 13 verschillende omgevingslichtkleuren en de UIT-instelling te selecteren (de dertiende is de kleurencyclusmodus).

Druk op de knoppen '—' en '+' om 5 helderheidsniveaus te selecteren.

Knettergeluid

Druk om het geluidseffectenmenu te openen.

Druk op de knoppen '←' en '→' om het geluidseffect in of uit te schakelen

Druk op de knoppen '—' en '+' om 5 volumeniveaus aan te passen.

Verwarmingsstand

Druk om door warmte-uitvoeropties te bladeren: LAAG-HOOG-UIT-AUTO.

Druk op de knoppen '—' en '+' om de temperatuur voor de kamer aan te passen van 5°C tot 40°C.

Als u tussen °C/°F wilt wisselen, houdt u de knoppen '←' en '→' of 3 seconden ingedrukt.

OPMERKING: Het is normaal dat de ventilator van de verwarming gedurende bepaalde tijdsperiodes ophoudt met werken. Dit gebeurt, omdat de kamertemperatuur op of boven de op de afstandsbediening ingestelde temperatuur ligt.

Timermodus

OPMERKING: Deze instelling is alleen voor werking in de normale modus. Het stelt het apparaat in staat om na een ingestelde tijdperiode op stand-by over te gaan.

Druk om door de instellingen vanaf 0,5 uur tot 10 uur en dan UIT te bladeren.

Adaptieve startregeling

Van de vorige verwarmingscyclus leren, stelt het apparaat in staat om de verwarming op een gepast tijdstip van tevoren in te schakelen om te zorgen dat de ingestelde temperatuur op het ingestelde tijdstip wordt bereikt. Als uw timer bijvoorbeeld is ingesteld op starten om 18:00 en als de temperatuur is ingesteld op 23°C, gaat de haard mogelijk bijvoorbeeld om 17:30 aan om te zorgen dat de ruimte om 18:00 23°C is.

Raam open-detectie

Wanneer de zender een snelle daling in de kamertemperatuur detecteert, wordt dit beoordeeld als dat er een raam is geopend. Het waarschuwingspictogram wordt dan weergegeven en de verwarming wordt automatisch uitgeschakeld.

Als de binnentemperatuur weer is gestegen of als de waarschuwing handmatig wordt onderdrukt (door bediening van de afstandsbediening), keert de haard weer terug naar de normale bedrijfsstatus.

Belangrijke veiligheidsinformatie voor afstandsbedieningen

- Als u de batterijen wilt verwijderen, opent u de achterklep van de afstandsbediening om de batterijen te verwijderen en met nieuwe te vervangen. Let op de positieve en negatieve aansluitingen.

- Er zijn twee alkaline AAA-batterijen nodig voor de afstandsbediening.
- Lege batterijen moeten uit het apparaat worden gehaald en op veilige wijze worden afgevoerd.
- Deze niet-oplaadbare batterijen mogen niet opnieuw worden opgeladen.
- Verschillende soorten batterijen of nieuwe en gebruikte batterijen mogen niet samen worden gebruikt.
- Batterijen moeten met de juiste polariteit worden geplaatst.
- Als het apparaat gedurende een lange periode zal worden opgeslagen, moeten de batterijen worden verwijderd.
- Zorg dat er geen kortsluiting op stroomklemmen optreedt.

De thermische beveiliging resetten

Het apparaat is uitgerust met een elektronische veiligheidsregeling (ES). Dit is een veiligheidsinrichting die de haard uitschakelt als het apparaat om een of andere reden oververhit raakt, d.w.z. bij afdekking van het apparaat. Als de verwarming niet meer werkt, terwijl het vlammeffect gewoon blijft doorwerken, betekent dit dat de E.S.- regeling in werking is getreden. De E.S.- regeling kan pas worden gereset als het apparaat is afgekoeld en is gereset. Ga als volgt te werk om de E.S.- regeling te resetten:

1. Schakel het apparaat uit (handmatige schakelaar) en laat het ongeveer 10-15 minuten afkoelen.
2. Verwijder datgene wat de verwarmingsuitlaat van de ventilator of de ventilatorbladen, etc. blokkeert. Zorg er hierbij voor dat de stroomvoorziening is losgekoppeld van het stopcontact.
3. Zet het apparaat aan. De E.S.- regeling wordt nu gereset.
4. Controleer of het apparaat naar behoren werkt. Als de E.S.- regeling opnieuw in werking treedt, moet het apparaat door een bevoegde elektricien worden nagekeken.

6C. APP-bediening

Bezoek uw APP Store voor IOS of Android om de C&JsmartFIRE-APP te downloaden. Of gebruik de onderstaande QR-code. Vol de instructies op het scherm van uw apparaat om een account aan te maken. Na installatie volgt u de onderstaande procedure om het apparaat aan uw haard te koppelen.

1. Start de APP en klik op 'Add Device' (Apparaat toevoegen). Klik op 'smartFIRE', selecteer het wifinetwerk en voer het wachtwoord in. Merk op dat uw apparaat moet zijn verbonden met hetzelfde thuisnetwerk als waar u het apparaat mee wilt verbinden.

2. Zorg dat de haard is ingeschakeld, houdt de wifknop op de haard ingedrukt totdat u 3 pieptonen in EZ-modus hoort. De wifi-indicator en de brandstofbodem zullen beide knipperen.

3. Volg de instructies in de APP om de EZ-modus te kiezen en bevestig of de indicator knippert. Klik op 'Next' (Volgende) en begin het apparaat toe te voegen.

Als dit niet lukt in de EZ-modus, probeert u de AP-modus. Druk op de wifknop. U hoort 3 pieptonen. Blijft drukken totdat u nog 5 pieptonen hoort om de AP-modus te openen, volg de instructies in de app om de AP-modus te kiezen en bevestig of de indicator knippert. Klik op 'Go to Connect' (Ga naar verbinden) en kies een wifi met de naam 'SmartLife-XXX'. Voeg het apparaat toe.

We hebben een zeer gedetailleerde bedieningsinstructie voor de app opgesteld en video's gemaakt om u te begeleiden met het proces voor het downloaden van de app, het aanmaken van een account, het koppelen van uw apparaat aan uw smartphone en het bedienen van de haard. Scan de QR-code op de volgende pagina of de code op de achterkant van de afstandsbediening om naar de bedieningsinstructies of de video's te gaan.



APP-download

7. ONDERHOUD

WAARSCHUWING:

Voorafgaande aan onderhoud of reiniging van de buitenkant van het apparaat, moet de stekker van de eenheid uit het stopcontact worden gehaald en moet u wachten totdat het apparaat is afgekoeld.

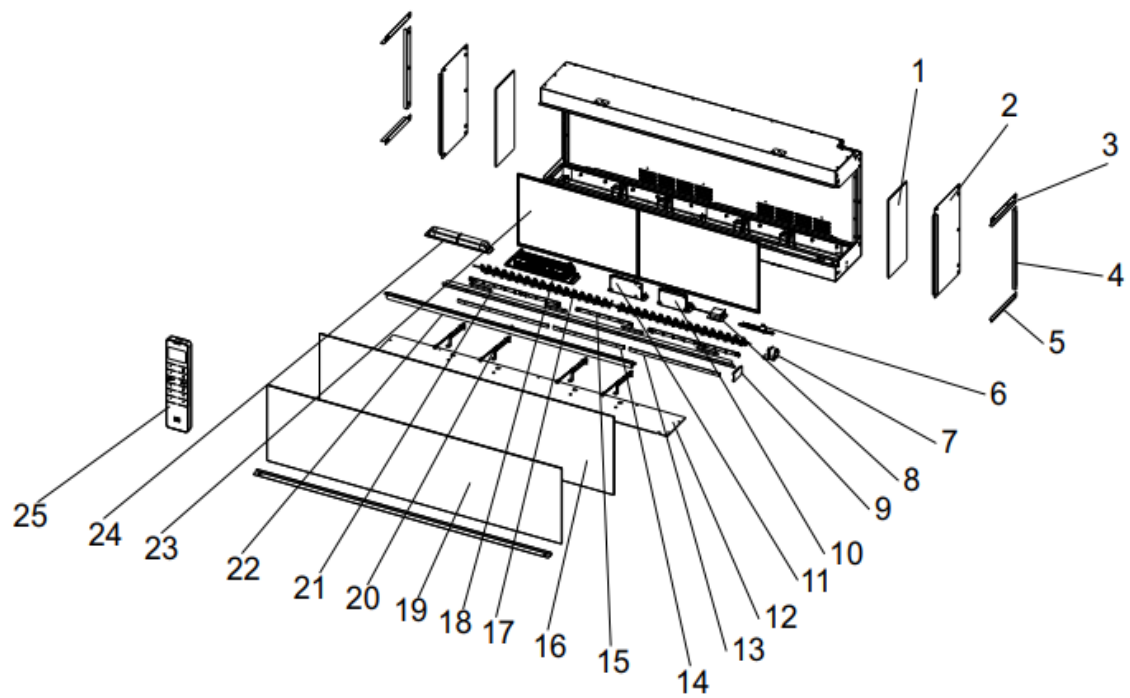
Vervanging van de batterijen in de afstandsbediening

- 7.1 Wanneer de batterijen vol zijn, ziet u het symbool 
- 7.2 Wanneer de batterijen halfvol zijn, ziet u het symbool 
- 7.3 Wanneer de batterijen leeg zijn en u ze onmiddellijk moet vervangen, ziet u het symbool 

De haard schoonmaken

Schoonmaak- of poetsproducten worden niet aanbevolen. Vingerafdrukken of andere vlekken op het glaspaneel aan de voorkant kunnen met een zachte, vochtige, pluisvrije doek met een huishoudelijke glasreiniger van goede kwaliteit worden verwijderd. Het glaspaneel aan de voorkant moet altijd volledig worden afgedroogd met een schone, pluisvrije doek of een stukje keukenpapier.

Let op: Er mogen geen schuurmiddelen op het glaspaneel worden gebruikt. U mag geen vloeistoffen rechtstreeks op een oppervlak van de eenheid spuiten.



Nr.	Item	Onderdeelnummer	LED-model	Hvh
1	Zijglas	8626		2
2	Metalen zijpaneel	8619		2
3	Randstrip 1	8641		2
4	Randstrip 2 (achterkant)	8640		2
5	Randstrip 3	8639		2
6	Bedieningspaneel	9709		1
7	Motor	9710		1
8	Luidspreker	8888		1
9	PCB van blokverlichting	9712		1
10	Regeldoos	9713		1
11	LCD-driverplaat	9714		1
12	Brandstofbodem	9715		1
13	LED-plaat van brandstofbodem	8508	RC07-125A	4
14	LED-plaat van brandstofbodem	8063	RC07-137A	1
15	LED-plaat van brandstofbodem	8064	RC07-181A	1
16	Scherf	9719		1
17	Brandstofbodemeffectkloss	9720		1
18	Verwarmingseenheid	8891		
19	Voorglas	8648		1
20	Blokverlichtingsbeugel	9722	RC07-333A	4
21	Benedenverlichting	9723		1
22	Led-plaat van gloeiblok	9724	RC07-333B	4
23	Lcd-scherf	9725		2
24	Voedingseenheid	9726		1
25	Afstandsbediening	9727		1
	Blokkenset	9728		1
	Kristallenset	9729		1

9. OVERIGE

Milieu



Betekenis van de doorgesloten afvalcontainer:

Elektrische apparaten mogen niet als ongesorteerd gemeentelijk afval worden weggegooid. Voor het weggooiden van elektrische apparaten moeten afzonderlijke inzamelingsfaciliteiten worden gebruikt. Neem contact op met uw gemeentedienst voor de informatie over de beschikbare ophaalsystemen. Als elektrische apparaten op gemeentelijke stortterreinen worden weggegooid, kunnen er gevaarlijke stoffen in het grondwater lekken en in de voedselketen terechtkomen, met schade aan uw gezondheid en welzijn als gevolg. Wanneer oude apparaten worden vervangen door nieuwe, is de retailer wettelijk verplicht het oude apparaat gratis terug te nemen om af te voeren.



Deze kachel voldoet aan de Veiligheidsvoorschriften EN 60335-1 en EN 60335-2-30, met betrekking tot de essentiële eisen van de richtlijn inzake Laagspanning 2014/35/EU en de EMC-normen EN 55014-1; EN 55014-2; EN 61000-3-2 en EN 61000-3-3 met betrekking tot de essentiële eisen van de Europese richtlijn inzake elektromagnetische compatibiliteit 2014/30/EU, en de RED-normen EN300220-2, EN 301489 - 1, EN 301489 - 3 en EN 6247 met betrekking tot de essentiële eisen van de Europese richtlijn betreffende radio-apparatuur 2014/53/EU.



Deze haard voldoet aan de Veiligheidsnormen BS EN 60335-1 en BS EN 60335-2-30 ter dekking van de essentiële voorschriften van de Verordeningen betreffende Elektrische apparatuur (veiligheid) 2016 (S.I.2016/1101) en de EMC-normen BS EN 55014-1; BS EN 55014-2; BS EN 61000-3-2 en BS EN 61000-3-3 ter dekking van de essentiële voorschriften van de Verordening betreffende Elektromagnetische compatibiliteit 2016 (S.I.2016/1091) en de RED-normen BS EN 300220-2, BS EN 301489-1, BS EN 301489-3 ter dekking van de essentiële voorschriften van de Europese Verordening inzake radio-apparatuur 2017.

Charlton & Jenrick Ltd

Unit D, Stafford Park 2, Telford, Shropshire, TF3 3AR

Tel: +44 1952 200 444

Fax: +44 1952 200 480

www.charltonandjenrick.co.uk