

SAEY



SAEY COMPACT LINE


INBOUW – ENCASTRÉ

NL - Installatie- en gebruiksaanwijzing

FR - Notice d'installation et d'utilisation



DoP N ° 2201	PRESTATIEVERKLARING DÉCLARATION DE PERFORMANCE LEISTUNGSERKLÄRUNG																			
Volgens Verordening (EU) 305/2011	Selon le Règlement (UE) 305/2011	Gemäß der Verordnung (EU) 305/2011																		
1/ Naam en identificatiecode	1/ Nom et code d'identification	1/ Name und Identifikationscode																		
<table border="1"> <tr> <td> SAEY COMPACT LINE 55 SAEY COMPACT LINE 65 SAEY COMPACT LINE 70 </td> </tr> </table>			SAEY COMPACT LINE 55 SAEY COMPACT LINE 65 SAEY COMPACT LINE 70																	
SAEY COMPACT LINE 55 SAEY COMPACT LINE 65 SAEY COMPACT LINE 70																				
2/ Naam en adres fabrikant	2/ Nom et adresse de fabricant	2/ Name und Adresse der Fabrikant																		
	BELGOFIRE NV De Bruwaan 17 9700 Oudenaarde België																			
3/ Het beoogde gebruik	3/ L' utilisation prévue	3/ Die vorgesehene Verwendung																		
Inbouw-apparaat voor huishoudelijke verwarming, gestookt met houtblokken, zonder warmwaterproductie	Appareil encastré de chauffage domestique alimenté aux bûches à bois, sans production d' eau chaude	Mit Scheitholz befeuerte eingebaute Wärmeerzeuger für den Wohnbereich ohne Warmwasserbereitung																		
4/ Gecertificeerd laboratorium	4/ Laboratoire certifié	4/ Zertifizierte Prüfstelle																		
Laboratory KVBG - ARGB	Laboratory KVBG - ARGB	Laboratory KVBG - ARGB																		
5/ Nummer van het keuringsrapport	5/ Numéro du rapport d' essai	5/ Nummer des Prüfberichts																		
H/2014/0037	H/2014/0037	H/2014/0037																		
6/ Verklaarde prestaties/Performances déclarées/Erklärte Leistungen																				
Technische specificaties Specifications techniques Technische Spezifikationen: EN 13229:2001/A2:2004		<table border="1"> <thead> <tr> <th>COMPACT LINE 55</th> <th>COMPACT LINE 65</th> <th>COMPACT LINE 70</th> </tr> </thead> <tbody> <tr> <td style="text-align: center;">8</td> <td style="text-align: center;">8</td> <td style="text-align: center;">8</td> </tr> <tr> <td style="text-align: center;">77</td> <td style="text-align: center;">77</td> <td style="text-align: center;">77</td> </tr> <tr> <td style="text-align: center;">0,1</td> <td style="text-align: center;">0,1</td> <td style="text-align: center;">0,1</td> </tr> <tr> <td style="text-align: center;">39</td> <td style="text-align: center;">39</td> <td style="text-align: center;">39</td> </tr> <tr> <td style="text-align: center;">34</td> <td style="text-align: center;">34</td> <td style="text-align: center;">34</td> </tr> </tbody> </table>	COMPACT LINE 55	COMPACT LINE 65	COMPACT LINE 70	8	8	8	77	77	77	0,1	0,1	0,1	39	39	39	34	34	34
COMPACT LINE 55	COMPACT LINE 65	COMPACT LINE 70																		
8	8	8																		
77	77	77																		
0,1	0,1	0,1																		
39	39	39																		
34	34	34																		
<i>Nominaal vermogen/Puissance nominale/Nennwärmeleistung (kW)</i> <i>Rendement/Rendement/Wirkungsgrad (%)</i> <i>Emissie CO/Émission CO/Emission CO - 13%O2 (%)</i> <i>Emissie fijnstof/Émission poussière/Emission Staub - 13%O2 (mg/Nm³)</i> <i>Emissie Nox/Émission Nox/Emission Nox - 13%O2 (mg/Nm³)</i>																				
De bovenvermelde fabrikant houdt de documenten die deze prestaties bewijzen ter beschikking.	Le fabricant cité ci-dessus tient les documents prouvant ces performances à disposition.	Die oben genannte Fabrikant stellt die Dokumente die der Leistungen beweisen zur Verfügung.																		
Oudenaarde, 3 november 2022																				
																				
Fabien De Vos Product Manager																				
BELGOFIRE NV – De Bruwaan 17 – 9700 Oudenaarde (België) – www.belgofire.be																				

PRODUCTKAART FICHE PRODUIT PRODUKTDATENBLATT PRODUCT FICHE	SAEY COMPACT LINE											
<p>Productkaart volgens Verordening EU 2015/1186</p> <p>Fiche produit selon la Réglementation UE 2015/1186</p> <p>Produktdatenblatt gemäß der Verordnung EU 2015/1186</p> <p>Product fiche according to Regulation EU 2015/1186</p> <p>De informatie op de productkaart van het toestel voor lokale ruimteverwarming wordt in de onderstaande volgorde verstrekt en opgenomen in de productbrochure of andere schriftelijke informatie die samen met het product wordt geleverd.</p> <p>Les informations de la fiche de produit du dispositif de chauffage décentralisé sont fournies dans l'ordre indiqué ci-après et figurent dans la brochure relative au produit ou dans tout autre document fourni avec celui-ci.</p> <p>Die Angaben auf dem Produktdatenblatt des Einzelraumheizgerätes sind in nachstehender Reihenfolge aufzuführen und in die Produktbroschüre oder andere mit dem Produkt bereitgestellte Unterlagen aufzunehmen.</p> <p>The information in the product fiche of the local space heater shall be provided in the following order and shall be included in the product brochure or other literature provided with the product.</p>												
<table border="1" style="width: 100%;"> <tr> <td colspan="4" style="text-align: center;">SAEY COMPACT LINE</td> </tr> <tr> <td colspan="4" style="text-align: center;">BELGOFIRE</td> </tr> </table>					SAEY COMPACT LINE				BELGOFIRE			
SAEY COMPACT LINE												
BELGOFIRE												
De naam van de leverancier of het handelsmerk: Le nom du fournisseur ou la marque commerciale Name oder Warenzeichen des Lieferanten: Supplier's name or trademark:		BELGOFIRE										
De type-aanduiding van het model van de leverancier: La référence du modèle donnée par le fournisseur: Modellkennung des Lieferanten: Supplier's model identifier:		COMPACT LINE 55	COMPACT LINE 65	COMPACT LINE 70								
De energie-efficiëntieklasse van het model: La classe d'efficacité énergétique du modèle: Energieeffizienzklasse des Modells: The energy efficiency class of the model:		A	A	A								
De directe warmteafgifte in kW: La puissance thermique directe en kW: Direkte Wärmeleistung in kW: The direct heat output in kW:		8,0	8,0	8,0								
De indirecte warmteafgifte in kW: La puissance thermique indirecte en kW: Indirekte Wärmeleistung in kW: The indirect heat output in kW:		-	-	-								
De energie-efficiëntie-index EEI: L'indice d'efficacité énergétique EEI: Energieeffizienzindex EEI: The energy efficiency index EEI:		102	102	102								
Het nuttig rendement bij nominale warmteafgifte (%): Le rendement utile à la puissance thermique nominale (%): Brennstoff-Energieeffizienz bei Nennwärmeleistung (%): The useful energy efficiency at nominal heat output (%):		77	77	77								
Het nuttig rendement bij minimale warmteafgifte (%): Le rendement utile à la puissance thermique minimale (%): Brennstoff-Energieeffizienz bei Mindestlast (%): The useful energy efficiency at minimum load (%):		-	-	-								
Specifieke maatregelen (voor de assemblage, de installatie en het onderhoud): Mesures spécifiques (lors de l'assemblage, de la maintenance et de l'entretien): Alle beim Zusammenbau, bei der Installation oder Wartung, zu treffenden besonderen Vorkehrungen: Any specific precautions that shall be taken when the local space heater is assembled, installed or maintained:		zie handleiding voir le manuel siehe Bedienungsanleitung see manual										
BELGOFIRE NV – De Bruwaan 17 – 9700 Oudenaarde (België) – www.belgofire.be												

INHOUDSTAFEL - TABLE DE MATIÈRES

NEDERLANDS

1.	INLEIDING.....	5
1.1	Algemeen	5
1.2	Technische kenmerken en conformiteit	6
2	GEBRUIKSAANWIJZING.....	13
2.1	Aanmaken	13
2.2	Algemene aanbevelingen.....	14
2.3	Hout – keuze en gebruik	15
2.4	Algemene opmerking omtrent veiligheid	16
3	INSTALLATIEHANDLEIDING.....	17
4	ONDERHOUD VAN DE INZETHAARD	21
5	DEMONTAGE VERMICULIET.....	23
6	STORINGEN, OORZAKEN EN OPLOSSINGEN	24
7	GARANTIE.....	26

FRANÇAIS

1	INTRODUCTION.....	27
1.1	Généralités	27
1.2	Caractéristiques techniques et conformité.....	28
2	NOTICE D’UTILISATION	35
2.1	Allumage	35
2.2	Recommandations générales.....	36
2.3	Le Bois – choix et utilisation.....	36
2.4	Remarques générales concernant la sécurité.....	37
3	NOTICE D’INSTALLATION.....	38
4	ENTRETIEN DU FOYER	42
5	DEMONTAGE VERMICULIET.....	43
6	ANOMALIES, CAUSES ET SOLUTIONS	45
7	GARANTIE.....	47

I. INLEIDING

I.1 Algemeen

Om een optimale en veilige werking van uw inzethaard te verkrijgen, raden we u aan de installatie ervan toe te vertrouwen aan een specialist ter zake die het werk volgens de regels van de kunst zal uitvoeren.

De verantwoordelijkheid van SAEY is beperkt tot de levering van het toestel. De installatie valt onder de verantwoordelijkheid van de eigenaar die ervoor moet zorgen dat deze gebeurt volgens de voorschriften van deze installatiehandleiding en conform de reglementeringen en normen die van kracht zijn in de verschillende landen waar het toestel gebruikt zal worden, m.b.t. de installatie, de isolatie en de aansluiting van gesloten vuurhaarden die op hout werken, in nieuwe of oude constructies, en de voorschriften met betrekking tot het rookkanaal. Het toestel mag niet gewijzigd worden op gevaar af een reëel risico te vormen en de garantie volledig te laten vervallen.

Vooraleer voor de eerste keer gebruik te maken van uw inzethaard en om het goede gebruik ervan in de loop van de tijd te garanderen, raden we u aan om deze handleiding aandachtig te lezen om u vertrouwd te maken met de diverse functies en karakteristieken van het toestel.

Vooraleer de haard voor de eerste keer aan te maken, vragen we u te kijken of geen enkel materiaal dat gebruikt moet worden voor de installatie zich nog in de inzethaard bevindt.

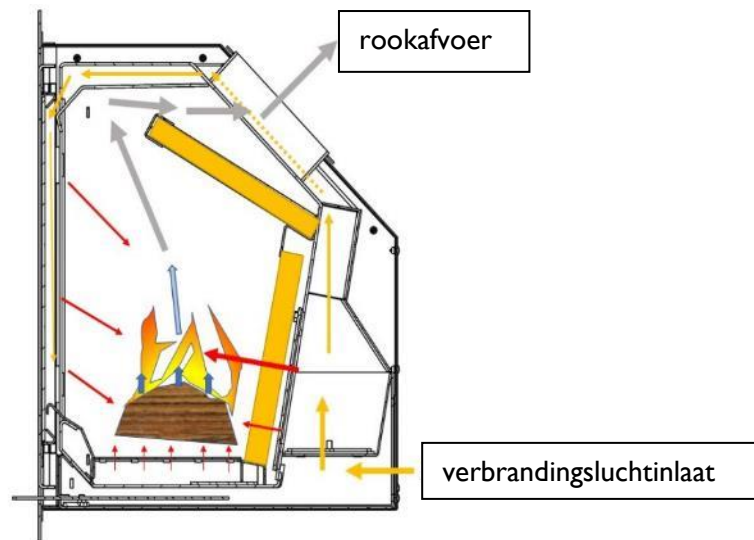
De inzethaard is behandeld met niet-gemoffelde lak en er zal dus tijdens het eerste gebruik rook en geur ontstaan. Wij raden u aan om de kachel voor de eerste keer op hoog vuur te laten branden en vervolgens de kamer goed te verluchten.

1.2 Technische kenmerken en conformiteit

SAEY heeft het gamma Compact Line gecreëerd. Met zijn twee openingen voor verbrandingslucht combineert deze ecologie en zuinigheid. De primaire lucht komt binnen onder het rooster en door de roestvrijstalen kanalen om het aanmaken van de inzethaard te vergemakkelijken. De secundaire lucht creëert een naverbranding van de brandbare gassen in de rookgassen waardoor het rendement sterk verbetert. De **voorverwarmde tertiaire lucht** heeft een "turbo-effect" door langs de ruit van boven naar onder te stromen en hem zo schoon te houden. Daarbij wordt voor een voldoende aanvoer van verse lucht gezorgd om het vuur brandend te houden zonder primaire lucht toe te voeren.

Milieuvriendelijke oplossing: schonere uitstoot, minder stof en minder CO.

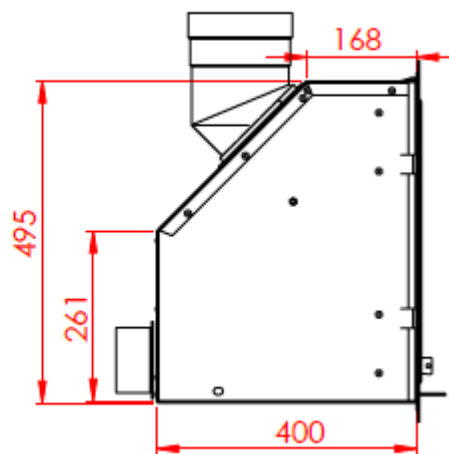
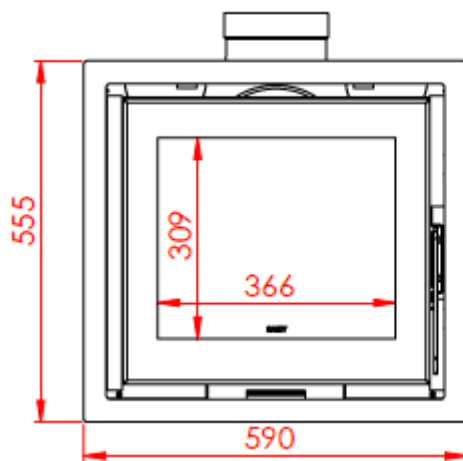
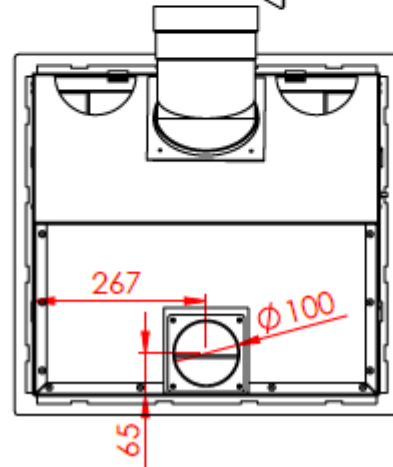
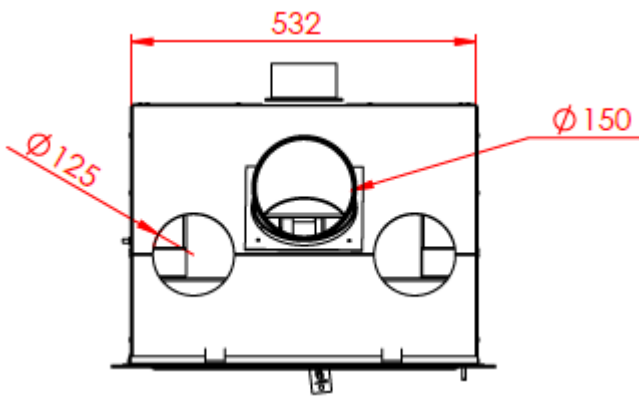
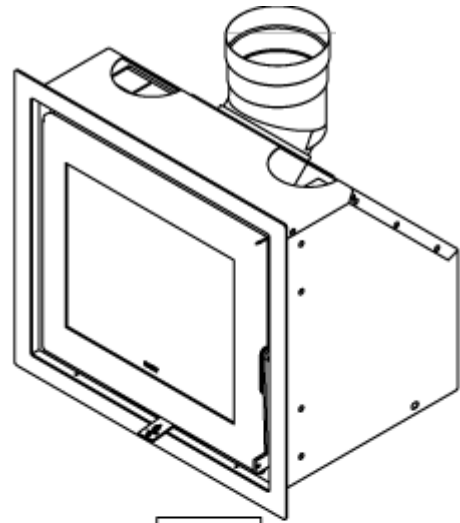
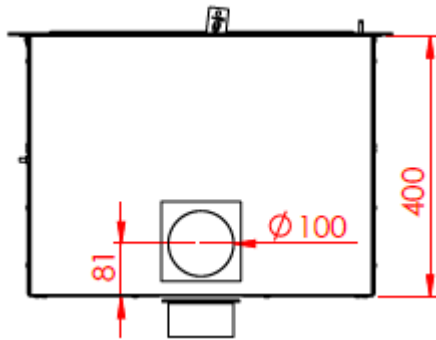
Zuinige oplossing: verminderd houtverbruik.



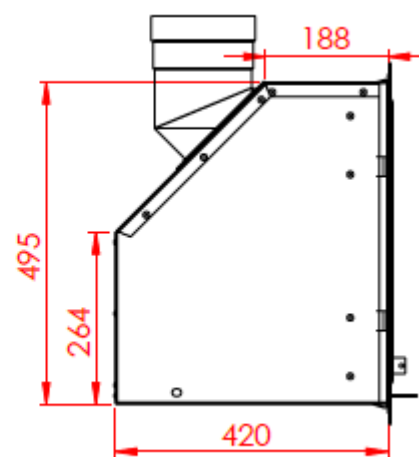
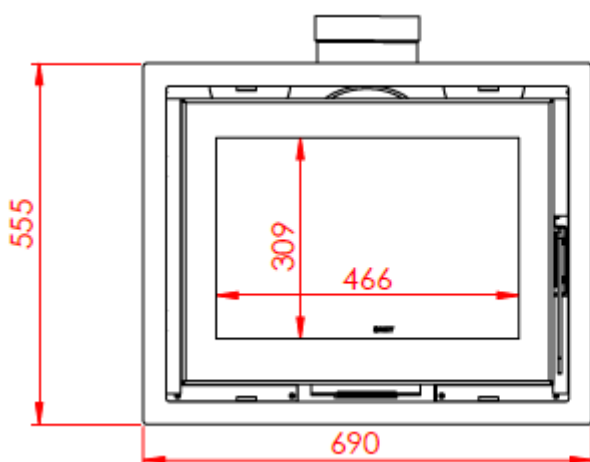
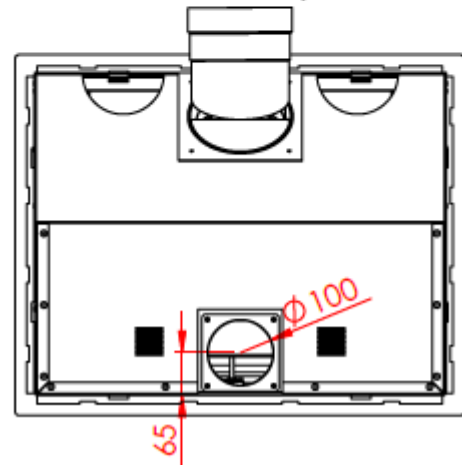
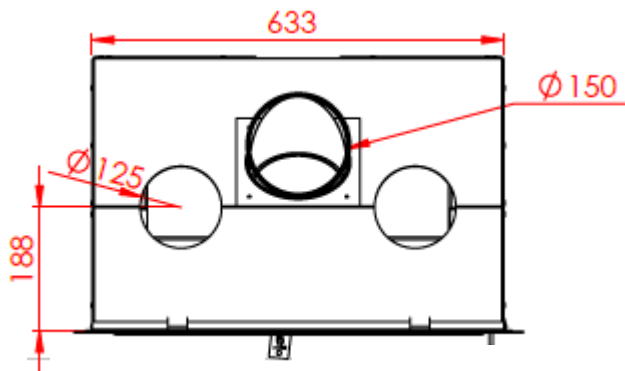
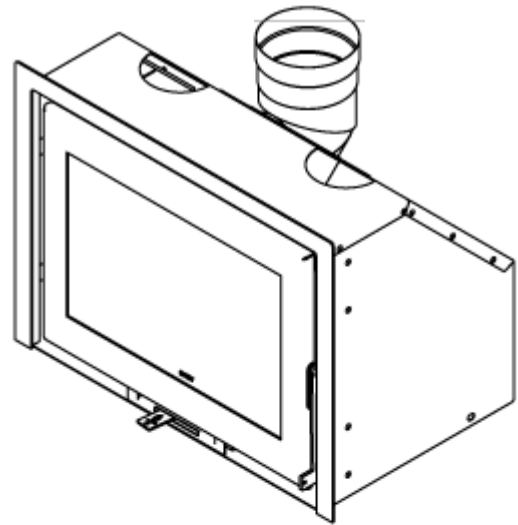
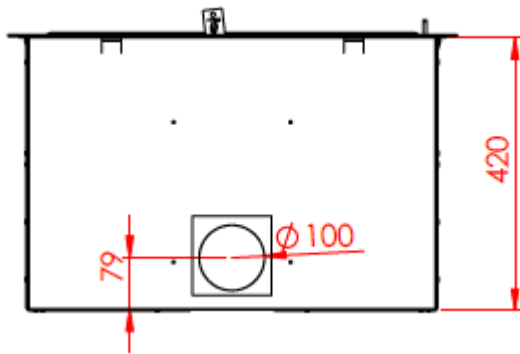
SAEY laat op al haar inzethaarden **proeven** uitvoeren in erkende laboratoria opdat ze zouden beantwoorden aan de eisen van de Europese **normen** EN inzake veiligheid en rendement en beperking van de CO-uitstoot. Resultaten van de proeven volgens de normen
EN 13229:2001 - EN 13229/A1:2003 - EN 13229/A2:2004

Kenmerk	Eenheid	Compact Line 55	Compact Line 65	Compact Line 70
Nominaal vermogen	kW	8	8	8
Minimum – maximum vermogen	kW	8 – 10	8 – 10	8 – 10
Rendement	%	77	77	77
CO-uitstoot (bij 13% O ₂)	%	0,1	0,1	0,1
Uitstoot fijn stof	Mg/Nm ³	39	39	39
Emissie NO _x (bij 13% O ₂)	Mg/Nm ³	34	34	34
Afmetingen en gewicht				
Hoogte	mm	495	495	510
Breedte	mm	530	635	680
Diepte	mm	400	420	420
Aansluiting		Boven of achter		
Ø rookgasafvoer	mm	150	150	150
Ø luchttoevoer	mm	100	100	100
Ø convectiekanalen	mm	125	125	125
Brandstof – hout				
Brandstoffen		hout		
Maximale vochtigheid	%	15	15	15
Maximale lengte brandstof	cm	33	33	33

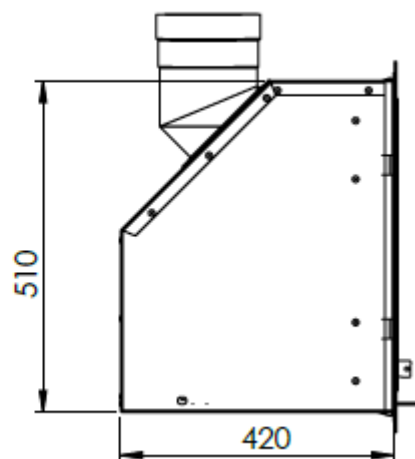
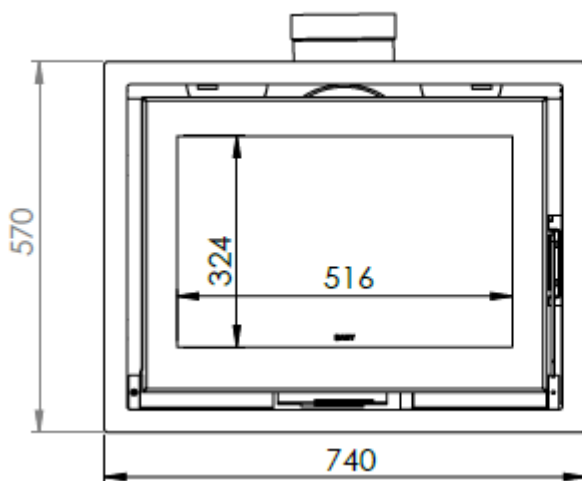
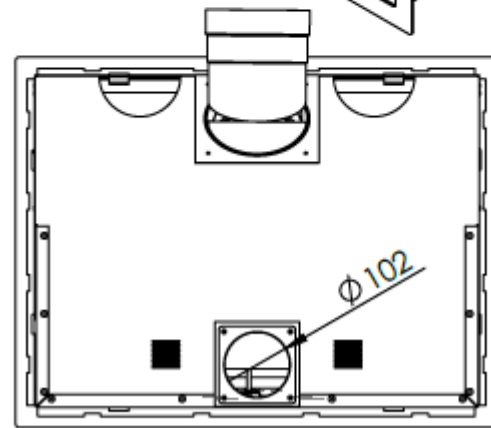
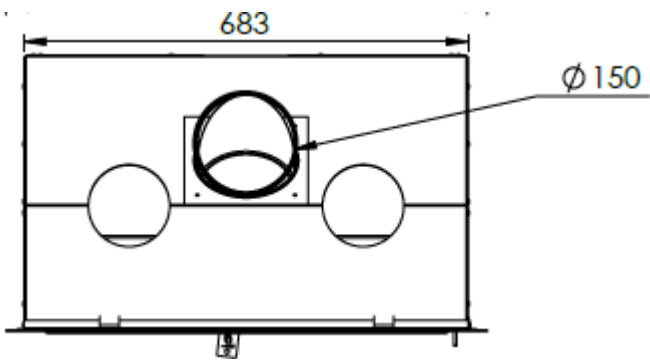
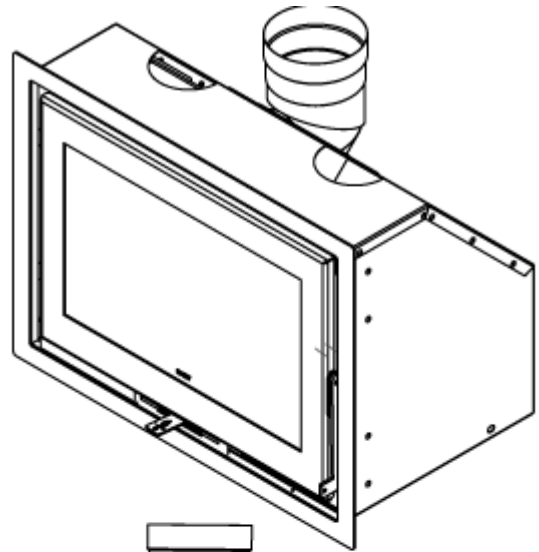
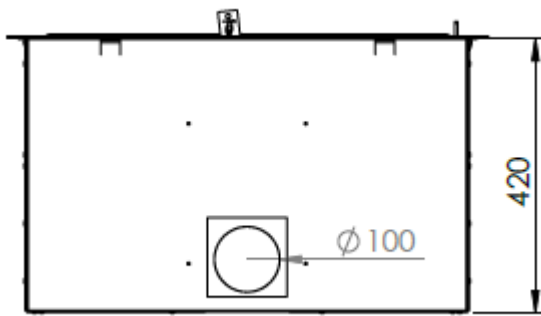
COMPACT LINE 55



COMPACT LINE 65



COMPACT LINE 70



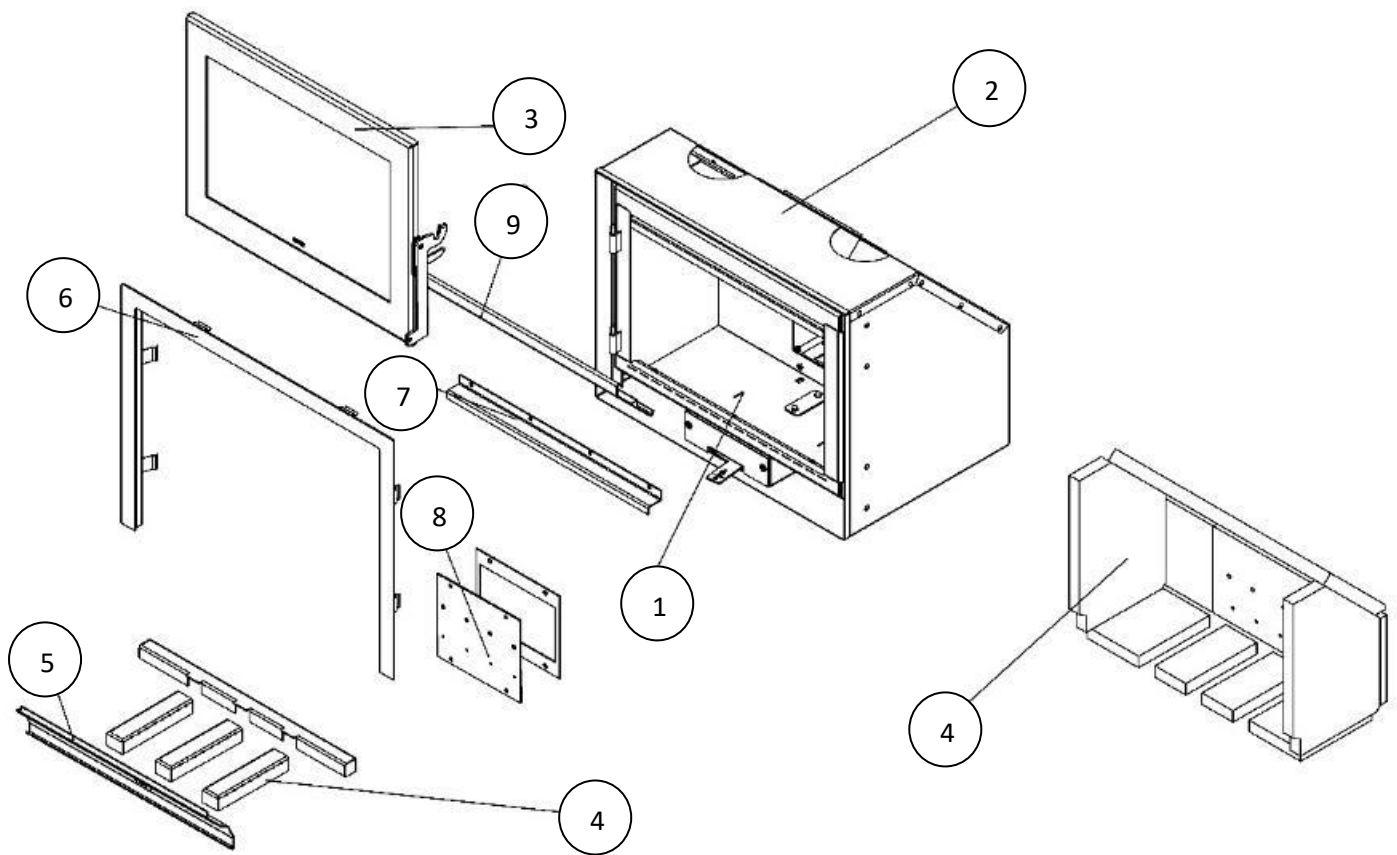
Reserveonderdelen - Kenplaatje

De verpakking bevat naast de inzethaard de volgende elementen:

- Een pook
- Een koude handgreep
- Een handschoen
- Een snelheidsregelaar om de ventilatoren te regelen
- Een RVS aansluitstuk 45° voor rookgassen
- Een afdekplaatje, inclusief schroeven (achteraan te plaatsen indien aansluiting verse lucht via onder)
- Op de verpakking: gebruiksaanwijzing en kenplaatje
- Een spuitbus verf voor eventuele retouches

OPGELET: alvorens het toestel te gebruiken de spuitbus minimum 2 m van het toestel verwijderen.

Bij het verlaten van de fabriek krijgen alle inzethaarden van SAEY een identificatieplaatje. Dit vermeldt het vermogen, het rendement en de CO-uitstoot van het toestel en wordt samen met de handleiding geleverd. Dit plaatje kleeft u best op het toestel. Het dient om zo nodig uw toestel in onze bestanden te kunnen identificeren (traceerbaar). We raden u aan dit identificatieplaatje op de gebruiksaanwijzing of op de factuur te plakken.



Art	Description	Qte
1	Verbrandingskamer	1
2	Convectiekamer	1
3	Stalen deur	1
4	Kit vermiculiet + inox kanalen	1
5	Stop sintels	1
6	Kader	1
7	Vermiculiet houder	
8	Luik en afdichting	1
9	Dubbele omleiding	1

2 GEBRUIKSAANWIJZING

2.1 Aanmaken

1. Alvorens de haard op te starten, verwijder eerst de overtollige as, vooral op de roestvrijstalen kanalen.
2. Steek dan het vuur aan.
3. Om het toestel juist te gebruiken, raden wij u aan om de deur op een kier te laten, gedurende 15 minuten (afhankelijk van het rookgaskanaal), vereiste tijd om een voldoende temperatuur te bereiken.
4. Wanneer het glas warm is, moet u de deur sluiten. De verbranding (luchttoevoer) wordt geregeld door de automatische thermostaat, om in de juiste werkmodus te blijven, volgens de temperatuur van het apparaat. Wanneer de inzethaard goed warm is, zal de ventilator automatisch beginnen te draaien. Voor de toestellen met manuele regeling: de luchttoevoer regelen afhankelijk van de gewenste warmte.

OPGELET! Overschrijd de maximale hoeveelheid hout per uur niet (zie pag. 15)

- Bij het hervullen, de snelheidsregelaar op minimum zetten. De deur voorzichtig openen om terugslag van rook te vermijden. Daarna de snelheidsregelaar weer op de gewenste positie herzetten.
- Voor een goede werking is het beter de as niet volledig uit de haard te verwijderen
- De inzethaard is ontworpen om na het aanmaken van het vuur met gesloten deur gebruikt te worden. Bijvullen enkel bij glooiende houtskool.
- Wij raden aan om aanmaakblokjes te gebruiken om een snellere en schonere verbranding van het hout te bevorderen.

OPGELET! Gebruik geen ontvlambare vloeibare producten.

Verbrandingslucht

De verbrandingsluchtinlaat wordt aangepast met behulp van de bedieningshendel in het midden van het apparaat : koude handgreep of handschoen.

Linkse positie, u opent de verbrandingsluchtinlaat volledig

Rechtse positie, u sluit de verbrandingsluchtinlaat bijna volledig

Het is raadzaam om de verbrandingsluchtinlaat te sluiten wanneer het apparaat niet in gebruik is.

Convectielucht

Uw verwarming werkt door natuurlijke convectie. De verse lucht komt onderaan de voorkant van het verwarmingselement binnen, warmt op bij contact met het verwarmingselement en wordt bovenaan uitgezonden. Voor een optimale werking is het ideaal om de twee hete luchtopeningen aan de bovenzijde van het toestel met elkaar te verbinden en ze te leiden met minstens 1 meter verticale aluminiumslang met een diameter van 125 mm.

De schoorsteen

De door de verbranding ontstane rookgassen worden via het schoorsteenkanaal afgevoerd. De trek van de schoorsteen doet een onderdruk ontstaan in de vuurhaard waardoor de rookgassen wordt afgevoerd en verse lucht wordt aangezogen.

- Een goede trek resulteert in een hoog temperatuurverschil tussen de binnenkant van de schoorsteen en de buitenkant van de woning.
- Als er een te grote trek is, zal het onmogelijk zijn een voldoende hoge temperatuur te bereiken voor een goede verbranding.
- Een geringe trek kan resulteren in terugslag van de rookgassen, vervuiling van de ruit en vervuiling van het schoorsteenkanaal.

Het is aan te raden een erkende schoorsteenveger aan te spreken bij vragen m.b.t. het goede gebruik en het onderhoud van de schoorsteen.

2.2 Algemene aanbevelingen

- Zo ook zal een overbelaste haard u geen enkel bijkomend comfort bieden, leiden tot een vermindering van het rendement, nutteloos verbruik van hout en warmteverlies, en een abnormale slijtage van uw inzethaard.
- Bepaalde meteorologische omstandigheden (hevige wind en mist) kunnen de verbranding en de trek van de schoorsteen beïnvloeden waardoor de luchttoevoer moet worden aangepast.
- Bij het afvoeren van de assen moet u opletten voor de aanwezigheid van gloeiende kooltjes!
- Bij een schoorsteenbrand moet de deur gesloten worden.
- Gebruik NOOIT ontvlambare vloeistoffen (bvb methanol) om het vuur aan te maken of op te wakkeren!

2.3 Hout – keuze en gebruik

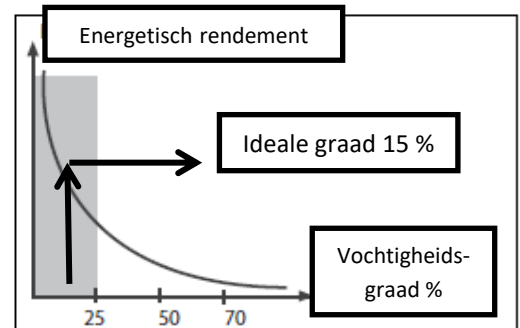
De inzethaarden van SAEY zijn uitsluitend ontworpen voor het verbranden van blokken hardhout.

De kwaliteit van het hout is belangrijk. "Net gekapt " hout bevat veel water (+/- 50 %).

"Droog" hout, dat gedurende 24 maanden goed verlucht en buiten (afgedekt) werd bewaard, bevat nog 15 % water.

Nat hout brandt moeilijker en heeft minder verwarmingsvermogen en vervuilt het milieu. Vochtige rookgassen hebben onder andere als nadeel dat de trek vermindert en er teer wordt gevormd in het rookkanaal en op koude oppervlakken (bijvoorbeeld op de ruit). Gekleefd en gedroogd hout zal beter verbranden en is beter voor de werking van uw inzethaard.

De stookwaarde van hout hangt af van de soort. Het volume hout dat u nodig hebt om eenzelfde hoeveelheid warmte op te wekken hangt daarvan af. Harde houtsoorten zoals beuk en eik hebben een hoog soortelijk gewicht en zullen langer branden dan andere soorten met een laag soortelijk gewicht:



Soortelijk gewicht	
Haagbeuk	400 – 500 kg per m ³
Eik	380 – 480 kg per m ³
Beuk	350 – 450 kg per m ³
Berk.....	300 – 400 kg per m ³
Populier	250 – 350 kg per m ³

Vullen van de inzethaard met hout:

COMPACT LINE 55 **2,3 kg (maximum) droog hout per uur**
 COMPACT LINE 65 en 70..... **3 kg (maximum) droog hout per uur**

BELANGRIJK: De gevolgen van het ‘overstoken’ van uw toestel kunnen groot zijn en de hieronder genoemde schade valt niet onder garantie:

- Vervorming van de vlamkeerplaat;
- Witte blijvende aanslag op het glas;
- Afbrokkelen van de vermiculiet platen;
- Overdreven uitzetten van de deur met vervorming tot gevolg.

Daarnaast adviseren wij u :

- Verbrand geen harshoudend, noch behandeld hout (bijvoorbeeld geschilderd) of elk ander materiaal dat toxische producten bevat die schadelijk zijn voor het milieu en agressief voor de onderdelen van de inzethaard.
- Uw inzethaard is niet ontworpen om gebruikt te worden als verbrandingsinstallatie; verbrand dus alleen brandhout.
- Gebruik van geperste houtbriketten: opgelet, de calorische waarde van normaal hout mag niet overschreden worden. Een half stam tegelijk.

2.4 Algemene opmerking omtrent veiligheid

- Lees de hele handleiding zorgvuldig door voordat u de haard in gebruik neemt en volg de veiligheidswaarschuwingen.
- Het transport van het apparaat moet altijd worden uitgevoerd met apparatuur met voldoende capaciteit.
- Wees aandachtig op het oppervlak van de haard die tijdens het gebruik erg heet wordt. Wij adviseren het gebruik van de beschermende handschoen.
- Opgelet - de verf is geen roestbescherming.
- Leg uw kinderen het risico op brandwonden uit en houd ze uit de buurt van het apparaat wanneer het in werking is.
- Verbranding of het inbrengen van licht ontvlambare of explosieve materialen in de open haard, zoals lege spuitbussen, is ten strengste verboden vanwege het risico op explosie, evenals het behoud van dergelijke producten in de buurt van het apparaat.
- Vul de haard niet bij terwijl u losse kleding of brandbare materialen draagt.
- Het is verboden om voorwerpen die niet bestand zijn tegen hitte op of nabij het apparaat te deponeren.
- Droogrekken en afwasrekken of anderen moeten ver genoeg van het apparaat worden geplaatst om elk risico op brand te voorkomen.
- Wanneer de haard aanstaat, werk dan nooit met licht ontvlambare of brandbare materialen in de ruimte waar deze zich bevindt of in een aangrenzende ruimte.
- De haard is een bijverwarming.
- Het apparaat moet worden gebruikt met gesloten deuren.
- De deur en alle uitrustingen van het apparaat moeten gesloten zijn als het niet werkt.

3 INSTALLATIEHANDLEIDING

Het is belangrijk de inzethaard te controleren bij de ontvangst om u ervan te vergewissen dat er geen transportschade is.

Afmetingen van de inbouwnis

De nis, d.w.z. het volume rond de inzethaard, moet groot genoeg zijn om het volledige toestel te bevatten plus een extra ruimte van minstens 5 mm (links, rechts en boven de inzethaard) om alle uitzettingen onbelemmerd te laten gebeuren. Het is verboden tot tegen de inzethaard te metselen.

Ventilatie rond de inzethaard

Het is raadzaam de nis te ventileren door onderaan lucht toe te laten en bovenaan te laten ontsnappen om de temperatuur van de wanden te verlagen en de daarbij gerecupereerde warmte in de woning te gebruiken.

Isolatie van de inzethaard

De gebruikte materialen moeten onontvlambaar zijn. De temperatuur in het rookkanaal kan oplopen tot 300°C tot 400°C, dit kan niet geïsoleerde brandbare materialen doen ontbranden. Om bepaalde materialen te beschermen moet u rond de inzethaard isolatie aanbrengen die bestand is tegen hoge temperaturen. In dit geval raden we u aan de achterwand, de zijkanten en de bovenkant van het toestel te beschermen. Als u geen enkele isolatie aanbrengt, is het aan te raden om een afstand van 15 cm te bewaren tot onontvlambare materialen en goed te ventileren.

Uw installateur kan u inlichtingen geven betreffende de toe te passen beschermingen.

Nog altijd m.b.t. de bescherming kan uw installateur ook een vloerplaat aanbrengen om de vloer te beschermen tegen eventueel wegspringende gloeiende houtskool.

Steunvlak van de inzethaard

Wij raden aan om het toestel op een **massief en effen oppervlak** van ontbrandbaar materiaal te plaatsen, dat voldoende stevig is om het gewicht van de inzethaard en het schoorsteenkanaal te kunnen dragen.

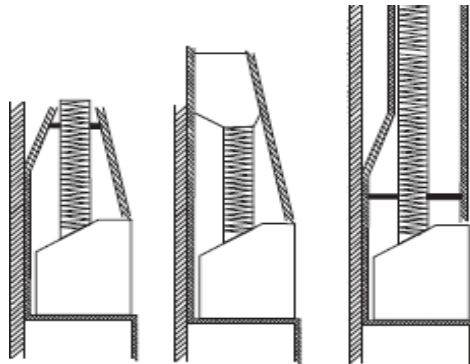
Door de inzethaard uitgestraalde warmte

De inzethaard wekt stralingswarmte op die vrijkomt door de ruit en via de convectielucht. Het is dus onontbeerlijk om onontvlambare materialen aan te brengen in de zone waarin de warmte verspreid wordt.

Aansluiting

Om een hermetische aansluiting te verzekeren, die aangepast is aan de gewenste installatie, en voor een goede werking van uw inzethaard, dient u uw installateur te raadplegen die u alle nodige informatie zal verschaffen. De doorsnede van het kanaal (schoorsteen) moet ten minste gelijksoortig zijn als die van de kachel. Indien de doorsnede van het kanaal groter is dan die van de uitlaat van de kachel, dan moet men een flexibele buis in de schoorsteen aanleggen, en ervoor zorgen dat de aansluiting goed geïsoleerd is. Men moet waakzaam zijn op de staat van de bestaande schoorsteen, maar evenzeer op de aansluiting van de flexibele buis. Een slechte aansluiting kan brand veroorzaken. Gebruik daartoe uitsluitend geschikte buizen in inox. Het is verplicht om met minimum 1 meter vast/flexibel rookkanaal te vertrekken op het toestel. Het vertrekstuk moet in inox of staal uitgevoerd zijn.

Voor de goede werking van de inzethaard, moet de schoorsteen een normale trek hebben. Dit betekent dat het maximaal vermogen van de kachel tussen 12 en 20 Pa zal liggen.



Montage van de schoorsteenaansluiting

Zorg ervoor dat de aansluiting hermetisch dicht is.

Uw toestel wordt geleverd met een roestvrijstalen aansluitstuk met een bocht van 45° voor de aansluiting aan de schoorsteen. Dit moet in de daarvoor voorziene opening in het toestel geschoven worden.

Wanneer het aansluitstuk op het toestel is aangebracht, buigt u de 2 borglippen om.



Aansluiting verbrandingsluchtinlaat

Er kunnen twee scenario's ontstaan:

- Geen mogelijkheid of behoefte aan een buitenluchttoevoer:

De afdekplaat dient aan de voorkant van de luchtkast gedemonteerd te worden, waardoor verbrandingslucht uit de ruimte wordt genomen + de achterste luchtinlaat openlaten.



- De buitenluchtinlaat wordt via het aansluitstuk of onderaan aangesloten (verwijder het deksel en sluit de achteringang). Bewaar in dit geval de voorkant van de luchtkast. Zorg voor een helling naar buiten toe om condensatie te evacueren.

achterkant



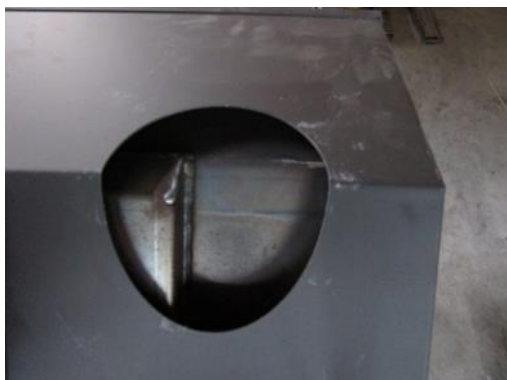
onderaan



Plaatsing van de convectieluchtaansluiting (optie)

Uw toestel beschikt over 2 uitgangen voor de warme convectielucht

1 Verwijder de uitbreekschijf



2 Steek het mondstuk erin en zet het vast met zelftappende schroeven



Montage van de afwerkingskader (optie)

De haard moet worden uitgelijnd met de tekening van het metselwerk om het frame goed te kunnen bevestigen. Een kader met 3 of 4 afgewerkte zijden is als optie verkrijgbaar.

De afwerkingskader klikt vast op het toestel met behulp van veren.

Presenteer het kader op het toestel, zodat het omgebogen deel (retour) zich aan de binnenkant van de mantel van de inzethaard bevindt.



Correcte plaatsing



Verkeerde plaatsing



OPGELET! Wij zijn niet verantwoordelijk voor een verkeerdelijke plaatsing. Deze moet uitgevoerd worden door een erkende installateur. Complementaire producten die gebruikt worden bij de installatie moeten voldoen aan de plaatselijke vereisten en voorschriften.

4 ONDERHOUD VAN DE INZETHAARD

Onderhoud

Alvorens u aan de inzethaard werkt, verzeker u ervan dat deze koud is.

Zuig met een as stofzuiger de overtollige as weg uit het toestel, vooral op de roestvrijstalen kanalen.

De metalen delen kunnen met een droge doek afgeveegd worden.

Het binnenwerk (vermiculiet of gietijzer) van de verbrandingskamer kan barsten vertonen. Dit belet echter een goede werking hiervan niet.

Opgelet, beschadigde binnenwerken (ontbrekende stukken) dienen vervangen te worden.

Uw verkoper kan u een spuitbus leveren voor alle eventuele verfretouches.

Gebruik voor alle reparaties alleen originele reserveonderdelen.

Reinigen van de ruit

Voor het reinigen van de ruit van uw haard raden wij één van de volgende twee methoden aan:

1. Indien droog, gebruik absorberend papier en/of staalwol 000:

Bij een goede verbranding (droog hout en goede werking van het vuur), maakt het absorberende papier het mogelijk om het meeste vuil van het glas te verwijderen. Verwijder het resterend vuil door gebruik van staalwol "000". (Dikkere staalwol kan het glas beschadigen (krassen)). U kunt deze methode gebruiken op koud glas of op warm glas (met een handschoen).

2. Met een vochtige doek en houtas:

De ruit kan eenvoudig worden gereinigd met een doek of licht vochtig absorberend papier dat vooraf in de koude (witte) as van uw haard is gedrenkt. Wrijf over de vuile delen en veeg ze af met een schone vochtige doek.

Wij **verbieden** het gebruik van een vloeibaar reinigingsproduct. Het afdruipen van dit product op het onderste zwarte scherm van het glas kan sporen achterlaten, die helaas definitief zullen zijn, ze kunnen ook de lak van het apparaat beschadigen. Als u door te veel vervuiling een vloeibaar reinigingsmiddel moet gebruiken, zijn twee voorzorgsmaatregelen **essentieel**:

- Gebruik een product zonder bijtende soda.
- Spuit het product op een doek en niet op het glas om morsen te voorkomen.

!!! Als u deze voorzorgsmaatregelen niet in acht neemt, kan het glas breken !!!

Inderdaad kan een vloeibaar product het stof met zich meedragen tot de compensatieafdichting die zich tussen het glas en de structuur van de deur bevindt. Dit stof dringt door in de afdichting en verliest zijn elasticiteit en vormt een verharde korst, die spanning op de ruit veroorzaakt en tot barsten leidt.

Deur

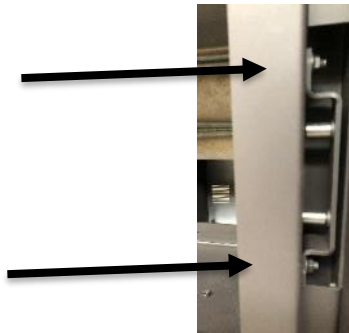
Controleer steeds de dichting van de deur.

Maak gebruik van het jaarlijkse onderhoud om de dichtheid van uw inzethaard te controleren door een strookje papier op de dichting te leggen en vervolgens de deur te sluiten.

Als het strookje niet klemt tussen de dichting en het frame van de deur, moet de dichting worden vervangen of een aanpassing aan de excentrische sluitrollen van de deur worden uitgevoerd.



Deze aanpassing zal de deur dichter bij de verwarming brengen. Draai de moer los met behulp van een platte sleutel (M10), verplaats de rolbeugels terug naar de achterkant van het toestel en draai de moeren weer vast. Opgelet! Indien u de dichting hebt vervangen is het ook belangrijk de excentrische afstelschroef bij te regelen. Uw verdeler is het best geschikt om deze procedure uit te voeren.



Tweemaal jaarlijks de deurscharnieren reinigen dmv kruipolie, om het vastroesten van de as te vermijden.

5 DEMONTAGE VERMICULIET

Alvorens te demonteren, steeds de stroom uitzetten.

- 1 Verwijder de blokkenhouder
- 2 Verwijder de recht plaat vermiculiet en de vlamkeerplaat
- 3 Verwijder de vermiculiet onderaan
- 4 Verwijder de vermiculiet achterwand
- 5 Draai en verwijder de platen achterop



Reiniging filters

De zwarte filters die de ventilatoren beschermen, kunnen worden gewassen in warm zeepwater (na demontage) of gestofzuigd. Een te vies filter zorgt ervoor dat de convectielucht de ventilatoren niet meer kan bereiken, wat kan leiden tot oververhitting.

Toegang tot de manuele luchtregeling



Vegen van de schoorsteen

Om wille van de veiligheid en volgens de geldende wetgeving moet u uw schoorsteen **minstens eenmaal per jaar** laten vegen, teneinde roetafzet in uw rookkanaal te minimaliseren. Dit is meteen de ideale gelegenheid om de toestand van het rookkanaal en de schoorsteenaansluiting te controleren. Het is aan te bevelen om de keerplaat vooraf voorzichtig te verwijderen en deze na het vegen weer goed in de originele positie aan te brengen. De vliegassen bovenaan de vlamkeerplaat dienen 3 tot 4 maal per jaar opgezogen te worden.

6 STORINGEN, OORZAKEN EN OPLOSSINGEN

Vaststellingen	Mogelijke oorzaken	Oplossingen
<i>Moeilijkheden bij het aanmaken</i>	<ul style="list-style-type: none"> - Vochtige brandstof (nat hout) - Te grote houtblokken - Koud rookafvoerkanaal - Onvoldoende trek 	<ul style="list-style-type: none"> - Gebruik goed droog kleinhout om een bedje te maken van gloeiende kooltjes - Warm de buis op door krantenpapier te verbranden met gesloten deur - Controleer de werkingsvoorwaarden van de rookafvoerbuĳ en de mate van luchttoevoer in de woning - Doe een trektest door middel van een onderdrukmeter
<i>Terugslaande rookgassen</i>	<ul style="list-style-type: none"> - Onvoldoende trek - Invloed van de wind - Slecht geïsoleerde rookafvoerbuĳ - Te korte rookafvoerbuĳ - Niet hermetische rookafvoerbuĳ - Te kleine sectie van de rookafvoerbuĳ - Rookafvoerbuĳ gedeeltelijk verstopt door een vreemd voorwerp of teer - Aanwezigheid van een te krachtig gedwongen mechanisch ventilatiesysteem of een dampkap - Gedurende het openen van de deur 	<ul style="list-style-type: none"> - Raadpleeg de installateur - Doe een trektest met behulp van een onderdrukmeter - Inspecteer de rookafvoerbuĳ en veeg de schoorsteen indien nodig - Controleer de luchttoevoer in de woning door een deur of venster te openen - Breng de woning onder een geringe overdruk - Open de luchttoevoer vooraleer de deur te openen - Open de deur altijd langzaam om elke terugslag van rookgassen uit de inzethaard te vermijden
<i>De haard geeft weinig warmte, het vuur gaat moeilijk branden bij normale regeling</i>	<ul style="list-style-type: none"> - Onvoldoende trek - Hout te nat - Hout met te grote diameter 	<ul style="list-style-type: none"> - Zie hierboven - Gebruik hout met een vochtigheidsgraad van 15 % - Zorg dat de haard goed brandt vooraleer het toestel te vuilen met hout met een grote diameter - Verhoog het debiet van de primaire luchttoevoer
<i>Schoorsteenbrand</i>	<ul style="list-style-type: none"> - Onvoldoende trek - Te nat hout - Slecht geveegde schoorsteen 	<ul style="list-style-type: none"> - Zie hierboven - Laat de schoorsteen geregeld vegen
<i>De kachel geeft weinig warmte, hoewel het hout goed brandt</i>	<ul style="list-style-type: none"> - Het toestel is niet goed afgedicht 	<ul style="list-style-type: none"> - Controleer de afdichting van het toestel (dichtingen) en van de aansluitingen

	<ul style="list-style-type: none"> - Overmatige trek 	<ul style="list-style-type: none"> - Beperk de trek in de rookafvoerbuis met name door een trekregelaar toe te voegen om te komen tot een trek tussen 12 en 20 Pa
<p><i>Te warm, te snelle verbranding</i></p>	<ul style="list-style-type: none"> - Teveel hout in de kachel - Te kleine stukken brandhout - Te grote opening van de verbrandingslucht 	<ul style="list-style-type: none"> - De kachel niet teveel vullen: 1 kg droog hout per uur per 3 kW vermogen. Bv. 3 kg droog hout per uur voor een toestel van 9 kW - Gebruik dikkere blokken - Schud de as minder vaak uit het toestel - Verminder het debiet van de verbrandingslucht
<p><i>Er komt rook uit de deur</i></p>	<ul style="list-style-type: none"> - Onvoldoende trek bij nominale werking van het toestel 	<ul style="list-style-type: none"> - Op de luchttoevoer lichtjes om een minimaal luchtdebiet tot stand te brengen - Ga na of er een dampkap of Ventilatiesysteem in werking is - Controleer de positie van de keerplaat - Controleer de positie en de dichtheid van de deurdichtingen
<p><i>De ruit wordt zeer snel vuil</i></p>	<ul style="list-style-type: none"> - Nat hout - Een beetje te weinig trek - De kachel heeft te lang op laag vermogen gewerkt 	<ul style="list-style-type: none"> - Gebruik hout met een vochtigheidsgraad van 15 % - Voer meer lucht toe aan het toestel - Maak de luchttoevoer opening lichtjes groter - Controleer de positie van de keerplaat - Vermijd de kachel op te laag vuur te laten branden (de snelheid van de ventilatoren verhogen)
<p><i>De ruit barst</i></p>	<ul style="list-style-type: none"> - Schok of klap, "sla" nooit de deur van het apparaat dicht - De dichting (tussen het glas en deur) hardt uit door het gebruik van vloeibare producten bij het reinigen van de ruit 	<ul style="list-style-type: none"> - Vervangen van de ruit
<p><i>Vorming van bister (teer) in de rookafvoerbuis en het toestel</i></p>	<ul style="list-style-type: none"> - Nat hout - Te lang rookkanaal - Slecht geïsoleerd rookkanaal - De kachel heeft te lang op klein vuur gebrand - Er komt te weinig verse lucht in de woning binnen 	<ul style="list-style-type: none"> - Gebruik hout met een vochtigheidsgraad van 15 % - Verminder indien mogelijk de diameter van het rookkanaal, breng er een schoorsteenvoering in aan - Breng een warmte-isolatie aan in het rookkanaal (keramische wol.) - Het is aan te bevelen de kachel elke dag eens fel te laten branden - Controleer de luchttoevoer in de woning (door een deur of een venster te openen) - Controleer of er geen dampkap of Ventilatiesysteem ingeschakeld is
<p><i>Afbladderende verf</i></p>	<ul style="list-style-type: none"> - Oververhitting 	<ul style="list-style-type: none"> - Opschuren en herspuiten - Respecteer de maximale toegelaten hoeveelheid hout per uur.

7 GARANTIE

De onderstaande garantie is slechts geldig als het toestel geïnstalleerd door een erkende installateur en gebruikt wordt volgens de aanbevelingen van deze gebruiks- en installatiehandleiding.

De duur van de garantie bedraagt zeven jaar vanaf de leveringsdatum door de installateur of de verkoper voor de onderstaande onderdelen:

- de vuurhaard;
- de mantel.

Defect materiaal zal na terugzending worden vervangen.

Zijn uitgesloten van de garantie :

- de interne slijtstukken die in contact komen met de vlammen en gloeiende houtskool;
- de vermiculiet panelen;
- de dichtingen van deur;
- de ruit staat bloot aan stoten of te hardhandige behandeling en valt niet onder de garantie;
- normale slijtage en gebrek aan onderhoud;
- schade als gevolg van een installatiefout en een abnormale trek van de schoorsteen (maximum 20 Pa onderdruk);
- schade te wijten aan niet-conforme reparaties of aan het wijzigen van de originele staat van de inzethaard of toebehoren;
- schadegevallen of slechte werking te wijten aan een tekort aan toezicht, een verkeerd gebruik van het toestel (oververhitting) of een slecht gebruik, met name:
 - te sterk vullen van de inzethaard (opgewekte warmte hoger dan het nominale vermogen van de inzethaard);
 - slechte keuze van de brandstof;
 - vrijwillige en permanente onderbreking van de ventilatie;
 - gebruik met de deur van de aslade open.

Er wordt overeengekomen dat de voorrij-, arbeids- en verpakkingskosten, en de gevolgen van de stilstand van het toestel ten gevolge van de bewerkingen in het kader van de garantie, ten laste zijn van de klant.

De garantie wordt alleen verzekerd via de verkoper op vertoon van de aankoopfactuur. SAEY behoudt zich het recht voor haar producten en brochures op elk ogenblik naar eigen goeddunken aan te passen.

I INTRODUCTION

I.1 Généralités

Pour obtenir un fonctionnement optimal et en toute sécurité de votre foyer, nous vous recommandons de confier son installation à un spécialiste en la matière qui exécutera le travail dans les règles de l'art.

La responsabilité de SAEY porte sur la fourniture de l'appareil. L'installation tombe sous la responsabilité de son propriétaire qui s'assurera de réaliser celle-ci selon les prescriptions de la présente notice et conformément aux réglementations et normes en vigueur dans les différents pays qui régissent l'installation, l'isolation et le raccordement des foyers fermés, fonctionnant au bois, dans les constructions neuves ou anciennes, ainsi que des conduits de fumée. L'appareil ne peut être modifié, sous peine de représenter un réel danger et d'entraîner la résiliation pure et simple de la garantie.

Avant d'utiliser pour la première fois votre foyer et afin de garantir le bon usage et la tenue dans le temps de celui-ci, nous vous suggérons de lire attentivement ce mode d'emploi afin de vous familiariser avec ses diverses fonctions et caractéristiques.

Avant de réaliser votre premier feu, veuillez-vous assurer que plus aucun matériel requis par l'installation ne se trouve dans le foyer.

La peinture n'est pas cuite et durcira par conséquent lors de la première utilisation, provoquant un dégagement de fumées et d'odeurs. Nous vous conseillons de réaliser un premier feu très vif et ensuite de bien aérer la pièce.

1.2 Caractéristiques techniques et conformité

Alliant écologie et économie, SAEY a créé la gamme Compact Line qui possède deux arrivées d'air de combustion possible, une arrivée d'air de combustion extérieure (appareil étanche) (situation idéale) ou une prise d'air de combustion directement dans la pièce où il est installé.

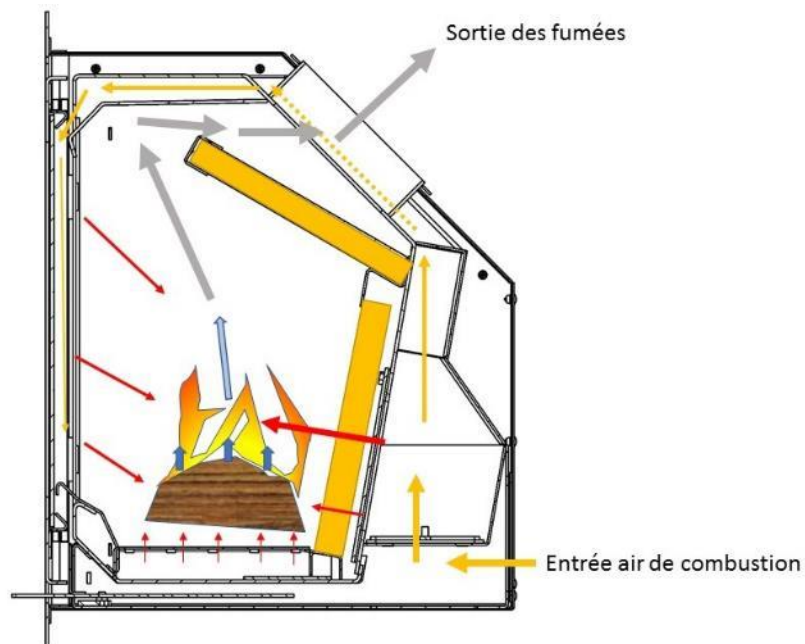
L'air primaire est distribué sous le fond du foyer via des canaux en inox.

L'air secondaire crée une postcombustion en rebrûlant les gaz et celle-ci améliore fortement le rendement.

L'air tertiaire préchauffé, a un effet « turbo », balayant la vitre de haut en bas pour garder celle-ci propre, et participe également à la combustion.

Solution écologique : Rejets plus propres, moins de poussières et moins de CO.

Solution économique : Consommation de bois fortement diminuée.



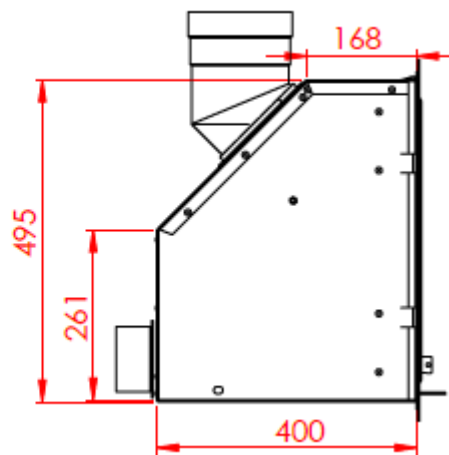
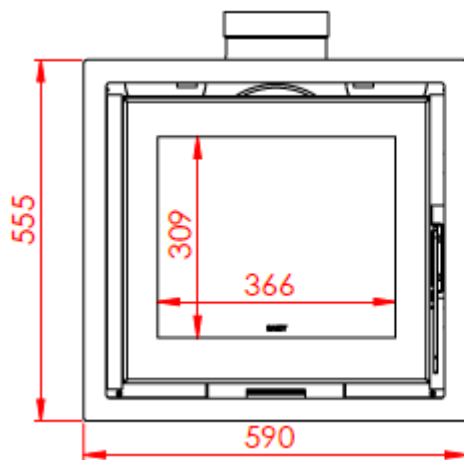
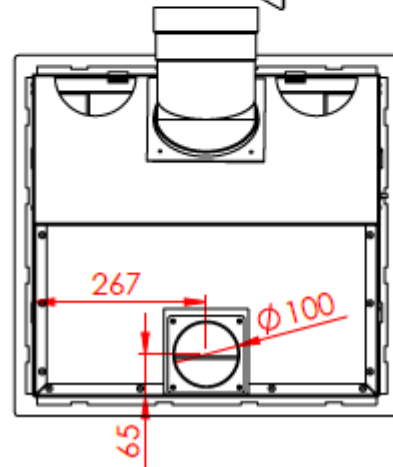
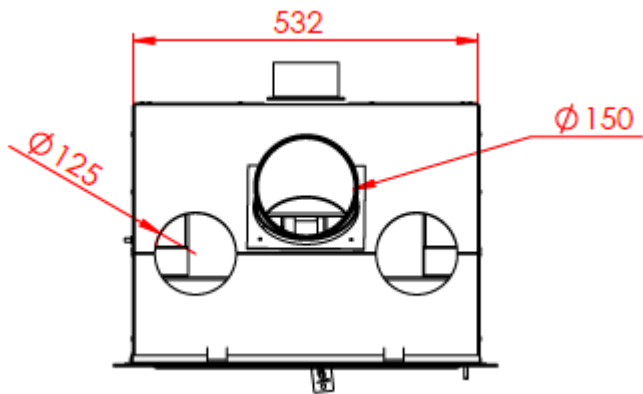
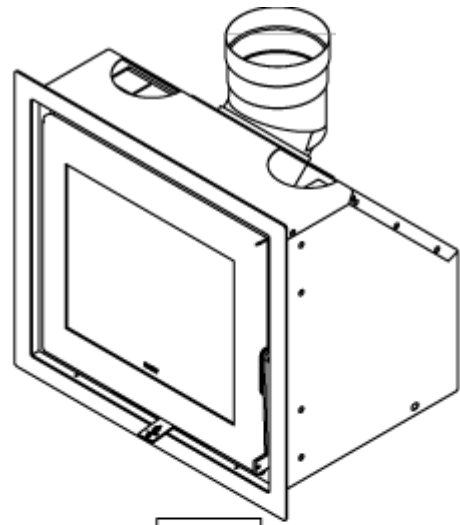
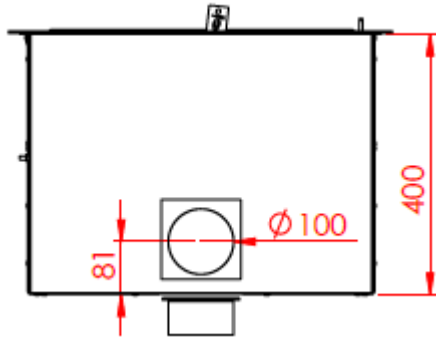
SAEY soumet ses gammes d'inserts à des **tests** dans des laboratoires accrédités afin que ceux-ci répondent aux exigences des **normes** européennes EN en matière de sécurité et de rendement en limitant l'émission de CO.

Résultats des tests suivant les normes

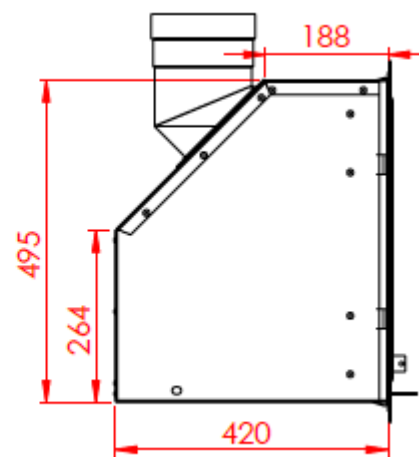
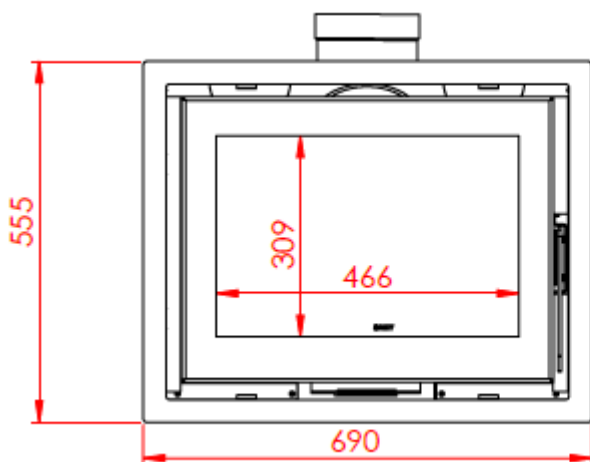
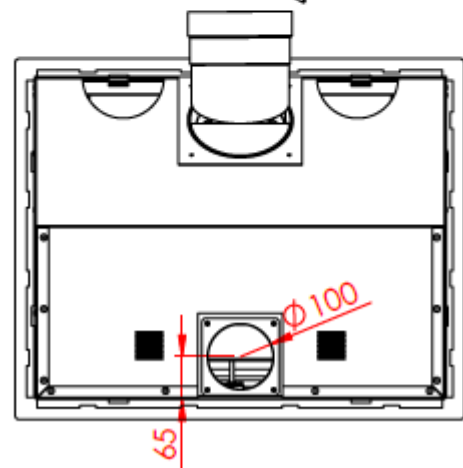
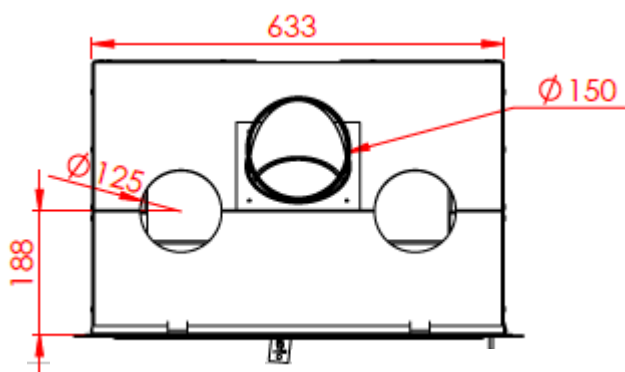
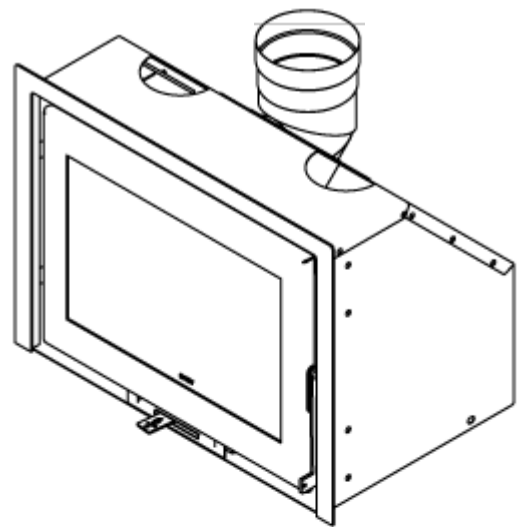
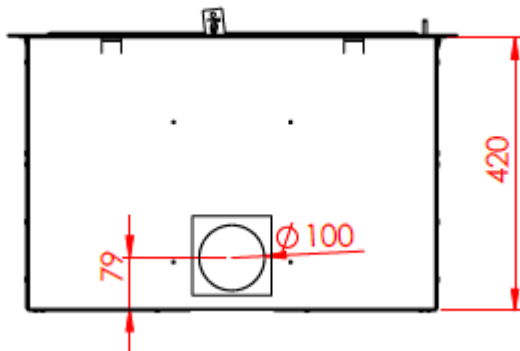
EN 13229 :2001 – EN 13229/A1 :2003 – EN 13229/A2 :2004

Caractéristique	Unité	Compact Line 55	Compact Line 65	Compact Line 70
Puissance nominale	kW	8	8	8
Puissance minimum – maximum	kW	8 - 10	8 – 10	8 – 10
Rendement	%	77	77	77
Émission CO (à 13% O ₂)	%	0,1	0,1	0,1
Émission poussières	Mg/Nm ³	39	39	39
Émission NO _x (à 13% O ₂)	Mg/Nm ³	34	34	34
Dimensions et poids				
Hauteur	mm	495	495	510
Largeur	mm	530	635	680
Profondeur	mm	400	420	420
Raccordement		par le dessus ou par l'arrière		
Ø buse d'évacuation	mm	150	150	150
Ø buse d'apport d'air	mm	100	100	100
Ø buse d'air de convection	mm	125	125	125
Combustible - bois				
Combustible		bois		
Humidité maximale	%	15	15	15
Longueur de bûches	cm	33	33	33

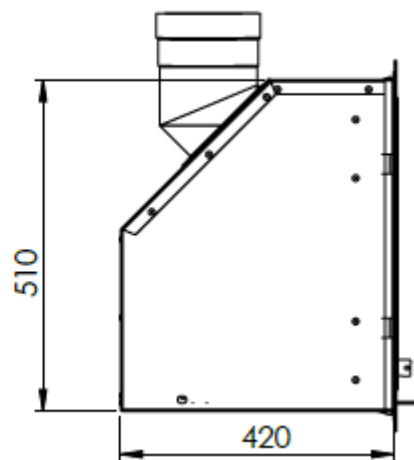
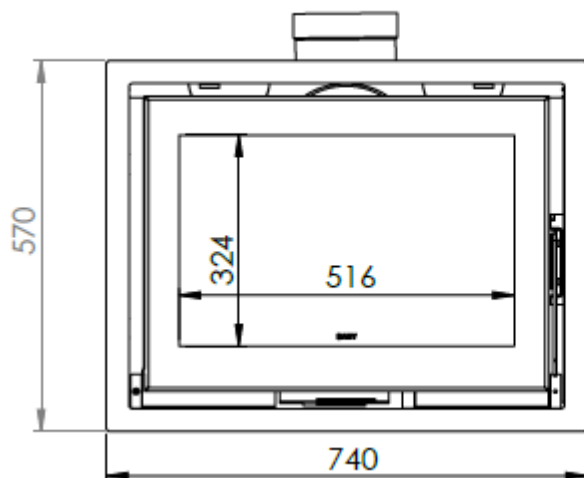
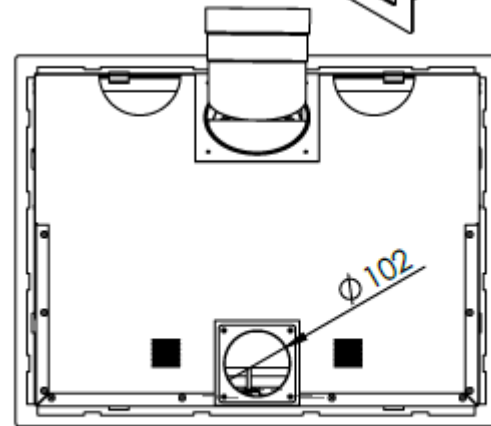
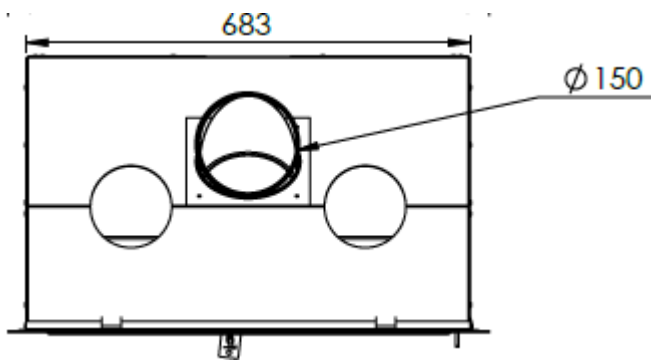
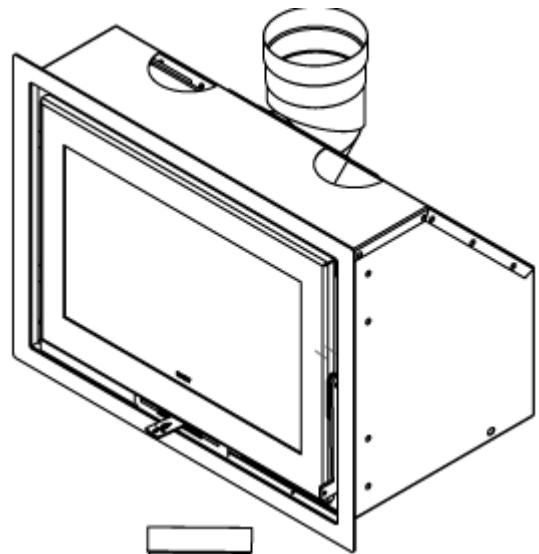
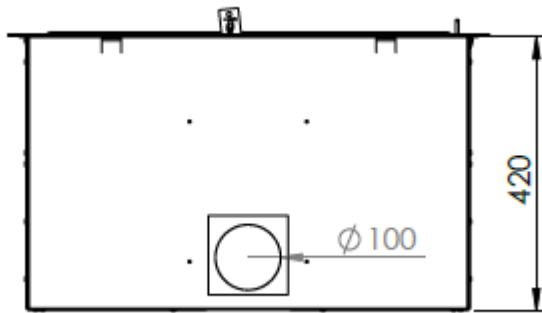
COMPACT LINE 55



COMPACT LINE 65



COMPACT LINE 70



Pièces détachées – Plaque signalétique

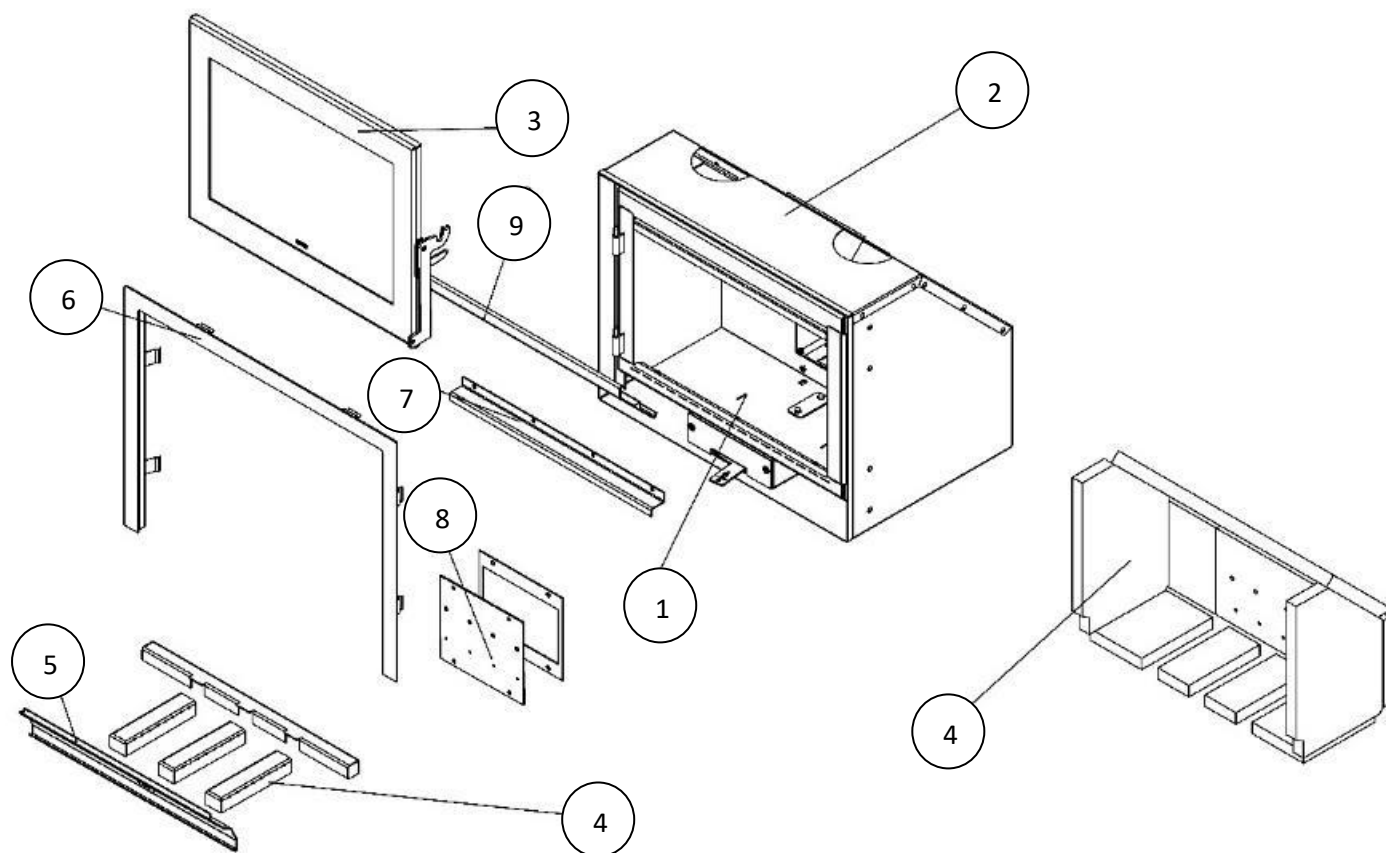
Le conditionnement, en plus du foyer, contient les éléments suivants :

- Un tisonnier
- Une main froide
- Un gant
- Un buselot inox coudé à 45° pour le raccordement de fumée
- Une plaque bouchon et vis de fixation (pour fermer la prise d'air arrière en cas de raccordement par le dessous)
- Sur l'emballage, un mode d'emploi avec plaque signalétique.
- Un aérosol de peinture pour d'éventuelles retouches

ATTENTION: avant l'utilisation de l'insert, veillez à sortir l'aérosol et à le tenir à une distance minimale de 2 m de l'appareil.

Tous les foyers SAEY sont répertoriés dès leur sortie de fabrication, suivant les indications reprises sur une plaquette qui accompagne la présente notice, reprenant notamment la puissance, le rendement et l'émission de CO de l'appareil.

Cette plaque est à conserver et permettra, si nécessaire, de distinguer votre appareil dans nos fichiers (traçabilité). Il est conseillé de coller cette plaque sur le mode d'emploi ou sur votre facture.



Art	Description	Qte
1	Corps de chauffe	1
2	Chambre de convection	1
3	Porte acier	1
4	Kit vermiculite + canaux inox	1
5	Arrêt braise	1
6	Cadre	1
7	Maintien vermiculite	
8	Trappe et jointe	1
9	Double chican	1

2 NOTICE D'UTILISATION

2.1 Allumage

1. Evacuer l'excédent de cendre, placer 2 bûches de +/- 1 kg au centre de la chambre de combustion, mettre par-dessus du petit bois et placer un allume-feu solide sur le tas ainsi formé.
2. Ensuite allumer l'allume-feu.
3. Pour un démarrage correct de l'appareil, il est **conseillé** d'entrouvrir légèrement la porte, d'ouvrir l'arrivée d'air extérieur au maximum pendant 10 à 15 minutes, temps nécessaire pour atteindre une température suffisante dans le foyer.
4. Lorsque la vitre est chaude, veillez à bien refermer la porte. Vous pouvez à ce moment positionner le levier de commande au centre pour obtenir une consommation de bois réduite par rapport à la chaleur récupérée. Votre foyer est à présent dans sa configuration optimale : postcombustion et rendement maximum. Vous pouvez réguler l'arrivée d'air vers la droite en fonction de la chaleur désirée.

ATTENTION! Ne pas dépasser la charge maximale autorisée à l'heure (voir page 37)

- Pour un bon fonctionnement, ne pas enlever complètement les cendres du foyer.
- Le foyer est conçu pour une utilisation porte fermée, après démarrage du feu.
- Recharger lorsqu'il ne reste que des braises rougeoyantes.
- Nous conseillons l'utilisation de blocs d'allumage solide.

ATTENTION ! Ne pas utiliser de produits inflammables liquides.

Air de combustion

Le réglage de l'admission d'air de combustion s'effectue à l'aide du levier de commande situé au centre de l'appareil : à manipuler avec la main froide ou un gant.

Positionné sur la gauche, vous ouvrez totalement l'admission d'air de combustion.

Positionné sur la droite, vous fermez presque totalement l'arrivée d'air de combustion.

Il est conseillé de fermer l'arrivée d'air de combustion lorsque l'appareil n'est pas utilisé.

Air de convection.

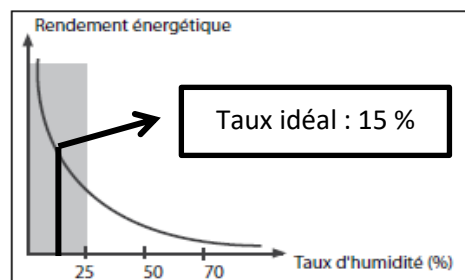
Votre appareil fonctionne par convection naturelle. L'air frais pénètre par le bas de la face avant de l'appareil, se réchauffe au contact du corps de chauffe et s'évacue par le haut. Pour un fonctionnement optimal il est idéal de raccorder les deux bouches d'air chaud placées sur le dessus de l'appareil et les canaliser avec au moins 1 mètre de flexible alu diam. 125mm vertical.

La cheminée

Les fumées produites par la combustion du bois sont évacuées par le conduit de cheminée. Le tirage de la cheminée génère une dépression dans le foyer qui évacue d'une part la fumée et alimente la combustion.

- Un bon tirage résultera d'une différence de température élevée entre l'intérieur de la cheminée et l'extérieur de la maison.
- Un tirage trop important ne permettra pas d'atteindre une température suffisante pour une bonne combustion.
- Un tirage trop faible entraînera un risque de refoulement, de salissure de la vitre et d'encrassement du conduit de cheminée.

Il convient de consulter un ramoneur agréé pour toute question relative à la bonne utilisation.



2.2 Recommandations générales

- Surcharger votre foyer ne vous apportera aucun confort supplémentaire et entraînera une diminution du rendement, une augmentation inutile de la consommation de bois, une perte de chaleur et une usure anormale de celui-ci.
- Certaines conditions météorologiques (vent violent, brouillard) peuvent influencer la combustion et le tirage de la cheminée.
- Lors de l'évacuation des cendres, attention à la présence persistante de braises !
- En cas de feu de cheminée, la porte doit être fermée;
- Ne JAMAIS utiliser de produits inflammables liquides (par ex. du méthanol) pour allumer ou réactiver le feu !

2.3 Le Bois – choix et utilisation

Les foyers SAEY sont conçus pour brûler exclusivement des bûches de bois dur.

La qualité du bois est importante.

Le bois « vert » contient beaucoup d'eau (+/- 50 %).

Le bois « sec », conservé 24 mois à l'extérieur, bien aéré et couvert, contient 15 % d'eau.

Le bois humide se consume plus difficilement, propose moins de puissance calorifique et pollue l'environnement.

Les fumées humides ont entre autres comme désavantages la diminution du tirage et la formation de goudron dans le conduit de fumée et sur les surfaces froides (par ex. vitre)

Le bois refendu proposera une meilleure combustion et améliorera le fonctionnement de votre foyer.

La valeur calorifique du bois varie selon les essences et le volume de bois pour une même quantité de chaleur diffère selon ce choix. Ainsi, les variétés de bois « durs » tels que le hêtre, le chêne, dont la densité est élevée, nécessiteront une moindre quantité que d'autres essences de faible densité :

	Densité
Charme	400 – 500 kg par m ³
Chêne	380 – 480 kg par m ³
Hêtre	350 – 450 kg par m ³
Bouleau	300 – 400 kg par m ³
Peuplier	250 – 350 kg par m ³

Chargement en bois maximum du foyer à l'heure:

COMPACT LINE 55	2,3 kg (maximum) de bois sec par heure
COMPACT LINE 65-70	3 kg (maximum) de bois sec par heure

ATTENTION: La surcharge en bois de votre foyer peut être lourde de conséquences et les dégâts ci-après ne seront évidemment pas couverts par la garantie :

- Déformation de la chicane
- Blanchiment de la vitre
- Dégradation de la vermiculite
- Dilatation excessive de la porte pouvant entraîner une déformation de celle-ci

De plus, nous vous recommandons :

- De ne pas brûler de résineux, ni de bois traités (par ex. bois peint) ou tout autre matériau contenant des produits toxiques nocifs pour l'environnement et agressifs pour les composants du foyer;
- De ne brûler que du bois de chauffage, votre foyer n'est pas conçu pour être utilisé comme un incinérateur;
- De ne pas dépasser la valeur calorifique exigée pour les bûches normales. Utilisation de bûches compressées : Attention à leur valeur calorifique. Une demi-bûche à la fois.

2.4 Remarques générales concernant la sécurité

- Lisez attentivement l'ensemble du manuel avant de mettre le foyer en service et respectez les avertissements relatifs à la sécurité.
- Le transport de l'appareil doit toujours être effectué au moyen d'un appareillage de capacité suffisante.
- Merci de prêter attention à la surface du foyer qui devient très chaude pendant son fonctionnement. Nous recommandons d'utiliser le gant de protection.
- Attention—la peinture n'est pas une protection anti-rouille.
- Expliquez bien le risque de brûlures à vos enfants et tenez-les éloignés de l'appareil lorsque celui-ci fonctionne.
- La combustion ou l'introduction de matières très inflammables ou explosives dans le foyer, par exemple de bombes aérosols vides, est strictement interdite en raison du risque d'explosion, de même que la conservation de tels produits à proximité de l'appareil.
- Ne rechargez pas le foyer alors que vous portez des vêtements amples ou en matières inflammables.
- Il est interdit de déposer des objets ne résistant pas à la chaleur sur l'appareil ou à proximité.
- Les étendages et égouttoirs à linge ou autres doivent être placés suffisamment loin de l'appareil pour éviter tout risque d'incendie.
- Lorsque le foyer est en marche, ne travaillez jamais avec des matières facilement inflammables ou combustibles dans le local où il se trouve ni dans une pièce adjacente.
- Le foyer est un chauffage d'appoint
- L'appareil doit être utilisé portes fermées.
- La porte ainsi que tous les équipements de réglage de l'appareil sont à fermer quand celui-ci ne fonctionne pas.

3 NOTICE D'INSTALLATION

Il est important de contrôler le foyer à la réception afin de s'assurer de l'absence de tous dommages lors du transport.

Dimensions de la niche

La niche (le volume autour du foyer) doit contenir l'appareil tout en prévoyant un espace supplémentaire d'au moins 5 mm (à gauche, à droite et au-dessus du foyer) afin de permettre les dilatations. Il est interdit de maçonner contre et sur le foyer.

Aération autour du foyer

Il est conseillé de ventiler la niche, quand cela est possible, par une entrée d'air dans le bas et une sortie d'air dans le haut de celle-ci, ceci afin de diminuer la température des parois et de récupérer celle-ci dans votre maison.

Isolation du foyer

Les matériaux utilisés doivent être ininflammables. La température des fumées à la cheminée pouvant atteindre 300°C à 400°C, celle-ci pourrait provoquer une combustion des matériaux combustibles non-isolés. Prévoir des isolants haute température autour du foyer pour protéger certains matériaux. Dans ce cas, nous vous conseillons de protéger le dos, les côtés et le dessus de l'appareil. Si aucune isolation n'est prévue, il est conseillé de conserver une distance de 15 cm jusqu'aux matériaux inflammables et de bien ventiler cette niche. Votre installateur pourra vous renseigner concernant ces protections à envisager.

Surface d'appui de l'insert

Le foyer sera placé de préférence sur une **surface solide et plane composée d'un matériau incombustible**, dont la solidité sera suffisante pour supporter le poids de l'insert et du conduit de cheminée.

Rayonnement du foyer

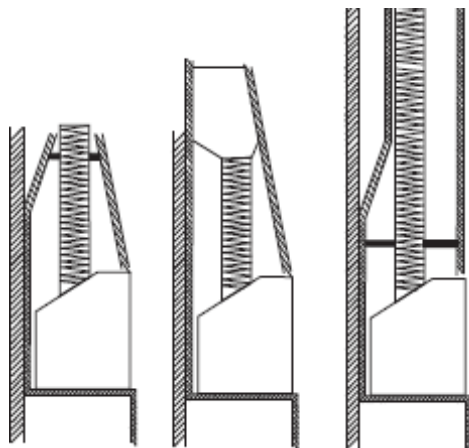
Le foyer dégage de la chaleur par rayonnement de la vitre et par l'air de convection. Il est donc indispensable de prévoir des matériaux ininflammables dans la zone de diffusion.

Raccordement cheminée

Pour s'assurer d'un raccordement étanche, adapté à l'installation souhaitée, et du bon fonctionnement de votre foyer, veuillez consulter votre installateur qui vous fournira les informations utiles. La section du conduit doit, si possible, être similaire à celle du foyer. Si la section du conduit est beaucoup plus importante que la sortie de l'appareil, il est conseillé de tuber la cheminée sur toute sa hauteur et d'assurer l'étanchéité du raccordement. Il faut être vigilant sur l'état du conduit de fumée existant mais plus encore sur le raccordement du flexible au conduit existant. Un mauvais raccordement peut être la cause de sinistres. Utiliser uniquement des tuyaux inox appropriés pour cet usage.

Il est obligatoire de placer au minimum 1 m de buse rigide ou flexible, en acier ou en inox pour le raccordement de la sortie de fumées au départ de l'appareil.

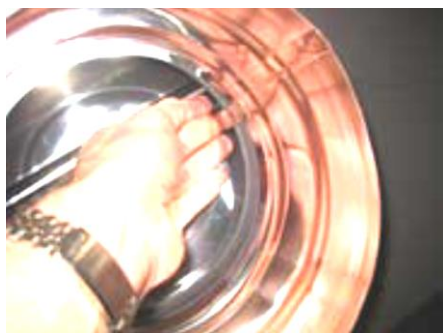
Une cheminée utilisée pour un foyer-insert doit avoir un tirage normal, c'est-à-dire qu'à sa puissance maximale, la dépression devra se situer entre 12 et 20 Pa.



Placement du raccord de cheminée

Veillez à la bonne étanchéité du raccordement. Votre appareil est fourni avec un buselot Inox coudé à 45° pour le raccordement à la cheminée. Celui-ci s'emboîte sur l'appareil.

Lorsque le buselot est placé sur l'appareil, replier les 2 pattes de sécurité.



Raccordement prise d'air de combustion

Deux cas de figure peuvent se présenter :

- Pas de possibilité ou de nécessité d'une prise d'air extérieur :

On démonte la plaque de recouvrement à l'avant de la boîte à air, ce qui permet de prendre l'air de combustion dans la pièce + laisser également la prise d'air arrière ouverte.



On raccorde la prise d'air extérieur, soit par l'arrière via le buselot, soit par le dessous (faire sauter l'opercule et boucher l'entrée arrière). Dans ce cas, on conserve la face avant de la boîte à air. Prévoir une pente vers l'extérieur pour évacuer la condensation.

face arrière



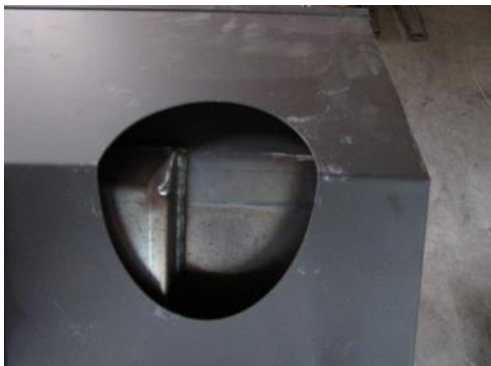
en dessous



Placement du raccord pour l'air de convection (option)

Votre appareil dispose de 2 bouches d'air chaud pour la convection.

1 Enlever la plaque détachable



2 Placer le buselot et le fixer avec des vis autoforantes



Montage du cadre de finition

Le foyer doit être aligné par rapport au plan de la maçonnerie pour permettre d'attacher correctement le cadre. Un cadre 3 ou 4 côtés est disponible en option. Le cadre de finition se clipse sur l'appareil à l'aide de supports ressorts.

Présenter le cadre sur l'appareil, le retour du cadre à l'intérieur de l'habillage du foyer. Les clips se trouvent à l'extérieur de l'habillage.



Montage correct



Montage erroné



ATTENTION : Nous ne pourrions être tenus responsables d'une mauvaise installation. Cette opération doit être effectuée par un installateur qualifié. Les produits complémentaires utilisés pour l'installation doivent être conformes aux prescriptions et réglementations locales.

4 ENTRETIEN DU FOYER

Entretien

- Avant toute intervention sur le foyer, assurez-vous que celui-ci est froid.
 - Aspirez (avec un aspirateur à cendres) les particules et résidus dans l'appareil. Soulevez les canaux en inox et aspirez les cendres se trouvant en dessous de ces canaux.
 - Les parties métalliques peuvent être essuyées à l'aide d'un chiffon sec.
 - Les panneaux de protection (vermiculite) du corps de chauffe peuvent se fendre sans empêcher un fonctionnement normal de l'appareil. Toutefois, veillez à ce qu'il ne manque pas un morceau. Dans ce cas, remplacez le panneau abîmé.
 - Votre revendeur peut vous fournir un aérosol pour les retouches éventuelles de peinture.
- Utilisez des pièces de rechange d'origine pour toutes réparations.

Nettoyage de la vitre

Pour le nettoyage de la vitre de votre foyer, nous recommandons l'une des deux méthodes suivantes :

1. A sec, à l'aide de papier absorbant et/ou d'une laine d'acier 000 :
Si la combustion est bonne (bois sec et bonne gestion du feu), le papier absorbant permet d'enlever la plus grande partie des salissures de la vitre. On termine le nettoyage avec de la laine d'acier «000». (Une laine d'acier plus épaisse pourrait endommager (griffer) la vitre.) Vous pouvez utiliser cette méthode sur une vitre froide ou sur une vitre chaude (avec un gant).
2. Avec un chiffon humide et de la cendre de bois.
La vitre peut être facilement nettoyée au moyen d'un chiffon ou d'un papier absorbant légèrement humide préalablement trempé dans les cendres froides (blanches) de votre foyer. Frottez les parties encrassées puis essuyez avec un chiffon humide propre.

Nous **interdisons** l'utilisation d'un produit de nettoyage liquide. Des coulées de ce produit sur le screen noir inférieur de la vitre pourraient laisser des traces qui seront malheureusement définitives, elles pourraient également endommager la peinture de l'appareil. Si une salissure trop importante vous oblige à utiliser tout de même un nettoyant liquide, deux précautions sont **indispensables** :

- Utiliser un produit exempt de soude caustique.
- Vaporiser le produit sur un chiffon et non sur la vitre afin d'éviter les coulées.

!!! Le non-respect de ces précautions pourrait provoquer la cassure de la vitre !!!

En effet un produit liquide entrainerait les poussières avec lui jusque sur le joint de compensation qui se trouve entre la vitre et la structure de la porte. Ces poussières vont imprégner le joint et lui faire perdre son élasticité et former une croûte durcie, ce qui va créer des tensions sur la vitre et mener à sa rupture.

Porte

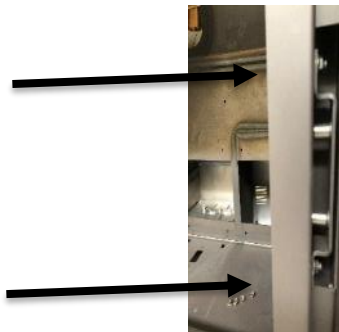
Vérifiez le joint du pourtour de la porte. Profitez par exemple de l'entretien annuel pour vérifier l'étanchéité de votre foyer en coinçant une bandelette de papier sur le joint avant de fermer la porte.

Si la bandelette ne reste pas coincée, il faut remplacer le joint ou effectuer un réglage sur les galets de fermeture de porte. Ce réglage rapprochera la porte du corps de chauffe.



Pour ce faire, desserrez les écrous à l'aide d'une clé de dix, faites reculer les support galets vers l'arrière de l'appareil et resserrez les écrous.

Votre revendeur est apte à réaliser ces interventions.

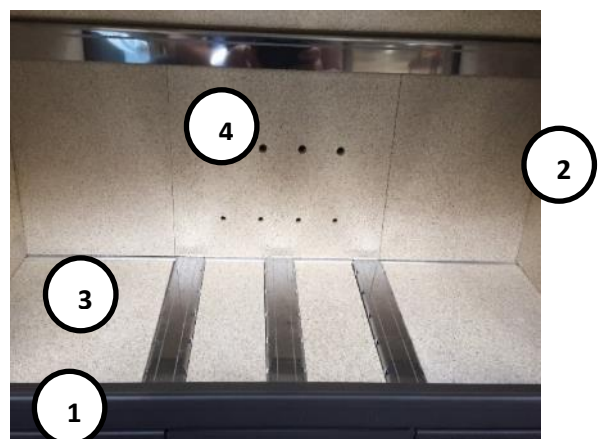


Deux fois par an, nettoyez la charnière de la porte, enduisez-la d'une huile dégrippante afin d'empêcher l'humidité de pénétrer et de bloquer l'axe de celle-ci.

5 DEMONTAGE VERMICULITE

Avant de démonter, s'assurer que l'alimentation électrique est coupée.

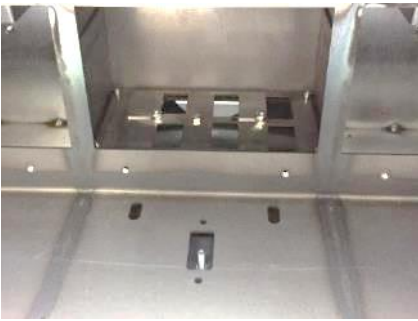
- 1 Retirez l'arrêt braise
- 2 Retirez le côté droit de la vermiculite et déposer la chicane en vermiculite
- 3 Retirez les pièces du bas de l'appareil
- 4 Retirez les pièces du dos
- 5 Dévissez et retirer les plaques du dos



Nettoyage des filtres

Les filtres noirs qui protègent les ventilateurs peuvent être lavé à l'eau tiède savonneuse (après démontage de ceux-ci) ou aspirés. Un filtre trop encrassé ne permet plus à l'air de convection d'atteindre les ventilateurs ce qui entraîne un risque de surchauffe.

Accès réglage entrée d'air



Ramonage

Dans un souci de sécurité et de respect de la législation en vigueur, vous devez effectuer un ramonage **au moins une fois par an**, afin de limiter les dépôts de goudron dans la cheminée.

C'est l'occasion de vérifier l'état du conduit et du raccordement à la cheminée.

Il est recommandé de retirer au préalable et avec précaution la chicane, de bien repositionner celle-ci par la suite dans sa position initiale.

Trois à quatre fois par an, aspirez les dépôts au-dessus de la chicane.

6 ANOMALIES, CAUSES ET SOLUTIONS

<i>Constatations</i>	<i>Causes possibles</i>	<i>Remèdes</i>
<i>Difficultés d'allumage</i>	<ul style="list-style-type: none"> - Combustible humide - Trop grosses bûches - Conduit froid - Tirage insuffisant 	<ul style="list-style-type: none"> - Utiliser du petit bois bien sec afin de constituer un lit de braises - Réchauffer le conduit en enflammant du papier journal porte fermée - Vérifier les conditions de fonctionnement du conduit et le niveau d'arrivée d'air dans l'habitation - Test de tirage au moyen d'un déprimomètre
<i>Refoulements de fumées</i>	<ul style="list-style-type: none"> - Tirage insuffisant - Influence des vents - Conduit mal isolé - Conduit trop court - Conduit non étanche - Section du conduit trop faible - Conduit obstrué en partie par un corps étranger ou du goudron - Présence d'une V.M.C. trop puissante ou d'une hotte de cuisine - Pendant l'ouverture de la porte 	<ul style="list-style-type: none"> - Consulter l'installateur - Test de tirage au moyen d'un déprimomètre - Inspecter le conduit et procéder à un ramonage si nécessaire - Revoir le niveau d'arrivée d'air de l'habitation (vérification à l'ouverture d'une porte ou fenêtre) - Mettre la maison en légère surpression - Ouvrir l'arrivée d'air avant l'ouverture de la porte - Toujours ouvrir lentement la porte afin d'éviter toute aspiration des fumées vers l'extérieur du foyer
<i>Peu de chauffage, le feu prend difficilement en réglage normal</i>	<ul style="list-style-type: none"> - Tirage insuffisant - Bois trop humide - Bois trop gros en diamètre 	<ul style="list-style-type: none"> - Voir ci-dessus - Utiliser un bois présentant un taux d'humidité de 15 % - S'assurer d'une combustion suffisamment vive avant de charger l'appareil avec du bois de gros diamètre - Augmenter le niveau d'arrivée d'air primaire
<i>Feu de cheminée</i>	<ul style="list-style-type: none"> - Tirage insuffisant - Bois trop humide - Négligence du ramonage 	<ul style="list-style-type: none"> - Voir ci-dessus - Respecter la fréquence normale des ramonages
<i>Mauvais chauffage avec un feu vif</i>	<ul style="list-style-type: none"> - Manque d'étanchéité de l'appareil - Tirage excessif 	<ul style="list-style-type: none"> - Vérifier l'étanchéité de l'appareil (joints) et du raccordement - Réduire les conditions de tirage du conduit et notamment ajouter un régulateur de tirage pour arriver entre 10 et 20 Pa

<p><i>Trop de chauffage, combustion trop rapide</i></p>	<ul style="list-style-type: none"> - Surcharge de l'appareil en combustible - Combustible de petit diamètre - Ouverture trop importante de l'air de combustion 	<ul style="list-style-type: none"> - Charger raisonnablement l'appareil, 1 kg de bois sec à l'heure pour 3 kW de puissance. Ex. 3 kg de bois sec à l'heure pour un appareil de 9 kW - Augmenter le diamètre des bûches - Diminuer l'arrivée d'air de combustion
<p><i>Refoulement de fumée par la porte</i></p>	<ul style="list-style-type: none"> - Conditions de tirage insuffisantes au fonctionnement nominal de l'appareil 	<ul style="list-style-type: none"> - Ouvrir légèrement l'arrivée d'air afin de respecter la valeur minimale du débit d'air de fonctionnement - Attention à l'utilisation d'une hotte de cuisine ou VMC - Vérifier la position de la chicane - Vérifier la position et l'étanchéité des joints de porte
<p><i>La vitre se salit très vite</i></p>	<ul style="list-style-type: none"> - Bois humide - Tirage légèrement insuffisant - Fonctionnement avec l'air primaire non obturé - Allure réduite trop longue 	<ul style="list-style-type: none"> - Utiliser un bois présentant un taux d'humidité de 15 % - Augmenter le niveau d'entrée d'air dans l'appareil - Augmenter la section de passage des fumées en ouvrant légèrement l'arrivée d'air - Vérifier la position de la chicane - Fermer l'air primaire (levier en position centrale) - Eviter les allures réduites (augmenter la vitesse des ventilateurs)
<p><i>La vitre se fissure</i></p>	<ul style="list-style-type: none"> - Choc ou coup, ne jamais "claquer" la porte de l'insert - Le joint (entre vitre et porte) durcit par l'utilisation lors du nettoyage de la vitre 	<ul style="list-style-type: none"> - Remplacer la vitre
<p><i>Formation de bistre (goudron) dans le conduit et l'appareil</i></p>	<ul style="list-style-type: none"> - Bois humide - Conduit trop long - Conduit mal isolé - Allure de ralenti trop longue - Manque d'arrivée d'air dans l'habitation 	<ul style="list-style-type: none"> - Utiliser un bois présentant un taux d'humidité de 15 % - Si possible réduire le parcours des fumées, tuber le conduit - Rajouter un calorifugeage au conduit (laine céramique ...) - Il est conseillé une utilisation vive de l'appareil chaque jour - Vérifier le niveau d'arrivée d'air dans l'habitation (ouverture d'une porte ou d'une fenêtre) - Contrôler l'utilisation d'une hotte de cuisine ou VMC
<p><i>Peinture qui s'écaille</i></p>	<ul style="list-style-type: none"> - Surchauffe 	<ul style="list-style-type: none"> - Ponçage et remise en peinture - Respecter la consommation de bois maximum par heure

7 GARANTIE

La garantie ci-après n'est valable que si l'appareil est installé par un installateur agréé et est utilisé suivant les recommandations prescrites dans la présente notice d'utilisation et de placement.

La durée de la garantie est de sept années à compter de la date de livraison par l'installateur ou le revendeur, pour les pièces ci-après : le corps de chauffe de l'appareil et l'habillage extérieur.

Le matériel défectueux sera échangé après son renvoi.

Sont exclus de la garantie :

- les pièces d'usure internes en contact avec les flammes et les braises;
- les panneaux de vermiculite;
- les joints de porte;
- la vitre, susceptible de subir des chocs ou des manipulations trop violentes;
- l'usure normale et le manque d'entretien;
- les dommages résultant d'un vice d'installation et d'un tirage anormal de la cheminée (maximum 20 Pa)
- les avaries dues à des réparations non conformes ou à la modification de l'état d'origine du foyer ou de ses accessoires
- les sinistres ou dysfonctionnements dus à un manque de surveillance, à un emploi abusif de l'appareil (surchauffe) ou à une mauvaise utilisation, notamment :
 - discordance entre la puissance nominale du foyer et l'apport calorifique nécessaire;
 - mauvais choix de combustibles;
 - surcharge en bois du foyer par rapport aux limites admises;
 - interruption volontaire et permanente de la ventilation;

Par convention, les frais de déplacements, de transport, de main-d'œuvre, d'emballage et les conséquences de l'immobilisation de l'appareil, résultant des opérations de garantie, sont à la charge du client.

La garantie est uniquement assurée par l'intermédiaire de l'agent revendeur sur présentation de la facture d'achat.

SAEY se réserve le droit de modifier ses produits et ses brochures, à tout instant et à sa seule discrétion.

SAEY

SAEY

Gelieve bij problemen in onderhoud of werking uw installateur te contacteren

Veillez contacter votre installateur en cas de problèmes d'entretien ou de fonctionnement



BELGO
FIRE^{nv}

Industriepark De Bruwaan 17

9700 Oudenaarde

Belgium

www.belgofire.be

Versie 11 2022