

# OUTR PIZZAIOLO

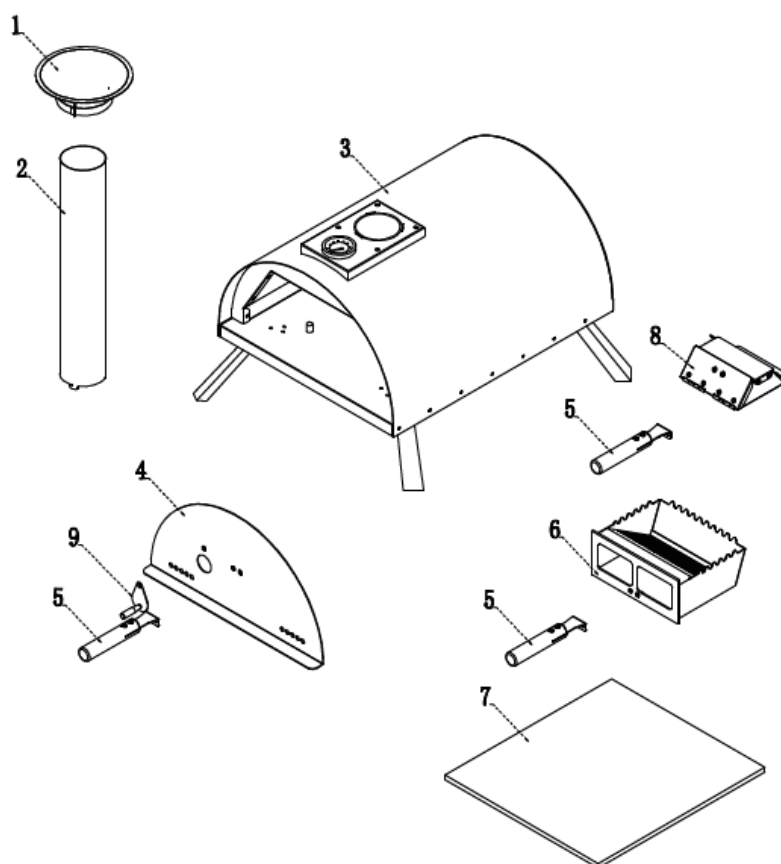
**NL - GEBRUIKS- EN INSTALLATIEHANDLEIDING**

**FR - INSTRUCTIONS D' UTILISATION ET D' INSTALLATION**

**EN - USER AND INSTALLATION MANUAL**



## Onderdelenlijst

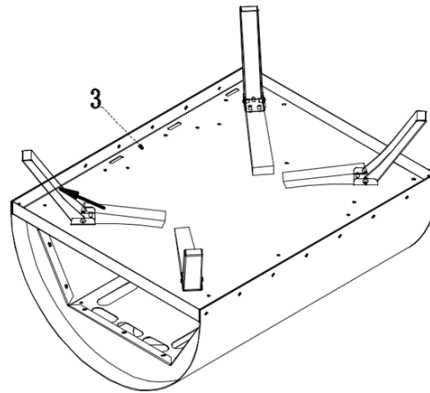


Nummer	Omschrijving	Aantal
1	Schoorsteenkap	1
2	Schoorsteenbuis	1
3	Oven behuizing	1
4	Deur	1
5	Handvat	3
6	Vuurkorf	1
7	Pizzasteen	1
8	Vulluik	1
9	Kijkvenster	1
A	Schroef M5 x 10	11
B	Schroef M5 x 12	1

## Instructies voor montage

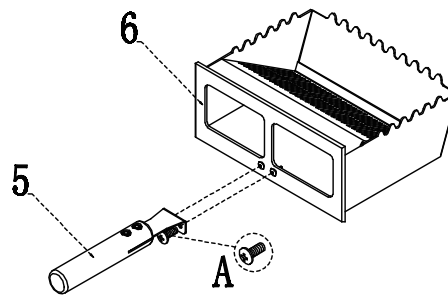
### Installeer de oven behuizing

Open de voetjes in de richting van de pijl.



### Installeer de vuurkorf

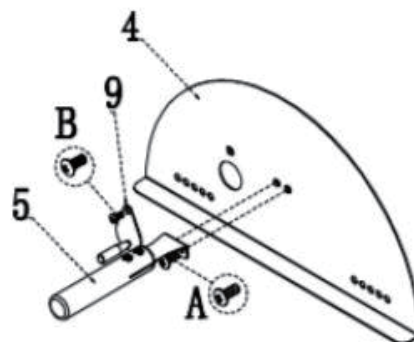
Gebruik 2 schroeven M5x10 om het handvat aan de vuurkorf te bevestigen.



### Installeer de deur

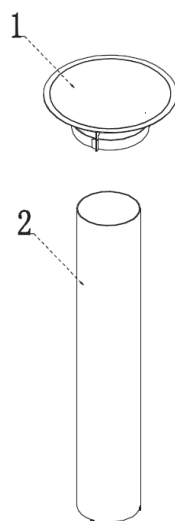
Gebruik 2 schroeven M5x10 om het handvat aan de deur te bevestigen.

Gebruik 1 schroef M5x12 om het kijkvenster aan het handvat te bevestigen.



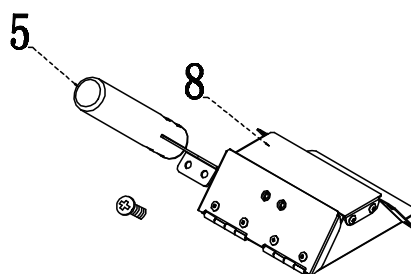
**Installeer de schoorsteen**

Bevestig de schoorsteenkap op de schoorsteenbuis.



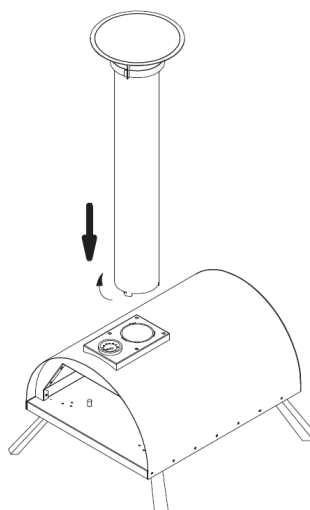
**Installeer de vulluik**

Gebruik 2 schroeven M5x10 om het handvat op het vulluik te bevestigen.



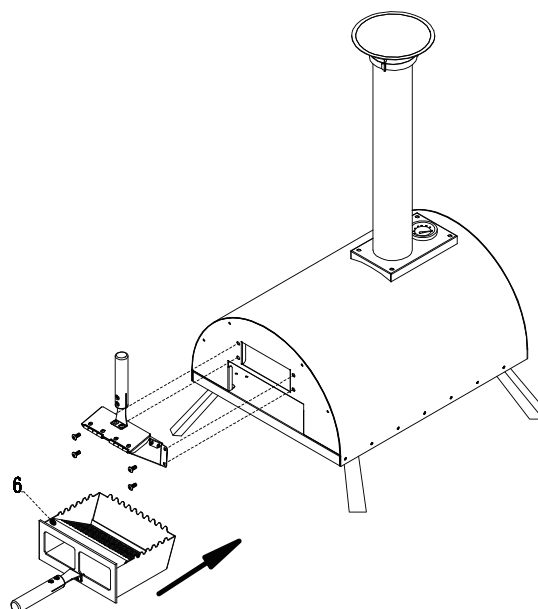
**Installeer de schoorsteenbuis op de oven behuizing**

Bevestig de schoorsteenbuis op de oven behuizing volgens de richting van de pijl.



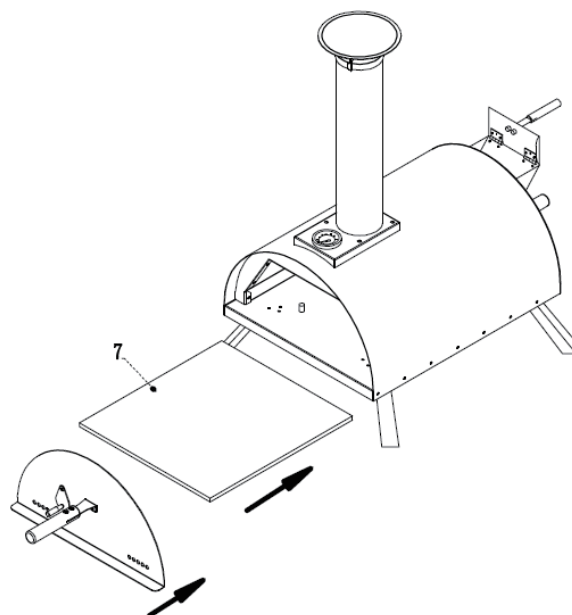
**Installeer het vulluik op de oven behuizing**

Gebruik 4 schroeven M5x10 om het vulluik op de oven behuizing te bevestigen.



**Installeer de pizzasteen**

Plaats de pizzasteen in de oven behuizing volgens de richting van de pijl. Sluit daarna de deur.



## Veiligheidsvoorschriften

Lees deze gebruikershandleiding volledig door vooraleer u de oven in gebruik neemt en hou rekening met volgende punten:

- De pizza oven mag enkel buitenshuis gebruikt worden, op een voldoende afstand van andere gebouwen. In geen enkel geval mag deze gebruikt worden binnenskamers, onder koepels, in garages, ... gezien het grote gevaar op mogelijke rookontwikkeling en verstikking.
- Plaats de oven op een brandveilig en volledig uitgelijnd oppervlak. Deze mag enkel gebruikt worden bij correcte installatie.
- Houd alle brandbare materialen op een veilige afstand en zorg dat alle openingen van de pizza oven vrij zijn.
- Let op eventuele vlammen die uit de oven kunnen komen (brandkamer, rookkanaal, deuren, ...).
- Draag bij gebruik van de oven altijd de gepaste bescherming, zoals hittebestendige handschoenen om brandwonden te voorkomen.
- Gebruik bij het opstarten van de oven enkel de juiste en geschikte brandstof, zoals hout, houtskool, briketten of pellets.
- Vermijd in alle gevallen het gebruik van ontvlambare middelen zoals alcohol of andere spirits.
- De oven mag nooit gebruikt worden door minderjarigen! Hou ook kinderen en dieren op een veilige afstand.
- Na gebruik laat u de oven best minimum 2 uur afkoelen. Zelf na onmiddellijk gebruik blijven er enorme temperaturen achter in de oven, zelf al zijn er geen duidelijke vlammen meer zichtbaar.
- Breng nooit wijzigingen aan, aan de structuur van de oven.

## Gebruik

### Eerste ingebruikname

- Voor gebruik: reinig de pizzasteen met een gematigd natte spons om eventuele onreinheden te verwijderen, die het gevolg kunnen zijn van de productie van de oven.
- Doe hetzelfde met de binnenkant van de oven. Maak hiervoor gebruik van water en een niet-bijtend detergent.

### De oven opstarten op hout, kolen of pellets

- Maak steeds gebruik van een hittebestendige handschoen bij het opstarten van de oven!
- Verwijder de onderste vuurkorf en vul deze met passende stukken hout. Alternatief kan u ook gebruik maken van kolen of pellets. Plaats in het midden eventueel een of meerdere aanmaakblokjes om het vuur makkelijker te starten. Hier bovenop legt u wat kleiner aanmaakhout, waarna u het vuur mag aansteken. Maak in geen enkel geval gebruik van vloeibare brandstoffen.
- Plaats de vuurkorf opnieuw in de oven en wacht tot het vuur evenredig brandt.
- Vul het bovenste aanvoerluik eveneens met hout / houtskool / pellets, wacht tot deze volledig zijn opgebrand en er geen rook meer uit het schouwkanaal komt.
- Van zodra de bijgeleverde thermometer 300-350°C aanduidt is de oven klaar voor gebruik. Open de deur, schuif de pizza naar het midden van de pizzasteen en sluit de deur opnieuw.
- Draai de pizza 180° na ongeveer 45 seconden. Via het kijkvenster in de deur kan u het bakproces volgen.
- Afhankelijk van de dikte van het pizzadeeg is uw pizza klaar na 1-5 minuten.

## **Bijvullen van hout, kolen of pellets**

- Maak steeds gebruik van een hittebestendige handschoen bij het bijvullen van de oven!
- Door het gebruik van geïsoleerde wol en dubbele inox platen blijft de warmte bovenaan de oven vrij lange tijd stabiel.
- Als u merkt dat de temperatuur te sterk daalt vult u de vuurkorf opnieuw door bovenaan in het aanvoerluik een nieuwe gepaste lading hout / kolen of pellets bij te vullen.
- Wacht opnieuw tot deze nieuwe lading brandstof volledig is opgebrand en er geen zichtbare rook uit het schouwkanaal naar boven komt.

## **Reiniging en onderhoud**

### **De oven reinigen**

- Wacht tot de oven volledig is afgekoeld.
- Ledig de onderste vuurkorf en verwijder alle overtollige asresten met een daarvoor voorziene borstel.
- Zowel de binnen- als de buitenzijde kunnen worden gereinigd met gewoon water en een niet-bijtend detergent.
- Het schouwkanaal moet minstens 1 x per jaar worden gereinigd om overtollige roetresten te verwijderen.

### **De pizzasteen reinigen**

- Neem de pizzasteen uit de oven en verwijder eventueel achtergebleven bakresten.
- Door intensief gebruik is het normaal dat eventuele vlekken ten gevolge van het bakproces op de steen achterblijven. Dit heeft geen invloed op de werking van de steen.
- Gebruik bij het reinigen van de steen geen bijtende detergents en laat de steen na het reinigen 24 uur drogen in openlucht. Alternatief kan u de steen ook een 3 tal uur in een oven laten drogen op 80 °C.

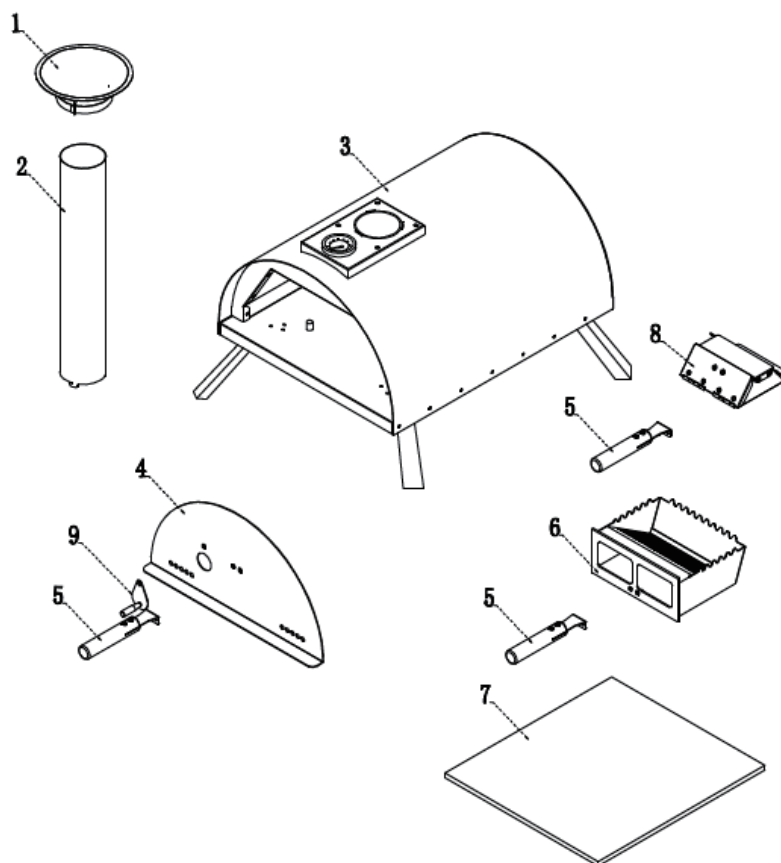
### **Opslag van de oven bij niet-gebruik**

De oven is gevoelig aan roest en slechte weerscondities. Daarom is het aangeraden om deze op een droge plaats te bewaren (tuinhuis, berging, ... ) Ideaal dekt u de oven af van zodra deze voldoende is afgekoeld, met een passende hoes.

## **Klantendienst**

Bij correct gebruik bieden wij een garantieperiode aan van 2 jaar op het toestel. Een claim kan alleen worden gestaafd aan de hand van een geldige aankoopfactuur. Alle sporen ten gevolge van het gebruik van het toestel vallen buiten de garantie. Een lange levensduur van uw product kan enkel worden gegarandeerd door een juist gebruik van uw toestel. Voor verdere vragen betreffende gebruik en andere toepassingen, raden wij u aan contact te nemen via uw verkooppunt of via [info@outr.be](mailto:info@outr.be).

Liste des pièces



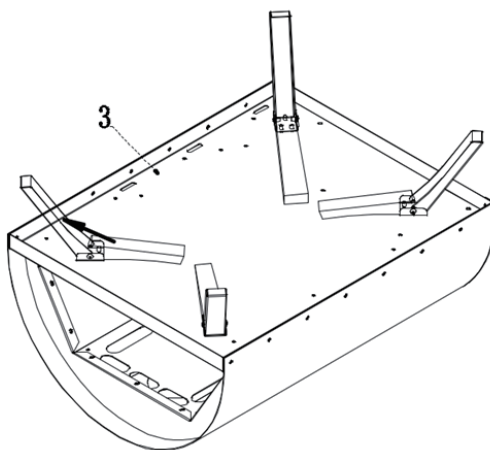
Numéro	Description	Quantité
1	Chapeau de cheminée	1
2	Tuyau de cheminée	1
3	Corps du four	1
4	Porte	1
5	Poignée	3
6	Brasero	1
7	Pierre à pizza	1
8	Trappe de remplissage	1
9	Fenêtre d'observation	1
A	Vis M5 x 10	11
B	Vis M5 x 12	1



## Instructions de montage

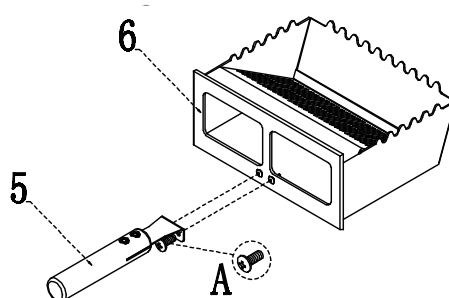
### Installation du corps du four

Ouvrez les pieds dans le sens de la flèche.



### Installation du brasero

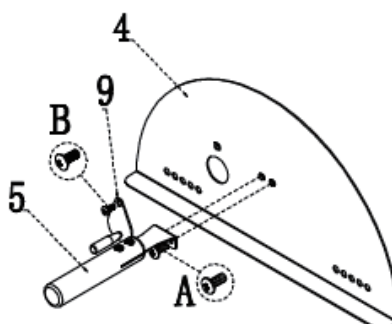
Utilisez 2 vis M5x10 pour fixer la poignée au brasero.



### Installation de la porte

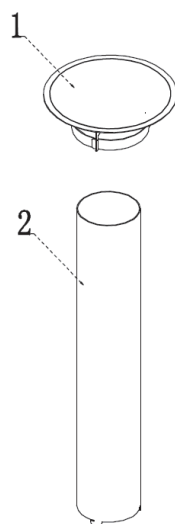
Utilisez 2 vis M5x10 pour fixer la poignée à la porte.

Utilisez 1 vis M5x12 pour fixer la fenêtre d'observation à la poignée.



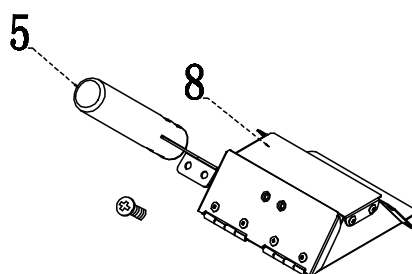
## Installation de la cheminée

Fixez le chapeau de cheminée au tuyau de cheminée.



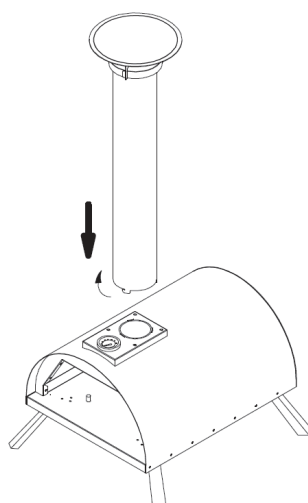
## Installation de la trappe de remplissage

Utilisez 2 vis M5x10 pour fixer la trappe de remplissage.



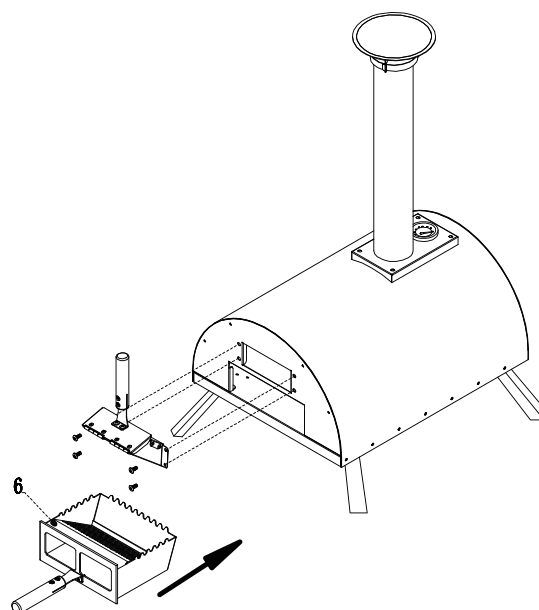
## Installation de la cheminée au corps de la four

Fixez le cheminée au corps du four en suivant le sens de la flèche.



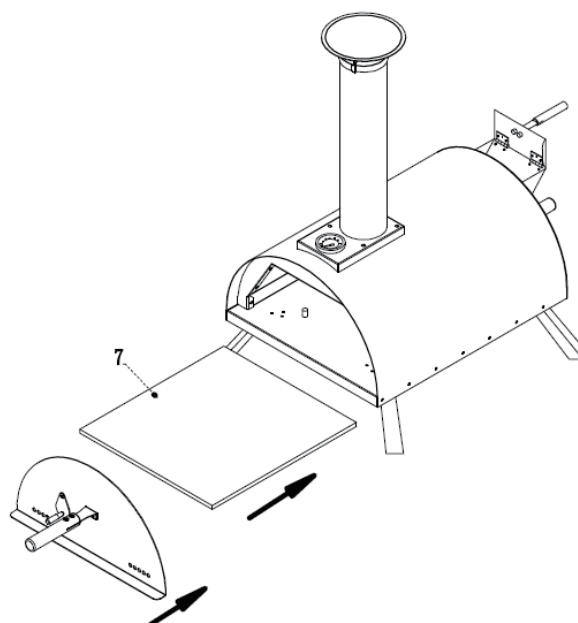
## Installation de la trappe de remplissage au corps de la four

Utilisez 4 vis M5x10 pour fixer de la trappe de remplissage au corps du four.



## Installation du pierre à pizza

Placez la pierre à pizza dans le corps du four en suivant le sens de la flèche. Puis fermez la porte.



## Règles de sécurité

Lisez entièrement ce manuel d'utilisation avant d'utiliser le four et gardez les points suivants en mémoire :

- Le four à pizza ne peut être utilisé qu'en plein air, à une distance suffisante des autres bâtiments. En aucun cas, il ne peut être utilisé à l'intérieur, sous des espaces couverts, dans des garages, ... compte tenu du risque élevé de fumée et d'étouffement éventuels.
- Placez le four sur une surface résistante au feu et parfaitement de niveau. Il ne peut être utilisé qu'avec une installation correcte.
- Gardez tous les matériaux combustibles à une distance sûre et assurez-vous que toutes les ouvertures du four à pizza sont libres.
- Faites attention aux flammes qui peuvent sortir du four (chambre de combustion, cheminée, portes, ...).
- Lorsque vous utilisez le four, portez toujours une protection appropriée, comme des gants résistants à la chaleur pour éviter les brûlures.
- Lors de la mise en marche du four, n'utilisez que le combustible adéquat et approprié, tel que le bois, le charbon de bois, les briquettes ou les pellets.
- Dans tous les cas, évitez l'utilisation de substances inflammables telles que l'alcool ou d'autres produits.
- Le four ne doit jamais être utilisé par des mineurs ! Gardez également les enfants et les animaux à une distance de sécurité.
- Après utilisation, il est préférable de laisser le four refroidir pendant au moins 2 heures. Même après une utilisation immédiate, des températures énormes restent dans le four, même si aucune flamme n'est visible.
- Ne modifiez jamais la structure du four.

## Utilisation

### Mise en service initiale

- Avant l'utilisation : nettoyer la pierre à pizza avec une éponge modérément humide pour éliminer les impuretés qui pourraient résulter de la fabrication du four.
- Faites de même avec l'intérieur du four. Pour ce faire, utilisez de l'eau et un détergent non chimique.

### Démarrage du four à bois, au charbon de bois ou aux pellets

- Utilisez toujours un gant résistant à la chaleur lorsque vous allumez le four !
- Retirez le brasero inférieur et remplissez-la avec des morceaux de bois appropriés. Vous pouvez également utiliser du charbons de bois ou des pellets. Si nécessaire, placez un ou plusieurs allume-feu au milieu pour faciliter l'allumage du feu. En plus de cela, vous mettez du petit bois d'allumage, après quoi vous pouvez allumer le feu. N'utilisez jamais de combustibles liquides.
- Remplacez le brasero dans le four et attendez que le feu brûle uniformément.
- Remplissez également la trappe d'alimentation supérieure de bois / charbon de bois / pellets, attendez qu'ils soient complètement brûlés et qu'aucune fumée ne sorte plus du conduit de cheminée.
- Dès que le thermomètre fourni indique 400°C, le four est prêt à l'emploi. Ouvrez la porte, faites glisser la pizza au centre de la pierre à pizza et refermez la porte.
- Tournez la pizza à 180° après environ 45 secondes.
- Vous pouvez suivre le processus de cuisson de la pizza par la fenêtre d'observation située dans la porte.
- Selon l'épaisseur de la pâte à pizza, votre pizza sera prête au bout de 1 à 5 minutes.

### Rechargement de bois, charbon de bois ou pellets

- Utilisez toujours un gant résistant à la chaleur lorsque vous remplissez le four !
- Grâce à l'utilisation de laine isolante et de doubles plaques en acier inoxydable, la chaleur du four reste

stable pendant une période assez longue.

- Si vous constatez que la température baisse trop, remplissez le brasero en ajoutant une nouvelle charge appropriée de bois/charbon de bois ou de pellets en haut de la trappe d'approvisionnement.
- Attendez à nouveau que cette nouvelle charge de combustible soit complètement brûlée et qu'aucune fumée visible ne sorte du conduit de cheminée.

## Le nettoyage et l'entretien

### Nettoyage du four

- Attendez que le four soit complètement refroidi.
- Videz la boîte du brûleur inférieur et retirez l'excédent de cendres à l'aide d'une brosse appropriée.
- L'intérieur et l'extérieur peuvent être nettoyés avec de l'eau et un détergent non caustique.
- Le conduit de cheminée doit être nettoyé au moins une fois par an pour éliminer les résidus de suie en excès.

### Nettoyage de la pierre à pizza

- Retirez la pierre à pizza du four et enlevez les restes de cuisson.
- En raison de l'utilisation, il est normal que les taches résultant du processus de cuisson restent sur la pierre. Cela n'affecte pas le fonctionnement de la pierre.
- N'utilisez pas de détergents corrosifs pour nettoyer la pierre, mais laissez la pierre sécher à l'air libre pendant 24 heures après l'avoir nettoyée. Vous pouvez également laisser la pierre sécher dans un four à 80°C pendant 3 heures.

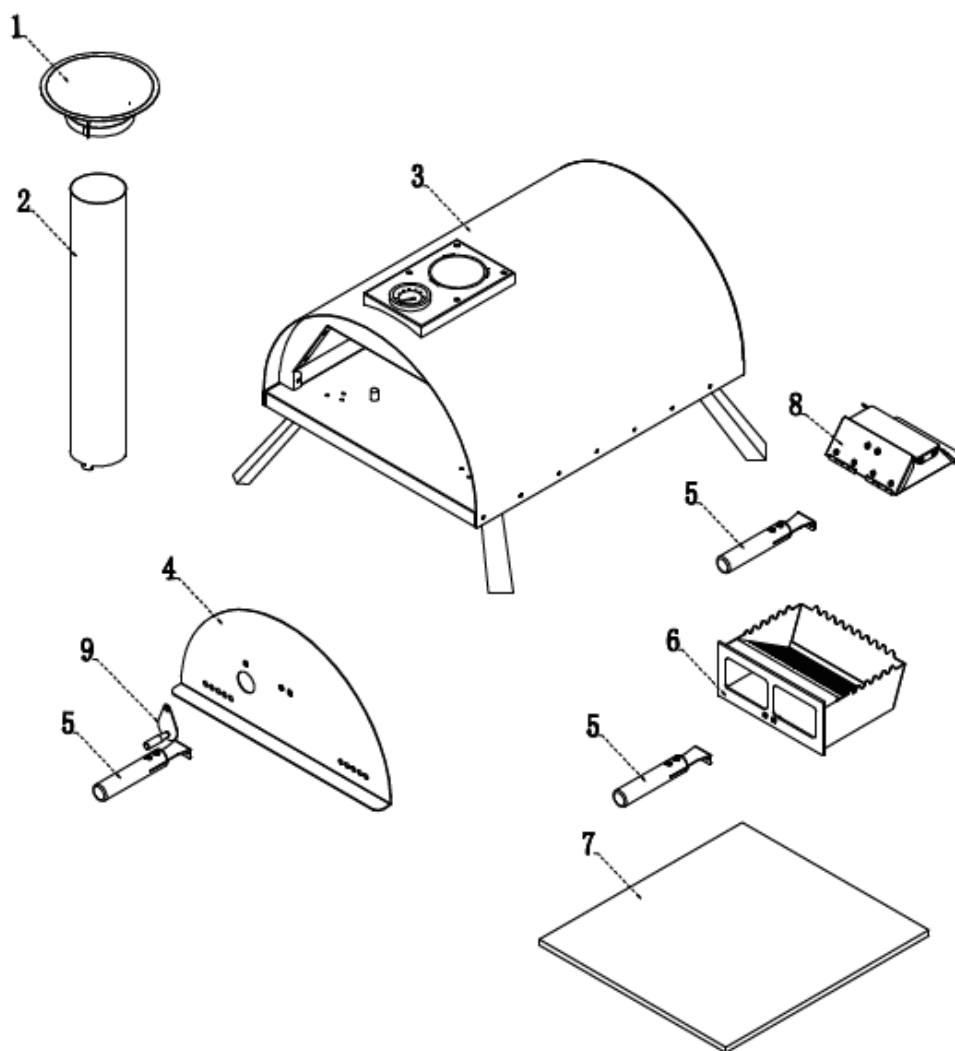
### Stockage lorsqu'il n'est pas utilisé

Le four est sensible à la rouille et aux mauvaises conditions météorologiques. Il est donc conseillé de le stocker dans un endroit sec (abri de jardin, stockage, ...). Idéalement, recouvrez le four d'une housse appropriée dès qu'il a suffisamment refroidi.

## Service client

En cas d'utilisation correcte, nous offrons une période de garantie de 2 ans sur l'appareil. Une réclamation ne peut être justifiée que sur la base d'une facture d'achat valide. Toutes les traces résultant de l'utilisation de l'appareil sont exclues de la garantie. Une longue durée de vie de votre produit ne peut être garantie que par une utilisation correcte et respectueuse de votre appareil. Pour toute autre question concernant l'utilisation et les autres applications, nous vous recommandons de contacter votre point de vente ou [info@outr.be](mailto:info@outr.be).

Parts list

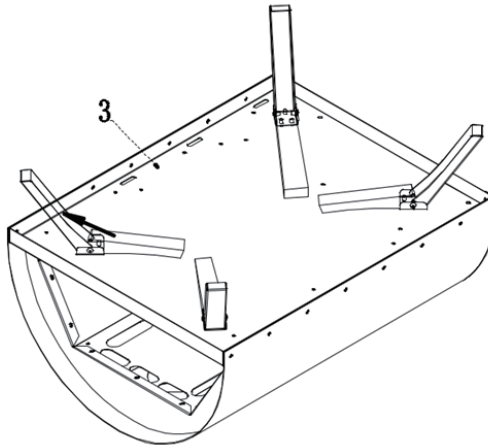


Number	Description	Quantity
1	Chimney cap	1
2	Chimney pipe	1
3	Oven body	1
4	Door	1
5	Handle	3
6	Fire box	1
7	Pizza stone	1
8	Filler door	1
9	Viewing window	1
A	Screw M5 x 10	11
B	Screw M5 x 12	1

## Instructions for assembly

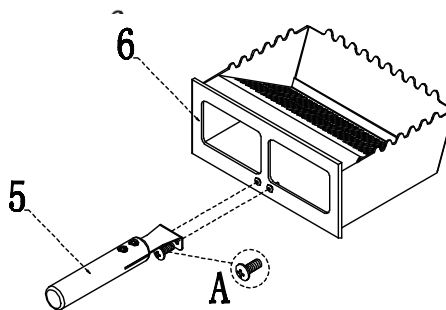
### Install the oven body

Open the feet in the direction of the arrow.



### Install the fire box

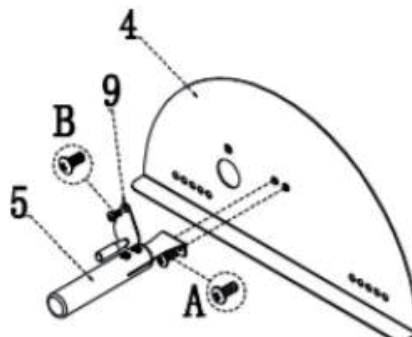
Use 2 screws M5x10 to attach the handle to the fire box.



### Install the door

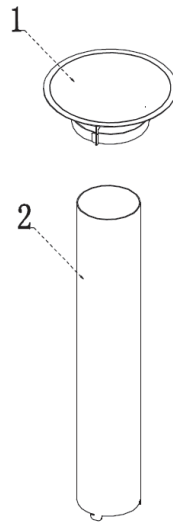
Use 2 screws M5x10 to attach the handle to the door.

Use 1 screw M5x12 to attach the handle to the door.



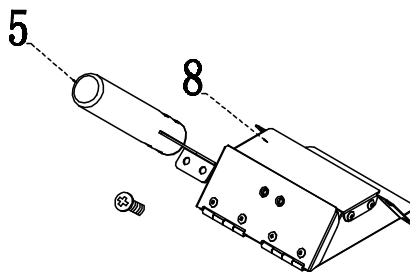
## Install the chimney

Attach the chimney cap to the chimney pipe.



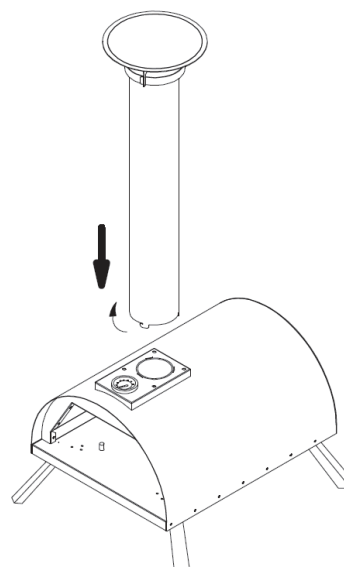
## Install the filler door

Use 2 screws M5x10 to attach the handle to the filler door.



## Install the chimney pipe on the oven body

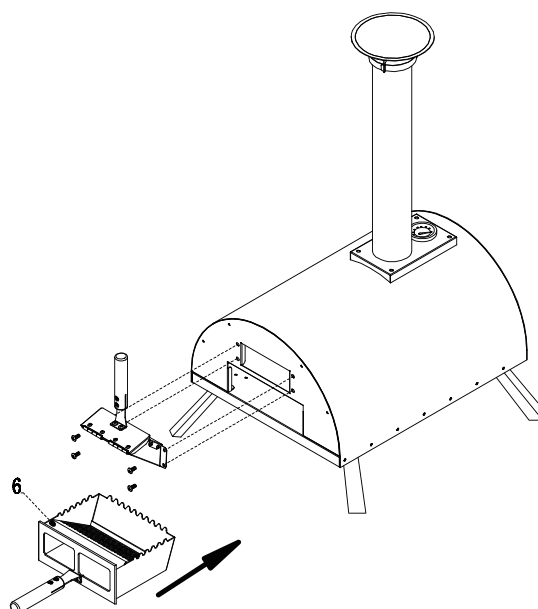
Attach the chimney pipe to the furnace body according to the direction of the arrow.





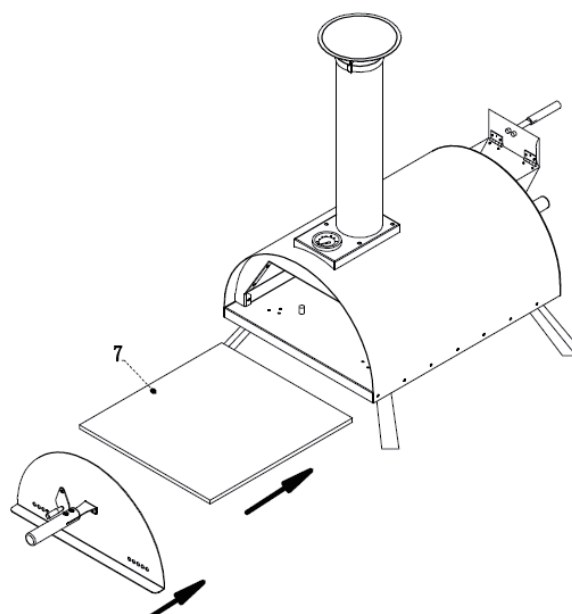
**Install the filler door on the oven body**

Use 4 screws M5x10 to fix the power supply on the furnace body.



**Installing the pizza stone**

Place the pizza stone in the oven body in the direction of the arrow. Then close the door.



## Safety requirements

Please read this user manual completely before using the oven and keep the following points in mind:

- The pizza oven may only be used outdoors, at a sufficient distance from other buildings.
- Under no circumstances may it be used indoors, under domes, in garages, etc. due to the high risk of smoke and suffocation.
- Place the furnace on a fireproof and fully aligned surface. It may only be used if installed correctly.
- Keep all flammable materials at a safe distance and ensure that all openings of the pizza oven are free.
- Beware of any flames that may come out of the oven (fire chamber, flue, doors, etc.).
- When using the oven, always wear appropriate protection, such as heat-resistant gloves, to avoid burns.
- When starting the oven, use only the correct and suitable fuel, such as wood, charcoal, briquettes or pellets.
- In all cases, avoid the use of inflammable substances such as alcohol or other spirits.
- The oven must never be used by minors! Also keep children and animals at a safe distance.
- After use, the oven should be left to cool for at least 2 hours. Even after immediate use, enormous temperatures remain in the oven, even if there are no visible flames.
- Never modify the structure of the oven.

## Instructions for use

### First-time use

- Before use, clean the pizza stone with a moderately wet sponge to remove any impurities that may be present in the production of the oven.
- Do the same with the inside of the oven. For this, use water and a non-corrosive detergent.

### Starting the oven on wood, coal or pellets

- Always use a heat-resistant glove when starting the oven!
- Remove the lower fire basket and fill it with suitable pieces of wood. Alternatively, you can use coal or pellets. Place one or more firelighters in the middle to make it easier to start the fire. On top of this, place some smaller kindling, after which you can light the fire. Never use liquid fuels.
- Place the fire basket back in the oven and wait until the fire burns evenly.
- Also fill the upper supply hatch with wood / charcoal / pellets, wait until these are completely burnt and no more smoke is coming out of the chimney.
- As soon as the supplied thermometer indicates 300-350°C, the oven is ready for use. Open the door, slide the pizza to the centre of the baking stone and close the door again.
- After about 45 seconds, turn the pizza 180°. You can follow the baking process through the viewing window in the door.
- Depending on the thickness of the pizza dough, your pizza will be ready after 1-5 minutes.

### Refilling wood, coal or pellets

- Always use a heat-resistant glove when refilling the oven!
- By using insulated wool and double stainless steel plates, the heat at the top of the oven will remain stable for a long time.
- If you notice that the temperature drops too much, refill the firebox by adding a new suitable load of wood/coal or pellets at the top of the supply hatch.
- Wait again until this new load of fuel has burned down completely and no visible smoke is coming out of the chimney.

## Cleaning and maintenance

### Cleaning the oven

- Wait until the oven has cooled down completely.
- Empty the lower firebox and remove all excess ash with a brush provided for that purpose.
- Both the interior and exterior can be cleaned with plain water and a non-corrosive detergent.
- The chimney must be cleaned at least once a year to remove excess soot.

### Cleaning the pizza stone

- Take the pizza stone out of the oven and remove any baking residue.
- Due to intensive use, it is normal that any stains from the baking process remain on the stone. This does not affect the function of the stone.
- Do not use corrosive detergents and leave the stone to dry in the open air for 24 hours after cleaning. Alternatively, you can leave the brick to dry for 3 hours in an oven at 80°C.

### Storing the oven when not in use

The oven is sensitive to rust and bad weather conditions. It is therefore advisable to keep it in a dry place (garden shed, storage room, etc.) Ideally, cover the oven with an appropriate cover as soon as it has cooled down sufficiently.

## Customer service

If used correctly, we offer a 2-year warranty on the device. A claim can only be supported by a valid purchase invoice. All traces of use of the device are not covered by the warranty. A long service life of your product can only be guaranteed through proper use of the appliance. For further questions regarding use and other applications, we recommend contacting your sales outlet or via [info@outr.be](mailto:info@outr.be).

**OUTR**  
KORTRIJKSESTEENWEG 1266  
9051 GENT  
TEL: 0032 55 23 26 48  
[www.outr.be](http://www.outr.be)  
[info@outr.be](mailto:info@outr.be)

**ENTER**<sub>THE</sub>  
**OUTSIDE**