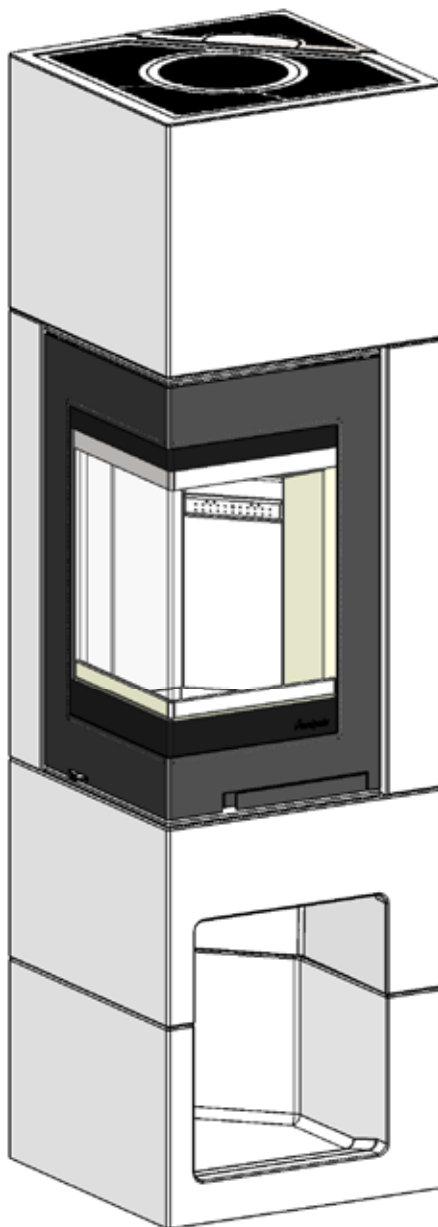


<b>NO</b>	Monteringsanvisning	2
<b>GB</b>	Installation- and user manual	4
<b>FI</b>	Käyttöohje	6
<b>SE</b>	Installations- och bruksanvisning	8



---

## Odense

## Generelt om elementpeiser

### Vekt

Huseier må forsikre seg om at gulvet tåler belastningen i henhold til totalvekten på peisen. Vurder eventuelt forsterkning av gulvet, spesielt i nye hus og dersom området under peisen ikke har ekstra lettvegger som understøtter. Ved montering på flytende tregulv, bør peisen felles ned for å unngå at gulvet låses og sprekker.

### Brannmur

Ved montering av ildsted inntil brennbar vegg, må det anvendes brannmur. Vi anbefaler bruk av Nordmur brannmurelementer som gir en meget god beskyttelse av veggen og har en byggetykkelse på kun 30/65 mm, inklusive 10/15 mm luftespalte. Brannmur kan også bygges av annet steinmateriale som gassbetongblokker eller teglsten i godkjent tykkelse.

Brannmuren må alltid være så høy at avstanden fra røykrør/røykklokke til brennbart materiale blir minimum 300 mm.

Frittstående peiser kan monteres uten brannmur. Overhold alle sikkerhetsavstander til brennbare materialer.

### Tilkobling til pipe

Følg pipeprodusentenes spesifikasjoner for tilkobling til pipe. Tørrstable omrammingen og innsatsen for nøyaktig høyde og posisjon til røykinnføringen i pipen. Husk at innsatsen ekspanderer under fyring. Omrammingen må derfor aldri hvile på innsatsen, men ha en avstand på minimum 2-3 mm. Innsatsen må heller ikke hvile mot benkeplaten eller mot sidene.

Ved topptilslutning til stålpipes henviser vi til respektive fabrikkens monteringsanvisning.

### Krav til gulvplate

Har ildstedet panoramadør og kun skal fyres lukket, kreves det ved brennbart gulv 30 cm gulvplate foran ildstedet, uansett høyde og dybde på ildstedet. Gulvplatens bredde skal være minst like bred som luken på innsatsen.

### Akryl

Elementene skal limes med medfølgende akryl. Sørg for at alle limflater er frie for støv. For bedre heft kan overflatene vaskes. La overflaten tørke før lim strykes på. Når peisen er ferdig montert, etterfyll skjøtene mellom elementene med akryl og jevn fugen med en såpevåt svamp eller finger slik at det blir en tydelig fordypning mellom elementene (FIG Z).

### Småskader

Grunnet transport og håndtering kan det oppstå små skader på peisen.

Dette kan repareres med akryl/lettsparkel. For perfekt resultat kan du sparkle og slippe med egnet sparkelmasse. Mindre sår og ujevnheter sparkles.

Dersom såret er dypt eller det er en større skade anbefales det å sparkle i flere omganger med fliselim eller sementsparkel for å unngå synk.

Jevn til med f.eks. en fuktig svamp eller et filsebrett.

### Sprekker

Bygningsmassen rundt peisen kan bevege seg. Spesielt er det i nye hus vanlig at bygningsmassen får betydelige setninger de første årene. I tillegg krymper alle betongelementer avtagende grad i inntil 15 måneder.

Resultatet er at det kan oppstå små sprekker i betong/murverk.

Bruk peisen i noen måneder. Dersom det oppstår sprekker, riss opp sprekken med et Skrujern eller lignende (for å gi bedre plass til akryl fugemasse). Støvsug flatene frie for støv. Sprøyt inn akryl fugemasse og bruk en sparkel eller en såpevåt finger for å jevne til massen. Etter et par døgn kan fugen overmales.

### Maling

Når peisen er ferdig sparklet/slipt og limskjøtene tørre, er peisen klar til å males.

Bruk kun pustende maling (akryl) ment for murverk.

### Behandling av marmor

Rengjør platene med svakt såpevann og fjern alle eventuelle rester av limsøl.

Bruk aldri syreholdige/slipende stoffer da disse vil ødelegge både overflate og polering.

Ved rengjøring eller fuging er det viktig å bruke vaskemidler/fug som er godkjent for marmor.

Riper i mørk marmor kan farges med blyantbly. Et steinsenter kan være behjelpelig med ulike produkter for overflatebehandling av stein.

*For egen sikkerhet, følg monteringsanvisningen. Alle sikkerhetsavstander er minimumsavstander. Installasjon av ildsteder må i tillegg være i henhold til det enkelte lands lover og regler. Nordpeis AS står ikke ansvarlig for feilmontering av ildstedet.*

*Vi tar forbehold om trykkfeil og endringer.*

*For sist oppdaterte versjon og mer utfyllende informasjon om brannmurer, pipetilkobling etc., se våre nettsider [www.nordpeis.no](http://www.nordpeis.no)*

**NB! Se egen monteringsanvisning for innsatsen**

# Odense

**Innsats**  
S-31A

**Stålpipes**  
Kan monteres med stålpipes.

**Vekt inkl. innsats**  
Odense 253 kg

**Minimumsdybde på gulvplate** 300 mm

## Måltegning (FIG 1)

\*Målet i tegningen angir ca. senter høyde på innsatsens røykuttak. Ta hensyn til eventuell stigning på røykrøret når det skal lages hull i pipen. Skjevheter i gulv og vegger vil også kunne påvirke målene. **Tørstable derfor peisen for nøyaktig høyde og posisjon til røykinnføringen.** Merk også opp eventuelt hull til friskluftsett gjennom gulv (ekstrauststyr).

## Sikkerhetsavstander (FIG 2)

Sørg for at angitte sikkerhetsavstander ikke underskrides. Sikkerhetsavstandene kan variere fra land til land. Følg instruksjonene på det språk som gjelder for landet peisen monteres i.

Brannmurslengder vist i FIG 2 er minimumskrav i henhold til godkjente sikkerhetsavstander, dersom ildstedet plasseres som vist i tegningen.

## Montering (FIG 3 - FIG 16)

Før montering bør sugende flater (upusset Leca/ Scanpor/Siporex etc.) pusses, limvaskes eller gyses for å unngå uttørring av akryllim.

**FIG 3**  
Plasser bunnelementet. Bruk vater for å sikre at det står rett på gulvet

**FIG 4**  
Sørg for at overflaten er fri for støv og betongrester. legg akryl punktvis i sporet og plasser neste element.

**FIG 5**  
Senk ned betongsokkelen som innsatsen skal stå på. Sørg for at den ligger jevnt mot alle kanter

**OBS! Hvis produktet skal hjørneplasseres må det gjøres klart for friskluftstilkobling bak produktet før innsatsen settes på plass. Koblingen til innsatsen kan gjøres opp gjennom vedhyllen. Skal produktet ikke tilkobles friskluft eller ventilert pipe, skal hullet i betongen tettes med medfølgende betonglokk og akryl FIG 15.**

**FIG 6**  
Juster beina på innsatsen iht til figuren

**FIG 7**  
Løft innsatsen på plass. Spissen på innsatsen skal flukte med spissen og sidene på omrammingen

**FIG 8**  
Sørg for at overflaten er fri for støv og betongrester. Legg akryl punktvis i sporet og senk ned neste element.

**FIG 9-10**  
Hvis ildstedet skal bakmonteres bør topelementet gjøres klart for dette før det monteres

Bruk et borr for betong eller et kjernebor for å ta ut utsparingen. Gå over kantene etter utsparingen med grovt sandpapir eller lignende.

Sørg for at overflaten er fri for støv og betongrester. Legg akryl punktvis i sporet og senk ned topelementet

**FIG 11-12**  
Plasser bakre varmeskjold.  
**OBS! Hvis ildstedet skal bakmonteres må utsparingen i varmeskjoldet fjernes FIG 11.**

**FIG 13**  
Plasser fremre varmeskjold.

**FIG 15**  
Om produktet ikke skal kobles til friskluftsett eller ventilert pipe skal det medfølgende betonglokket tette hullet i omrammingen. Bruk akryl for å lime fast lokket.

**FIG 16**  
Om produktet skal kobles til ventilert pipe eller friskluftsett gjøres dette gjennom hullet bak i omrammingen. Toppristen er tilpasset luftkanalen som medfølger ventilert pipe.

Når peisen er ferdig montert, etterfyll skjøtene mellom elementene med akryl og jevn fugen med en såpevåt svamp eller finger slik at det blir en tydelig fordypning mellom elementene (FIG Z).

## General information

Our surrounds are all made of non-combustible materials. All our inserts/stoves are tested according to the latest European requirements and also to the Norwegian SINTEF standard, which includes particle tests. Several European countries however have individual rules for installation of inserts, stoves and fireplaces. You as a client are totally responsible for the fulfilling of these local rules concerning the installation in your region/country. Nordpeis (Northstar) is not responsible regarding correct installation.

You should check local regulations concerning:

- distance from firebox to combustible/flammable materials
- insulation materials/requirements between fireplace surround and back wall
- size of floor plates in front of fireplace/stove if required
- fluepipe connection between firebox and chimney
- insulation requirements if fluepipe goes through flammable wall such as a wood wall.

### Adjustment

We recommend to stack the surround without glue in order to adjust the insert prior to perforating the chimney for the flue connection. Use a spirit level to ensure that the surround is mounted straight. The insert will expand with heat and for this reason the surround must not rest on the insert. (Above the insert there must be a gap of 3 to 5 mm. Laterally there is no need for gaps, but between the lower part of the insert and the surround there must be a gap of at least 2 mm.)

### Floor plate

A fireproof floor plate must be put in front of the fireplace if the floor is of a combustible material.

### Acrylic glue

The fireplace is to be assembled using acrylic glue. Make sure all dust is removed and that the surfaces are clean. When the fireplace is assembled, use the same acrylic glue for filling joints (FIG Z)

### Minor damage

The fireplace can sustain minor damage during transport and handling.

This can be repaired with acrylic/light filler. For perfect results, you can fill and sand with a suitable filler. Minor damage and uneven surfaces can be filled. If the damage is deep or in the event of significant damage, you are recommended to fill repeatedly with tile adhesive or cement putty to avoid sinking. Smooth off with e.g. a damp sponge or a float.

### Fine Fissures

The building material around the fireplace can move. In new houses in particular, it is common for building materials to settle substantially in the early years. In addition, all concrete elements shrink to a decreasing extent for up to 15 months.

The result is that small cracks may appear in the concrete/masonry.

Use the fireplace for a few months. If cracks appear, scrape them out with a screwdriver or similar (to provide more space for acrylic joint filler). Vacuum the surfaces to remove any dust.

Inject acrylic joint filler and even it out with a spatula or a finger wetted with soapy water.

The joint can be painted after a couple of days.

### Painting

When the fireplace has been filled/sanded and the glued joints are dry, the fireplace is ready to be painted. Use only breathable paint (acrylic) intended for masonry.

### Treatment of marble

Clean the plates with mild soapy water and remove any residue of spilled glue.

Never use acid/abrasive materials, as this will damage the surface and polishing.

It is important to use detergent/sealant that is approved for marble for cleaning and sealing.

Scratches in dark marble can be coloured with a pencil. A professional stone centre can help you with different products for surface treatment of the stone.

*For your own safety, comply with the assembly instructions. All safety distances are minimum distances. Installation of the insert must comply with the rules and regulations of the country where installed. Nordpeis AS is not responsible for wrongly assembled inserts.*

*We accept no liability for typographical errors and changes.*

**NB! See separate instructions for the insert**

# Odense

**Insert**  
S-31A

**Steel chimney**  
Can be installed with steel chimney.

**Weight including insert**  
Odense 253 kg

**Floorplate**  
Please follow the instructions on floorplates in your country.

**Illustration (FIG 1)**  
\*The illustration indicates the approximate centre height of the hole for the flue. Consider possible inclination of the flue prior to perforating the chimney. Distortions in floors and walls may influence the height. **Dry stack the fireplace for accurate height and positioning of the flue/chimney connection.** If a fresh air supply set (accessory) is connected through the floor, mark where the hole should be.

**Safety Distances (FIG 2)**  
Ensure that the safety distances are complied with. Please note that these safety distances can vary from country to country.

## Assembly instructions (FIG 3 - FIG 16)

**FIG 3**  
Place the base element. Make sure it is level.

**FIG 4**  
Make sure the surface is free of any dust and concrete residues. Use acrylic glue between the elements and place the upper bottom element.

**FIG 5**  
Lower the concrete pedestal. Make sure all edges are level with the inside of the upper bottom element.

**Attention! If the product is placed in a corner and is to be connected to a fresh air supply, make sure to prepare for fresh air supply behind the product before placing the insert. Connecting the insert can be done up through the wood compartment. If the product is not connected to a fresh air supply, clog the hole with the added concrete cover and acrylic glue FIG 15.**

**FIG 6**  
Adjust the height of the legs as shown in the illustration.

**FIG 7**  
Lift the insert into place. Make sure the insert is level with both sides of the bottom elements.

**FIG 8**  
Make sure the surface is free of any dust and concrete residue. Apply acrylic glue and lower the back element into place.

**FIG 9-10**  
If the product is to be rear connected, make sure to prepare the top element before assembly.

Use a concrete drilling tool to remove the concrete in the desired cut out and carefully sand the remaining edges.

Make sure the surface is free of any dust and concrete residue. Apply acrylic glue and place the top element.

**FIG 11-12**  
Place the rear radiation shield.  
**Attention! To utilize the rear connection, make sure to remove the cut out in the radiation shield FIG 11**

**FIG 13**  
Place the front radiation shield.

**FIG 15**  
If the product is to be connected to a fresh air supply or a ventilated chimney, keep the hole at the back of the surround open. If not, use acrylic glue and the added concrete cover to clog the hole.

**FIG 16**  
The picture shows how Odense is prepared for Nordpeis ventilated chimney and where to connect a fresh air supply.  
The top grate is prepared for the air channel accompanying the ventilated chimney.

Once the fireplace is assembled, fill the joints with acrylic and even them out with a sponge or finger and some soapy water, in order to have a clear indentation between the elements (FIG Z).

## Yleistä elementtitakoista

### Paino

Talon omistajan on varmistettava, että lattia kestää takan kokonaispainon aiheuttaman kuormituksen. Harkitse lattian vahvistamista, erityisesti uusissa taloissa ja kun takan alla ei ole lisätukia. Kelluvan puulattian päälle asennettaessa takka pitää upottaa, jotta lattia ei repeydy.

### Palomuuuri

Kun tulisija asennetaan tulenarkaa seinää vasten, pitää käyttää palomuuria. Suosittelemme Nordmur-palomuuri-elementtejä, jotka suojaavat seinää erittäin hyvin ja joiden rakennepaksuus on vain 30/65 mm sisältäen 10/15 mm:n ilmaraon. Palomuuuri voidaan rakentaa muistakin kivimateriaaleista, kuten kevytbetonista tai tiilistä ottaen kuitenkin huomioon minimivaatimukset niiden paksuuksille.

Palomuurin pitää aina olla niin korkea, että savuputken etäisyys tulenarasta materiaalista on vähintään 300 mm.

Vapaasti seisovat takat voidaan asentaa ilman palomuuria. Noudata kaikkia turvetäisyyksiä tulenarkaan materiaaliin.

### Liittäminen hormiin

Noudata savupiipun valmistajan liittämistä koskevia ohjeita. Kokeile ensin pystyttää kuori ilman liimaa, jotta löydät savupiipun liitántäreiän tarkan korkeuden ja sijainnin. Tulipesä laajenee lämmitettäessä. Siksi se ei saa levätä kuoren varassa, vaan tulipesän ja kuoren välissä pitää olla vähintään 3 mm rako. Kuori ei saa myöskään levätä tulipesän yläreunan tai kylkien varassa.

Liitettäessä takka ylöspäin terässavupiippuun pitää noudattaa valmistajan asennusohjeita.

### Eduslaatalle asetetut vaatimukset

Takkasydän on asetettava tulenkestävälle materiaalille, joka suojaa lattiaa mahdollisilta ulos lentäviltä hehkuvilta kekäleiltä. Eduslaatan on edessä ulotuttava 400 mm takkasydämen ulkopuolelle. Eduslaatta voi olla luonnonkiveä, betonia tai 0,7 mm paksua peltiä.

### Liima

Elementit pitää liimata mukana toimitetulla liimalla. Varmista, että kaikki liimapinnat ovat pölyttömiä. Tartunnan parantamiseksi yläpinnat voidaan pestä. Anna pinnan kuivua ennen liiman levittämistä. Kun takka on koottu, täytä elementtien väliset raot akryylillä ja tasoita saumat saippuaveteen kastetulla sienellä tai sormella niin, että elementtien väliin jää selkeä syvennys (kuva Z).

### Pienet vauriot

Elementit pitää liimata mukana toimitetulla liimalla. Varmista, että kaikki liimapinnat ovat pölyttömiä. Tartunnan parantamiseksi yläpinnat voidaan pestä. Anna pinnan kuivua ennen liiman levittämistä. Kun takka on koottu, täytä elementtien väliset raot akryylillä ja tasoita saumat saippuaveteen kastetulla sienellä tai sormella niin, että elementtien väliin jää selkeä syvennys (kuva Z).

### Halkeamat

Talon rakenteet takan ympärillä saattavat liikkua. Usein varsinkin uudet talot painuvat merkittävästi ensimmäisten vuosien aikana. Lisäksi kaikki betonielementit kutistuvat huomattavasti ensimmäisten 15 kuukauden aikana. Tämän seurauksena betoniin/muuraukseen saattaa ilmestyä halkeamia.

Käytä takkaa muutaman kuukauden ajan. Jos halkeamia ilmenee, avaa sauma esimerkiksi ruuvitaltalla (jotta saat enemmän tilaa saumausmassalle). Imuroi pinta pölyttömäksi. Purista saumaan akryylisaumausmassaa ja tasoita lastalla tai saippuaan kastetulla sormenpäällä. Muutaman päivän päästä sauman voi ylimaalata.

### Maalaus

Kun takka on silotettu/hiottu ja liima kuivunut, se voidaan maalata. Käytä vain hengittävää, muurauksiin tarkoitettua maalia (akryylimaalaa).

### Marmorin käsittely

Puhdista marmorilevyt miedolla saippuavedellä. Poista liima ja muut epäpuhtaudet. Älä käytä hankaavia tai syövyttäviä puhdistusaineita, koska ne vahingoittavat levyjä. On tärkeää käyttää puhdistusainetta joka ei vahingoita marmorista. Tummassa marmorissa olevat naarmut voi peittää lyijykynällä. Marmorin puhdistusainetta voi ostaa kiviliikkeistä.

Noudata asennusohjetta turvallisuutesi vuoksi. Kaikki turvaetäisyydet ovat minimietäisyyksiä. Tulisijan asennus pitää suorittaa maakohtaisten lakien ja määräysten mukaan. Nordpeis AS ei vastaa tulisijan virheellisestä asennuksesta johtuvista vaurioista.

Emme vastaa painovirheistä ja pidätämme oikeudet muutoksiin.

Uusimmat versiot ja yksityiskohtaiset tiedot palomuuureista, savupiippuliitännästä jne., löydät internetsivuiltamme [www.nordpeis.eu](http://www.nordpeis.eu)

**Huom! Katso erillinen asennusohje tulipesälle**

# Odense

**Takkasydän**  
S-31A

**Terässavupiippu**  
Voidaan liittää terässavupiippuun

**Paino sisältää tulipesän**  
Odense 253 kg

**Minimisyvyys, eduslaatta** 400 mm

## **Mittapiirros (KUVA 1)**

\* Piirroksen mitta ilmaisee savupiippuliitännän keskikorkeuden. Mitta vaihtelee sen mukaan, mihin kuori asennetaan savuputken nousun vuoksi. Myös kaltevat lattiat ja seinät voivat vaikuttaa mittaan. **Kokeile ensin asentaa kuori ilman liimaa, jotta löydät savupiipun aukon tarkan korkeuden ja sijainnin.** Merkitse myös mahdollinen lattian läpi tulevan paloilmaliitännän reikä.

## **Turvaetäisyys (KUVA 2)**

Varmista, että annettua turvaetäisyyttä ei aliteta. Turvaetäisyys voi vaihdella maittain. Noudata sen kielen ohjeita, jota vastaavaan maahan takka asennetaan.

Palomuuripituudet, jotka ovat KUVISSA 2 ovat hyväksytyjen turvaetäisyyksien mukaiset minimivaatimukset, mikäli takkasydän laitetaan kuvan mukaisesti.

## **Asennusohjeet (KUVA 3 - KUVA 16)**

### **KUVA 3**

Sijoita pohjaelementti. Varmista, että se on vaakasuorassa.

### **KUVA 4**

Varmista ettei asennuspinnalla ole pölyä eikä betoniroskaa. Käytä akryyliiimaa elementtien liittämiseksi toisiinsa. Aseta ylempi pohjaelementti paikalleen.

### **KUVA 5**

Sijoita betonijalusta paikalleen. Varmista, että kaikki kulmat ovat yhdensuuntaiset ylemmän pohjaelementin sisäpuolen kanssa.

**Huom! Jos takka sijoitetaan kulmaan ja takkaan yhdistetään palamisilmaliitettä, kuorielementti tulee valmistella palamisliitettä varten takan taakse ennen takkasydämen sijoittamista paikalleen. Palamisilmaliitettä voidaan tehdä halkotilan kautta. Jos palamisilmaliitettä ei käytetä, tulppaa reikä betonikannella liimaamalla se paikalleen.**

### **KUVA 6**

Säädä jaloille oikea korkeus kuvan osoittamalla tavalla.

### **KUVA 7**

Nosta takkasydän paikalleen. Varmista, että takkasydämen molemmat sivut ovat yhdensuuntaiset pohjaelementtien kanssa.

### **KUVA 8**

Varmista ettei pinnalla ole pölyä eikä betoniroskaa. Lisää akryyliiimaa ja laske takaelementti paikalleen.

### **KUVA 9-10**

Jos takka liitetään hormiin takaa, ylin betonielementti täytyy valmistella liitettä varten ennen elementin sijoittamista paikalleen.

Käytä betoniporaa ja poista sopiva osa betonikuorta. Hio syntyneet kulmat lopuksi varovasti.

Varmista ettei pinnalla ole pölyä eikä betoniroskaa. Lisää akryyliiimaa ja laita kansi paikalleen.

### **KUVA 11-12**

Sijoita taaempi säteilysuoja sydämen taakse.

**Huom! Kun käytät takaliitettä, muista poistaa säteilysuojassa oleva peitelevy Kuva 11.**

### **KUVA 13**

Sijoita etummainen säteilysuoja.

### **KUVA 15**

Jos takassa käytetään palamisilmaliitettä, jätä takana oleva reikä avoimeksi. Muussa tapauksessa tulppaa reikä betonikannella liimaamalla se paikalleen akryyliiimalla.

### **KUVA 16**

#### **EI SAATAVILLA SUOMESSA.**

Kun takka on koottu, täytä elementtien väliset raot akryylillä. Tasoita saumat saippuaveteen kostutetulla sienellä tai sormella niin, että elementtien väliin jää selkeä syvennys (FIG Z).

## Allmänt om elementspisar

### Vikt

Fastighetsägaren ska försäkra sig om att golvet tål belastningen av spisens totalvikt. Överväg förstärkning av golvet, speciellt i nya hus och om det inte finns några bjälkar där spisen ska stå. Vid montering på flytande trägolv bör spisen sänkas ned, för att undvika att golvet blir låst och spricker.

### Brandmur

Vid montering av eldstad invid brännbar vägg ska brandmur användas. Vi rekommenderar att Nordmur brandmurselement används. Dessa ger mycket bra skydd av väggen och är endast 30/65 mm tjocka, inklusive 10/15 mm luftspalt. Brandmur kan även byggas av andra stenmaterial, så som lättbetong eller massivt tegel i godkänd tjocklek.

Brandmuren ska alltid vara så hög att avståndet från rökrör/röcklocka till brännbart material är minst 300 mm.

Fristående spis kan monteras utan brandmur. Beakta alla säkerhetsavstånd till brännbara material.

### Anslutning till skorsten

Följ skorstenstillverkarens specifikationer för anslutning till skorsten. För att hitta rätt höjd och läge i förhållande till ingångshålet till skorstenen bör spisens först provmonteras utan lim. Insatsen expanderar under eldning. Omramningen får därför inte vila mot insatsen. Minsta avstånd mellan insats och omramning är 2-3 mm. Insatsen får inte heller vila mot omramningen, vare sig i underkant eller mot sidorna.

Följ monteringsanvisningarna för det aktuella fabrikatet vid toppanslutning till stålskorsten.

### Krav på eldstadsplan

För att skydda golvet mot eventuellt utfallande glöd skall spisinsatsen placeras på ett obrännbart material. Eldstadsplanet skall anordnas så det täcker 300 mm framför spisinsatsen och 100 mm utmed vardera sida. Eldstadsplanet kan bestå av natursten, betong eller 0,7 mm stålplåt.

### Akryl

Elementen ska limmas med medföljande akryl. Se till att alla limytor är fria från damm. När omramningen är färdigmonterad fyll mellanrummen mellan elementen med akryl och jämna ut fogen med svamp eller finger med tvällösning, så att det blir en tydlig fördjupning mellan elementen. (FIG Z).

### Småskador

Under transport och hantering kan småskador uppstå på kaminen. Dessa kan repareras med akryl/lättspackel. För perfekt resultat kan du spackla och slipa med lämpligt spackel. Mindre skador och ojämnheter kan spacklas. Djupare

repor och större skador rekommenderar vi att du spacklar i omgångar med kakelbruk eller cementspackel för att få en jämn yta.

Jämna till med en fuktig svamp eller en putsbräda.

### Sprickor

Byggnaden runt kaminen kan sätta sig. Detta gäller särskilt under de första åren för nya hus. Dessutom krymper alla betongdelar under de första 15 månaderna.

Detta kan resultera i små sprickor i betong/murverk.

Använd kaminen under några månader. Om det uppstår sprickor kan du öppna sprickan med ett verktyg, t.ex. en skruvmejsel, för att ge mer plats för akrylfogmassan. Dammsug ytan.

Spruta in akrylfogmassa och jämna ut den med en spackel eller en fingertopp som doppats i såpvatten. Efter ett par dygn kan du måla över fogen.

### Målning

När du har spacklat och slipat kaminen och skarvarna är torra kan du måla kaminen.

Använd bara diffusionsöppen färg (akryl) avsedd för murverk.

### Behandling av marmor

Rengör plattorna med mild tvålatten och ta bort alla eventuella rester av limspill.

Använd aldrig sura/slipande medel eftersom detta kommer att skada både yta och polering.

Vid rengöring eller försegling, är det viktigt att använda tvättmedel/fogmassa som är godkänd för marmor.

Repor i mörk marmor kan färgas med blyerts. Butik som specialiserar sig på sten kan hjälpa dig med olika produkter för ytbehandling av sten.

*För din egen säkerhet, följ monteringsanvisningarna. Alla säkerhetsavstånd är minimiavstånd. Installation av eldstäder ska dessutom utföras i enlighet med varje enskilt lands lagar och föreskrifter. Nordpeis AS är inte ansvarigt om eldstaden monterats fel.*

*Vi reserverar oss för tryckfel och ändringar.*

*På vår hemsida, [www.nordpeis.eu](http://www.nordpeis.eu), finns senast uppdaterade version och ytterligare information om brandmurar, skorstensanslutning etc.*

**Obs! Se egen monteringsanvisning för insatsen**



# Odense

## Insats

S-31A

## Stålskorsten

Kan anslutas till stålskorsten

## Vikt inklusive insats

Odense 253 kg

## Minimidjup, eldstadsplan

300 mm

## Måttskiss (FIG 1)

\* Måttet i skissen anger ungefärlig centrumhöjd för hålet för rökröret. Måttet varierar beroende på var omramningen placeras utifrån rökrörets stigning.

Lutande golv och väggar kan också påverka måtten.

**Provmontera först omramningen utan att limma, för att hitta rätt höjd och läge i förhållande till ingångshålet i skorstenen.** Märk också upp eventuellt hål för tillförsel av uteluft genom golvet.

## Säkerhetsavstånd (FIG 2)

Säkerställ att angivna säkerhetsavstånd inte underskrids. Säkerhetsavstånden kan variera från land till land. Följ anvisningarna på det språk som gäller för det land där spisen monteras.

Längder på brandmurar som visas i FIG 2, är minimikraven enligt godkänd säkerhetsprövning, om eldstaden är placerad så som visas på ritningen.

## Montering (FIG 3 - FIG 16)

Före montering bör sugande ytor (oputsad Leca/ Scanpor/Siporex etc.) putsas, limtvättas eller fuktas för att undvika att akrylimmet torkar ut.

### FIG 3

Placera bottenelementet. Använd vattenpass för att säkerställa att det står i våg.

### FIG 4

Se till att ytan är fri från damm och betongrester. Lägg på akryl punktvis i spåret och placera nästa element.

### FIG 5

Sänk ned botten sockeln som insatsen skall stå på. Se till att den ligger jämt mot alla sidor.

**OBS! Om produkten skall hörnplaceras måste det förberedas för friskluftskopplingen på baksidan innan insatsen sätts på plats. Anslutningen till insatsen kan göras upp genom vedfacket. Skall produkten inte kopplas till tilluft eller ventilerad skorsten skall hålet i betongen tätas med medföljande betonglock och akryl FIG 15**

### FIG 6

Justera benen enligt figuren.

### FIG 7

Lyft innsatsen på plats. Spetsen på insatsen skall ligga i linje med spetsen och sidorna på omramningen.

### FIG 8

Se till att ytan är fri från damm och betongrester. Lägg på akryl punktvis i spåret och sänk ner nästa element.

### FIG 9-10

Om eldstaden skall bakmonteras bör också topelementet göras klart för detta före montering

Använd ett borr eller hålsåg för att ta upp urspårningen. Slipa kanten i urspårningen med ett grovt sandpapper eller liknande.

Se till att ytan är fri från damm och betongrester. Lägg på akryl punktvis i spåret och placera topelementen.

### FIG 11-12

Placera bakre värmesköld. OBS! Om eldstaden skall bakmonteras måste utspårningen i värmeskölden tas bort. FIG 11

### FIG 13

Placera främre värmeskölden.

### FIG 15

Om inte produkten inte skall anslutas till tilluft så skall de medföljande betonglocket täta hålet i omramningen. Använd akryl för att limma fast locket.

### FIG 16

Om produkten skall kopplas till tilluft eller ventilerad skorsten görs detta genom hålet bak i omramningen. Toppgallret är anpassat för luftkanalen som följer med ventilerad skorsten.

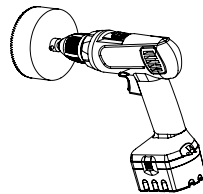
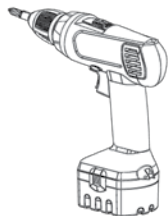
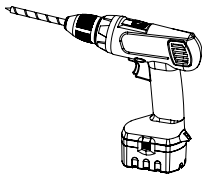
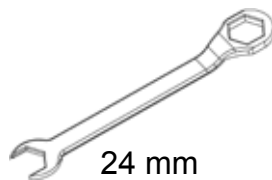
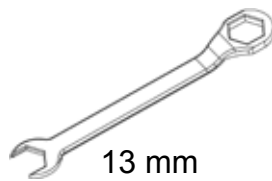
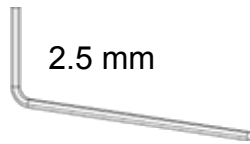
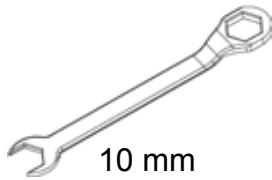
När spisen är färdig monterad, fogas springan mellan elementen med akryl och jämnas till med en såpfuktad svamp eller ett finger så att en markerad fördjupning bildas, (FIG Z)

(NO) Du trenger følgende verktøy

(GB) You need the following tools

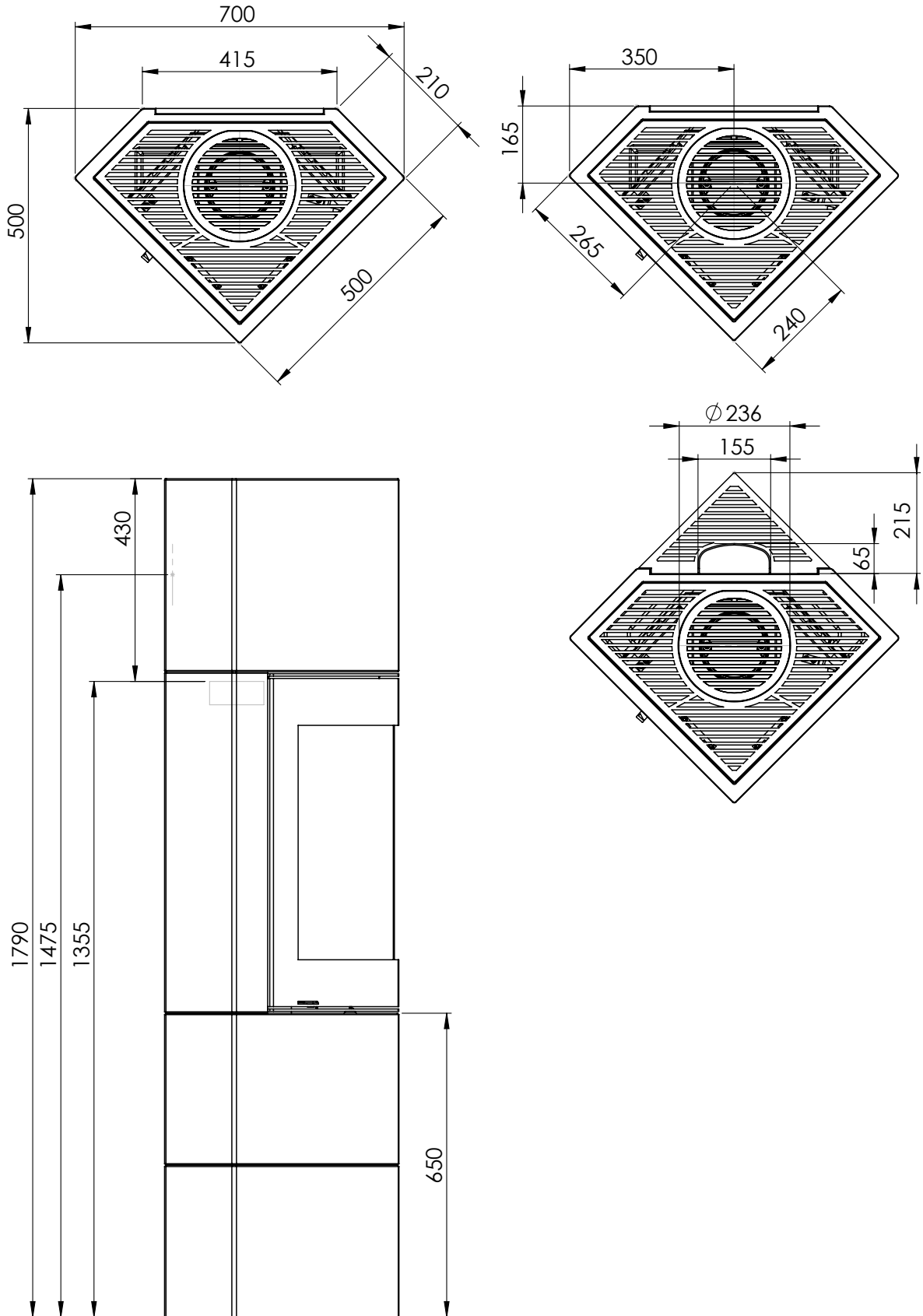
(SE) Du behöver följande verktyg

(FI) Tarvitset seuraavat työkalut

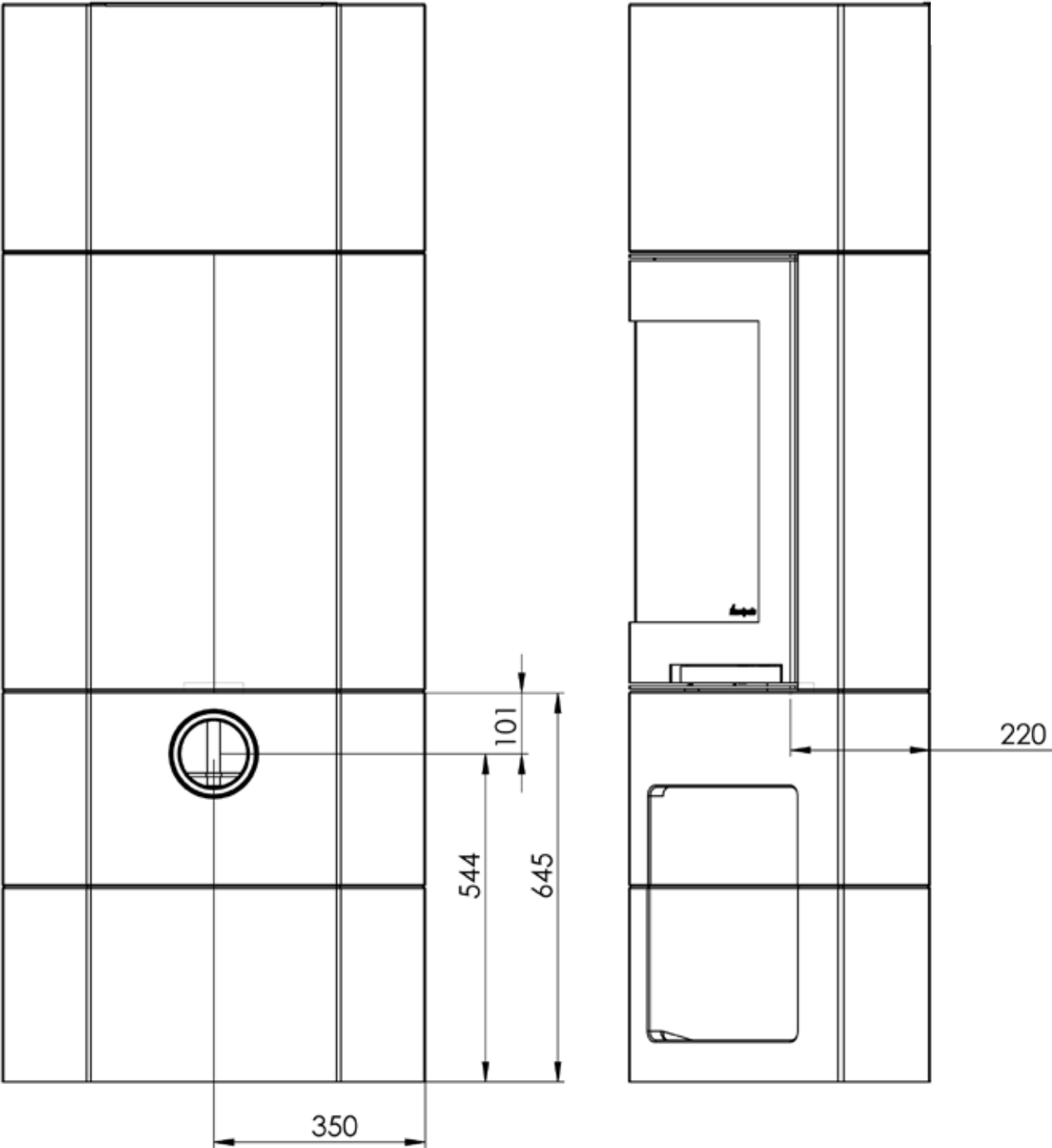


**FIG 1**


=mm




=mm AIR



**FIG 2**

 =Brannmur/Brandmur/Palomuuri/Firewall

 =Brennbar materiale/Brændbart materiale/ Brännbart material/ Tulenarka materiaali/ Combustible material

\*Mål for tilkobling pipe

\*Measurement chimney connection

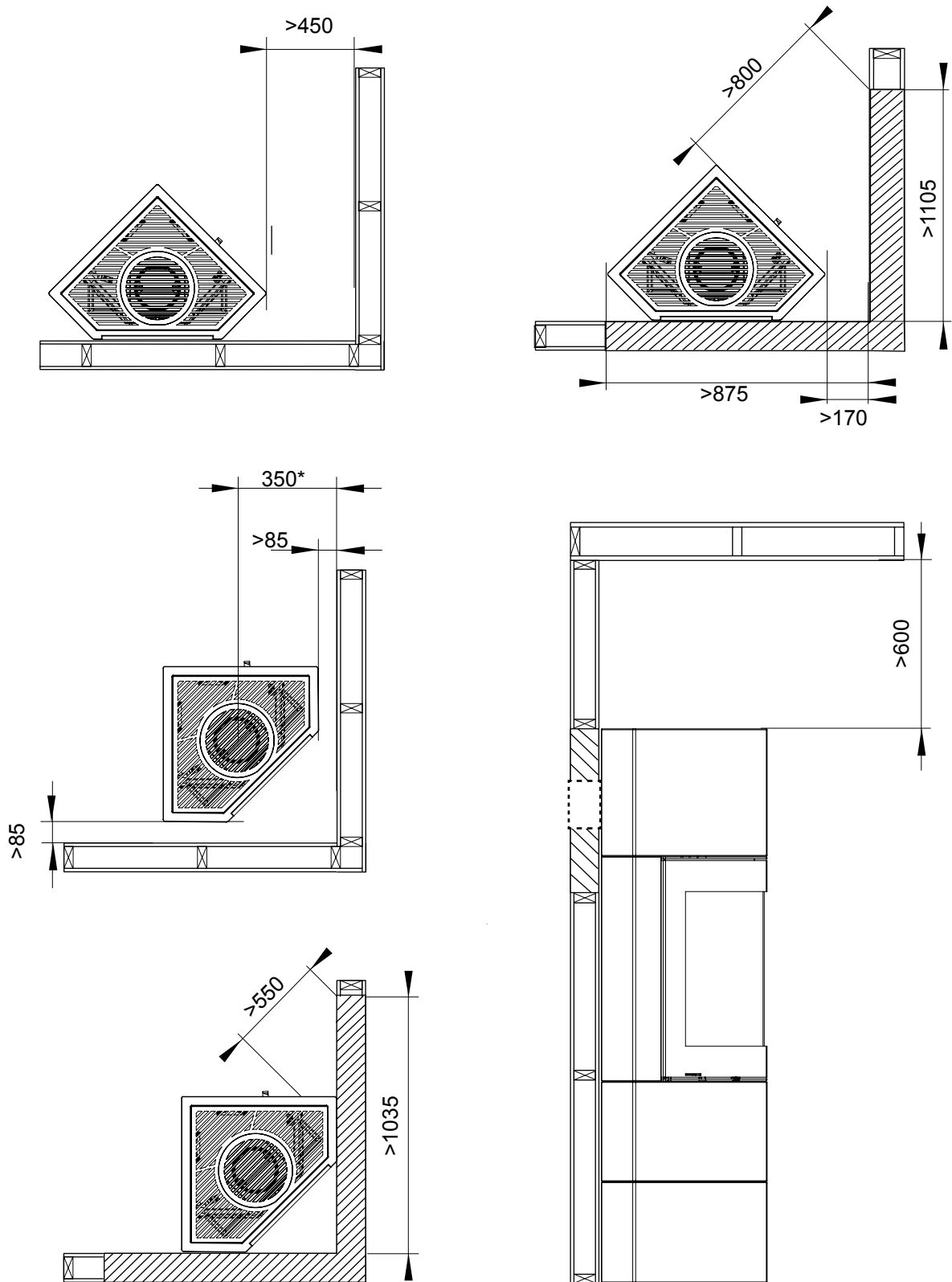


FIG 3

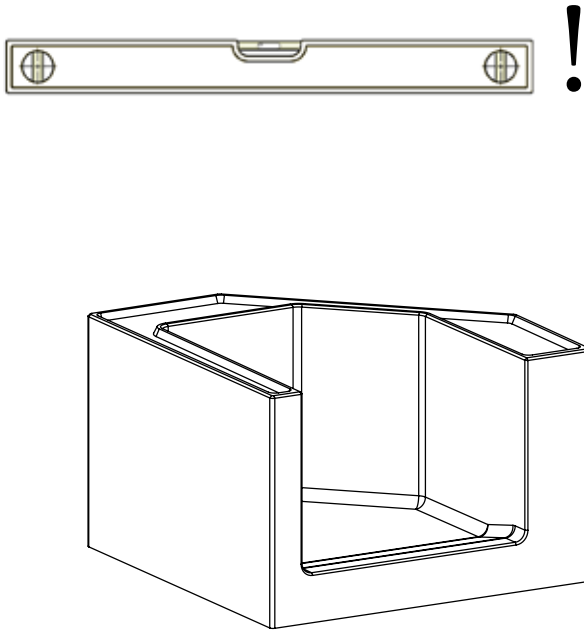


FIG 4

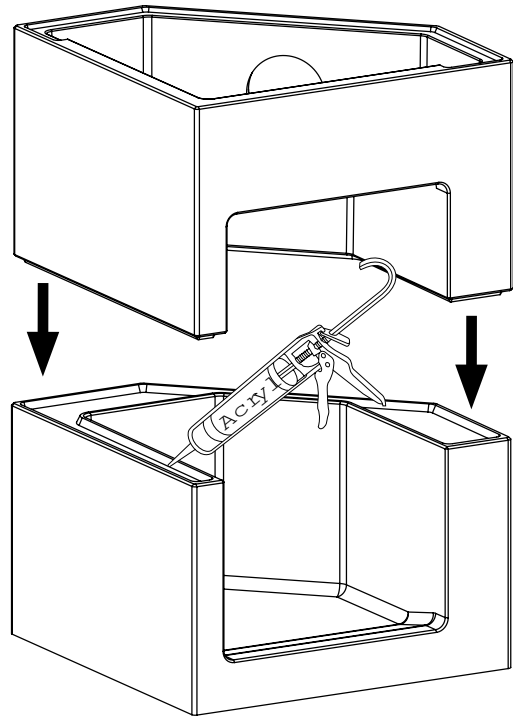


FIG 5

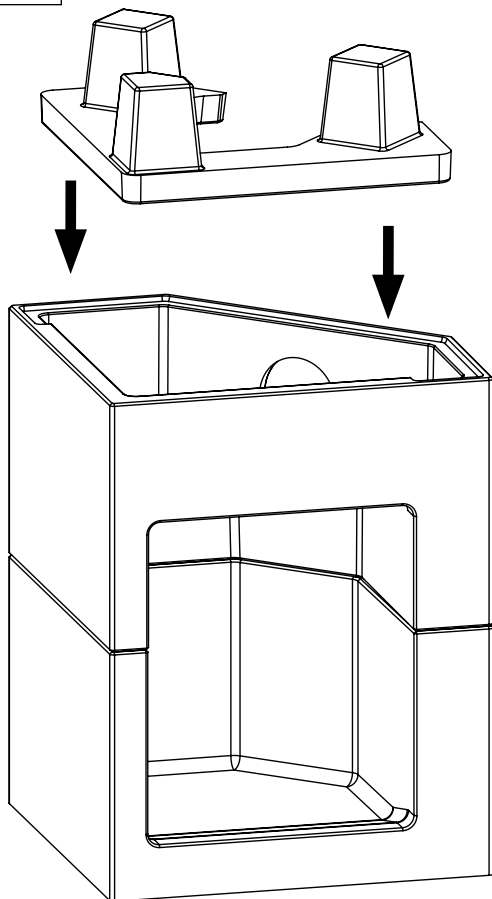


FIG 6

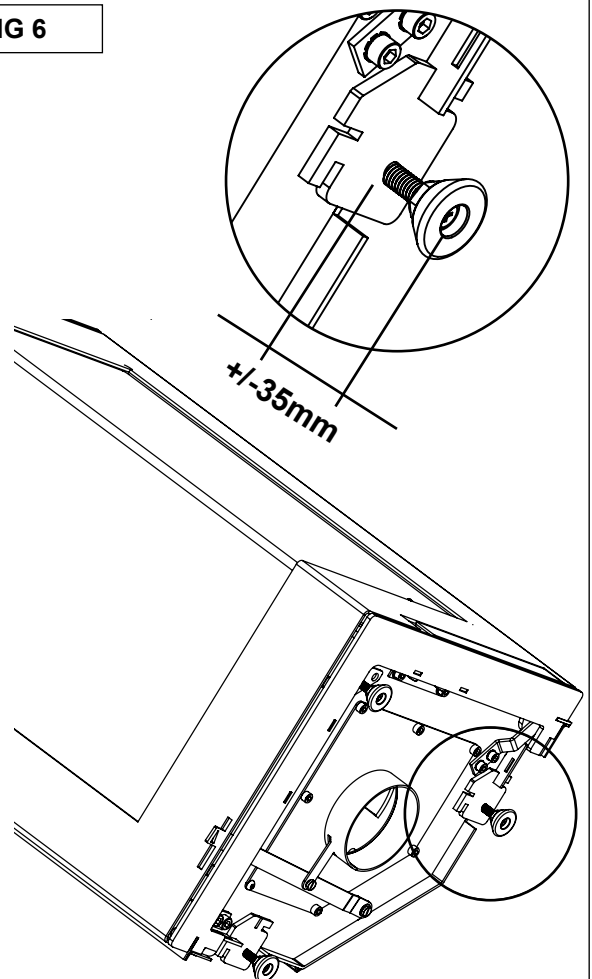


FIG 7

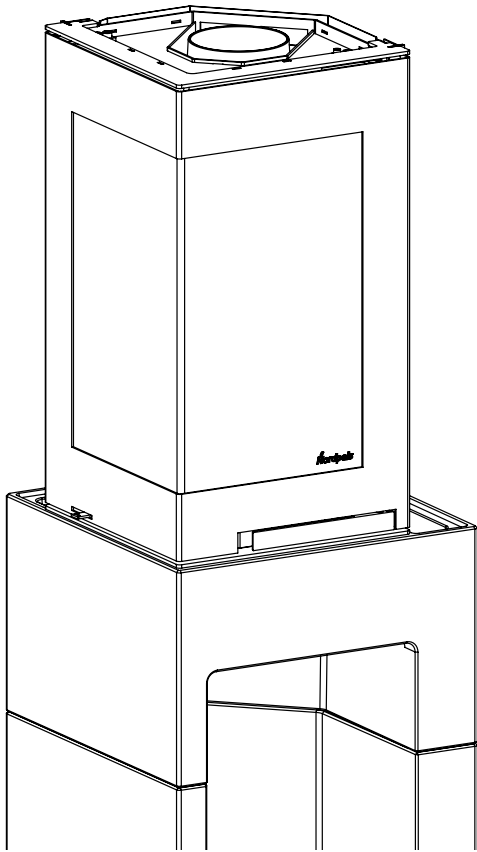


FIG 8

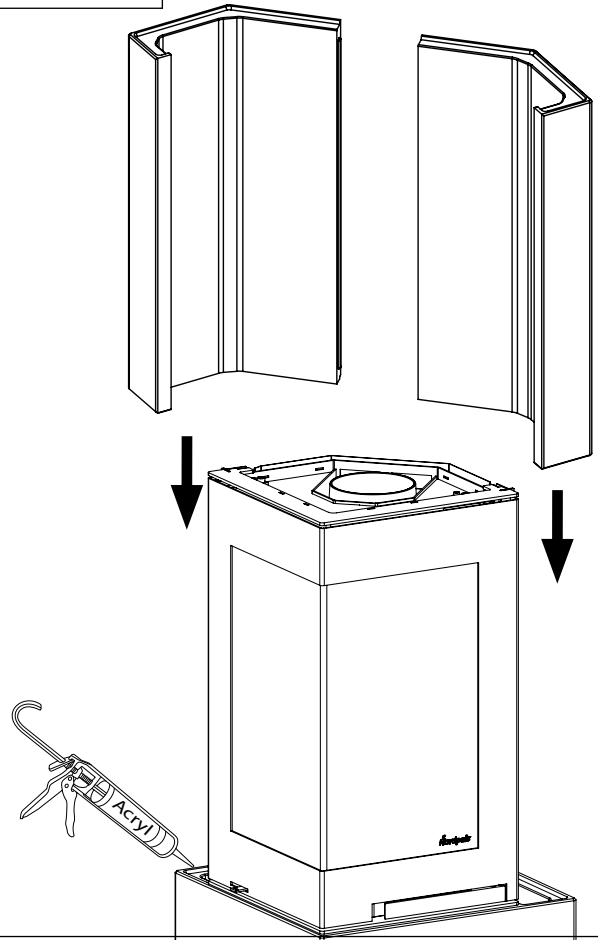


FIG 9

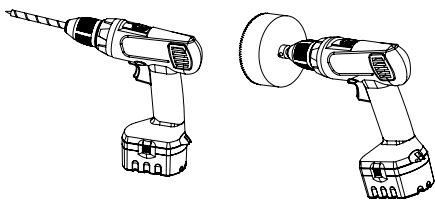
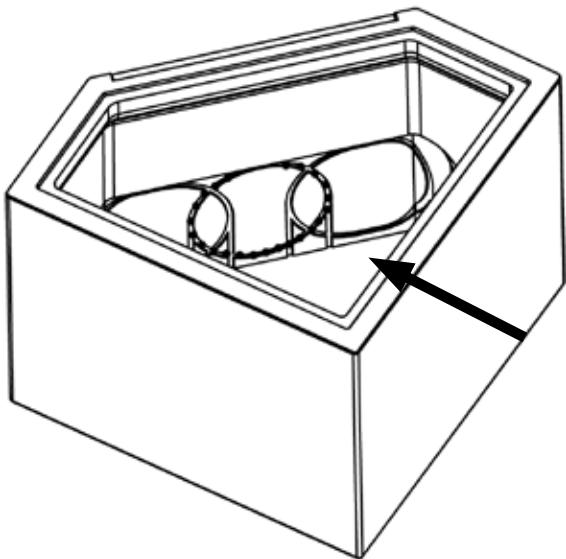


FIG 10

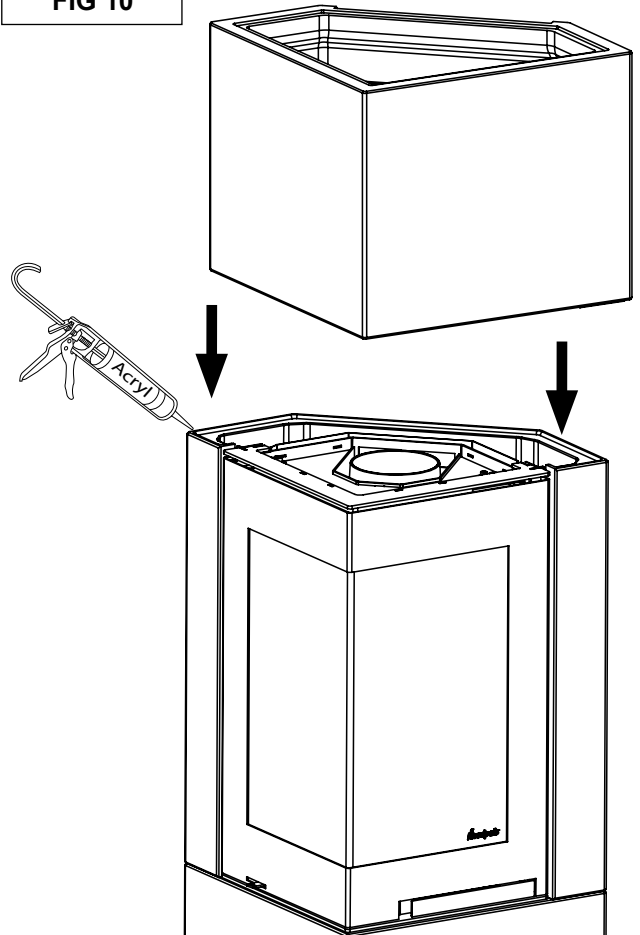


FIG 11

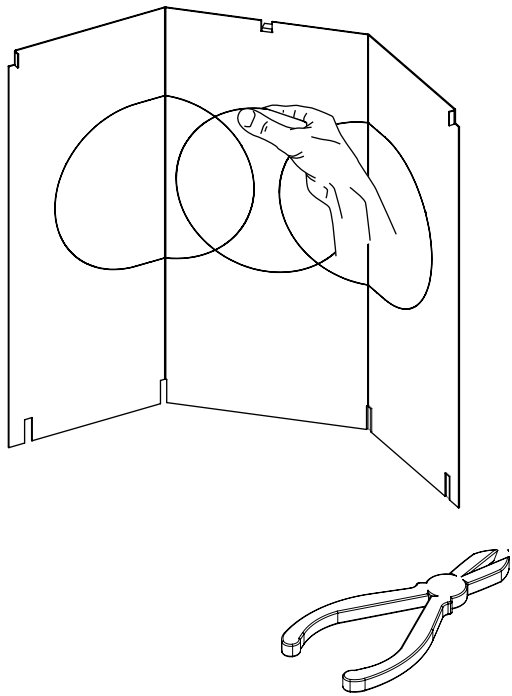


FIG 12

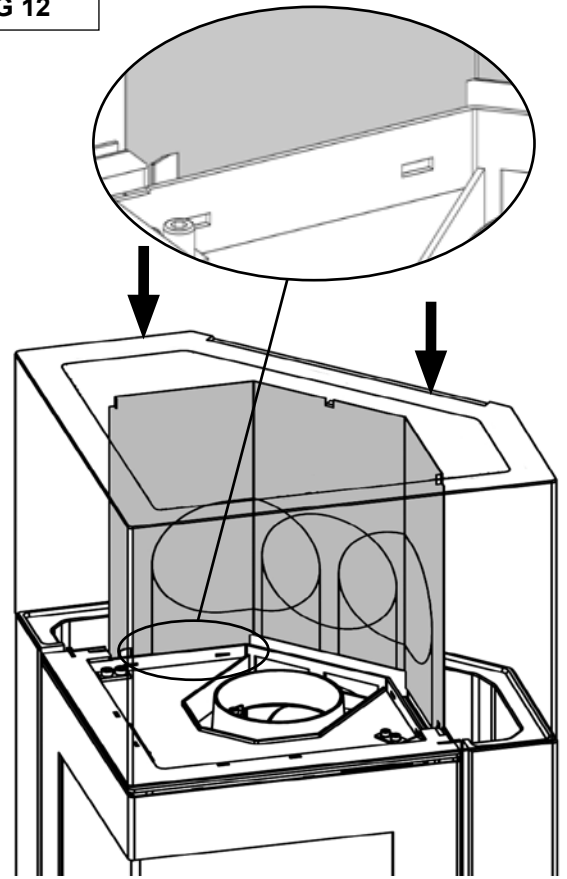


FIG 13

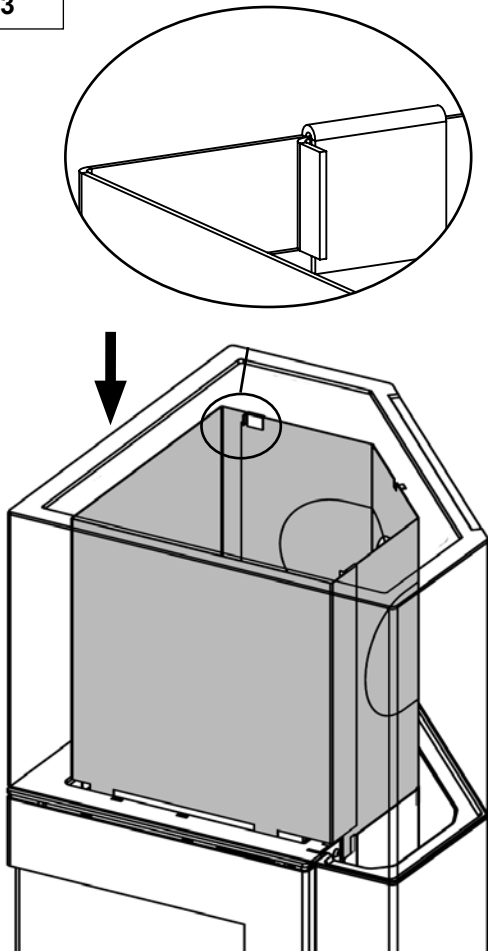


FIG 14

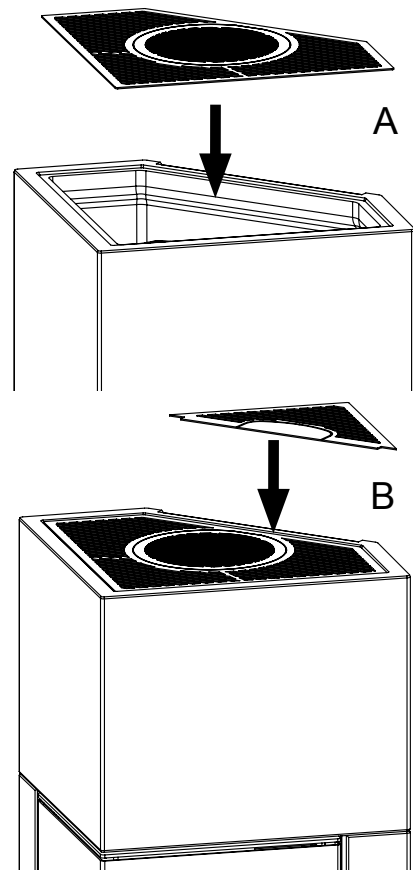




FIG 15

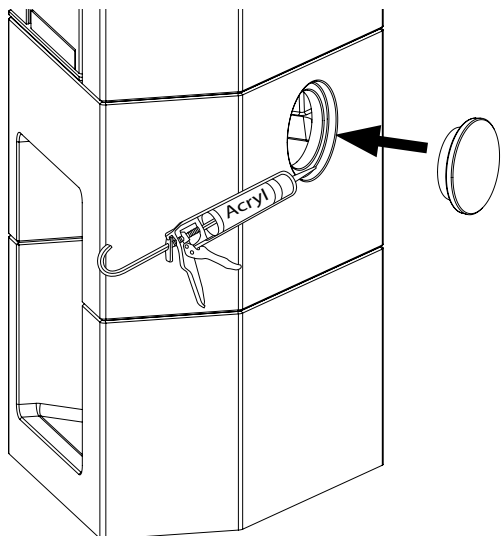


FIG Z

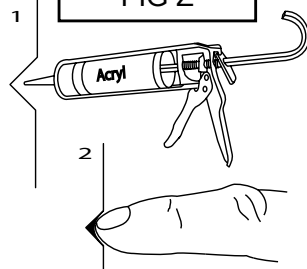
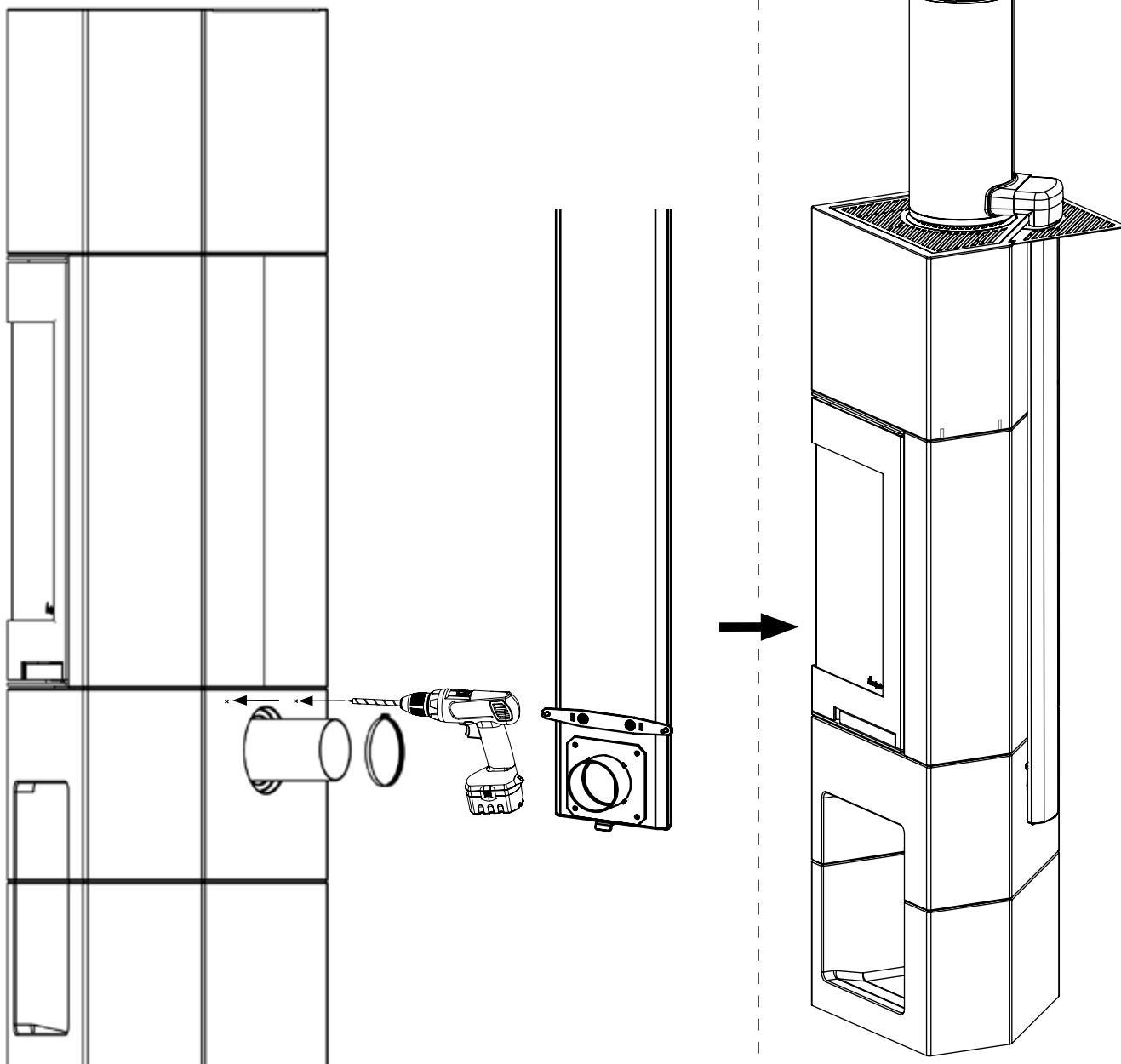
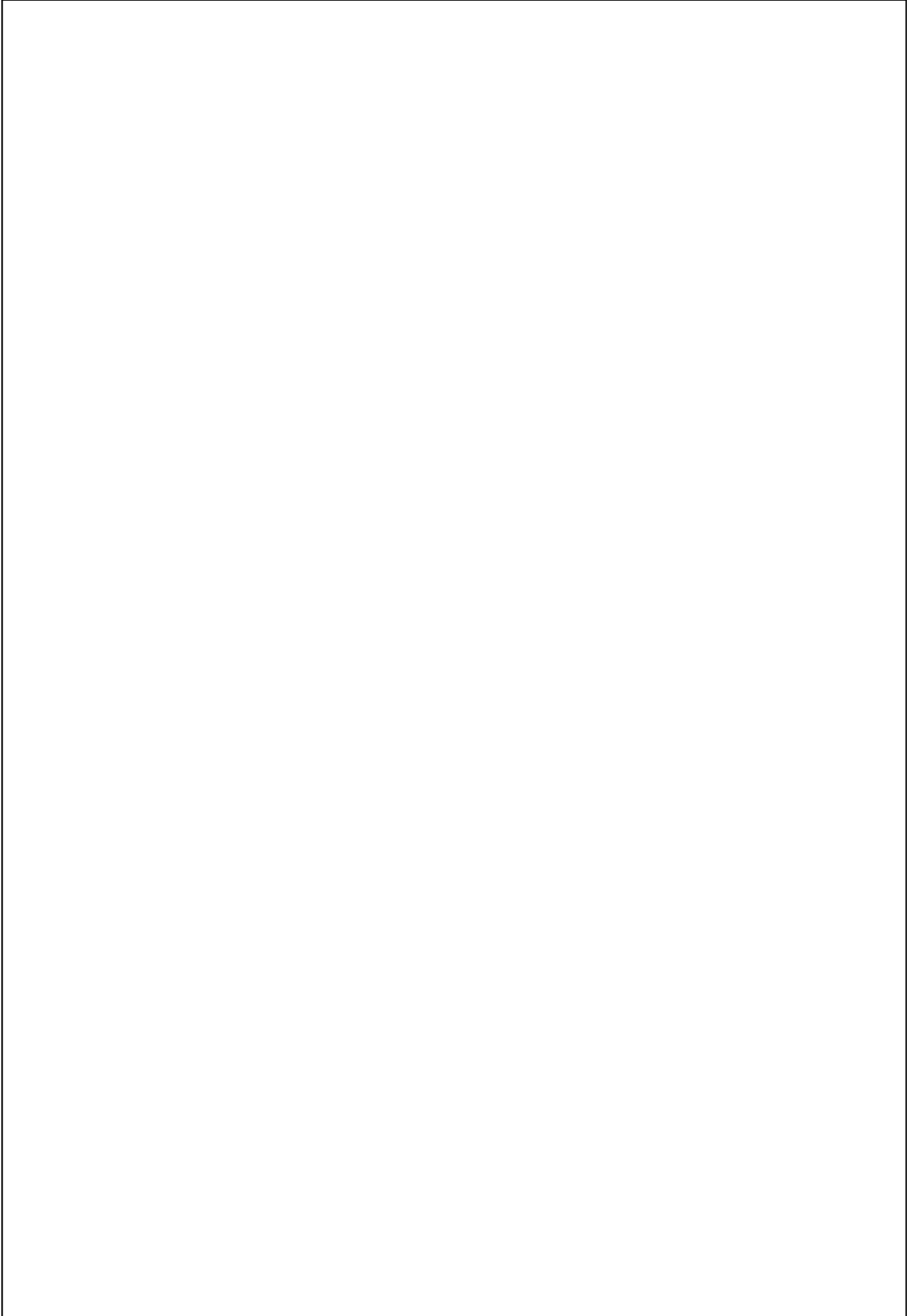
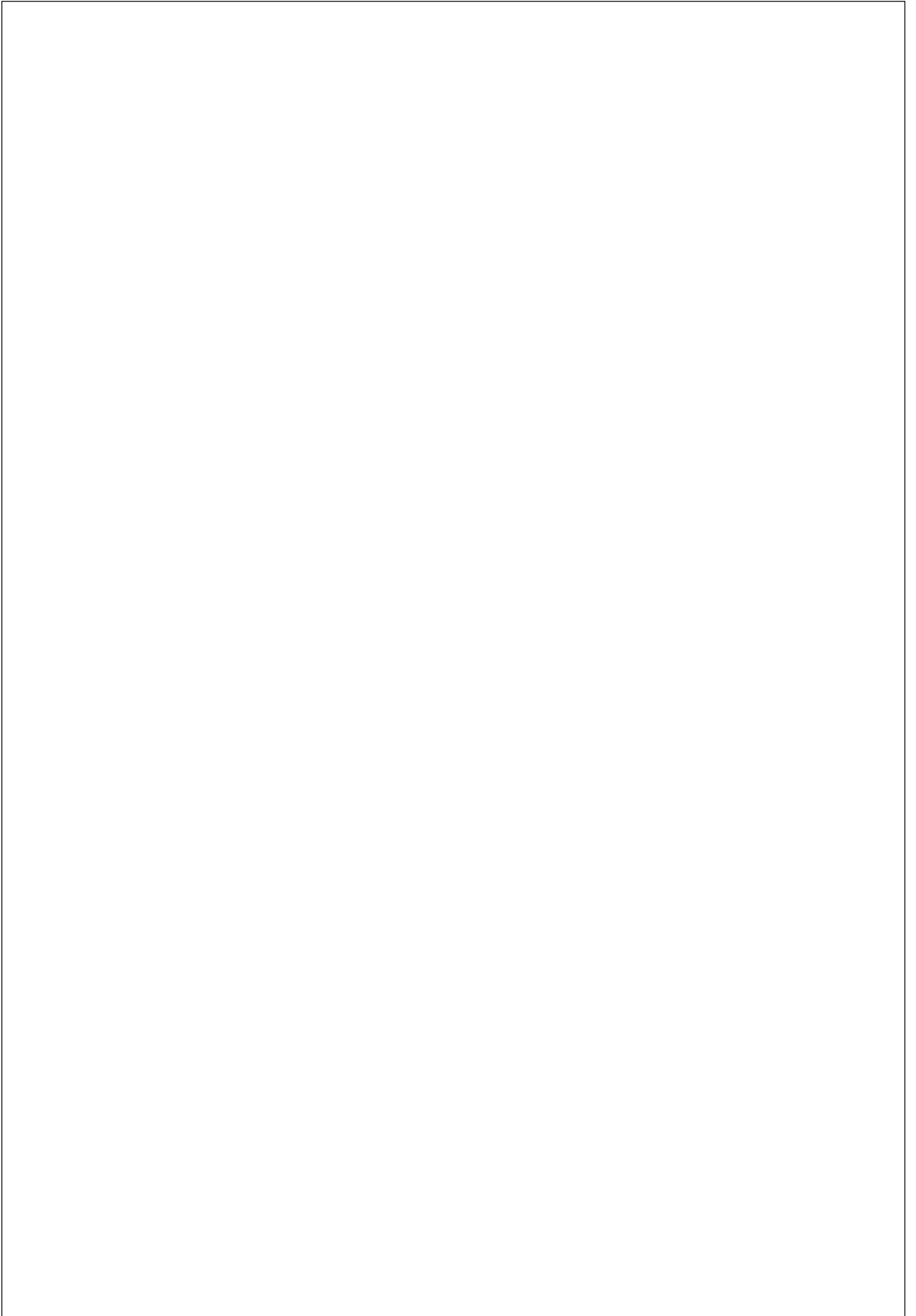


FIG 16









Nordpeis AS, Gjellebekkstubben 11, N-3420 LIERSKOGEN, Norway  
[www.nordpeis.no](http://www.nordpeis.no)