

GEBRUIKERS HANDLEIDING EN INSTALLATIEVOORSCHRIFTEN

**STANFORD / HARMONY 25
STANFORD / HARMONY 35**

hergom

BELGIE-BE

NEDERLAND-NL

1. GEBRUIKERS VOORSCHRIFTEN	Pag. 3
AFSTANDSBEDIENING	
1.1 Algemeen	
1.2 Handzender	
1.3 Scherm instellen	
1.4 Tijd instellen	
1.5 Programmeren van Timer	
1.6 Bediening (AB)	
1.7 Mogelijke foutmeldingen	
1.8 Instellen van vlamhoogte / Doven van vuur	
1.9 Uitschakelen van het toestel	
1.10 Batterijen plaatsen en vervangen	
HANDBEDIENING	
1.11 Aansteken van het vuur	
1.12 Doven van het vuur	
1.13 Uitschakelen van het toestel	
2. INSTALLATIEVOORSCHRIFTEN	Pag. 7
2.1 Algemeen voorschrift	
3. PLAATSEN VAN HET TOESTEL	Pag. 8
3.1 Aansluiting op de gasleiding	
3.2 Voorbereiding en plaatsing van het toestel	
3.3 Plaatsing van de keramische houtset	
4. TECHNISCHE GEGEVENS GV60	Pag. 9
5. INSTRUCTIES VOOR MERTIK MAXITROL GV60 GASREGELBLOK	Pag. 10
6. GAS TECHNISCHE GEGEVENS	Pag. 11
7. CONCENTRISCHE TRAJECTEN	Pag. 12
8. CONCENTRISCH KANAALSYSTEEM	Pag. 13
8.1 Componenten van het concentrisch kanaalsysteem	
8.2 Opbouw concentrisch kanaalsysteem	
8.3 Montagevoorschriften bestaande rookkanalen	
8.4 Onderdelen	
8.5 Montage	
8.6 Reiniging en onderhoud.	
9. STORINGSZOEKLIJST MERTIK GV60	Pag. 16
10. PROBLEMEN EN HUN MOGELIJKE OPLOSSINGEN	Pag. 19
BIJLAGE 1 MAATTEKENINGEN	
BIJLAGE 2 INBOUWVOORBEELDEN	
BIJLAGE 3 PLAATSING HOUTSET	

Voor België is deze instructie ook in Duitstalige uitvoering beschikbaar
Informeert u bij uw producent.

Für Belgien ist diese Bedienungsanleitung auch in Deutscher Sprache erhältlich.
Informieren Sie bei Ihrem Produzent.

1. GEBRUIKERS VOORSCHRIFTEN

AFSTANDSBEDIENING


1.1 Algemeen

- * Het toestel wordt bediend met een radiografische afstandsbediening. Deze bestaat uit een handzender en een ontvanger. De ontvanger is gekoppeld met het gas regelblok.
- * De ontvanger en het gas regelblok bevinden zich in de bedieningskast.
- * Als er geen verandering in de hoogte van de vlam plaats vindt binnen een periode van 6 uur zal de transmissie / communicatie applicatie het toestel automatisch naar waakvlam stand brengen.
- * Het apparaat wordt uitgeschakeld als er geen verandering komt in de hoogte van de vlam gedurende 5 dagen.
- * Lage batterij ontvanger uitschakeling; als de stroom te laag is in de ontvanger zal het systeem geheel uitgeschakeld worden
- * Back-up batterijen; wanneer bij gebruik met een 220V adapter het stroom wordt uitgeschakeld, zullen de batterijen in de ontvanger de stroomtoevoer overnemen om de ontvanger de functies automatisch door te voeren.
- * Snelle laag en hoge vlam instelling;
Dubbelklik kleine vlam knop, vlam gaat automatisch naar een laag vuur.
Dubbelklik grote vlam knop, vlam gaat automatisch naar hoog vuur.

1.2 Handzender

- * De bediening is door middel van een radiografisch signaal. De signaalcode is af fabriek ingesteld








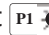
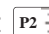
1.3 Scherm instellen

- * Na het plaatsen van de batterijen kan door gelijktijdig indrukken van **OFF** ● en  (klein) gewisseld worden van °F (en 12 uur aanwijzing) of naar °C (en 24 uur instelling), en omgekeerd.
- * Wacht een ogenblik of druk op **OFF** ● om terug te schakelen naar **MAN** modus.

1.4 Tijd instellen

- * Door gelijktijdig indrukken van  (groot) en  (klein) komt men in de **SET** modus of programmeermodus.
- * Zolang het scherm knippert kan de tijd ingesteld worden.
- * Druk op  (groot) om de uren in te stellen en op voor de minuten.
- * Wacht een ogenblik of druk op **OFF** ● om terug te schakelen naar **MAN** modus.

1.5 Programmeren van de timer: P1 en P2

- * Druk kort op **SET** -toets om de gewenste modus  of  te selecteren.
- * Houdt de **SET** -toets ingedrukt tot het beeldscherm begint te knipperen.
- * Druk daarna op  (groot) of  (klein) om de gewenste temperatuur in te stellen.
- * Wacht een ogenblik of druk kort de **OFF** ● toets in om de **MAN** modus in te schakelen.
- * Als de temperatuur-instelling bij  uit moet (laag verbruik batterij), dan  verlagen tot er  op het beeldscherm verschijnt.
- * Nadat de temperaturen zijn ingesteld kan het programma ingesteld worden door de SET toets in te drukken. Hierna verschijnt het  programma. Houd de SET toets ingedrukt om de tijd in te stellen voor het eerste aan en uit programma.
Bepaal de tijd van inschakeling toestel. Hierna SET toets indrukken voor uitschakeling van toestel.
- * Druk nogmaals op SET voor het  programma.
Bepaal de tijd van inschakeling toestel. Hierna SET toets indrukken voor uitschakeling van toestel.
- * Door nogmaals op SET te drukken verschijnt op de display het actuele programma.

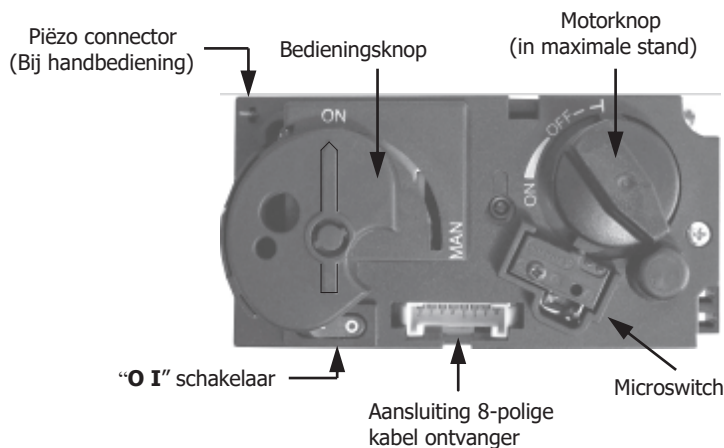


Handzender

1.6 Bediening (Afstandsbediening)

Aansteken van het vuur

- * Open de gas afsluitkraan die in de gasleiding naar het toestel is gemonteerd.
 - * Druk de "O I" schakelaar, op het gas regelblok, in de "I" positie.
 - * Draai de bedieningsknop, op het gas regelblok, in de ON positie.
 - * Druk op de handzender de toetsen **OFF** ● en 🔥 (groot) gelijktijdig in. Een kort geluidssignaal zal de start bevestigen.
- Daarna zullen korte geluidssignaaltes volgen totdat de waakvlam en hoofdbrander worden ontstoken. Nadat de hoofdbrander is ontstoken gaat de vlamhoogte automatisch naar de maximale stand.



Gasregelblok (Bedieningsknop in ON-positie)


1.7 Mogelijke foutmeldingen

- * Lange geluidssignalen tijdens de ontsteking: Batterijen van de ontvanger zijn bijna leeg. (Nadat dit signaal optreedt kan men nog ongeveer 10x het toestel inschakelen.)
- * 5 seconden continu geluidssignaal: Foutmelding. Bijvoorbeeld; een van de kabels is niet verbonden, de "O I" schakelaar staat niet in de "I" positie.
- * 5x kort geluidssignaal : Ontsteking van waakvlam en hoofdbrander is niet gelukt. Mogelijke oorzaak: lucht in de waakvlamleiding.



LET OP

Gaat de waakvlam uit, dan dient men minimaal 5 minuten te wachten voordat men de bovenstaande handelingen herhaalt.

1.8 Instellen van de vlamhoogte / Doven van het vuur

- * Na ontsteking van de brander gaat de vlamhoogte automatisch naar de maximale stand.
- * Druk op toets  (klein) om het vlambeeld te verlagen en om de brander uit te schakelen. Doven van het vuur: "STAND BY" Kort op toets drukken verlaagt het vlambeeld geleidelijk.
- * Druk op (groot) toets om het vlambeeld te verhogen. (Kort op toets drukken verhoogt het vlambeeld geleidelijk.)

1.9 Uitschakelen van het toestel.

- * Druk op toets  (klein) om het vlambeeld te verlagen en om de brander uit te schakelen ("STAND BY").
- * Druk daarna op de **OFF**  toets om het gehele toestel, inclusief de waakvlam, uit te schakelen.
- * Wordt het toestel langere tijd niet gebruikt, dan kunt u de "O I" schakelaar, op het gas regelblok, in de "O" positie zetten, hiermee bespaart u op de batterijen.
- * Ook is dan tevens aan te bevelen om de gas afsluitkraan in de toevoerleiding dicht te draaien.

Storing:

- * Als blijkt dat de signalen van de handzender niet goed bij de ontvanger aankomen, kan dit veroorzaakt worden door:
 1. Lege batterijen: batterijen vervangen.
 2. Een elektronisch probleem: oplossen door de "RESET" knop op de ontvanger in te drukken.
 3. Indien het toestel zich regelmatig uitschakelt dient u contact met uw installateur op te nemen.

LET OP

Gaat de waakvlam uit, dan dient men minimaal 5 minuten te wachten voordat men de bovenstaande handelingen herhaalt.

1.10 Batterijen plaatsen en vervangen

- * De batterijen van de handzender en ontvanger hebben een levensduur van ongeveer één jaar. Gebruik van alkaline batterijen wordt aanbevolen.
- * Vervangen is noodzakelijk wanneer bij de:
 1. Handzender: BATT verschijnt in het display.
 2. Ontvanger: lange geluidsignalen tijdens de ontsteking hoorbaar zijn.

1 Handzender:

- * Open het klepje aan de achterzijde.
- * Haal voorzichtig de 9V-blokbatteerij eruit en maak deze los van de contacthouder.
OPMERKING: Trek niet aan de draden!
- * Verbind de nieuwe batterij en plaats het geheel terug. Sluit het klepje.

2 Ontvanger:

- * Haal voorzichtig de gehele ontvanger uit de houder.
- * Schuif het klepje open.
- * Verwijder de batterijen uit de batterijhouder.
- * Plaats 4 nieuwe 1,5V-batterijen (type LR6 of AA) op de aangegeven wijze in de batterijhouder. De aandrukveer altijd tegen de minpool (-) van de batterij.
- * Sluit de deksel en plaats de ontvanger weer terug in de houder.

Als de batterijen niet correct geplaatst zijn, kan de elektronica van het aandrijfmechanisme onherstelbaar beschadigd raken.

Vervang de batterijen alleen wanneer het toestel volledig is uitgeschakeld.

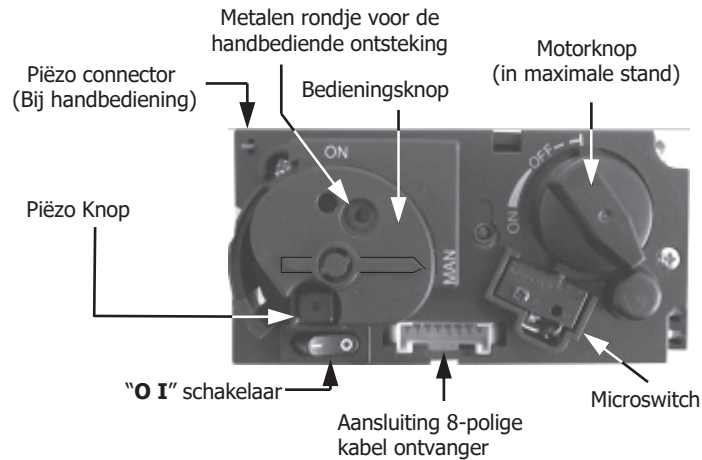
WAARSCHUWING

Verwijder batterijen enkel met *niet-metalen gereedschap*

Onjuiste plaatsing van de batterijen kan de elektronica of de aandrijving onherstelbaar beschadigen. Vervang de batterijen alleen wanneer het toestel volledig is uitgeschakeld.

HANDBEDIENING (in geval van nood, alleen bij niet functioneren afstandbediening)

In geval van een defecte afstand bediening is het mogelijk om het toestel met de hand te bedienen. Hiervoor moet eerst de ontsteek (piëzo)kabel van de ontvanger worden afgenomen en die voorzichtig op de piëzo-connector op het gas regelblok worden geschoven.



(Bedieningsknop in Manuele-positie)

1.11 Aansteken van het vuur

- * Open de gas afsluitkraan die in de gasleiding naar het toestel is gemonteerd.
- * Druk de "O I" schakelaar, op het gas regelblok, in de "I" positie.
- * Draai de motorknop, op het gas regelblok, geheel rechtsom. De knop maakt hierbij een "klik"-geluid.
- * Draai de bedieningsknop, op het gas regelblok, in de "MAN" positie. Een metalen rondje, in de bedieningsknop, wordt zichtbaar.
- * Druk het metalen rondje in. Bijvoorbeeld met een pen. Er stroomt nu gas naar de waakvlam.
- * Terwijl men het metalen rondje ingedrukt houdt, dient men enkele malen de (vierkante) piëzo knop (langs de "O I" schakelaar) in te drukken om de waakvlam te ontsteken. Door het glasraam kan men zien of de waakvlam brandt.
- * Als de waakvlam brandt, het metalen rondje nog 10 seconden ingedrukt houden en daarna loslaten.

LET OP

Gaat de waakvlam uit, dan dient men minimaal 5 minuten te wachten voordat men de bovenstaande handelingen herhaalt.

- * Draai de bedieningsknop naar de **ON** positie. Afhankelijk van de positie van de motorknop zal de brander wel of niet ontsteken.
- * Door de motorknop linksom in de gewenste stand te draaien zal de brander ontsteken en kan men de vlam hoogte regelen.

1.12 Doven van het vuur

- * Draai de motorknop, op het gas regelblok, geheel rechtsom. De knop maakt hierbij een "klik"-geluid. De brander gaat uit. De waakvlam blijft branden.

1.13 Uitschakelen van het toestel

- * Druk de "O I" schakelaar, op het gas regelblok, in de "O" positie. De waakvlam gaat uit. Wordt het toestel langere tijd niet gebruikt, dan is het aan te bevelen om de gas afsluitkraan in de toevoerleiding dicht te draaien.

2. INSTALLATIEVOORSCHRIFTEN

LET OP

De installatie mag uitsluitend door een bevoegd persoon uitgevoerd worden

2.1 Algemeen voorschrift

- * De gashaard dient geplaatst, aangesloten en gecontroleerd te worden als een gesloten toestel door een erkend installateur, volgens de nationale, regionale en lokale normen en voorschriften.
- * Ook het afvoersysteem en de uitmondingen in gevel of dakvlak dienen te voldoen aan de geldende normen en voorschriften.
- * De temperatuur van de wanden en schappen in de omgeving van de zij en achterkant van het toestel mag de omgevingstemperatuur met niet meer dan 80°C overstijgen.
- * Het toestel is in combinatie met het concentrisch kanaalsysteem THC CC Ø100/ Ø150 mm goedgekeurd volgens de Europese CE-norm voor gastoestellen, en mag daarom uitsluitend met dit systeem worden toegepast.
- * Het toestel dient door de installateur gecontroleerd te worden op lokale gasdistributie (gas- type en gas- druk) zo als aangegeven op het typeplaatje.
- * De instructie is alleen geldig als de desbetreffende landcode op het toestel is vermeld. Is dit niet het geval dan is het noodzakelijk de gas technische gegevens van het desbetreffende land te raadplegen en modificaties te overleggen met de fabrikant.
- * Bij de eerste keer stoken zal er lucht in de gasleiding zitten. De gasleiding dient daarom eerst ontlucht te worden.
- * Steek de kachel volgens het bedieningsvoorschrift aan en controleer of het vlambeeld gelijkmatig is. Na de eerste keer stoken dient u eventueel de aanslag op de glasruit, als gevolg van het uitmoffelen van het toestel, te verwijderen met behulp van een glasreiniger voor kachels.
Afstand tot brandbare materialen:
- * T.o.v. het front, zij- en bovenkant van het toestel zal een afstand van 1200 mm toegepast moeten worden vanaf het toestel tot aan: gordijnen, bekledingen en weefsels, en of ander brandbaar materiaal tenzij anders vermeld in deze instructie.
Afstand tot niet brandbare materialen:
- * Bij installatie van het toestel , zal een minimale afstand van 25 mm van de muur gehandhaafd moeten worden tenzij ander vermeld in deze instructie.



WAARSCHUWING

Gaskachels worden heet als ze in bedrijf zijn. Na inbouw van het toestel wordt het glasoppervlak beschouwd als actieve zone. Het glasoppervlak kan zeer heet worden.!

Opgelet! Dienovereenkomstig moet voorzichtigheid worden betracht en b.v. kinderen en hulpbehoevenden uit de buurt van brandende kachels worden geweerd. Ook mogen kachels niet op of tegen brandbare materialen worden geplaatst (gordijnen enz.).

Plaats het toestel nooit tegen of in een brandbare wand !

LET OP

Constructie materiaal voor schouwen en mantels etc. of bij een inbouw situatie moeten van vuurvast materiaal gemaakt zijn. Dit geldt tevens voor vloeren en plafonds. Gebruik nooit brandbare materialen nabij het toestel met inachtname van de bovengenoemde voorschriften.

Als u twijfelt, raadpleeg dan uw leverancier

3. PLAATSEN VAN HET TOESTEL

LET OP

Voordat u het toestel plaatst is het aan te bevelen eerst Hoofdstuk 7 "**Concentrisch kanaalsysteem**" te raadplegen.

3.1 Aansluiting op de gasleiding

Afhankelijk van de opstelling kunt u bepalen waar de gasleiding komt te liggen. Let erop dat tijdens het aansluiten de regelapparatuur niet wordt verdraaid en dat er geen overmatige spanningen optreden. De bereikbaarheid van diverse koppelpunten dient bij de betreffende componenten gewaarborgd te zijn. Controleer na het aansluiten de verbindingen op gasdichtheid. Gebruik in de toevoerleiding een 3/8" gaskraan met koppeling. Zorg er voor dat de gasleiding vrij van vuil of zand is, en dat gas en verbrandingsproducten van de diverse onderdelen en functies juist werken. De gas aansluiting dient spanningsvrij te geschieden. Dit ter voorkoming van beschadiging aan de gas regelapparatuur.

3.2 Voorbereiding en plaatsing van het toestel

- * Open de deur
- * Verwijder de verpakking en controleer het toestel op mogelijke beschadigingen.
- * Let op! Plaats het toestel op een stabiele ondergrond.
- * Leg het toestel niet op de zij.
- * Zet het toestel op de plaats van bestemming.
- * Neem hierna de verpakte onderdelen uit het toestel en controleer deze op schade of breuk.
- * Plaats het toestel in de door u bepaalde situatie (zie Bijlage 2 voorbeeld inbouw situatie).
- * De poten van het toestel kunnen hoger of lager gesteld worden onder de poten.

3.3 Plaatsing van de keramische houtset (zie Bijlage 3)

OPMERKING: Bij het plaatsen van de houtset en de diverse gloeimaterialen dient men rekenschap te houden met:

- A:** Geen gloeimateriaal in of op waakvlambrander.
- B:** Voorkom dat er keramisch materiaal op het koord van de ruitzitting terecht komt. Verwijder dit eventueel. De ruit kan hierdoor beschadigd raken.
- C:** Sleuf rondom de brander moet vrijgehouden worden van gloei materiaal. Teveel geplaatste gloeimateriaal kan het verbrandingsproces beïnvloeden.

Werkwijze:

- * Verspreidt de lava korrels gelijkmatig over de brander en de decoratie - gaas zodat deze net bedekt zijn. Gloeivlokken kunnen hier en daar neergelegd worden als decoratie.
- * Plaats vervolgens de houtblokken in de juiste volgorde zoals aangegeven op Bijlage 3.
- * Plaats de houtset zorgvuldig. Andere ligging kan ernstige invloed hebben het vuurbeeld of slecht functioneren van het brandproces (roeten).

LET OP

Plaatsing keramische houtset Stanford / Harmonie 35 (LPG);

- 1- Zowel voor, zij en achter de horizontale stam moeten embers (gloeivlokken) geplaatst worden.
- 2- Mengsel van 375 gram Korrels en 125 gram vermiculite over de brander verspreiden.
- 3- Mengsel iets ophogen tot aan de voorzijde van de horizontale stam.

Sleuf rondom de brander moet vrijgehouden worden van gloei materiaal.

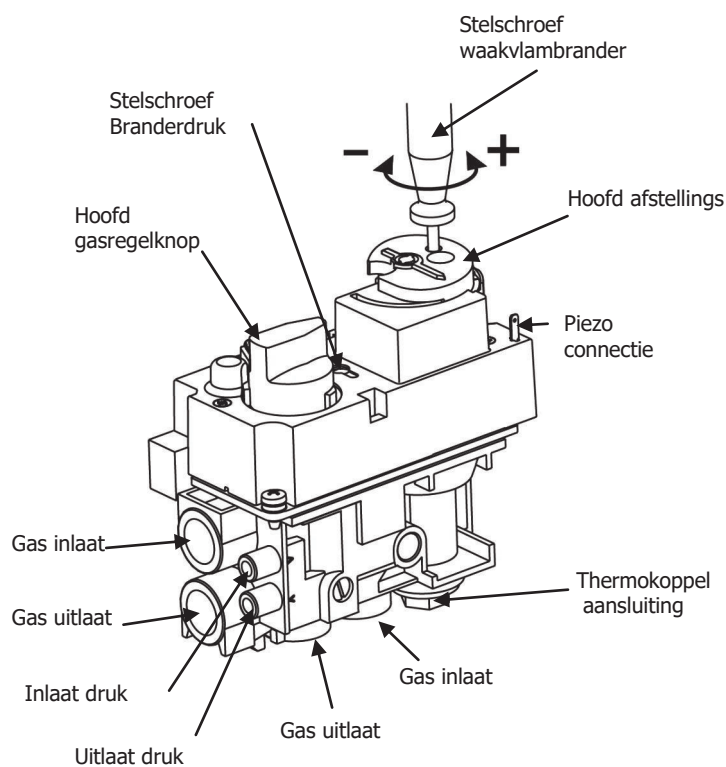
- * Controleer voordat u de deur sluit of er een restrictie plaat geplaatst moet worden of niet. Zie hiervoor hoofdstuk 6 "**Concentrische Trajecten**"
- * Monteer de restrictieplaat als deze voorgeschreven is voor uw situatie met de twee meegeleverde schroeven.
- * Sluit de deur

LET OP

ZORG ER ALTIJD VOOR DAT DE WAAKVLAM VRIJ BLIJFT VAN WELK MATERIAAL DAN OOK !

4. TECHNISCHE GEGEVENS GV60

Gas blok type	: Mertik GV60
Ontsteking	: Afstand bediening en Piëzo ontsteking
Gas aansluiting	: 3/8 " (Inwendig)
Waakvlam	: SIT 3 vlam
Toestel categorie	: C11-C31-C91
Verbrandingsgas afvoer en Verbrandingsluchttoevoer	: Concentrisch: Ø100/ 150 mm



LET OP

VERZEGELDE ONDERDELEN MOGEN NIET AANGEPAST WORDEN.

5. INSTRUCTIES VOOR MERTIK MAXITROL GV60

WAARSCHUWING

Het is verboden het toestel op te starten indien ruit(en) niet aanwezig is of zijn en of gebroken!

Zie er op toe dat de aan het toestel toegevoerde brandstoffen schoon zijn en vrij zijn van stofdeeltjes en vocht.

Voordat een gastoevoerleiding (nieuw of bestaand) wordt aangesloten aan de hoofdgasleiding bij de gas meter en aan het gas regelblok van het toestel dient deze te zijn doorgeblazen met schone en droge perslucht.

Warmte, vocht en stof vormen een bedreiging voor alle elektronica

Bescherm de elektronische (gas) besturing *totdat* alle bouw, stuc- en schilderswerkzaamheden zijn voltooid. Moeten onverhoopt nog dergelijke werkzaamheden worden verricht, bescherm deze dan tegen indringend vuil en vocht met bijvoorbeeld plastic folie.

WAARSCHUWING

Elektronica raakt blijvend defect wanneer deze wordt blootgesteld aan temperaturen hoger dan 60°C. Reguliere AA batterijen barsten open bij >54°C waarna de inhoud hiervan de onderliggende elektronische schakelingen beschadigt. Batterijen hebben de langste levensduur bij <25°C. Bij >50°C bedraagt deze levensduur nog ca. 23 weken, dit maakt het gebruik van de gashaard onnodig kostbaar.

Plaats gas regelblok en ontvanger enkel zoals voor gemonteerd in de fabriek.

Bedenk dat op een later tijdstip onderdelen eventueel vervangen moeten worden of reparaties worden verricht. Het plaatsen van de besturing op een wijze afwijkend van de door ons voorgeschreven methode kan dit bemoeilijken.

Plaats de batterijen, enkel *nadat alle* bedrading van ontvanger, gas regelblok en waakvlamset is Verbonden. Voortijdige verbinding met de stroombron kan de elektronica beschadigen.

Voorkom dat de ontstekingskabel zich in de nabijheid van de antenne draad bevindt of dat beiden elkaar kruisen. De hoge spanning die vrijkomt bij de ontsteking kan het gevoelige ontvangercircuit van de antenne beschadigen. Het is mogelijk dat het toestel hierna verminderd of geheel niet meer op commando's van de handset reageert.

LET OP

BIJ EVENTUELE VERVANGING

Draai de contactonderbreker en de thermokoppelverbinding *niet* te vast op het gas regelblok!

Handvast plus een halve slag met een steeksleutel is ruimschoots voldoende. Te vast aandraaien vernielt de aansluiting van de onderliggende magneet spoel dan wel de isolatie rond de aluminium contact pen in de onderbreker. Hierdoor is het mogelijk dat de magneetspoel de gastoevoer naar de waakvlam niet opent en het toestel niet functioneert.

Voorkom lekkage van de ontsteekvonk naar andere delen van de installatie dan de ontsteekpen bij de waakvlam

Houd de ontsteekkabel vrij van romp of andere metalen onderdelen. Zie er op toe dat verbindingen extra worden geïsoleerd met siliconentule.

Voor automatische start via de handzender dienen de ontvanger en de bedieningsorganen op het gasregelblok te zijn ingeschakeld

De ovale schijf op het gas regelblok dient op stand ON' te zijn gedraaid. De I/O schakelaar dient op 'I' te zijn afgesteld. De ontsteekkabel moet op het ontvangstkastje zijn aangesloten bij het aansluitpunt 'SPARK'.

De handzender bevat de thermostaatvoeler van het systeem

De handzender functioneert het best op 2 á 3 m afstand van het toestel. Hoewel de communicatie via korte golf radiosignalen plaatsheeft, is het aan te bevelen de handzender in het 'zicht' van het gastoestel te leggen, op een plaats waar de gebruiker een behaaglijke temperatuur wil beleven. Leg de handzender *niet* in zonnestraling of op andere warme plaatsen. De thermostaat meet die temperatuur en regelt de vlamhoogte van het gastoestel overeenkomstig

Verwijder batterijen enkel met het rode lintje welke onder de batterijen zit, *niet met metalen gereedschap*

Het verwijderen van batterijen met een metalen voorwerp kan de elektronische besturing blijvend beschadigen.

LET OP

Wachttijd van 5 minuten tussen iedere startpoging

6. GAS TECHNISCHE GEGEVENS

Stanford/Harmony 25

GASTYPE		G20	G25	G30//G31
CATEGORIE		I2H/I2E/I2E+	I2I/I2ELL	I3B/P//I3+
PRIMAIRE LUCHT		2XØ9	1XØ9	2XØ18 + 1XØ16
VOORDRUK	MBAR	20 Mbar	20/25Mbar	30//30-37//30 Mbar
BRANDERDRUK HIGH	MBAR	18,5	18	28,9
BRANDERDRUK LOW	MBAR	3,6	3	11
INSPUITER BORING	Ø MM	1,9	2,1	1,15
WAAKVLAM INSPUITER	CODE	51	51	30
KLEINSTAND BORING	MM	1,7	1,7	1
BELASTING Hs	KW	6,8	6,9	4,9
BELASTING Hi	KW	6,1	6,2	4,6
VERBRUIK	M ³ /h	0,64	0,76	0,14
NOM.VERMOGEN	kW	5,1	4,5	3,2

Stanford/Harmony 35

GASTYPE		G20	G25	G30//G31
CATEGORIE		I2H/I2E/I2E+	I2I/I2ELL	I3B/P//I3+
PRIMAIRE LUCHT		2XØ8	2XØ8	3XØ16
VOORDRUK	MBAR	20 Mbar	20/25Mbar	30//30-37//30 Mbar
BRANDERDRUK HIGH	MBAR	9	14,7	28,6
BRANDERDRUK LOW	MBAR	1,5	2,1	14
INSPUITER BORING	Ø MM	2,30	2,30	1,2
WAAKVLAM INSPUITER	CODE	51	51	30
KLEINSTAND BORING	MM	1,70	1,70	1,30
BELASTING Hs	KW	6,80	7,20	5,9
BELASTING Hi	KW	6,10	6,50	5,3
VERBRUIK	M ³ /h	0,65	0,8	0,17
NOM.VERMOGEN	kW	4,3	4,6	4,3

Alle toestellen NoX Klasse 5

AT	I2H, I3B/P	BE	I2E+, I3+	DK	I2H, I3B/P	DE	I2E, I3B/P
FI	I2H, I3B/P	FR	I2E+, I3+	GR	I2H, I3B/P	GB	I2H, I3+
IS	I3B/P	IE	I2H, I3+	IT	I2H, I3+	LU	I2E, I3B/P
NL	I2L, I3B/P	NO	I3B/P	PT	I2H, I3+	ES	I2H, I3+
SE	I2H, I3B/P	CY	I3B/P, I3+	EE	I2H, I3B/P	LT	I2H, I3B/P
LV	I2H, I3B/P	MT	I3B/P	HU	I2H, I3B/P	PL	I3B/P
SI	I2H, I3B/P	SK	I2H	TR	I2H, I3B/P		

7. CONCENTRISCHE TRAJECTEN

Tabel concentrische trajecten

Traject	Afbeelding	X totaal in meter		Y totaal in meter		Restrictie
		min*	max*	min*	max*	
						Stanford/Harmony 25-35
Indirecte geveluitmondng	A-B	1	5	0	3	Geen
Dakdoorvoer zonder verslepingen	C	2	12			vanaf 3meter
Dakdoorvoer met versleping 45 graden**	D	3	12	0	4	vanaf X totaal - Y > 3 meter
Dakdoorvoer met versleping 90 graden***	E	1	12	0	2	vanaf X + X1 - Y > 4 meter

Bocht 45 graden: rekenlengte 1 meter

Bocht 90 graden: rekenlengte 2 meter

Dit zijn basis advies lengtes en trajecten. Wanneer er sprake is van een afwijking graag contact opnemen met uw leverancier

* lengte exclusief dak -of geveluitmondngen. Altijd startlengte 1 meter aanhouden!

** Verhouding verticaal : horizontaal X + X1 + X2 : Y ≥ 2 : 1

*** Verhouding verticaal : horizontaal X + X1 : Y ≥ 2 : 1

Restrictie bepalingen alle gassoorten

verticale trajecten

	Restrictie	Keerplaat
0-3 meter	nee	ja
3-7 meter	30 mm	ja
7-12 meter	50 mm	ja

Verticaal traject met versleping

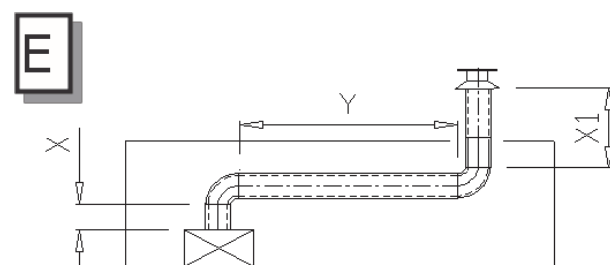
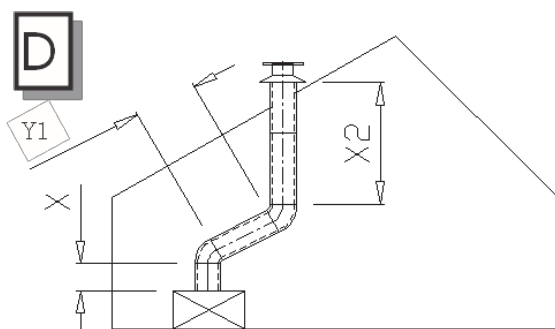
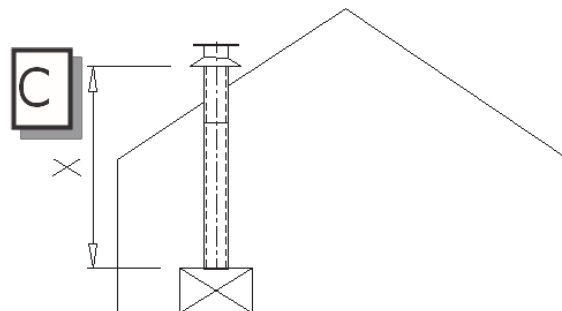
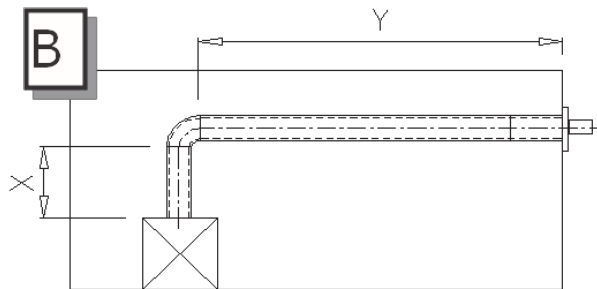
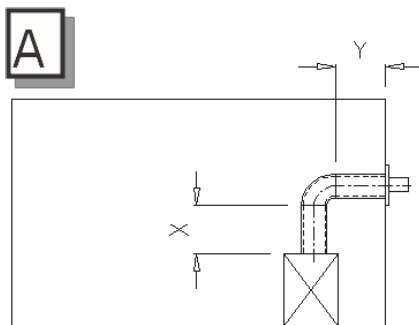
45° : X totaal - Y = 3-6 meter	30 mm	ja
45° : X totaal - Y = 6-12 meter	50 mm	ja
90° : X totaal - Y = 4-6 meter	30 mm	ja
90° : X totaal - Y = 6-12 meter	50 mm	ja

horizontale trajecten

maximaal 3 meter + geveldoorvoer

	restrictie	Keerplaat
1m 90° gvl	nee	nee
1-4m 90° 5.5m gvl	nee	nee

SH35 LPG	1m 90° gvl	45 mm	nee
-----------------	------------	-------	-----



8. CONCENTRISCH KANAALSYSTEEM

Het concentrisch kanaal systeem is samengesteld uit een binnenkanaal en een buitenkanaal. Deze kanalen zijn concentrisch opgesteld; door het binnenkanaal worden de verbrandingsgassen afgevoerd, tussen binnen en buiten kanaal wordt de verse verbrandingslucht toegevoerd.

8.1 Componenten van het concentrisch kanaalsysteem.

Met behulp van het concentrisch kanaalsysteem zijn verschillende aansluitingen mogelijk:

Door het dakvlak en door de gevel.

Het traject van dit systeem is op verschillende wijzen aan te leggen,

maar er zijn enkele belangrijke voorwaarden:

- * Totale toegestane verticale kanaallengte niet langer dan 12 meter (som van kanaallengte en de rekenlengtes voor de bochten).
- * Bochten 90° hebben een rekenlengte van 2 meter horizontaal.
- * Bochten 45° hebben een rekenlengte van 1 meter horizontaal.
- * De uitmonding kan op elke willekeurige plaats in het dakvlak of gevel geschieden (aan en afvoer in identiek drukgebied), maar moet voldoen aan de geldende voorschriften.
- * Kanaal trajecten mogen niet geïsoleerd worden

LET OP

- * Zorg ervoor dat de restrictieplaat juiste manier gemonteerd wordt zoals aangegeven in deze instructie.
- * De juiste restrictieplaat zal het toestel, het meest optimale rendement, vlambeeld en verbranding geven.
- * Montage van een foutief geplaatste restrictieplaat kan storingen aan het toestel veroorzaken.

8.2 Opbouw concentrisch kanaalsysteem CC

Indirecte gevel aansluiting .

- * De uitmonding kan ook in een boven afvoer situatie in de gevel geschieden, houdt rekening met hinder naar omgeving, volgens de nationale, regionale, lokale normen en voorschriften. Let ook op dat de wind druk ook hier op de uitmonding niet te extreem is zoals een balkon, plat dak, hoeken en in zeer smalle stegen etc., daar dit de prestaties van het toestel negatief kan beïnvloeden.
- * Verzorg een sparing in de gevel van rond 155 mm of 205 mm bij gebruik van Ø130-200 kanalen (in een brandbare gevel extra ruimte van 50 mm. rondom de buitenbuis houden) en monteer de geveldoorvoer met de muurplaat aan de binnenzijde van de wand. Aan de buitenzijde dient de muurplaat van de geveldoorvoer voldoende tegen de muur te worden af gedicht; dit i.v.m. lekkage-mogelijkheid van vocht c.q. rookgassen de woonruimte in.
- * Indien noodzakelijk, dient het kanaal te worden omkokert. Ook als het kanaal langs brandbare materialen gemonteerd gaat worden, dienen er voldoende brandwerende maatregelen te worden genomen.
- * Bepaal de positie van het toestel en de uitmonding en begin de opbouw van het kanaal met de aansluiting op het toestel , let op de montagerichting en verbindt de elementen d.m.v. de klembanden aan elkaar.
- * Tussen bochten, of bij de aansluiting op het toestel , kan gebruik worden gemaakt van de paspijp. Gebruik, indien noodzakelijk, muurbeugels ter ondersteuning van het kanaal.

Montage dakdoorvoering

- * De uitmonding kan op een willekeurige plaats in het dakvlak geschieden (aan- en afvoer in identiek druk gebied), en moet voldoen aan de geldende voorschriften.
- * Voor een waterdichte doorvoering kan gebruik worden gemaakt van een dakplaat plat voor platdak, of een dakplaat lood voor hellende pannendaken. Indien nodig kan er worden verslept m.b.v .diverse bochten. De sparing in het dakbeschot dient 5 cm. rondom groter te zijn, dit i.v.m . voldoende brandwerendheid.
- * Er moet rekenschap gehouden worden met de bepaling (Zie hiervoor de nationale, regionale, lokale normen voorschriften) van de weerstand tegen branddoorslag tussen ruimten. Er dient een omkokering van brandvrij materiaal (b.v . 12 mm. Promatect brandwerende plaat) te worden toegepast op 25 mm vanaf het buiten kanaal.
- * Bepaal de positie van het toestel en de uitmonding en begin de opbouw van het kanaal met de aansluiting op het toestel (altijd eerst 1 meter verticaal), let op de montagerichting. Binnenkanaal moet afwaterend gemonteerd worden. Verbindt de elementen d.m.v .de klembanden aan elkaar. Zorg ervoor dat alle verbindingen goed gasdicht zijn.
- * Tussen bochten, of bij de aansluiting op het toestel c.q. dakdoorvoer, kan gebruik worden gemaakt van een paspijp. Gebruik op elke verdieping 2 muurbeugels ter ondersteuning van het kanaal

8.3 Montagevoorschriften bestaande rookkanalen.

Voorschriften

Dit rookgasafvoersysteem valt onder de cat.: C91 en moet opgebouwd worden volgens de nationale regelgeving en de voorschriften van de fabrikant, zoals aangegeven in de documentatie en de installatievoorschriften.

Dit houdt o.a. in dat de schoorsteen doorvoer niet kleiner mag zijn dan rond / vierkant 150 mm doch niet groter dan 200 mm en niet geventileerd door roosters etc. Bij grotere schoorsteen doorvoeren kan eventueel een flexibele slang van rond 150 mm toegepast worden in combinatie met een flexibele slang rond 100 zoals hieronder omschreven. Andere situaties dient u te overleggen met uw leverancier / fabrikant.

8.4 Onderdelen

Controleer alle onderdelen op eventuele beschadigingen voordat u met de montage begint.

Voor de ombouw van een gemetseld kanaal tot concentrisch kanaal, aansluitend op CC kanaal systeem, heeft u de volgende onderdelen nodig:

- | | |
|----------------------------------|--|
| 1. Klemband | 7. Schoorsteen montageplaat (renovatie pakket) |
| 2. CC Passtuk | 8. Klemband |
| 3. Klemband | 9. Dakdoorvoer |
| 4. Montage plaat binnen | |
| 5. Schuifstuk (renovatie pakket) | |
| 6. Flexibele slang RVS. 316 L | |
| 7. enkelwandig rond 100 /107 | |

OPMERKING: De renovatie / saneringsset bestaat uit de onderdelen 4, 5, en 7

8.5 Montage

- * Voer de flexibele slang (6) door het bestaande kanaal (8).
- * Bevestig het schuifstuk (5) aan de onderzijde van de flexibele slang, en borg deze met twee parkers.
- * Houdt de onderzijde van het schuifstuk gelijk met de onderzijde van het kanaal of het plafond. Kort de flexibele slang af op ca.100 mm boven de kop van de schoorsteen.
- * Bevestig de montageplaat bovendaks (7) aan de flexibele slang, klem deze met een slangklem RVS rond 90 tot 165, borg het geheel met een parker.
- * Bevestig de montageplaat bovendaks (7) waterdicht op de kop van de schoorsteen m.b.v. siliconenkit en RVS schroeven.
- * Monteer de dakdoorvoer (9) en borg deze met de meegeleverde klemband (10)
- * Na montage zal het schuifstuk (5) ca. 100 mm onder het kanaal of plafond uitsteken.
- * Bevestig de montageplaat binnen (4) gasdicht tegen de onderzijde van het bouwkundige kanaal of tegen de onderzijde van de betonnen vloer m.b.v. siliconenkit en schroeven.
- * Plaats het toestel volgens de voorschriften van de toestelfabrikant
- * Monteer minimaal 1 meter concentrisch kanaal type THC CC (2).
- * Verleng het concentrische kanaal met behulp van secties (2) tot minimaal 100 mm in het bouwkundige kanaal. Draai tenslotte de klemband in de montageplaat binnen (3) handvast.

8.6 Reiniging en onderhoud.

Dit toestel moet door een gekwalificeerd, erkend en geregistreerd persoon worden geïnspecteerd en onderhouden ten minste een keer per jaar. De controle en het onderhoud moeten minstens garanderen dat het apparaat correct en veilig werkt. Het is raadzaam om het apparaat regelmatig van stof en vuil te reinigen tijdens het stookseizoen en vooral wanneer het apparaat niet gebruikt is gedurende langere tijd. Dit kan gedaan worden met een zachte borstel en een stofzuiger of een vochtige doek en indien nodig een niet-schurend reinigingsmiddel. Gebruik geen agressieve of bijtende stoffen om het toestel te reinigen.

Dakdoorvoer

Stormkraag

Loodslab

Dakbevestigingsbeugel

Brandseparatieplaat hellend

Bocht

Lengte sectie

Bocht

Verdiepingsondersteuning

Brandseparatieplaat plat

Lengte sectie

Muurbeugel

Lengte sectie

Verdiepingsondersteuning

Brandseparatieplaat plat

Lengtesectie

Muurbeugel

Klemband

Aansluitstuk

Materiaal: RVS AISI 316 L - Werkstoffnr: 1.4404
Diameter binnenpijp/buitenpijp Ø 100mm/ Ø 150mm en Ø 130mm/ Ø 200mm

Toepassing: voor de afvoer van rookgassen, en de toevoer van verbrandingslucht van gasgestookte haarden of kachels met een gesloten verbrandingssysteem.



9. Dakdoorvoer

8. Klemband

7. Schoorsteen montageplaat (renovatie pakket)

6. Flexibele slang (RVS)

5. Schuifstuk (renovatie pakket)

4. Montage plaat binnen (renovatie pakket)

3. Klemband

2. CC Passtuk

1. Klemband

9. STORINGSZOEKLIJST MERTIK GV60

No	ACTIE		Mogelijk probleem/oorzaak	Oplossing
1.	Optie: wandschakelaar START: druk op ON knop > wandschakelaar werkt.	NEE →	Gebogen pinnen schakelaar, of kabel breuk/defect.	Pinnen richten, wandschakelaar of kabel vervangen.
1.	Handzender START: druk op de knop voor startprocedure. 2 korte piepjes	NEE →	Handzender batterij slecht.	Vervang batterij, 2x AAA 1.5V Alkaline kwaliteit!
			Ontvanger batterijen slecht.	Vervang batterijen, 4x 1,5V AA Alkaline kwaliteit!
			Optionele netstroom adapter werkt niet.	Controleer netstroom adapter.
			Handzender/ ontvanger code controleren.	Op nieuw code in leren.
			Zender/ontvanger zendbereik is beperkt.	1. Antenne kabel verplaatsen, zie instructie. 2. Vervang ontvanger.
			Optionele wandschakelaar/ bekabeling werkt niet goed.	Vervang wandschakelaar/ bekabeling.
			Zekering ontvanger defect (alleen oudere versies).	Vervang ontvanger.
	OK ↓			
2.	Magneet unit in gasklep wordt bekrachtigd (hoorbare klik)	NEE →	Geen piep signaal	Magneet spoel gasklep werkt niet. Vervang gasregelklep volledig.
		NEE →	3 korte piep signalen	Ontvanger batterijen slecht. Vervang batterijen, 4x 1,5V AA Alkaline kwaliteit!
		NEE →	1 lang piep signaal.	ON/OFF schakelaar op gasregelklep in OFF positie Schakelaar op ON zetten.
			8 aderige kabel tussen ontvanger en gasregelklep defect/slecht contact.	Controleer kabel m.n. bij stekerverbinding.
			Schakelaar kabel onderbroken.	Controleer schakelaar kabel
			Motor werkt niet goed.	Vervang gasregelklep volledig.
			Microswitch op gasregelklep werkt niet goed.	Vervang gasregelklep volledig.
			Thermokoppelonderbreker niet goed aangesloten of aangedraaid	Vervang thermokoppelonderbreker
	OK ↓			

3. Continue vonken
Elke seconde een vonk.

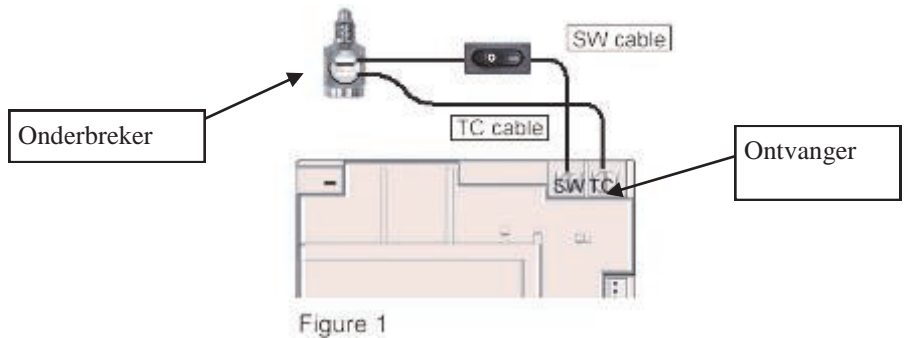
NEE →	Ontstekingscomponenten functioneren niet.	Controleer vonkkabel tussen ontvanger en vonk pen op juiste verbinding. Controleer afstand vonk pen en waakvlam kop. Controleer vonk pen op doorslag naar massa(breuk in keramiek) Controleer vonkkabel op breuk Controleer of vonkkabel vrij ligt van metalen delen. Controleer of vonk t.p.v. verbinding ontsteekkaars niet overspringt op massa. Kort indien mogelijk kabel in. Eventueel extra isoleren met siliconen slang o.i.d.)
	Ontsteking procedure stopt, geen waakvlam. Geen reactie meer bij gebruik afstandbediening (ontvanger reageert niet meer).	Druk op RESET knop, zie instructie. Maak massakabel tussen waakvlambrander en gasregelklep. Vonkkabel niet oprollen. Kort ontsteekkabel in indien mogelijk.
	Ontsteking procedure stopt, geen waakvlam. Wel reactie ontvanger bij gebruik afstandbediening.	Vervang batterijen in ontvanger, 1,5V AA Alkaline kwaliteit!

OK ↓

4. Waakvlam brandt.

NEE →	TC- SW kabel omgedraaid.	Controleer steker aansluitingen op ontvanger en onderbreker., zie fig 1.
	Magneet spoel gasklep werkt niet.	Vervang gasregelklep volledig.
	Kortsluiting tussen onderbreker en SW kabel	Controleer verbindingen onderbreker.
	Geen gas(magneetspoel valt uit na 30 sec. hoorbare piepsignalen)	Controleer gastoevoer naar gasregelklep.

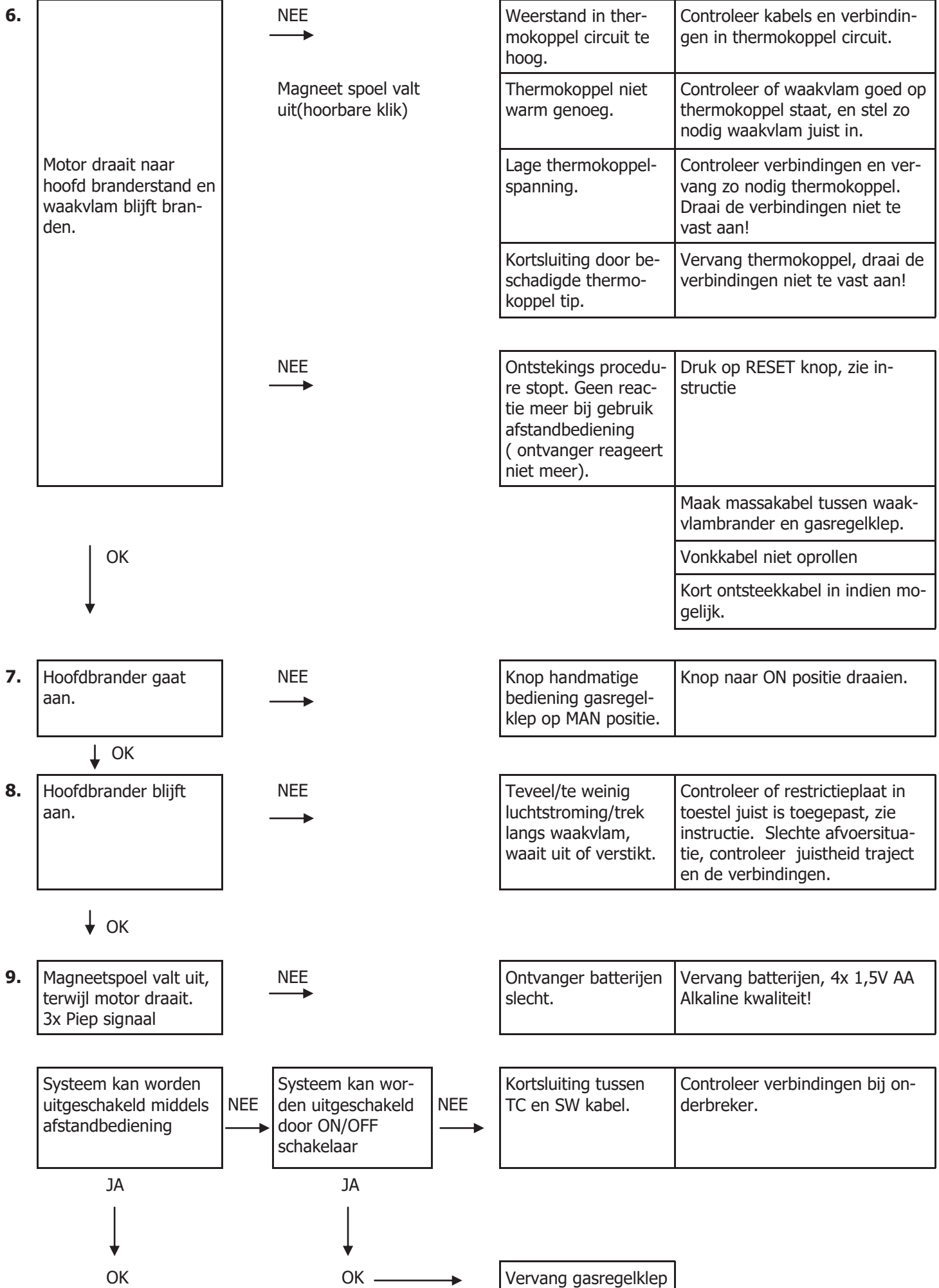
OK ↓



5. Vonken stopt nadat waakvlam brandt

NEE →	Kortsluiting tussen onderbreker en TC kabel.	Controleer verbindingen bij onderbreker, zie fig. 1
	Elektronische meetversterker defect.	Vervang ontvanger.

OK ↓



10. PROBLEMEN EN HUN MOGELIJKE OPLOSSINGEN

LET OP

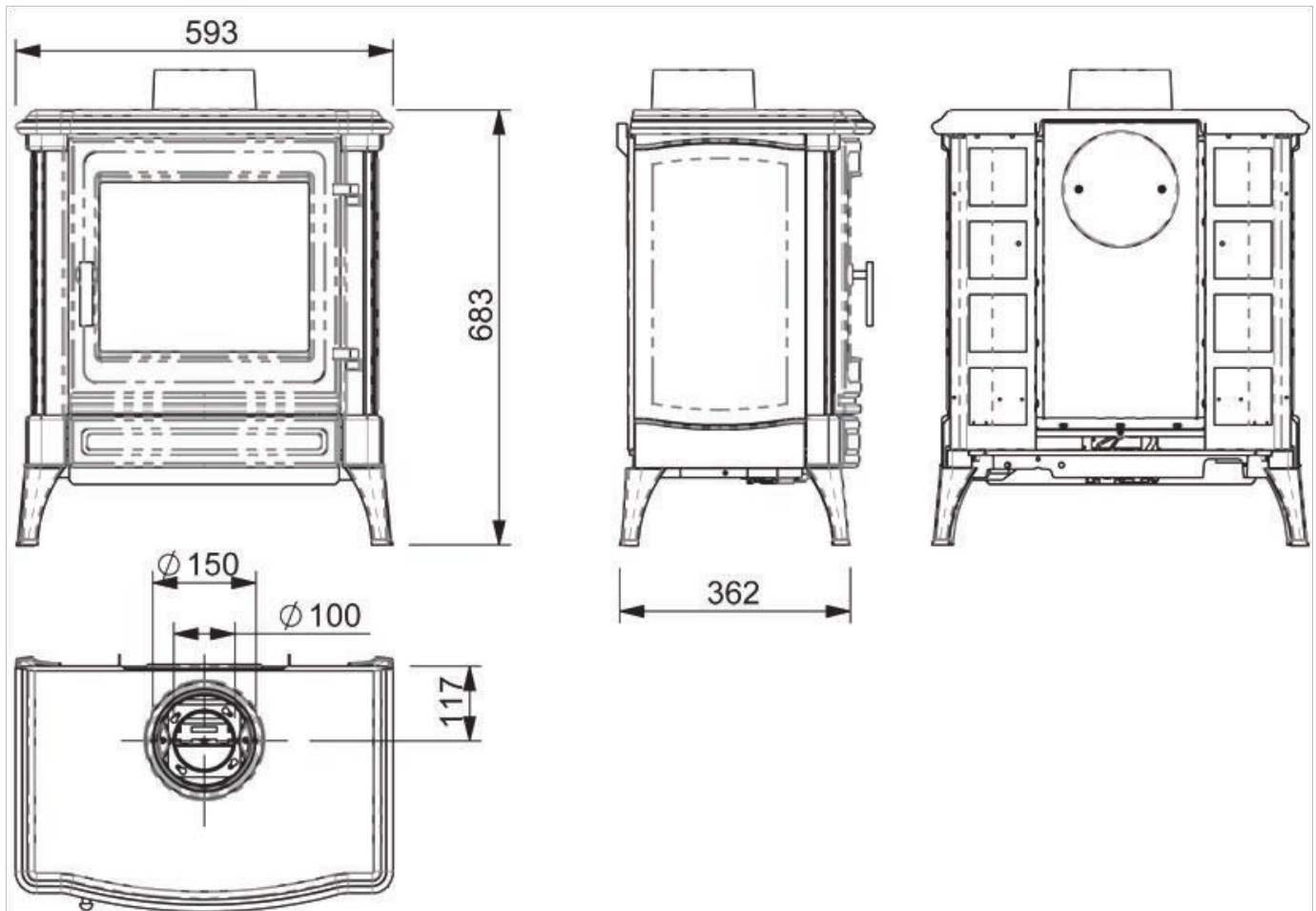
Kijk a.u.b. eerst na of alle richtlijnen werden gevolgd alvorens u de eventuele problemen met het toestel gaat trachten op te lossen.

WAARSCHUWING

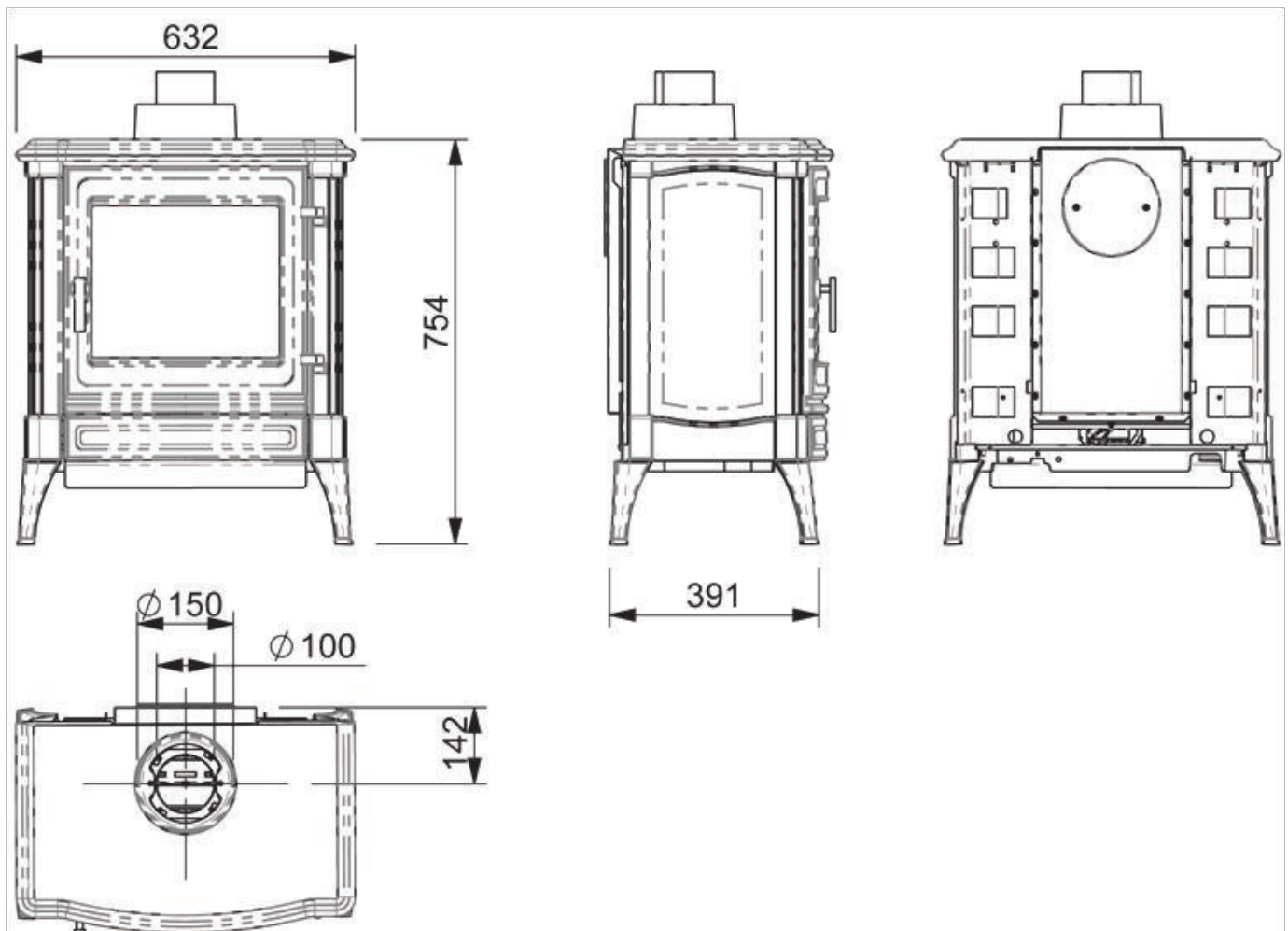
Het oplossen van problemen met uw kachel, zowel gas technisch als elektrisch, moet steeds gebeuren door een bevoegd technicus.

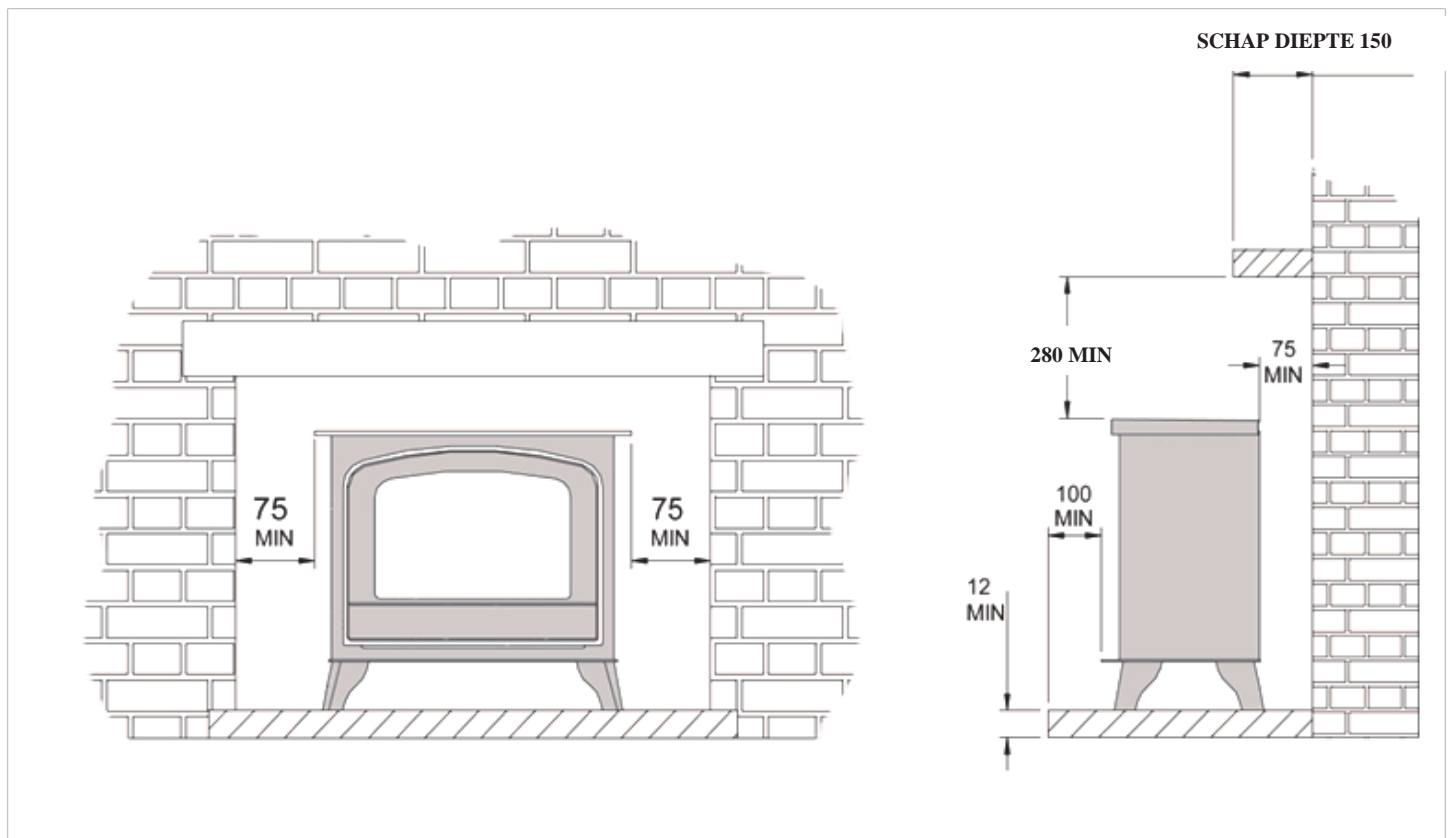
SYMPTOOM	TE ONDERNEMEN AKTIE
De waakvlam wil niet branden na herhaaldelijk ontsteken.	<ol style="list-style-type: none">1. Als u de kachel voor de eerste maal gaat aanmaken of na een servicebeurt, zit er lucht in de leidingen. Het duurt een poosje vooraleer alle lucht uit de leidingen is gestroomd en er gas komt dat kan ontstoken worden.2. Kijk na of de gastoevoer naar het toestel toe wel degelijk open staat en dat er voldoende gasdruk naar het toestel toe is.3. Zie na of er vonken zijn tussen de vonkelektrode en de waakvlam. Als er geen vonken zijn:<ol style="list-style-type: none">a) Kijk na of de verbinding tussen de elektrode en de ontsteker niet gebroken is of slecht gemaakt werd.b) Kijk na of de vonk niet op een andere plaats kortsluit of overslaat.
De waakvlam blijft niet branden na ontsteking.	<ol style="list-style-type: none">1. Zie na of de waakvlam groot genoeg is om rond de thermokoppel te branden. Als de vlam te klein is moet u de gastoevoerdruk nakijken. Als de hoogte van de waakvlam niet bijgesteld kan worden, zou er een obstructie in de waakvlam kunnen zitten.2. Zie na of de thermokoppelonderbreker goed aan de gas klep zit aangesloten.3. Kijk na of de gas klep niet stuk is.4. Zie na of de restrictie plaat naar behoren wel of niet is geplaatst
De hoofdbrander dooft wanneer het toestel warm is.	<ol style="list-style-type: none">1. Dit kan een normale werking van de thermostaat zijn. Kijk na of de waakvlam de thermokoppel voldoende kan verwarmen. Als de waakvlam te klein is dan moet u de gastoevoer of de waakvlamafstelling nakijken.2. Zie na of de restrictie plaat naar behoren wel of niet is geplaatst.
Roetafzetting op het glas.	<ol style="list-style-type: none">1. Controleer of het lavasplit goed op de brander ligt.2. Kijk of de waakvlam brander vrij gehouden is van brander vulling.3. Kijk na of er geen verstopping is van de branderopeningen4. Controleer de goede werking van de rookgasafvoer en of er niets de rookgasafvoer verhindert of verstopt.5. Kijk de leidingdruk na.
Scherpe blauwe vlammen die loskomen van de brander of een te wild brandende waakvlam.	<ol style="list-style-type: none">1. Controleer of de restrictieplaat is toegepast.
Flauwe (verstikkende) waakvlam.	<ol style="list-style-type: none">1. Waakvlam branderdruk of kanaal traject nakijken
Hoofdbrander wil niet branden nadat waakvlambrander brand.	<ol style="list-style-type: none">1. Zie na of de motorknop draait en of de batterijen niet leeg zijn.2. Mogelijk defect van gas blok3. Controleer of de waakvlam de brander goed ontsteekt4. Kijk na dat de branderopening niet verstopt is.

Stanford / Harmony 25 BOVEN AANSLUITING



Stanford / Harmony 35 BOVEN AANSLUITING





De kachel moet geplaatst worden ten minste 280 mm van brandbare materialen.

Een onbrandbare schap kan worden aangebracht boven het toestel. (150 mm diep)

Er minstens 280 mm vrije ruimte tussen de bovenkant van de kachel en de onderkant van de schap.

De plank diepte kan toenemen in dezelfde mate als de stijging van de vrije ruimte.

Dat wil zeggen; bij een plank diepte van 200mm wordt de afstand tussen de bovenzijde van het toestel en onderzijde van de schap 330 mm.

Stanford / Harmony 25 (NG-LPG)



Stanford / Harmony 35 (NG)



Stanford / Harmony 35 (LPG)



Achter de horizontale stam embers plaatsen om de hoge puntige vlam te breken

