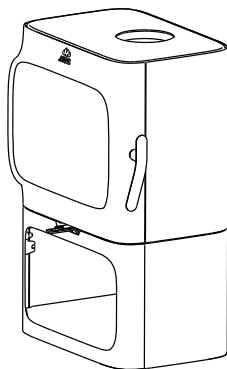


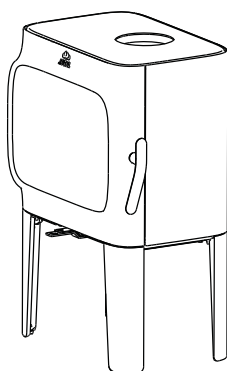
Fig. 1a R

Jøtul F 305 R

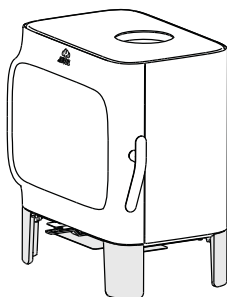
Jøtul F 305 R B (basis)



Jøtul F 305 R LL (Lange poten)

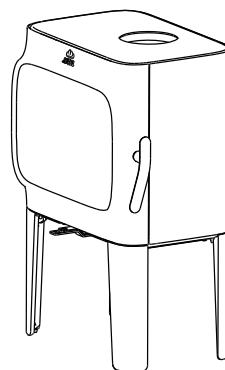


Jøtul F 305 R SL (Korte poten)



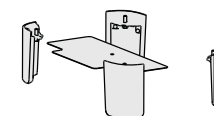
=

Jøtul F 305 R LL (Lange poten)



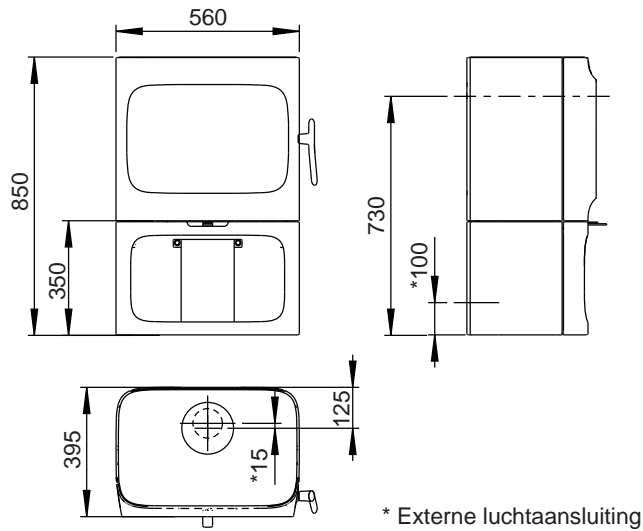
+

Korte poten

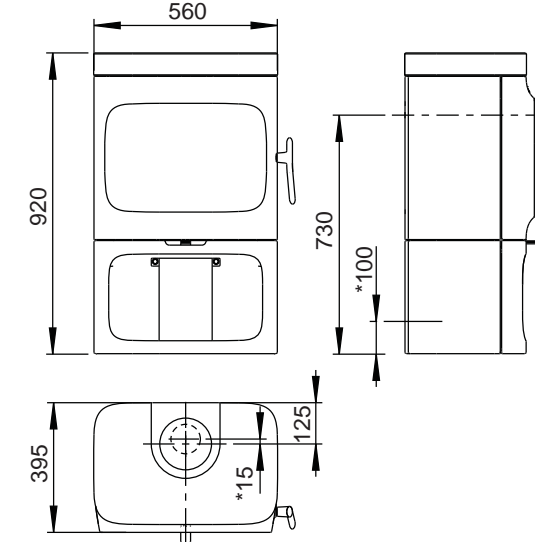


Jøtul F 305 R

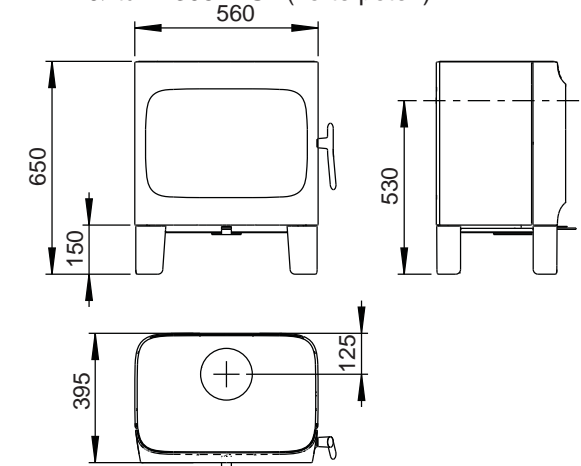
Jøtul F 305 R B (basis)



Jøtul F 305 R B (basis en spekstenen bovenkant)



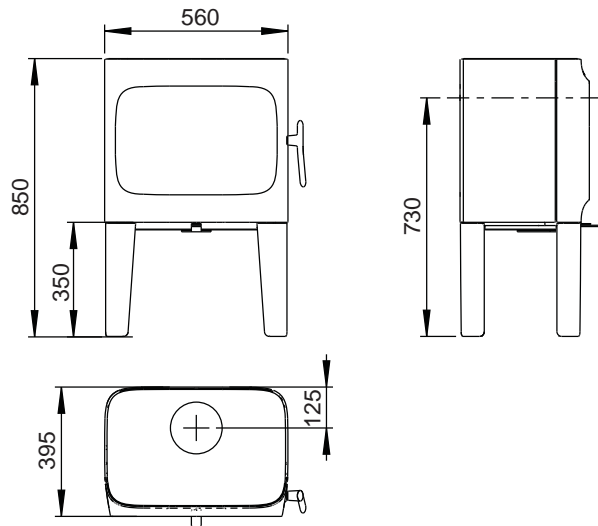
Jøtul F 305 R SL (korte poten)



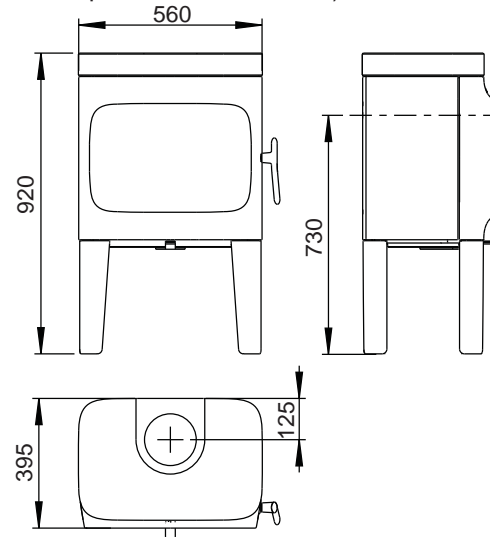
De Jøtul F 305 met korte poten kan uitsluitend worden geïnstalleerd op vloeren waarbij zowel het oppervlak als de constructie zelf van onbrandbare materialen zijn. Het onbrandbare gebied moet een verlenging van minimaal 500 mm vanaf de kachel hebben.

In deze omgeving adviseren wij de installatie op een vloer zonder elektrische of wateraangestuurde vloerverwarming.

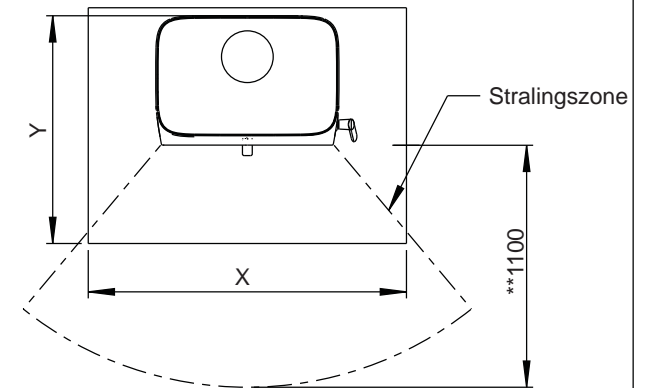
Jøtul F 305 R LL (lange poten)



Jøtul F 305 R LL (lange poten en spekstenen bovenkant)



Vloerplaat



Minimale afmetingen voor de vloerplaat
 X/Y = In overeenstemming met nationale wet- en regelgeving.
 ** Minimale afstand tot brandbare materialen.

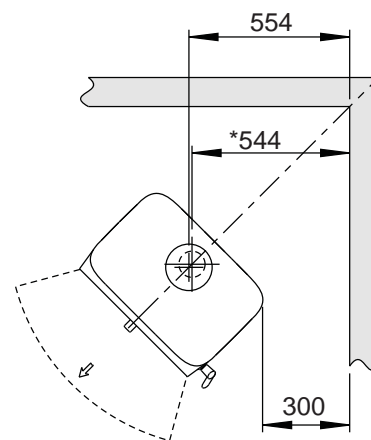
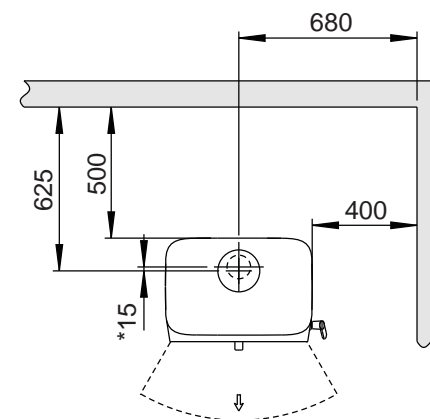
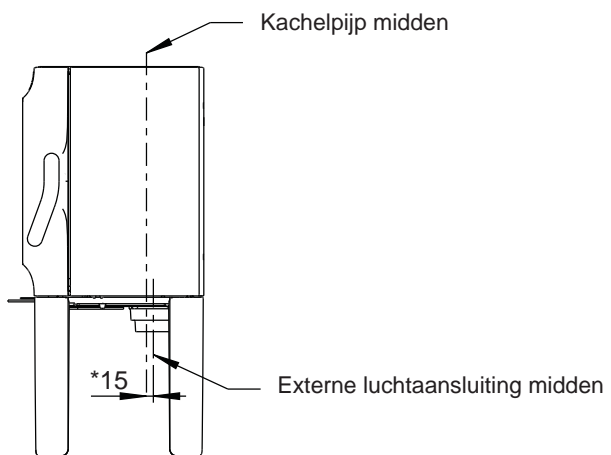
Fig. 1c R

Jøtul F 305 R

Brandbare muur



Minimale afstand tot brandbare muur



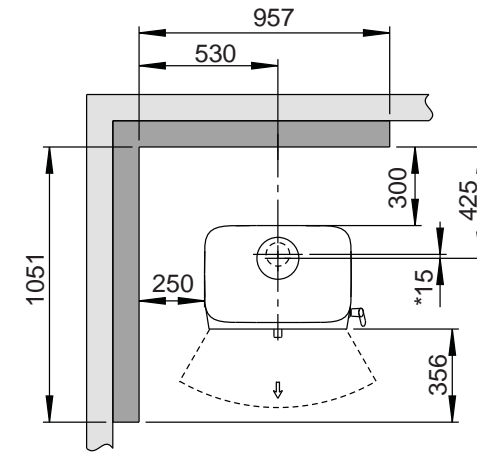
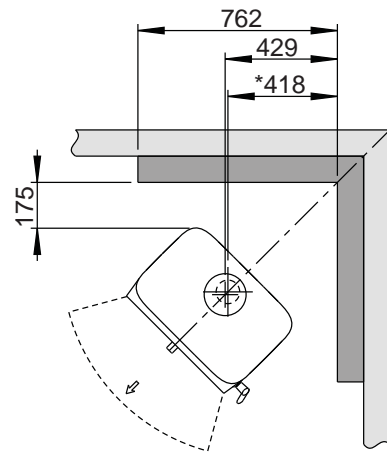
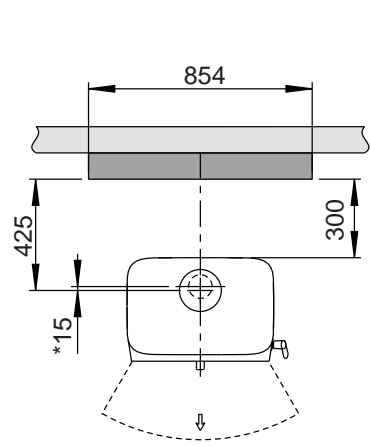
* Externe luchtaansluiting

Fig. 1d R

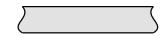
Jøtul F 305 R

Minimale afstand tot brandbare muur beschermd door brandmuur

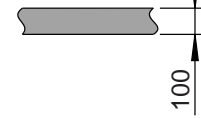
Extern



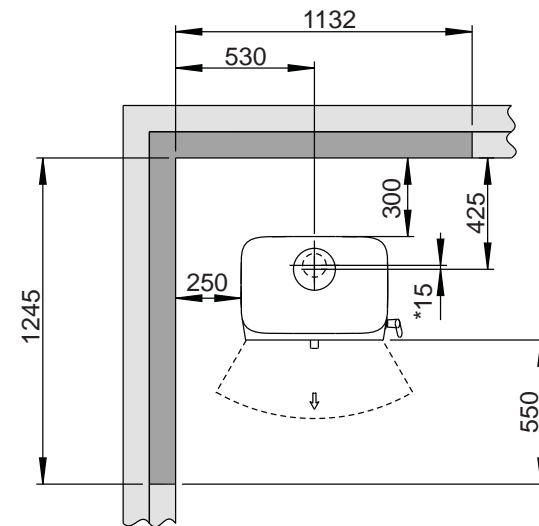
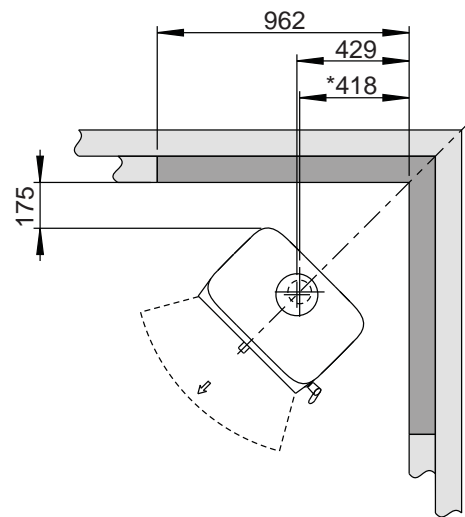
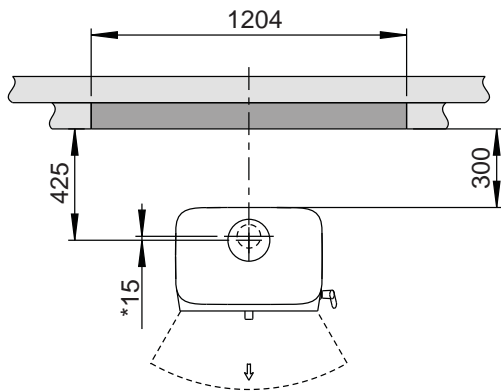
Brandbare muur



Brandmuur



Geïntegreerd



* Externe luchtaansluiting

fig. 1a

Jøtul F 305

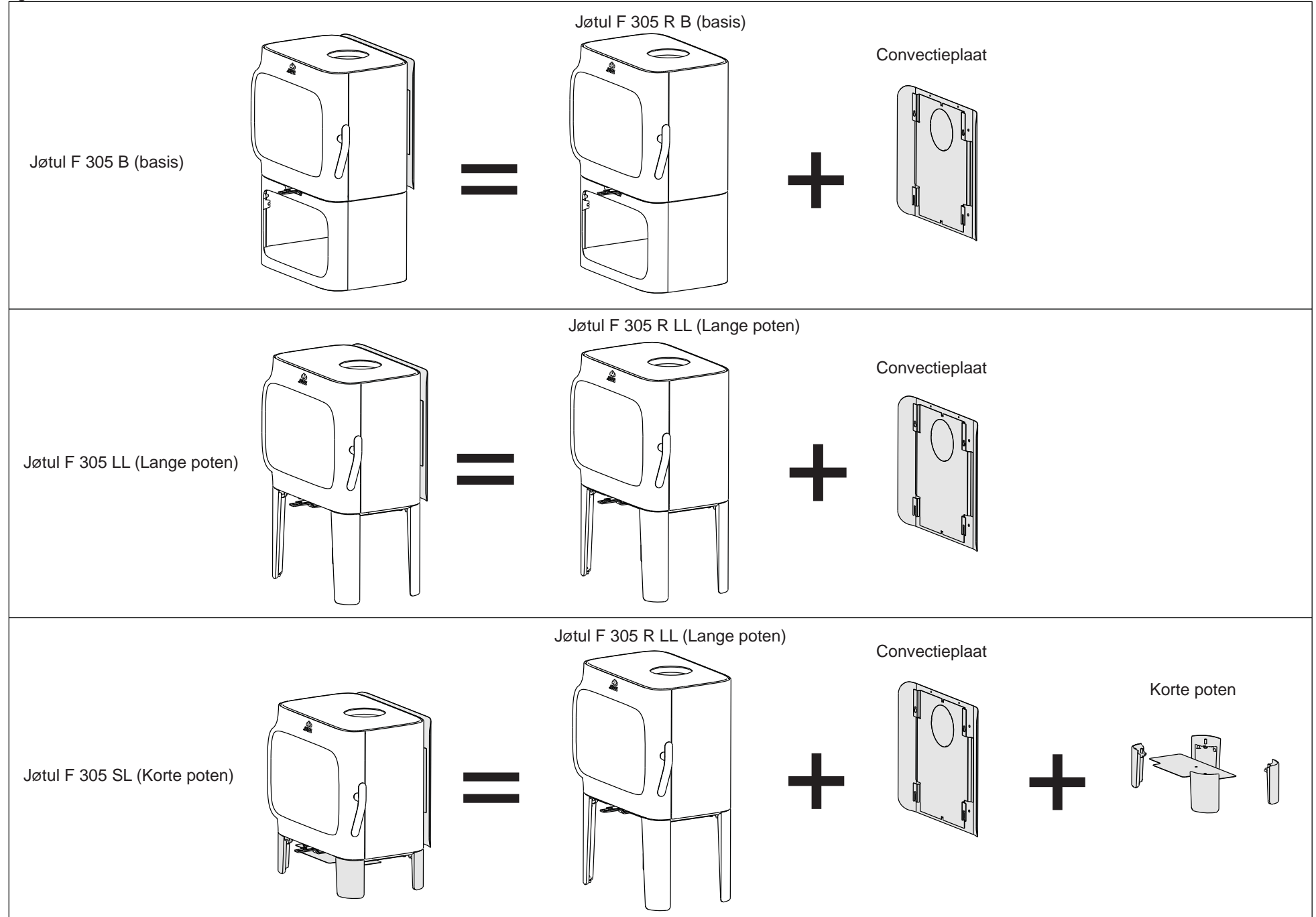
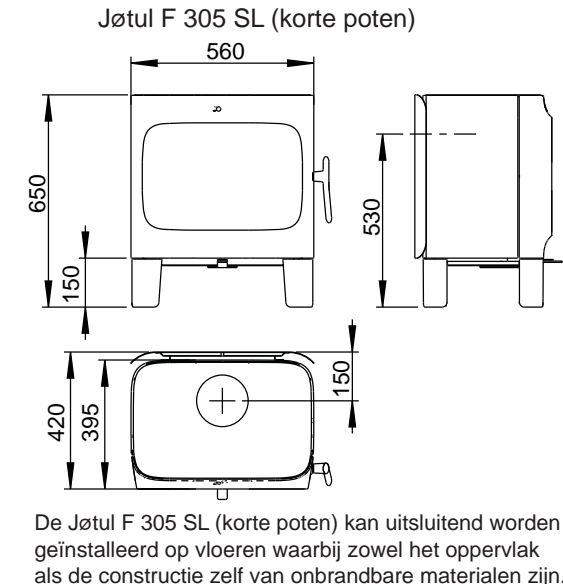
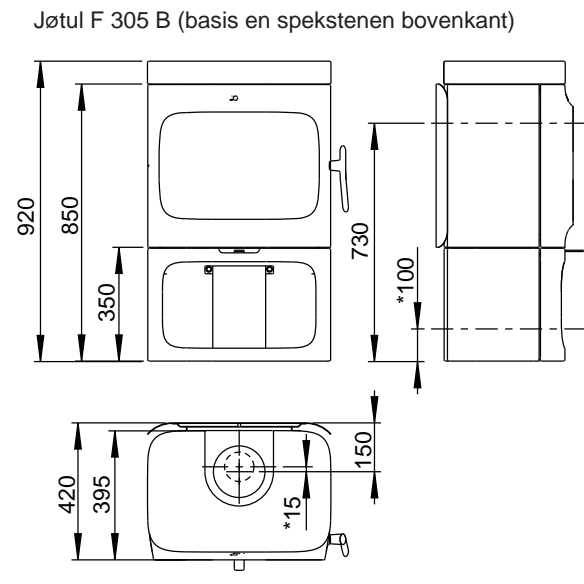
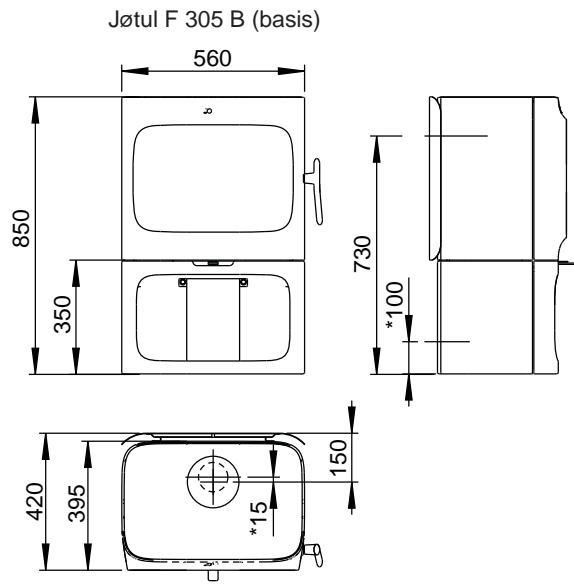


Fig. 1b

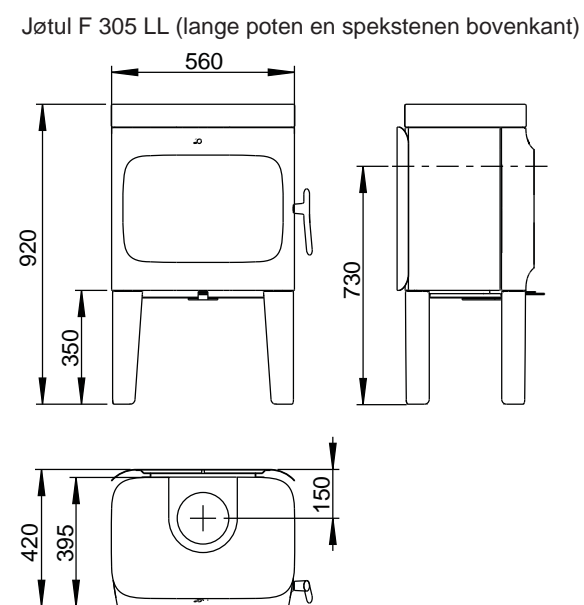
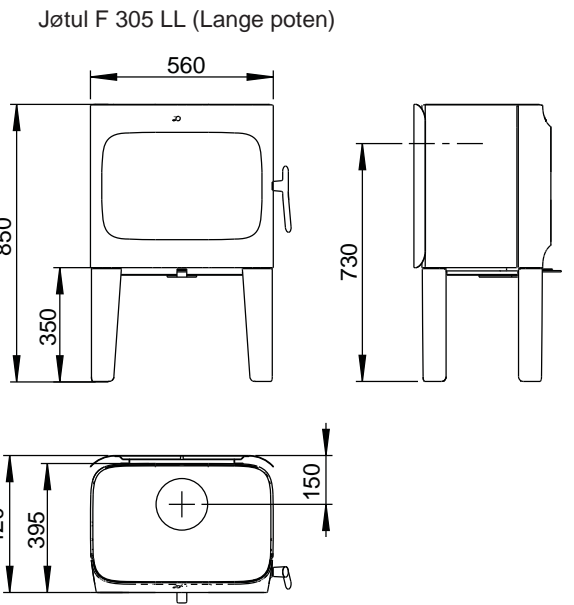
Jøtul F 305



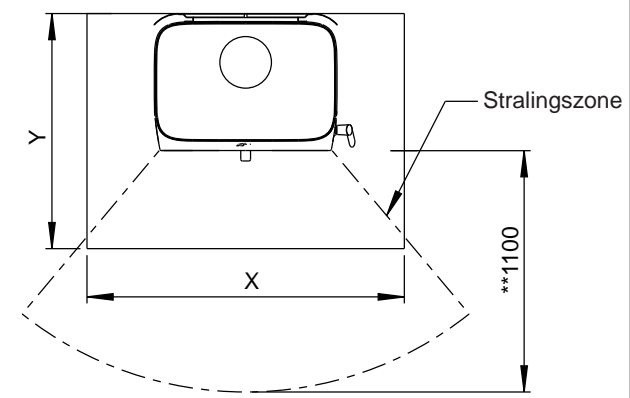
* Externe luchtaansluiting

De Jøtul F 305 SL (korte poten) kan uitsluitend worden geïnstalleerd op vloeren waarbij zowel het oppervlak als de constructie zelf van onbrandbare materialen zijn. Het onbrandbare gebied moet een verlenging van minimaal 500 mm vanaf de kachel hebben.

In deze omgeving adviseren wij de installatie op een vloer zonder elektrische of wateraangestuurde vloerverwarming.



Vloerplaat



Minimale afmetingen voor de vloerplaat
 X/Y = In overeenstemming met nationale wet- en regelgeving.
 ** Minimale afstand tot brandbare materialen.

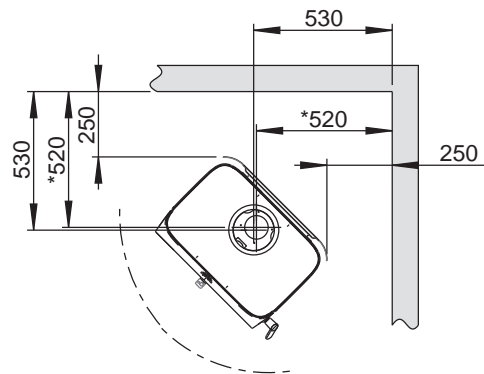
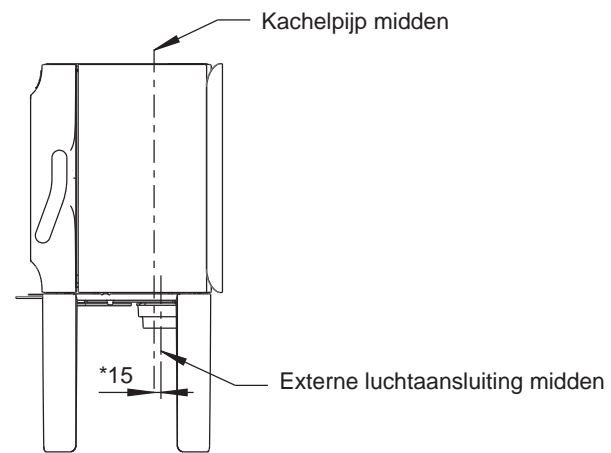
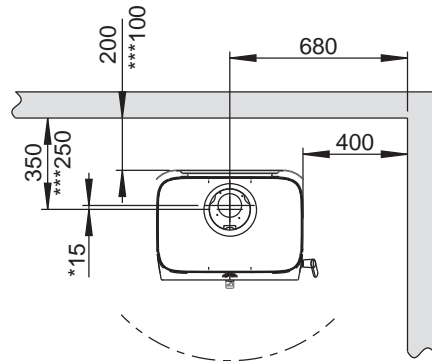
Fig. 1c

Jøtul F 305

Minimale afstand tot brandbare muur

Brandbare muur

Met standaard convectieplaat



* Externe luchtaansluiting

*** Afstand tot brandbare muur met halfgeïsoleerde/afgeschermdde kachelpijp

Fig. 1d

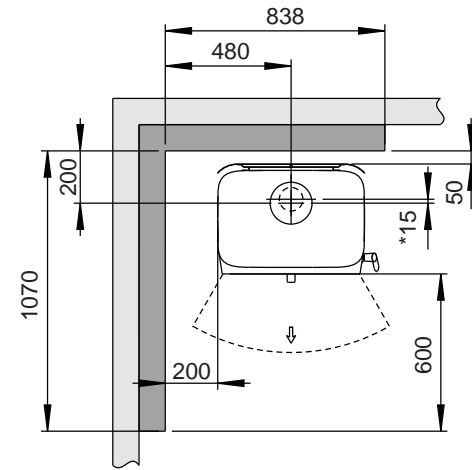
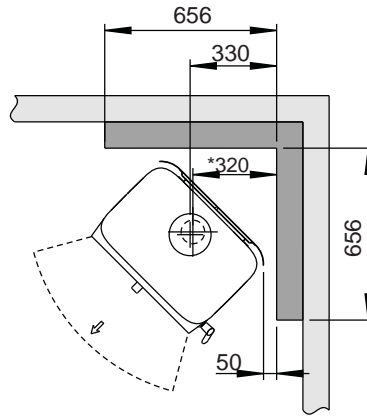
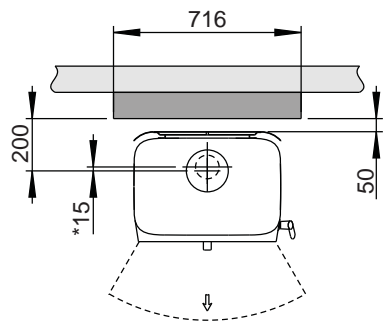
Jøtul F 305

Minimale afstand tot brandbare muur beschermd door brandmuur

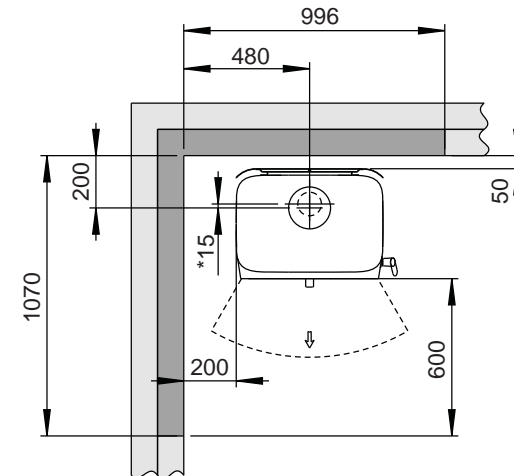
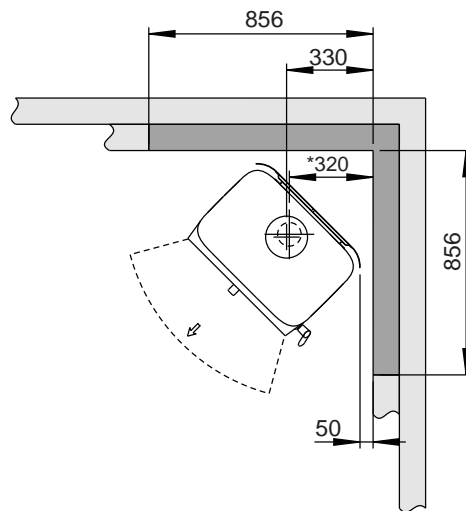
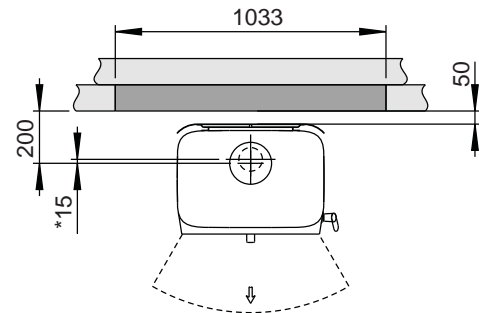
Extern

Brandbare muur

Brandmuur



Geïntegreerd



* Externe luchtaansluiting

Fig. 1a C

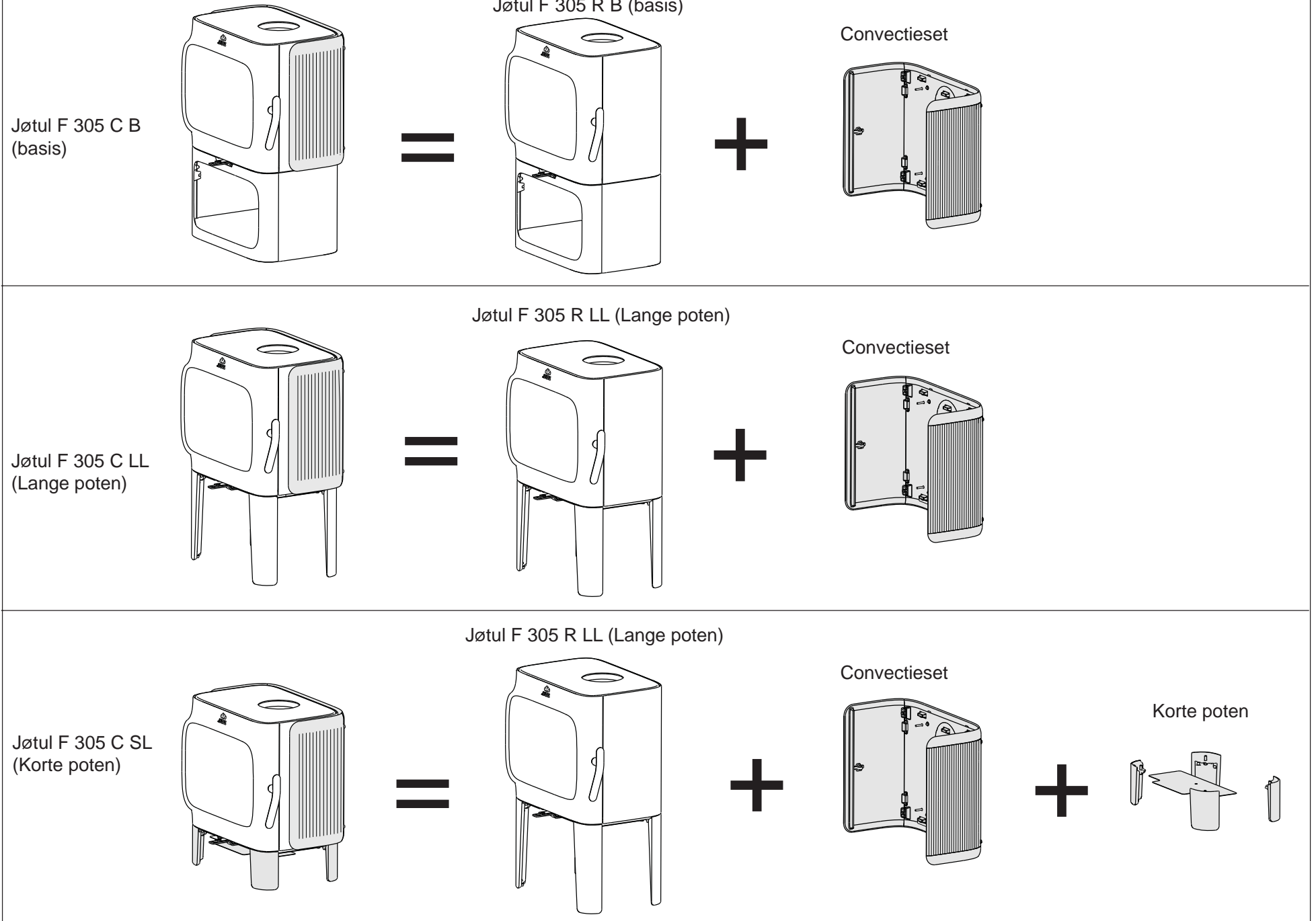
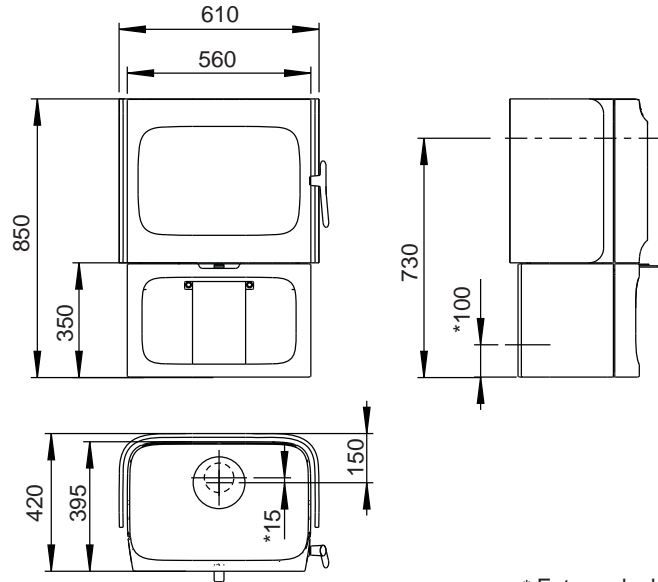
Jøtul F 305 C

Fig. 1b C

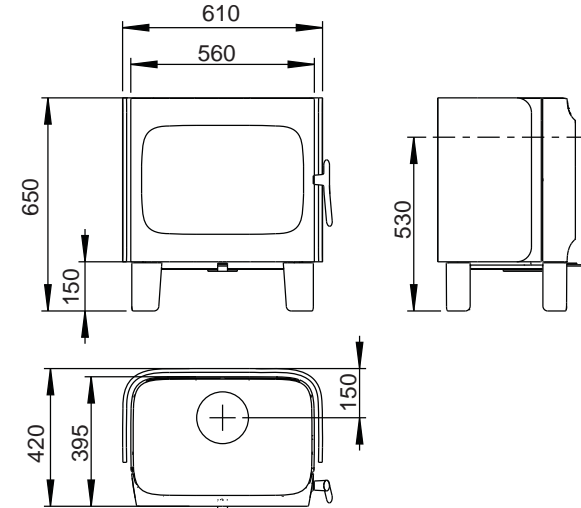
Jøtul F 305 C

Jøtul F 305 C B (basis)



* Externe luchtaansluiting

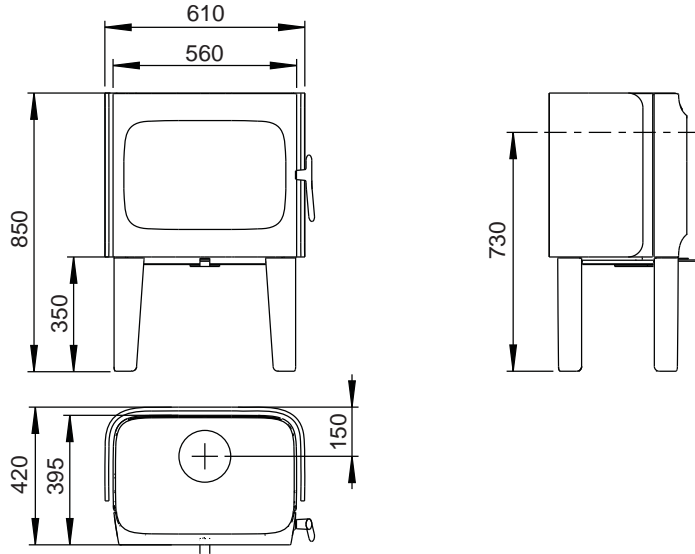
Jøtul F 305 C SL (korte poten)



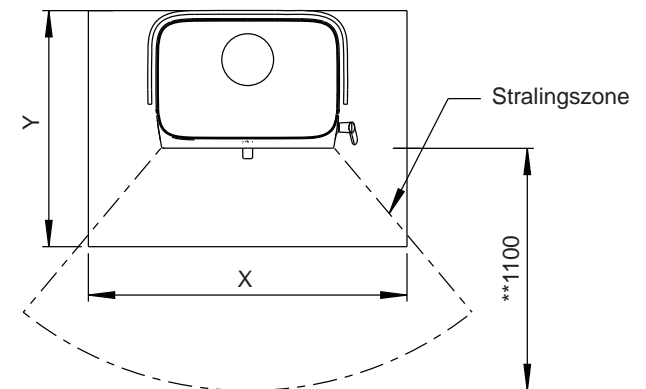
De Jøtul F 305 SL (korte poten) kan uitsluitend worden geïnstalleerd op vloeren waarbij zowel het oppervlak als de constructie zelf van onbrandbare materialen zijn. Het onbrandbare gebied moet een verlenging van minimaal 500 mm vanaf de kachel hebben.

In deze omgeving adviseren wij de installatie op een vloer zonder elektrische of wateraangestuurde vloerverwarming.

Jøtul F 305 C LL (lange poten)



Vloerplaat

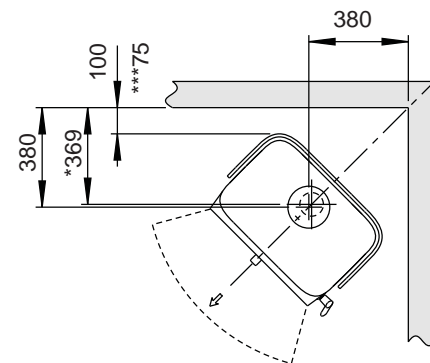
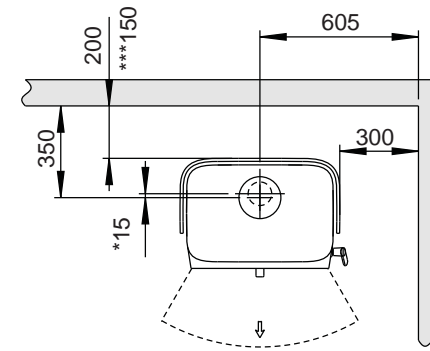
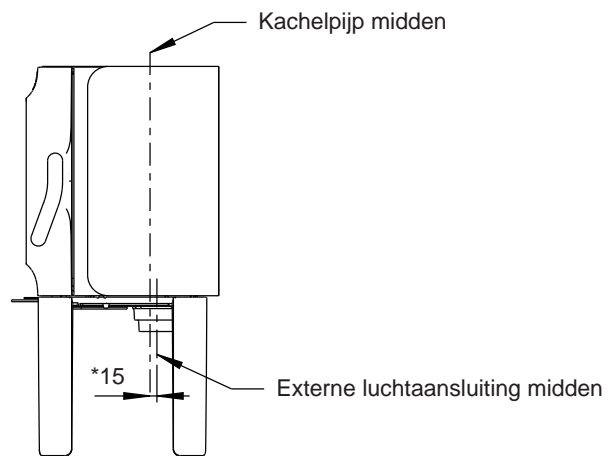


Minimale afmetingen voor de vloerplaat
 X/Y = In overeenstemming met nationale wet- en regelgeving.
 ** Minimale afstand tot brandbare materialen.

Fig. 1c C

Jøtul F 305 C

Minimale afstand tot brandbare muur



* Externe luchtaansluiting

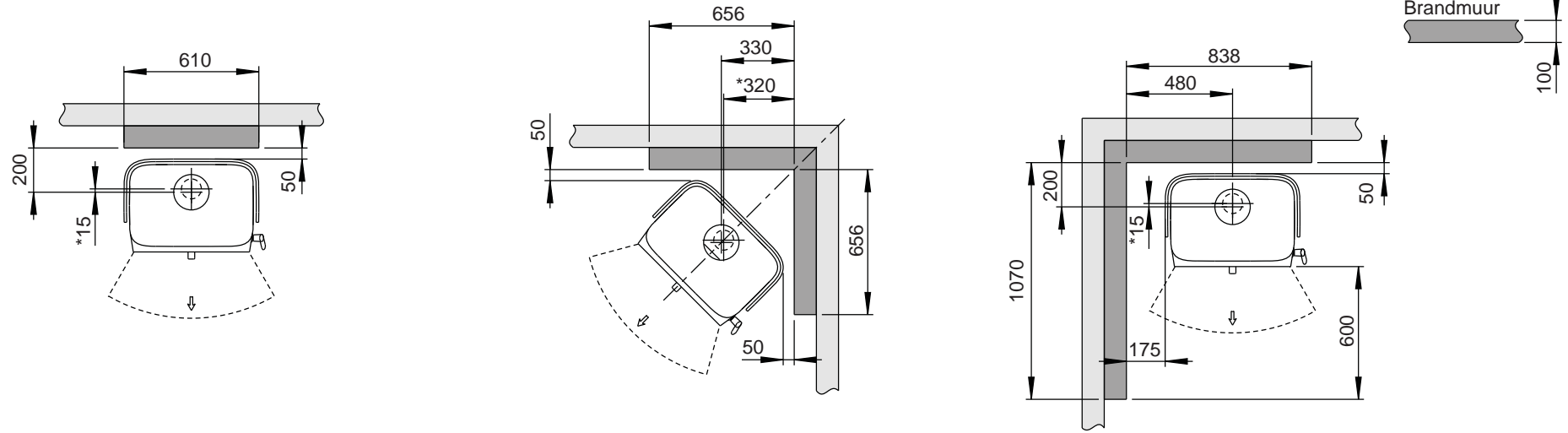
*** Afstand tot brandbare muur met halfgeïsoleerde/afgeschermdde kachelpijp

Fig. 1d C

Jøtul F 305 C

Minimale afstand tot brandbare muur beschermd door brandmuur

Extern



Geïntegreerd

