



Trimline 83 Room Divider DB 1184

Trimline 83 Tunnel DB 1185

INSTALLATIEVOORSCHRIFTEN

INHOUD

1	INSTALLATIEVOORSCHRIFTEN	3
1.1	Algemene voorschriften	3
2	PLAATSEN VAN HET TOESTEL	3
2.1	Aansluiting op de gasleiding	3
2.2	Vorbereiding en installatie	3
2.3	Installatie Gasregeling GV60	4
2.4	Inbouwmethodes	5
3	PLAATSEN VAN DE OPTIONELE HOOGGLANS ZWART GLAS OF RILLEN WANDSET	6
3.1	Montage voorschrift optionele hoogglans zwart glas	6
3.2	Montagevoorschrift rillen wandset	6
4	PLAATSEN VAN DE OPTIONELE LED GLOEIBED MODULE	7
5	PLAATSING KERAMISCHE HOUTSET	8
5.1	Ruiten demonteren en monteren	9
6	TECHNISCHE GEGEVENS GV60	10
7	INSTRUCTIES VOOR DE MERTIK MAXITROL GV60	12
8	GASTECHNISCHE GEGEVENS	13
9	CONCENTRISCHE TRAJECTEN	15
10	CONCENTRISCH KANAALSYSTEEM	16
10.1	Componenten van het concentrisch kanaalsysteem	16
10.2	Opbouw concentrisch kanaalsysteem CC	16
10.3	Montagevoorschriften bestaande rookkanalen	16
10.4	Onderdelen	17
10.5	Montage	17
11	DOORVOERPOSITIES EN CORRECT FUNCTIONEREN	18
12	REINIGING EN ONDERHOUD	19
13	SNELGIDS STORINGZOEKEN GESLOTEN GASVUREN MET MERTIK GV60 GASREGELING ...	20
Appendix 1	MAATTEKENINGEN	22
Appendix 2	INBOUWVOORBEELDEN	24
Appendix 3	INSTALLATIEVOORBEELDEN M.B.T. ROOKKANALEN	28
Appendix 4	VOORBEREIDINGEN EN INSTALLATIE	29
Appendix 5	GASCASSETTE GV60 GEREED MAKEN VOOR INBOUW	30
Appendix 6	MONTAGE OPTIONELE GLOEIBED MODULE	32
Appendix 7	PLAATSING VAN DE HOUTSET	35
Appendix 8	AFBEELDINGEN RUITEN PLAATSEN OF UITNEMEN	37
Appendix 9	EXPLODED VIEW EN RESERVEONDERDELEN	39

thermoCet International B.V.
Laagerfseweg 31
3931 PC Woudenberg
Nederland
www.trimlinefires.com

Voor België is deze instructie ook in Duitstalige uitvoering beschikbaar.
Informeer bij uw producent.

Für Belgien ist diese Bedienungsanleitung auch in Deutscher Sprache erhältlich.
Informieren sie bei Ihren Produzent.



1 INSTALLATIEVOORSCHRIFTEN

LET OP

De installatie mag uitsluitend door een bevoegd persoon worden uitgevoerd.

1.1 Algemene voorschriften

- De gashaard dient geplaatst, aangesloten en gecontroleerd te worden als een gesloten toestel door een erkend installateur, volgens de nationale, regionale en lokale normen en voorschriften.
- Ook het afvoersysteem en de uitmondingen in gevel of dakvlak dienen te voldoen aan de geldende normen en voorschriften.
- De temperatuur van de vuurvaste wanden en schappen in de omgeving van de zij- en achterkant van het toestel mag de omgevingstemperatuur met niet meer dan 80 K overstijgen. Bijvoorbeeld omgevingstemperatuur 20 °C plus 80 K geeft een maximumtemperatuur van 100 °C.
- Het toestel is in combinatie met het concentrisch kanaalsysteem THC/Holetherm CC Ø100/Ø150 of Ø130/Ø200 mm goedgekeurd volgens de Europese CE-norm voor gastoestellen en mag daarom uitsluitend met dit systeem worden toegepast.
- Het toestel dient door de installateur gecontroleerd te worden op lokale gasdistributie (gas-type en gas-druk) zoals aangegeven op het typeplaatje.
- De instructie is alleen geldig als de desbetreffende landcode op het toestel is vermeld. Is dit niet het geval dan is het noodzakelijk de gastechnische gegevens van het desbetreffende land te raadplegen en modificaties te overleggen met de fabrikant.
- Bij de eerste keer stoken zal er lucht in de gasleiding zitten. De gasleiding dient daarom eerst ontvlucht te worden.
- Ontsteek de haard de eerste keer zonder ruit.
- Steek de kachel volgens het bedieningsvoorschrift aan en controleer of het vlambeeld gelijkmatig is. Na de eerste keer stoken dient u de eventuele aanslag op de glasruit, als gevolg van het instoken van het toestel, te verwijderen met behulp van een glasreiniger voor kachels.

LET OP

AR glas reinigen zie hoofdstuk 12 *Reinigen en onderhoud*

Afstand tot brandbare materialen

T.o.v. het front, zij- en bovenkant van het toestel zal een afstand van 1000 mm toegepast moeten worden vanaf het toestel tot aan: gordijnen, bekledingen, weefsels en/of ander brandbaar materiaal, tenzij anders vermeld in deze instructie.

Afstand tot niet brandbare materialen

Bij installatie van het toestel zal een minimale afstand van 25 mm van de muur gehandhaafd moeten worden, tenzij anders vermeld in deze instructie.

WAARSCHUWING

Gaskachels worden heet als ze in bedrijf zijn. Na inbouw van het toestel wordt het glasoppervlak beschouwd als actieve zone. Het glasoppervlak kan zeer heet worden.

Opgelet! Dienovereenkomstig moet voorzichtigheid worden betracht en bv. kinderen en hulpbehoevenden uit de buurt van brandende kachels worden geweerd. Ook mogen kachels niet op of tegen brandbare materialen worden geplaatst, bv. gordijnen.

Plaats het toestel nooit tegen of in een brandbare wand.

LET OP

Constructiemateriaal voor schouwen en mantels etc. of bij een inbouwsituatie moeten van vuurvast materiaal gemaakt zijn. Dit geldt tevens voor vloeren en plafonds. Gebruik nooit brandbare materialen nabij het toestel met inachtneming van de bovengenoemde voorschriften.

Als u twijfelt, raadpleeg dan uw leverancier.

2 PLAATSEN VAN HET TOESTEL

LET OP

Voordat u het toestel plaatst is het aan te bevelen eerst Hoofdstuk 10 *Concentrisch kanaalsysteem* te lezen.

2.1 Aansluiting op de gasleiding

Afhankelijk van de gekozen opstelling kunt u bepalen waar de gasleiding komt te liggen. Let erop dat tijdens het aansluiten de regelapparatuur niet wordt verdraaid en dat er geen overmatige spanningen optreden. De bereikbaarheid van diverse aansluitpunten dient bij de betreffende componenten gewaarborgd te zijn. Controleer na het aansluiten de verbindingen op gasdichtheid. Gebruik in de toevoerleiding een 3/8" gaskraan met koppeling. Zorg er voor dat de gasleiding vrij van vuil of zand is, ook dat gas en verbrandingsproducten van de diverse onderdelen en functies juist werken. De gasaansluiting dient spanningsvrij te geschieden. Dit ter voorkoming van beschadiging aan de gasregelapparatuur.

2.2 Voorbereiding en installatie

APPENDIX 4

- Verwijder de verpakking en controleer het toestel op mogelijke beschadigingen.
- In de verpakking zitten de volgende onderdelen:
 - Toestel
 - Restrictie
 - Afstandsbediening
 - Zuignap
 - Stammenset
 - Stelpoten
 - 4x AA batterij
 - Afwerklijsten los verpakt
 - 2x AAA batterij
 - Inbouwcassette
 - Installatiehandleiding met deurtje
 - Gebruikershandleiding
 - 2 Convectieroosters

Controleer eerst of alles onbeschadigd en compleet is voordat u het toestel uit de verpakking haalt. Als er gebreken zijn meldt u dit vooraf bij uw aankoopadres. Nadat u de installatiehandleiding hebt gelezen en begrepen kunt u beginnen met de installatie.

LET OP!

Plaats het toestel op een stabiele ondergrond.

Zie afbeeldingen in [APPENDIX 4](#).

- Leg het toestel niet op de achter- of zijkant.
- Controleer de ruiten op beschadigingen. Indien beschadigd leverancier waarschuwen.
- Zet het toestel op de plaats van bestemming.
- Een ruit moet nu verwijderd worden om de toegevoegde onderdelen uit het toestel te kunnen halen.
- Verwijder de ruiten volgens paragraaf 5.1 *Ruiten demonteren en monteren*.
- Bij het tijdelijk wegzetten van de ruiten is het belangrijk dat het glas niet beschadigd.
- Na het verwijderen van de ruit is er toegang.
- Verpakte materialen uitnemen. En controleren op gebreken. Indien beschadigd leverancier waarschuwen.
- Plaats het toestel in de door u bepaalde inbouwsituatie. [APPENDIX 2](#)
- Het toestel wordt met de meegeleverde stelpoten en de wandbevestiging op zijn plaats gezet en bevestigd aan de wand. De stelvoeten zijn te stellen met een minimaal of maximaal bereik. [APPENDIX 1](#)
- Bouw de gascassette in op de door u bepaalde inbouwsituatie nadat u de gasregelklep GV60 hebt gemonteerd, zie paragraaf 2.3 *Installatie Gasregeling GV60*.
- De afstand van de gasregeling en het toestel wordt bepaald door de kabellengten welke van de gasregeling naar de brander etc. Dat is maximaal 1200 mm. In combinatie met LED is het 1000 mm
- Er dient in de afvoer een restrictieplaat voor de afvoer te worden gemonteerd 7, deze zit achter de keerplaat. Keerplaat en restrictieplaat demonteren en monteren. [APPENDIX 4](#) Voor de bepalingen zie hoofdstuk 9 *Concentrische trajecten*.
- Positioneer de meegeleverde uitblaasroosters op minimaal 500 mm onder het plafond van de kamer [appendix 2](#). Als de ruimte tussen het uitblaasrooster en de bovenkant van het plafond in de schouw erg hoog is, wordt geadviseerd om een verlaagd plafond van vuurvast materiaal aan te brengen in de schouw.

LET OP!

Temperatuur uit de uitblaasroosters kan op meer dan 100 °C uitkomen. Voorzichtigheid is daarom geboden.

2.3 Installatie Gasregeling GV60

APPENDIX 5

De complete gasregeling is onder de gashaard gemonteerd. In een beschermende beugel die losgenomen kan worden om in de gascassette te plaatsen.

Bij installatie van de haard, in combinatie met een muurbeugel (zwevend plateau), kan de gasregeling onder de haard gemonteerd blijven. Indien gewenst is er optioneel een andere beugel leverbaar die de regeling iets compacter maakt

LET OP!

In alle andere situaties moet gasregelklep inclusief de ontvanger door de installateur in de gascassette gemonteerd worden.

Hieronder de procedure stap voor stap:

Het toestel staat op zijn plaats inclusief een gemonteerd rookkanaal volgens hoofdstuk 9 *Concentrische trajecten*.

- We nemen de beschermende beugel onder het toestel met gasregeling los en plaatsen deze in de gascassette.
- Denk aan de voeding zoals de batterijen en of adapter in combinatie met de led module.
- Indien er kabelbinders kabels bij elkaar houden dan zullen deze los genomen moeten worden.
- In de gascassette zit een vleugelmoer deze los nemen en de beschermende beugel met gasregeling voorzichtig plaatsen in de gascassette. Vervolgens kan de gasaansluiting plaats vinden volgens de lokale wet en regelgeving.
- Houd er rekening mee dat de gasregeling bereikbaar moet blijven voor service en onderhoud.
- De afstand van de gascassette is beperkt tot het bereik van de kabel lengtes.
- In combinatie met de led module is het niet mogelijk om het thermokoppel te verlengen.
- Nu het gas is aangesloten en gecontroleerd gaan we het toestel voor de eerste keer ontsteken ZONDER GLASRUIT.
- Aansluitend controleren we alle gasaansluitingen op eventuele lekkages. Alles ok dan kan het toestel uit.
- Vervolgens kijken we in hoofdstuk 9 *Concentrische trajecten*.
- Hier lezen we of we wel of geen restricties moeten plaatsen.
- De keerplaat kan los genomen worden door een parker los te maken. aansluitend kan deze met een kantel beweging uitgenomen worden. Indien de keerplaat blijft zitten en dan kan de keerplaat opzij geschoven worden en dan is er toegang om de restrictie te plaatsen.
- In sommige situaties is het nodig om in de aanvoer een restrictie te plaatsen. Zie hoofdstuk 9 *Concentrische trajecten* en [appendix 1](#).
- Als dit in orde is plaatsen we de keramische blokken. [APPENDIX 7](#)
- Ontsteek het toestel nogmaals zonder glas en controleer of er geen gloeimaterialen tegen de branderpoorten zit en of de waakvlam niet geblokkeerd wordt.
- Als alles in orde is plaats nu het glas terug volgens 5.1 *Ruiten demonteren en monteren*.
- We zetten we de haard aan en controleren het vlambeeld en de werking
- Ontsteekt het toestel en brand deze minimaal 15 minuten. Controleer of het toestel zonder problemen ontsteekt en de vlammen op een juiste manier branden.

LET OP

Indien er iets niet klopt dan de restricties en keerplaat controleren samen met het schoorsteen traject en de gasdrukken. Zorg ervoor dat de buizen, ontstekingskabel en thermo-koppel zonder trekspanning en scherpe bochten zijn aangebracht, dit moet ten allen tijde worden vermeden. Zorg ervoor dat de bougiekabel vrij ligt van metalen delen. Controleer de werking van het toestel voordat het verder opgebouwd wordt. **APPENDIX 7**

LET OP

In bepaalde afvoertrajecten wordt de keerplaat niet teruggeplaatst, zie hoofdstuk 9 *Concentrische trajecten*.

2.4 Inbouwmethodes

APPENDIX 2 1 2 3 4 5 6

Afhankelijk van de gewenste opstelling kunt u een brede sierlijst toepassen of het plateau te laten aansluiten op de glasruiten van het toestel.

Toepassen van de brede sierlijst bij de roomdivider en tunnel toestellen **APPENDIX 2 1**

- De staande sierlijsten hebben aan de onderzijde een stelbare magneetbevestiging. Deze naar voren toe uitnemen en achter de haakconstructie bovenin toestel wegnemen.
- De onderste sierlijst naar voren schuiven en dan uitnemen.
- Het toestel kan worden ingebouwd, rekening houdend met de juiste inbouwmaterialen (BRANDVRIJ/ONBRANDBAAR). Pas de afmetingen van de ombouw zodanig aan dat de brede sierlijsten weer probleemloos op de haard kunnen worden teruggeplaatst.
- Houd rekening dat de haard warm wordt en dus zal uitzetten. Een te strakke inbouw kan geluid veroorzaken. En de constructie wordt belast waardoor beschadiging kan optreden.

- Na afwerken (bv. sierpleister of glasvliesbehang) van de ombouw kunnen de lijsten weer worden teruggeplaatst.

LET OP

Temperatuur uit de uitblaasroosters kan op meer dan 100 °C uitkomen. Voorzichtigheid is daarom geboden.

LET OP

Dikte van afwerking zodanig dat de sierlijsten weer juist op toestel kunnen worden teruggeplaatst.

Toepassen van het plateau direct op glasruiten aansluitend **APPENDIX 2 3 4 5 6**

- Het plateau kan nagenoeg tegen de glasruit worden afgewerkt, zie de oranje stippellijn **3**. Plateau-materialen dienen altijd vuurvast/onbrandbaar te zijn.

LET OP

De inleglijsten met bladveren dienen altijd uitneembaar te blijven.

- Op de onderzijde van het toestel zijn stelprofielen aangebracht welke als begrenzing van het plateau-materiaal kunnen dienen. Deze stelprofielen zijn in hoogte stelbaar **4 5 6**, maten 20-30 mm zijn indicatief voor de plateaudikte.
- Het toegepaste plateau materiaal mag NIET VOLLEDIG STEUNEN op deze stelprofielen, de gashaard wordt heet en kan uitzetten met scheurvorming van het plateau-materiaal als gevolg.
- De dikte van het plateau mag niet boven inleglijsten met bladveren uitkomen, het glas moet uitneembaar blijven.

3 PLAATSEN VAN DE OPTIONELE HOOGGLANS ZWART GLAS OF RILLEN WANDSET

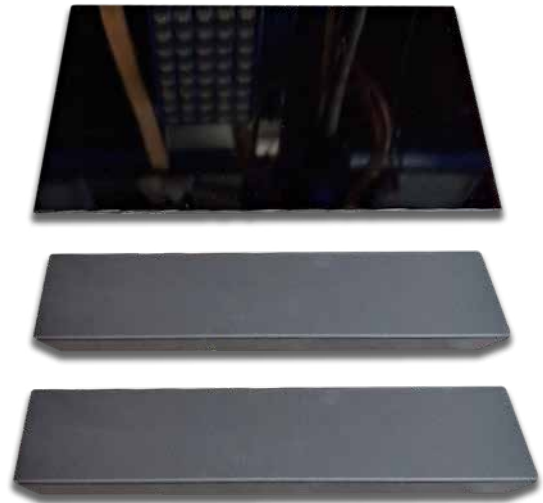
LET OP

Als u gekozen heeft voor een hoogglans zwart glas, rillenwand, dan moet u eerst deze installeren voordat u de houtset plaatst.

3.1 Montage voorschrift optionele hoogglans zwart glas

APPENDIX 9

- Verwijder de brede sierlijsten en demonteer de ruit. **APPENDIX 8 2**
- Neem de keerplaat uit. **APPENDIX 4 2** (witte pijlen)
- Demonteer de steun van de stalen panelen achterwand. **APPENDIX 4 3**
- Kantel de stalen panelen achterwand naar voren om deze uit te nemen. **APPENDIX 4 1**
- Plaats de twee geleverde metalen profielen. Deze vullen de diepte op en geven steun aan het zwarte hoogglans glas. **A**
- Plaats het zwarte glas tegen de metalen profielen. **B**
En monteer de steun terug op zijn plaats. **3**



Hoogglans zwart glas en 2 metalen steunen.

3.2 Montagevoorschrift rillen wandset

Als we een rillenpaneel monteren dan gaat dit op dezelfde manier, zonder het plaatsen van de metalen profielen.



4 PLAATSEN VAN DE OPTIONELE LED GLOEIBED MODULE

Montagevoorschrift optionele LED gloeibed module. [APPENDIX 6](#)

De LED gloeibed module **1** unit bestaat uit:

- A** Glaslatten
- B** Glasruit (Gladde glanzzijde naar boven)
- C** Complete LED unit, inclusief voedingsadapter

- T.b.v. de voeding van de LED module dient er onder de haard een 230 Vac voeding te worden aangelegd.
- Verwijder de brede lijsten en demonteer de zijruit. (Zie afbeelding A)
- Door de meegeleverde rubberen zuignap(pen) in het midden op de glasruit te plaatsen is de ruit eenvoudig uit het toestel te nemen. Beweeg deze eerst voorzichtig naar boven en haal daarna de onderkant van de ruit heel voorzichtig en langzaam naar u toe. Plaats de ruit vervolgens op een veilige plek waar de ruit niet kan breken of beschadigen. [APPENDIX 4](#) **3 4**
- Indien de gedemonteerde glasruit schade vertoont (krassen en/of beschadigde randen) de glasruit niet gebruiken en de leverancier waarschuwen.
- Neem de branders **2 A** en decoratieplaat **2 B** uit het toestel. De decoratieplaat is voorzien van uitschuifbare tilbeugels.
- Verwijder de centrale dichtingsplaat **3 4**, er ontstaat nu een sparing in de bodem van de haard.
- Neem de LED module uit de verpakking. Leid de kabel door de sparing en plaats de LED module op de juiste wijze (LED strip van LINKS naar RECHTS) in de sparing. **5 6**
- Plaats de glasruit behorende bij de LED module met de gladde glanzzijde naar boven bovenop de pakking en controleer op goede afdichtingen. **7**

- Monteer de glaslatten op de LED module **8** en draai de schroeven vast (niet te vast i.v.m. kans op glasbreuk).
- Sluit de kabel aan op de ontvanger **9** en sluit adapter aan op 230 Vac net en voedingsaansluiting ontvanger en controleer of de LED module functioneert **10** (zie ook bedieningsvoorschrift toestel).
- Plaats de decoratieplaat en branders weer op de juiste positie. Controleer op goede staat pakking en 100% afdichting van de branders.
- Leg de houtset in de haard. [APPENDIX 7](#)

WAARSCHUWING

De LED modulekabel mag de ontsteekkabel NIET RAKEN. Pas hiervoor op bij installatie en na onderhoud.



Ontsteekkabel LED modulekabel



LED modulekabel Ontsteekkabel



LED modulekabel Ontsteekkabel

5 PLAATSING KERAMISCHE HOUTSET

Zie ook **APPENDIX 7**.

- Standaard zijn alle branders gemonteerd **1** en is de geperforeerde decoratieplaat geplaatst. T.b.v. van het eenvoudiger uitnemen van de decoratieplaat zijn er 2 geïntegreerde tilbeugels aanwezig waarmee de gehele plaat inclusief glas/gloeimateriaal kan worden uitgenomen nadat de branders zijn verwijderd.
- Verspreidt de glaskorrels gelijkmatig over het centrale deel van de geperforeerde decoratieplaat **2**. Indien er een LED gloeibed module is toegepast controleer of er sprake is van direct zicht op de LED's (lichtlekage).
Houd de decoratieplaat vrij van glaskorrels op de plaats van de voet van de 2 staande brander. Zie gebied in stippellijn. Zorg ervoor dat een GEEN glaskorrels in de waakvlam vallen en ook dient men de branderpoorten van de centrale brander vrij te houden!
- Neem de brander rechts voor uit het toestel **3**. Let op dat de dichtingspakking intact blijft en er GEEN glaskorrels in de branderopening vallen.
- Plaats het centrale houtblok **4** **A** op de juiste wijze op de middenbrander. Let op de juiste ligging en spanningsvrije passing. De branderpoorten dienen vrij te zijn zodat het gas vrij kan uitstromen.
- Monteer de rechter brander **5**; let op schone pakking en goede afdichting.
- Plaats beide houtstammen gemarkeerd met **B** in de brandersparing op zowel de achterste als voorste brander **6** **7**. Let op de juiste ligging van uitvoering links/rechts en spanningsvrije passing.
Controleer of de branderopeningen aan voor- en achterzijde open blijven zodat gas vrij uit kan stromen.

OPMERKING

Bij het plaatsen van de houtset en de diverse gloeimaterialen dient men rekening te houden met:

- A Geen gloeimateriaal in of op de waakvlambrander.
- B Voorkom dat er keramisch materiaal op het koord van de ruitdichting terecht komt. De ruit kan hierdoor beschadigd raken. Verwijder eventuele keramische resten.

- Plaats de 2 gekoolde stamdelen **D** en **E** tegen de voorste en achterste brandervoet **7** **8** **9**. Schuine gekoolde delen naar boven wijzend.
Let op dat branderopeningen vrij zijn zodat gas goed uit kan stromen. De vlammen mogen de gekoolde stammen niet raken!
- Plaats de buitenste stammen **F** **8**, deels op de centrale stam. Vlammen mogen deze stam niet raken!
- Verspreidt de kolenchips/kooltjes gelijkmatig links en rechts aan de zijkanten en deels over het glaskorrelbed.
De kolen-chips/kooltjes mogen de centrale brander/houtblok niet raken!
Indien gewenst kunnen de kolenchips in kleinere delen worden gebroken. Bij toepassing van de optionele LED gloeibed kan middels de kolenchips ook de lichtdoorschijning worden beïnvloed.

- Indien gewenst kan gloeiwol langs de uitstroomopeningen van het centrale houtblok worden gelegd. Trek de gloeiwoldraden goed uit elkaar en zorg ervoor dat het gas goed uit kan stromen.
- Voordat de glasruit weer wordt teruggeplaatst, controleer of de restrictie in de afvoerstuk moet worden geplaatst of niet. Zie hiervoor hoofdstuk 9 *Concentrische Trajecten*.

LET OP

Zorg er altijd voor dat de waakvlam vrij blijft van welk materiaal dan ook.

- Verwijder de keerplaat door deze aan de voorzijde van de plaat los te schroeven en dan naar achteren uit te nemen. **APPENDIX 4** **6**
- Monteer de restrictieplaat, als deze is voorgeschreven voor uw situatie, met de twee meegeleverde schroeven **APPENDIX 4** **6**. Plaats de keerplaat terug in omgekeerde volgorde.
- Ontsteek de haard en controleer of de ontsteking van waakvlam en branders soepel verloopt en de vlammen gelijkmatig uitstromen langs de stammen. Indien dit niet het geval is dient de stammenligging gecontroleerd c.q. aangepast te worden.

LET OP

In bepaalde afvoertrajecten wordt de keerplaat niet teruggeplaatst, zie hoofdstuk 9 *Concentrische Trajecten*.

5.1 Ruiten demonteren en monteren

APPENDIX 8

LET OP

Bij het plaatsen van de ruiten is er bij onzorgvuldig handelen kans op breuk.

De kleinste ruit hoeft niet gedemonteerd te worden om de zijruit los te nemen.

Controleer altijd bij het plaatsen van de ruiten de afdichtingen of ze compleet, heel en schoon zijn. Als er een defect geconstateerd wordt dan zal de pakking vervangen moeten worden.

Room Divider APPENDIX 8 1 2 3 4 5 6

Kleinste ruit

- De strip onder, naar boven uitnemen. Er is een klein gaatje om een hulpstuk zoals een dunnen schroefdraaier te gebruiken om de strip omhoog uit te nemen.
- Aan de bovenzijde is een strip met gaatjes deze schuift opzij schuiven en dan naar beneden om de strip uit te nemen.
- Vervolgens kunnen we met de meegeleverde zuignap de ruit omhoog schuiven en de onderzijde naar u toe halen om de ruit er langzaam uit te draaien.
- In omgekeerde volgorde is de ruit terug te plaatsen.
- Plaats de sierlijsten terug.
- Controleer nogmaals of de haard goed ontsteekt.

Zijruit

Ga als volgt te werk bij het demonteren van de zijruit:

- Verwijder de brede lijsten. APPENDIX 8 1
- De zijruit: aan de rugzijde van de haard zien we een strip met veertjes die tegen het glas aan drukken.
- Deze strip is naar u toe te halen te demonteren.
- Aan de rugzijde zien we dan een strip met een inbusbout. Deze inbusboutjes losdraaien zodat de spanning van de veer genomen word.
- Vervolgens kunnen we de strip onder, naar boven uitnemen. Er is een klein gaatje om een hulpstuk zoals een dunnen schroefdraaier te gebruiken om de strip omhoog uit te nemen.
- Aan de bovenzijde is een strip met gaatjes deze schuift opzij schuiven en dan naar beneden om de strip uit te nemen.
- Vervolgens kunnen we met de meegeleverde zuignap de ruit omhoog schuiven en de onderzijde naar u toe halen om de ruit er langzaam uit te draaien.
- In omgekeerde volgorde is de ruit terug te plaatsen.
- Denk er wel aan om de veertjes die achter op het glas duwen weer onder spanning te zetten zodat er minder kans is op het kruipen van het glas. De kleinste ruit zit dan reeds gemonteerd.

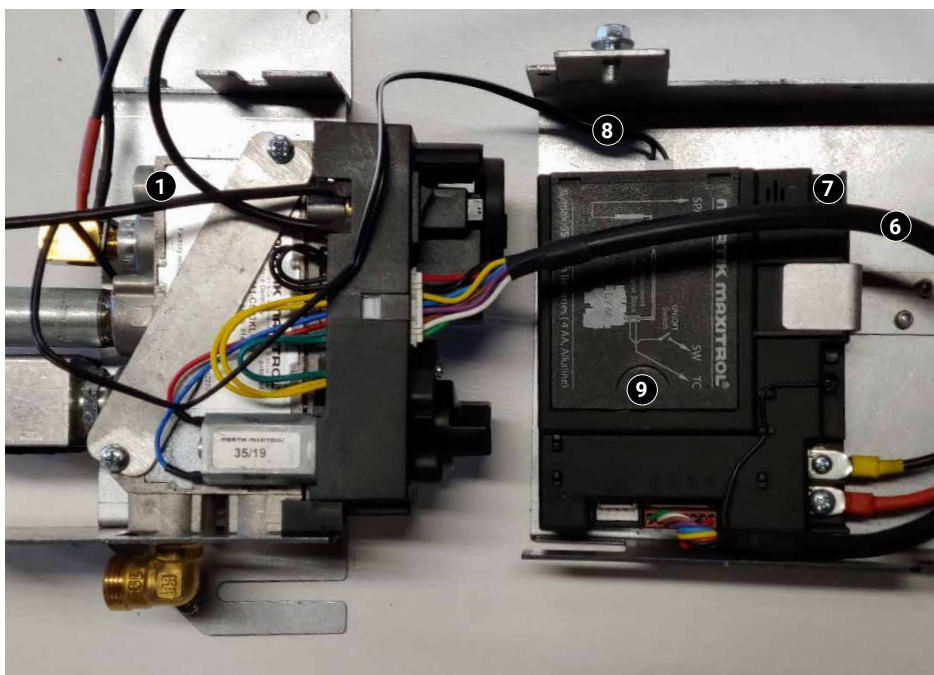
Tunnel APPENDIX 8 7 8 9 10 11 12

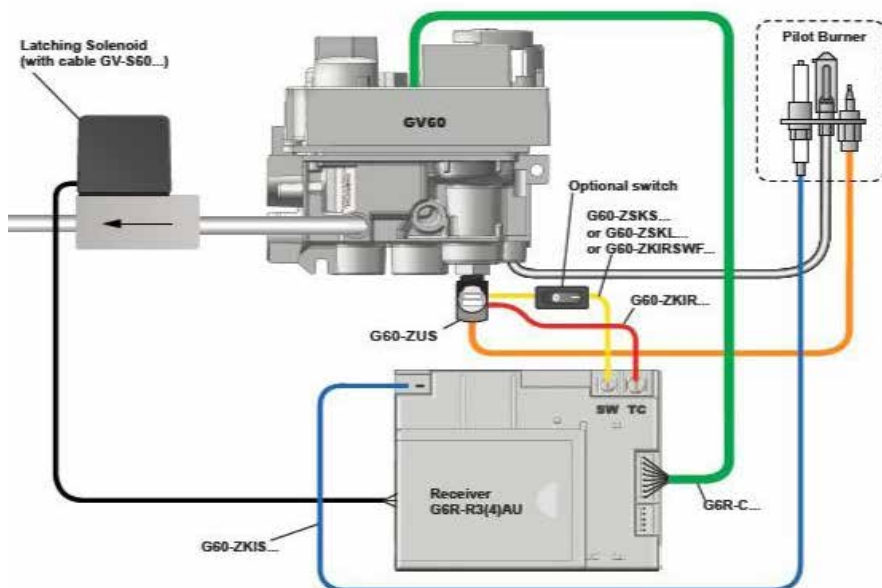
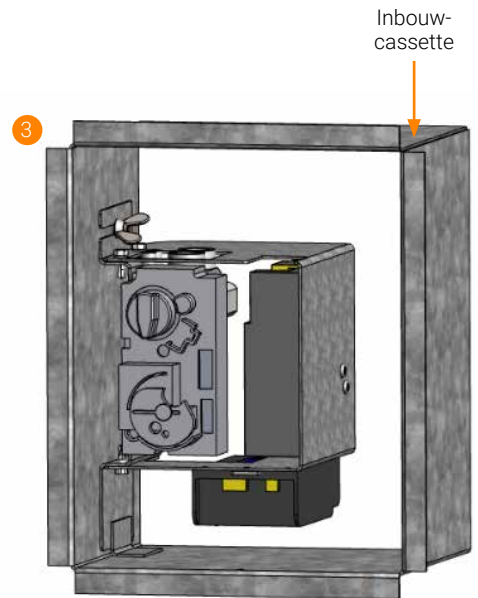
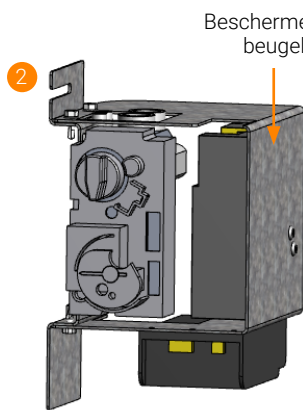
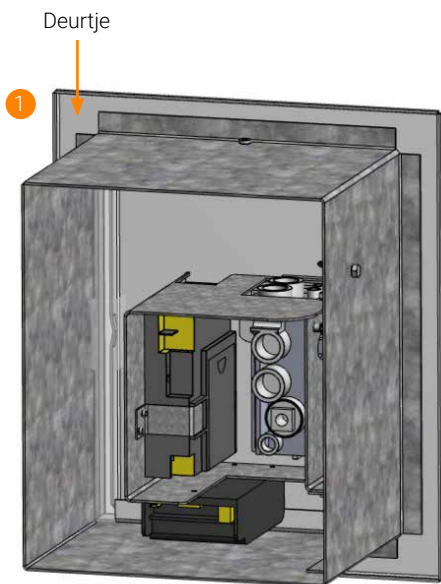
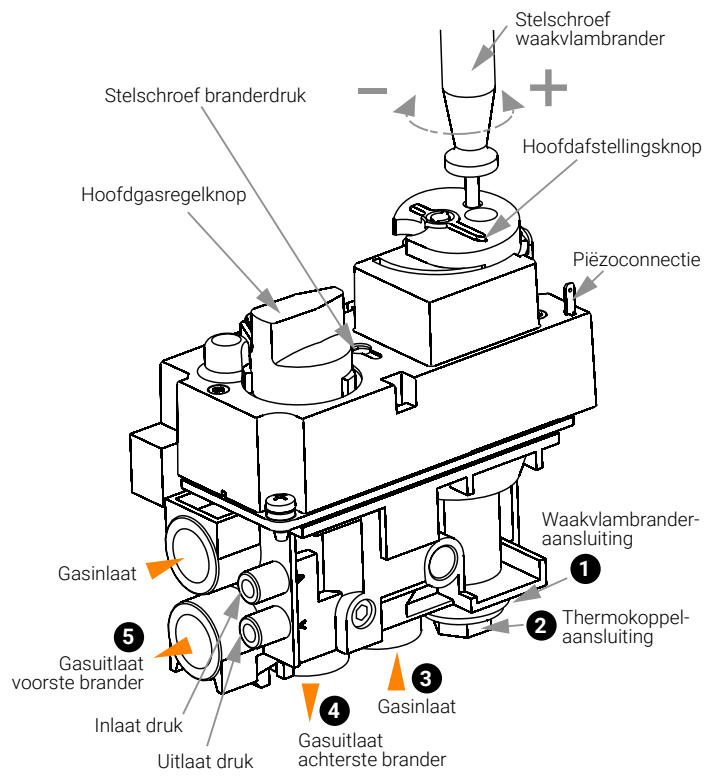
Demonteer de glaslatten:

- Verwijder de brede lijsten. APPENDIX 8 7
- De zijglaslat is te demonteren met de snelsluiters.
- De bovenste en de onderste glaslat gaan op de zelfde manier er uit als de Room Divider.
- Vervolgens kunnen we de strip onder, naar boven uitnemen. Er is een klein gaatje om een hulpstuk zoals een dunnen schroefdraaier te gebruiken om de strip omhoog uit te nemen.
- Aan de bovenzijde is een strip met gaatjes deze schuift opzij schuiven en dan naar beneden om de strip uit te nemen.
- Vervolgens kunnen we met de meegeleverde zuignap de ruit omhoog schuiven en de onderzijde naar u toe halen om de ruit er langzaam uit te draaien.
- In omgekeerde volgorde is de ruit terug te plaatsen.
- Denk er wel aan om de veertjes die achter op het glas duwen weer onder spanning te zetten zodat er minder kans is op het kruipen van het glas. De kleinste ruit zit dan reeds gemonteerd.

6 TECHNISCHE GEGEVENS GV60

Gasregelklep type	Mertik GV60 M1		
Branderautomat type	B6R-R8P (Wifi Ready)		
Ontsteking	Afstandbediening en piëzo-ontsteking		
Gasaansluiting	<table style="width: 100%; border: none;"> <tr> <td style="width: 50%; vertical-align: top;"> <ul style="list-style-type: none"> ❶ Waakvlamleiding ❷ Thermokoppel ❸ Gasinlaat 3/8" uitwendig ❹ Gasuitlaat achterste brander/buitenste brander ❺ Gasuitlaat voorste brander/middenbranders </td> <td style="width: 50%; vertical-align: top;"> <ul style="list-style-type: none"> ❻ Multikabel ❼ Ontsteekkabel aansluitpunt ❽ Connector dubbelbrander ❾ Branderautomat </td> </tr> </table>	<ul style="list-style-type: none"> ❶ Waakvlamleiding ❷ Thermokoppel ❸ Gasinlaat 3/8" uitwendig ❹ Gasuitlaat achterste brander/buitenste brander ❺ Gasuitlaat voorste brander/middenbranders 	<ul style="list-style-type: none"> ❻ Multikabel ❼ Ontsteekkabel aansluitpunt ❽ Connector dubbelbrander ❾ Branderautomat
<ul style="list-style-type: none"> ❶ Waakvlamleiding ❷ Thermokoppel ❸ Gasinlaat 3/8" uitwendig ❹ Gasuitlaat achterste brander/buitenste brander ❺ Gasuitlaat voorste brander/middenbranders 	<ul style="list-style-type: none"> ❻ Multikabel ❼ Ontsteekkabel aansluitpunt ❽ Connector dubbelbrander ❾ Branderautomat 		
Toestel categorie	C11-C31-C91		
Waakvlam	SIT 3-vlams		
Beveiliging	Thermokoppel principe		





⚠ WAARSCHUWING
 Verzegelde onderdelen mogen niet aangepast worden.

7 INSTRUCTIES VOOR DE MERTIK MAXITROL GV60

⚠ WAARSCHUWING

Zie er op toe dat de aan het toestel toegevoerde brandstoffen schoon zijn en vrij zijn van stofdeeltjes en vocht. Het is verboden het toestel op te starten indien ruit(en) niet aanwezig is of zijn en/of gebroken!

Voordat een gastoevoerleiding (nieuw of bestaand) wordt aangesloten aan de hoofdgasleiding, bij de gasmeter en aan het gasregelklep van het toestel, dient deze te zijn doorgeblazen met schone en droge perslucht. Afgesneden koperleidingen maar ook de aluminium waakvlamleiding dienen te worden ontbraamt en schoongeblazen alvorens deze aan te sluiten.

Warmte, vocht en stof vormen een bedreiging voor alle elektronica

Bescherm de elektronische (gas)besturing totdat alle bouw-, stuc- en schilderswerkzaamheden zijn voltooid. Moeten onverhoopt nog dergelijke werkzaamheden worden verricht, bescherm deze dan tegen indringend vuil en vocht met bijvoorbeeld plastic folie.

⚠ WAARSCHUWING

Elektronica raakt blijvend defect wanneer deze wordt blootgesteld aan temperaturen hoger dan 60 °C. Reguleer AA batterijen barsten open bij >54 °C waarna de inhoud hiervan de onderliggende elektronische schakelingen beschadigt. Batterijen hebben de langste levensduur bij <25 °C. Bij >50 °C bedraagt deze levensduur nog ca. 23 weken.

Plaats gasregelklep en ontvanger enkel zoals voorgemonteerd in de fabriek.

Bedenk dat op een later tijdstip onderdelen eventueel vervangen moeten worden of reparaties worden verricht. Het plaatsen van de besturing op een wijze afwijkend van de door ons voorgeschreven methode kan dit bemoeilijken.

Plaats de batterijen, enkel NADAT ALLE bedrading van ontvanger, gasregelklep en waakvlamset is verbonden.

Voortijdige verbinding met de stroombron kan de elektronica beschadigen. Bij de uitvoering met optionele LED module is plaatsen van de batterijen niet toegestaan. Gebruik de voedingsadapter die bij de LED module is meegeleverd.

👉 LET OP

Er mogen geen batterijen geplaatst worden in de ontvanger bij gebruik van de LED module.

Voorkom dat de ontstekingskabel zich in de nabijheid van de antenneraad bevindt of dat beiden elkaar kruisen.

De hoge spanning die vrijkomt bij de ontsteking kan het gevoelige ontvangercircuit van de antenne beschadigen. Het is mogelijk dat het toestel hierna verminderd of geheel niet meer op commando's van de handset reageert.

👉 LET OP

Draai de contactonderbreker en de thermokoppelverbinding niet te vast op het gasregelblok! Handvast plus een halve slag met een steeksleutel is ruimschoots voldoende. Te vast aandraaien vernielt de aansluiting van de onderliggende magneetspoel dan wel de isolatie rond de aluminium contactpen in de onderbreker. Hierdoor is het mogelijk dat de magneetspoel de gastoevoer naar de waakvlam niet opent en het toestel niet functioneert.

Verleng het bijgeleverde thermokoppel alleen met de originele verlengset. (Verkrijgbaar via uw leverancier. Niet in combinatie met LED leverbaar.) Ongeoorloofde verlenging van het thermokoppel heeft spanningsvermindering tot gevolg, hierdoor kan de magneetspoel niet worden geactiveerd.

Voorkom lekkage van de ontsteekvonk naar andere delen van de installatie dan de ontsteekpen bij de waakvlam. Houd de ontsteekkabel vrij van romp of andere metalen onderdelen.

Voor automatische start via de handzender dienen de ontvanger en de bedieningsorganen op het gasregelklep te zijn ingeschakeld. De ovale schijf op het gasregelblok dient op stand **ON** te zijn gedraaid. De **I/O** schakelaar dient op **I** te zijn afgesteld. De ontsteekkabel moet op het ontvangstkastje zijn aangesloten bij het aansluitpunt **SPARK**.

De handzender bevat de thermostaatvoeler van het systeem en functioneert het best op 2 à 3 m afstand van het toestel. Hoewel de communicatie via korte golf radiosignalen plaatst vind, is het aan te bevelen de handzender in het 'zicht' van het gastoestel te leggen, op een plaats waar de gebruiker een behaaglijke temperatuur wil beleven. Leg de handzender niet in zonnestraling of op andere warme plaatsen. De thermostaat meet die temperatuur en regelt de vlamhoogte van het gastoestel overeenkomstig.

👉 LET OP

Verzegelde onderdelen mogen niet aangepast worden, garantie vervalt.

Wachttijd van 5 minuten tussen iedere startpoging.

Verwijder batterijen enkel met het rode lintje welke onder de batterijen zit, niet met metalen gereedschap. Het verwijderen van batterijen met een metalen voorwerp kan de elektronische besturing blijvend beschadigen.

8 GASTECHNISCHE GEGEVENS

Type aanduiding(en)		1184 Room Divider - 1185 Tunnel CC			
Toesteltype		C11, C31, C91			
Concentrisch afvoersysteem		Holetherm CC 130-200			
Gastype		G25.3	G20/25	G20	G20↔25
Voordruk in mbar		25	20	20	20/25
Land(en)		NL	DE	AT/CH/CZ/DE/DK/EE/ES/ FI/GB/GR/HR/IE/IT/LT/LU/ LV/NO/PL/PT/RO/SE/SI/ SK/TR	BE/FR
Categorie		I ₂ EK I ₂ (43,46-45,3 MJ/m ³)	I ₂ ELL	I ₂ H/-/I ₂ E	I ₂ E*
Primaire lucht per brander	mm	3x(2xØ4)	3x(2xØ5)	3x(2xØ5)	3x(2xØ5)
Voordruk	mbar	25	20	20	20↔25
Branderdruk hoogstand	mbar	22,4	17,8	17,7	17,7/22,29
Branderdruk laagstand	mbar	10,9	9,7	9,7	9,7/10,9
Inspuiterboring	Ømm	L1,55 M1,7 R1,55	L1,55 M1,7 R1,55	L1,55 M1,7 R1,55	L1,55 M1,7 R1,55
Waakvlam inspuiter	CODE	51	51	51	51
Kleinstand boring	mm	Verstelbaar	Verstelbaar	Verstelbaar	Verstelbaar
Belasting Hs	kW	13	11,35	13,6	13,6
Belasting Hi	kW	11,78	10,2	12,23	12,23
Gasverbruik	m ³ /h	1,418	1,258	1,295	1,295
Nom. vermogen hoogstand	kW	9,66	8,36	10,2	10,2
Nom. vermogen laagstand	kW	3,4	3,1	3,7	3,7
NOx EN613	klasse	4	4	4	4
Rendementsklasse EN613		2	2	2	2
Nuttig rendement (NCV)systeem**					
Bij nominale warmte-afgifte	%	83	83	83	83
Bij minimale warmte-afgifte	%	76	76	76,3	76,3
Aanvullend elektriciteitsverbruik					
Nominaal	kWh	0,0072	0,0072	0,0072	0,0072
Stand-by	kWh	0,0003	0,0003	0,0003	0,0003
Energie efficiëntie***					
Energie efficiëntie index	EEl	82	82	83	83
Energie label		B	B	B	B
NOx Hs	mg/kWh	105	110	110	110

Type warmte-afgifte/sturing kamertemperatuur	
Indirecte warmte-functionaliteit	Nee
Eentraps warmte-afgifte, geen sturing op kamertemperatuur	Nee
Twee of meer handmatig in te stellen trappen, geen sturing van de kamertemperatuur	Nee
Met mechanische sturing kamertemperatuur door thermostaat	Nee
Met elektronische sturing van de kamertemperatuur	Ja
Met elektronische sturing van de kamertemperatuur plus dag-tijdschakelaar	Ja
Met elektronische sturing van de kamertemperatuur plus week-tijdschakelaar	Ja
Andere sturingsopties	
Sturing kamertemperatuur met aanwezigheidsdetectie*	Ja
Sturing kamertemperatuur met open raam detectie*	Ja
Met optie afstandsbediening	Ja

* in combinatie met domotica

** kortste systeemtraject

*** EU directive 2015-1186/1188

Type aanduiding(en)		1184 Room Divider - 1185 Tunnel CC	
Toesteltype		C11, C31, C91	
Concentrisch afvoersysteem		Holetherm CC 130 - 200	
Gastype		G30/G31	G30
Voordruk in mbar		(28-30)-37	30/50
Land(en)		BE/CH/CY/CZ/ES/FR/GB/GR/IE/IT/LT/PT/SI/TR	AT/CH/CY/CZ/DE/DK/EE/FI/GR/HR/HU/IT/LT/NL/NO/PL/PT/RO/SE/SI/TR/
Categorie		I3+	I3B/P
Primaire lucht per brander	mm	L=4xØ10, M=4xØ12, R=4xØ10	L=4xØ10, M=4xØ12, R=4xØ10
Voordruk	mbar	(28-30)-37	30/50
			50 mbar adjust burnerpressures
Branderdruk hoogstand	mbar	28,1	28,1
Branderdruk laagstand	mbar	11,19	11,19
Inspuiterboring	Ømm	L=1,1 M=1,2 R=1,1	L=1,1 M=1,2 R=1,1
Waakvlam inspuiter	CODE	30	30
Kleinstand boring	mm	Verstelbaar	Verstelbaar
Belasting Hs	kW	15,06	15,06
Belasting Hi	kW	13,9	13,9
Gasverbruik	m³/h	0,431	0,431
Nom. vermogen hoogstand	kW	11,5	11,5
Nom. vermogen laagstand	kW	3,5	3,5
NOx EN613	klasse	4	4
Rendementsklasse EN613		2	2
Nuttig rendement (NCV) systeem**			
Bij nominale warmte-afgifte	%	83	83
Bij minimale warmte-afgifte	%	70	70
Aanvullend elektriciteitsverbruik			
Nominaal	kWh	0,0072	0,0072
Stand-by	kWh	0,0003	0,0003
Energie efficiëntie***			
Energie efficiëntie index	EEl	83	83
Energie label		B	B
NOx Hs	mg/kWh	115	115

Type warmte-afgifte/sturing kamertemperatuur	
Indirecte warmte-functionaliteit	Nee
Eentraps warmte-afgifte, geen sturing op kamertemperatuur	Nee
Twee of meer handmatig in te stellen trappen, geen sturing van de kamertemperatuur	Nee
Met mechanische sturing kamertemperatuur door thermostaat	Nee
Met elektronische sturing van de kamertemperatuur	Ja
Met elektronische sturing van de kamertemperatuur plus dag-tijdschakelaar	Ja
Met elektronische sturing van de kamertemperatuur plus week-tijdschakelaar	Ja
Andere sturingsopties	
Sturing kamertemperatuur met aanwezigheidsdetectie*	Ja
Sturing kamertemperatuur met open raam detectie*	Ja
Met optie afstandsbediening	Ja

* in combinatie met domotica

** kortste systeemtraject

*** EU directive 2015-1186/1188

Geschikt voor bio propaan

9 CONCENTRISCHE TRAJECTEN

Tabel concentrische trajecten						
Traject	Afbeelding	X totaal in meter		Y totaal in meter		Restrictie
		Min.*	Max.*	Min.*	Max.*	
X = verticaal en Y = horizontaal						
						1180 t/m 1183
Indirecte geveluitmondung G20/25/25,3	A-B	1	3	0	5,5	Zie restrictie bepalingen
Indirecte geveluitmondung G30/31	A-B	1	3	0	3,5	Zie restrictie bepalingen
Dakdoorvoer zonder verslepingen	C	2	12			Zie restrictie bepalingen
Dakdoorvoer met versleping 45 graden**	D	3	12	0	4	Vanaf X totaal - Y > 6 meter: 55 mm
Dakdoorvoer met versleping 90 graden***	E	3	12	0	2	Vanaf X + X1 - Y > 6 meter: 55 mm

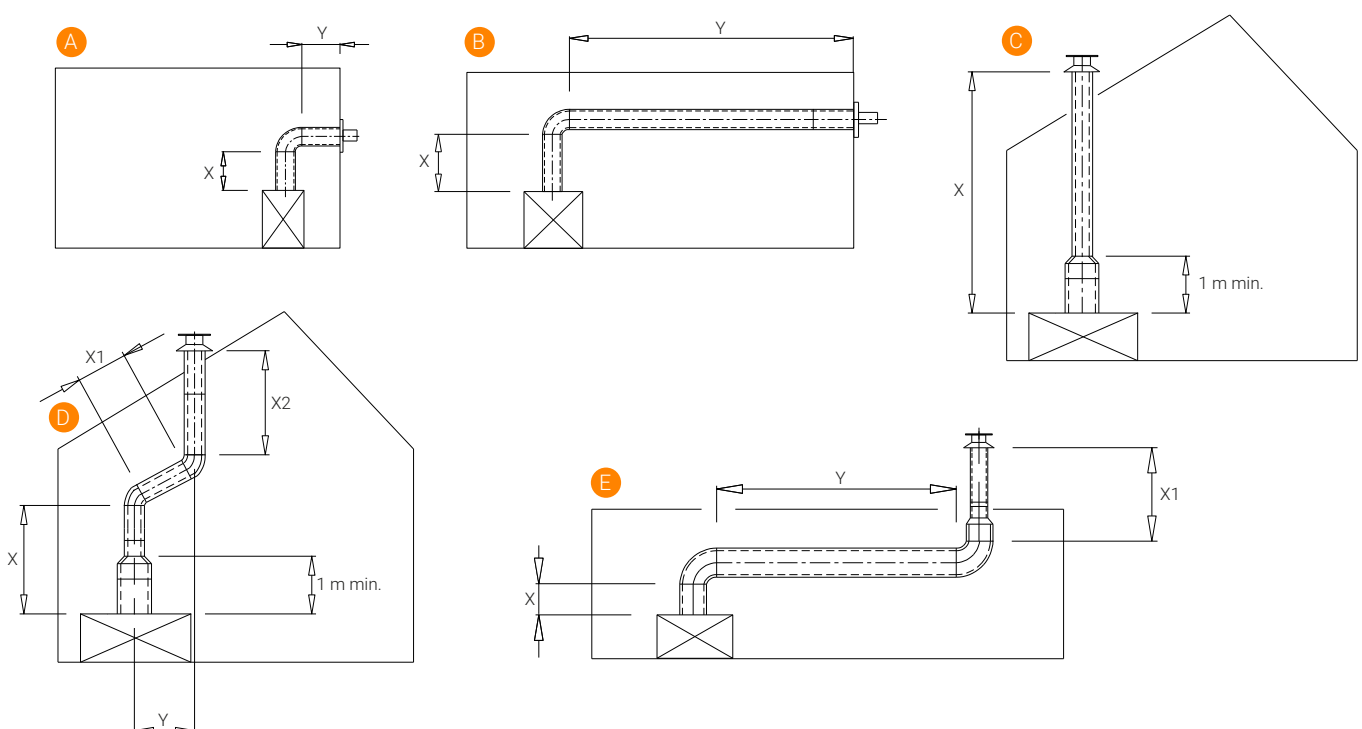
Bocht 45 graden: rekenlengte 1 meter; Bocht 90 graden: rekenlengte 2 meter

* Lengte inclusief dak- of geveluitmondungen. Altijd startlengte 1 meter aanhouden!

** Verhouding verticaal : horizontaal X + X1 + X2 : Y ≥ 2 : 1

*** Verhouding verticaal : horizontaal X + X1 : Y ≥ 2 : 1

Restrictie bepalingen alle gassoorten			
Verticale trajecten NG			
Afstand	Keerplaat	Restrictie	Inlaat restrictie
2-6 m	Ja	70 mm	Ja
6-12 m	Ja	90 mm	Ja
Verticale trajecten LPG			
Afstand	Keerplaat	Restrictie	Inlaat restrictie
2-6 m	Ja	65 mm	Ja
6-12 m	Ja	90 mm	Nee
G25/25,3 horizontale trajecten maximaal 5,5 meter inclusief geveldoorvoer			
Afstand	Keerplaat	Restrictie	Inlaat restrictie
1 m 90° en 0,5 m	Ja	70 mm	Ja
1 m 90° en 5,5 m	Nee	Nee	Nee
G20 en G20/25 horizontale trajecten maximaal 5,5 meter inclusief geveldoorvoer			
Afstand	Keerplaat	Restrictie	Inlaat restrictie
1 m 90° en 0,5 m	Ja	70 mm	Ja
1 m 90° en 5,5 m	Nee	Nee	Nee
G30/31 horizontale trajecten maximaal 3,5 meter inclusief geveldoorvoer			
Afstand	Keerplaat	Restrictie	Inlaat restrictie
1 m 90° en 0,5 m	Ja	65 mm	Ja
1 m 90° en 3,5 m	Ja	Nee	Ja



10 CONCENTRISCH KANAALSYSTEEM

Het concentrisch kanaalsysteem is samengesteld uit een binnenkanaal en een buitenkanaal. Deze kanalen zijn concentrisch opgesteld; door het binnenkanaal worden de verbrandingsgassen afgevoerd, tussen binnen en buiten kanaal wordt de verse verbrandingslucht toegevoerd.

10.1 Componenten van het concentrisch kanaalsysteem

Met behulp van het concentrisch kanaalsysteem zijn verschillende aansluitingen mogelijk:

Door het dakvlak en door de gevel

Het traject van dit systeem is op verschillende wijzen aan te leggen, maar er zijn enkele belangrijke voorwaarden:

- Totale toegestane verticale kanaallengte niet langer dan 12 meter (som van kanaallengte en de rekenlengtes voor de bochten).
- Bochten 90° hebben een rekenlengte van 2 meter horizontaal.
- Bochten 45° hebben een rekenlengte van 1 meter horizontaal.
- De uitmonding kan op elke willekeurige plaats in het dakvlak of gevel geschieden (aan- en afvoer in identiek drukgebied), maar moet voldoen aan de geldende voorschriften.
- Kanaaltrajecten mogen niet geïsoleerd worden.

LET OP

Zorg ervoor dat de restrictieplaat juiste manier gemonteerd wordt zoals aangegeven in deze instructie.

De juiste restrictieplaat zal het toestel het meest optimale rendement, vlambeeld en verbranding geven.

Montage van een foutief geplaatste restrictieplaat kan storingen aan het toestel veroorzaken.

10.2 Opbouw concentrisch kanaalsysteem CC

Indirecte gevelaansluiting

- De uitmonding kan ook in een bovenafvoer situatie in de gevel geschieden, houdt rekening met hinder naar omgeving, volgens de nationale, regionale, lokale normen en voorschriften.

LET OP

Zorg dat de winddruk ook hier op de uitmonding niet te extreem is zoals een balkon, plat dak, hoeken en in zeer smalle stegen etc., daar dit de prestaties van het toestel negatief kan beïnvloeden.

- Verzorg een sparing in de gevel van rond 155 mm of 205 mm bij gebruik van Ø130-200 kanalen (in een niet vuurvaste gevel extra ruimte van 50 mm rondom de buitenbuis houden) en monteer de geveldoos aan de muurplaat aan de binnenzijde van de wand. Aan de buitenzijde dient de muurplaat van de geveldoos voldoende tegen de muur te worden afgedicht; dit i.v.m. lekkagemogelijkheid van vocht c.q. rookgassen de woonruimte in.

- Indien nodig moet het kanaal worden omkokert. Ook als het kanaal langs niet vuurvaste materialen gemonteerd gaat worden, moeten er voldoende brandwerende maatregelen worden genomen.
- Bepaal de positie van zowel het toestel als de uitmonding en begin de opbouw van het kanaal met de aansluiting op het toestel. Let op de montagerichting en verbindt de elementen d.m.v. de klembanden aan elkaar.
- Tussen bochten, of bij de aansluiting op het toestel, kan gebruik worden gemaakt van de paspijp. Gebruik, indien noodzakelijk, muurbeugels ter ondersteuning van het kanaal.

Montage dakdoorvoering

- De uitmonding kan op een willekeurige plaats in het dakvlak geschieden (aan- en afvoer in identiek druk gebied) en moet voldoen aan de geldende lokale voorschriften.
- Voor een waterdichte doorvoering kan gebruik worden gemaakt van een dakplaat plat voor plat dak, of een dakplaat lood voor hellende pannendaken. Indien nodig kan er worden verslept m.b.v. diverse bochten. De sparing in het dakbeschot dient 50 mm rondom groter te zijn, dit i.v.m. voldoende brandwerendheid.
- Er moet rekening gehouden worden met de bepaling van de weerstand tegen branddoorslag tussen ruimten. (Zie hiervoor de nationale, regionale, lokale normen voorschriften.) Er dient een omkokering van brandvrij materiaal (bv. 12 mm Promatect brandwerende plaat) te worden toegepast op 25 mm vanaf het buitenkanaal.
- Bepaal de positie van het toestel en de uitmonding en begin de opbouw van het kanaal met de aansluiting op het toestel (altijd eerst 1 meter verticaal); let op de montagerichting. Het binnenkanaal moet afwaterend gemonteerd worden. Verbindt de elementen d.m.v. de klembanden aan elkaar. Zorg ervoor dat alle verbindingen goed gasdicht zijn.
- Tussen bochten, of bij de aansluiting op het toestel c.q. dakdoorvoer, kan gebruik worden gemaakt van een paspijp. Gebruik op elke verdieping 2 muurbeugels ter ondersteuning van het kanaal.

10.3 Montagevoorschriften bestaande rookkanalen

APPENDIX 3

Voorschriften

Dit rookgasafvoersysteem valt onder de categorie C91 en moet opgebouwd worden volgens de nationale regelgeving en de voorschriften van de fabrikant, zoals aangegeven in de documentatie en de installatievoorschriften. Dit houdt o.a. in dat de schoorsteendoorvoer niet kleiner mag zijn dan rond/vierkant 150 mm doch niet groter dan 200 mm en niet geventileerd door roosters etc. Bij grotere schoorsteen doorvoeren kan eventueel een flexibele slang van Ø150 mm toegepast worden in combinatie met een flexibele slang Ø100 mm zoals hieronder omschreven. Andere situaties dient u te overleggen met uw leverancier/fabrikant.

10.4 Onderdelen

Controleer alle onderdelen op eventuele beschadigingen voordat u met de montage begint. Voor de ombouw van een gemetseld kanaal tot concentrisch kanaal, aansluitend op CC kanaalsysteem, heeft u de onderdelen nodig aangegeven in **APPENDIX 3**.

OPMERKING

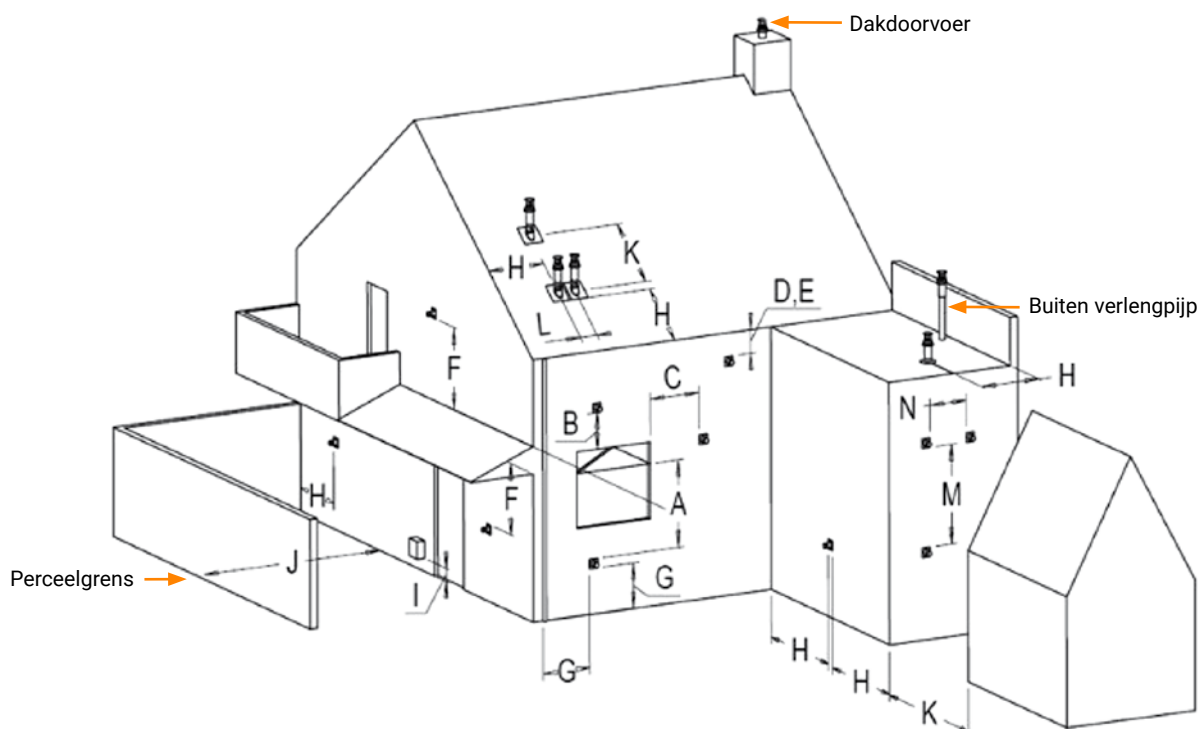
De renovatie/saneringsset bestaat uit de onderdelen:

- ④ Montageplaat binnen
- ⑤ Schuifstuk
- ⑧ Schoorsteen montageplaat

10.5 Montage

- Voer de flexibele slang ⑥ door het bestaande kanaal ⑦.
- Bevestig het schuifstuk ⑤ aan de onderzijde van de flexibele slang, en borg deze met twee parkers.
- Houdt de onderzijde van het schuifstuk gelijk met de onderzijde van het kanaal of het plafond.
- Kort de flexibele slang af op ca. 100 mm boven de kop van de schoorsteen.
- Bevestig de montageplaat bovendaks ⑧ aan de flexibele slang, klem deze met een slangklem.
- RVS Ø90 mm tot Ø165 mm, borg het geheel met een parker.
- Bevestig de montageplaat bovendaks ⑧ waterdicht op de kop van de schoorsteen m.b.v. siliconenkit en RVS schroeven.
- Monteer de dakdoorvoer ⑩ en borg deze met de meegeleverde klemband ⑨.
- Na montage zal het schuifstuk ⑤ ca. 100 mm onder het kanaal of plafond uitsteken.
- Bevestig de montageplaat binnen ④ gasdicht tegen de onderzijde van het bouwkundige kanaal of tegen de onderkant van de betonnen vloer m.b.v. siliconenkit en schroeven.
- Plaats het toestel volgens de voorschriften van de toestelfabrikant.
- Monteer minimaal 500 mm concentrisch kanaaltype THC CC ②.
- Verleng het concentrische kanaal met behulp van secties ② tot minimaal 100 mm in het bouwkundige kanaal. Draai tenslotte de klemband in de montageplaat binnen ④ handvast.

11 DOORVOERPOSITIES EN CORRECT FUNCTIONEREN



Afmetingen	Afvoerposities	Afstand mm
A	Afstand tot ventilatieopeningen	Lokaal*
B	Afstand tot ventilatieopeningen	Lokaal*
C	Afstand tot ventilatieopeningen	Lokaal*
D	Hieronder een gootbodempijpen of afvoerleidingen	500
E	Onder dakranden	500
F	Onder een carport, dak of balkon bij binnen- en buitenhoeken	500
G	Vanuit een verticale bodem pijpen of afvoerleidingen	300
H	Binnen en buiten een hoek	500
I	Hierboven een uitwendige gasdrukregelaar	1000
	Zijde van een gasdrukregelaar	500
J	Belending afstand gevelafvoer	Lokaal*
K	Dakafvoer hart op hart	1000
L	Vanuit het hart van beide dakafvoeren	450
M	Twee muurafvoeren boven elkaar	1000
N	Twee muurafvoeren naast elkaar	1000

* Volgens lokale bouwvoorschriften

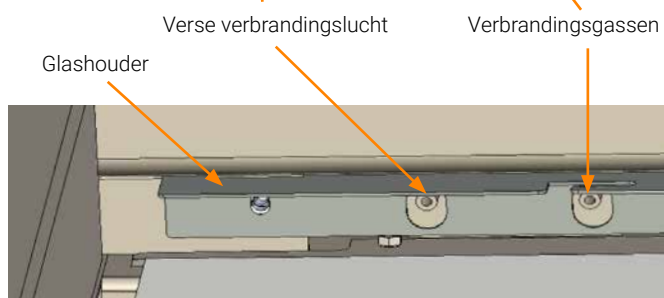
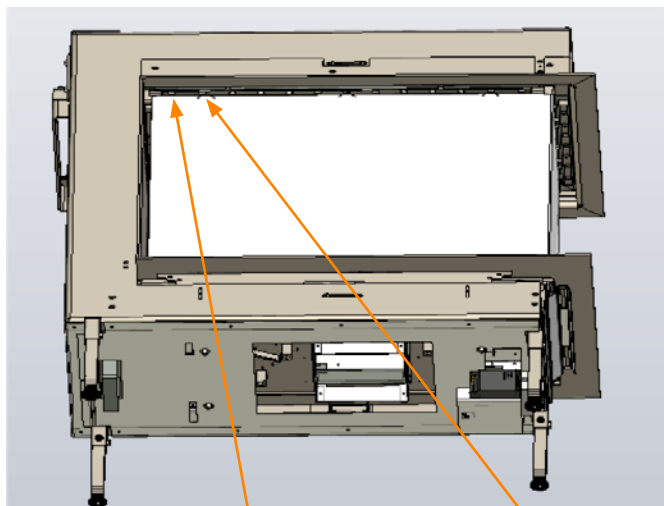
12 REINIGING EN ONDERHOUD

Dit toestel moet ten minste één keer per jaar door een gekwalificeerd, erkend en geregistreerd persoon worden geïnspecteerd en onderhouden. De controle en het onderhoud moeten minstens garanderen dat het apparaat correct en veilig werkt. Het is raadzaam om het apparaat regelmatig van stof en vuil te reinigen tijdens het stookseizoen en vooral wanneer het apparaat niet gebruikt is gedurende langere tijd. Dit kan gedaan worden met een zachte borstel en een stofzuiger of een vochtige doek en indien nodig een niet-schurend reinigingsmiddel. Gebruik geen agressieve of bijtende stoffen om het toestel te reinigen.

Het Concentrisch Kanaal Systeem dient elke 2 jaar gereinigd te worden. Tevens dient gecontroleerd te worden op:

- 1 Dichtheid van het verbrandingsproducten en verbrandingslucht toevoercircuit.
- 2 Dichtheid van de drukluiken boven- en onderin de haard, controle van de pakking.
- 3 Controle van de werking van de drukluiken; kunnen deze vrij openen en sluiten.
- 4 De juiste werking van het gasregelklep en het ontsteken van de brander.

De haard is voorzien van meetpunten om de verbrandingsgassen en verse verbrandingslucht te kunnen analyseren. De aansluitpunten zijn geplaatst in het midden van de glashouder boven de voorruit. Om de meetslangen aan te sluiten, eerst de afdichtstoppen verwijderen met een inbusleutel 5 mm. De linker aansluiting is voor de verse verbrandingslucht, de rechter aansluiting is voor de verbrandingsgassen.



AR glas (antireflecterend glas) reinigingsinstructies APPENDIX 4

Algemeen

AR glas is een niet-reflecterend glaskeramiek. Dit glas is voorzien van een AR-coating aan beide zijden van het glas. De antireflectielaag geeft een verlaging van de reflectie tot een minimale glans. De coatingslagen van dit keramische glas zijn gevoeliger, daarom is het noodzakelijk speciale reinigingsprocedures op te volgen.

LET OP

Draag altijd zachte katoenen handschoenen.

Belangrijk

Maak geen gebruik van één van de volgende reinigingsmiddelen:

- Harde of schurende sponzen, staalwol, schuurmiddelen
- Reinigingsmiddelen met ammoniak of zuur (citroenzuur ook)
- Papieren handdoeken, keramische kookplatreiniger.

Gebruik alleen

Water of geschikte oppervlakteactief reinigingsmiddel
Wij adviseren onze thermoCet Cleaner.

Reinigingsprocedure

- De rubberen zuignap(pen) voor het uitnemen van het glas moet(en) schoon zijn. (Voorkom krassen).
- Verwijder de sierlijst en glaslijsten aan de onder- en bovenzijde van de ruit.
- Leg het glas op een zachte en stabiele ondergrond.
- Gebruik een zachte (microvezel) doek/zachte spons.
- Reinig het glas met de speciale reiniger en of water.
- Zorg ervoor dat er geen residu, zoals vingerafdrukken, achtergelaten wordt.
- Herplaatst het glas en draai de glasbevestigingen vast.
- Voer een dubbele controle uit op residuen welke aan de buitenzijde van het glas zijn achtergelaten door de zuignap(pen).

Belangrijk

Na het eerste gebruik zal aan de binnenkant van de ruit een witte was te zien zijn het is daarom noodzakelijk om de witte was te verwijderen direct na het eerste gebruik, wanneer het apparaat is afgekoeld. Hoe hoger de gebruiksfrequentie hoe vaker schoonmaken is vereist. Na vaker gebruik zal frequenter reinigen van het glas noodzakelijk zijn. Door niet tijdig te reinigen zal het glas dof worden en zal het steeds moeilijker worden om te reinigen.

Informatie

Als een toestel met AR-glas wordt geplaatst in de buurt van ramen, of als er veel licht op het glas valt is het mogelijk om de reflectie van felle kleuren te detecteren. Bijvoorbeeld, een rode sofa, witte tafel of vloer kan het AR-glas deze kleuren weerschijnen. Als het AR-glas regelmatig wordt gereinigd en of door vaker producten te gebruiken die niet aanbevolen zijn zal na verloop van tijd het AR effect vervagen.

13 SNELGIDS STORINGZOEKEN GESLOTEN GASVUREN MET MERTIK GV60 GASREGELING

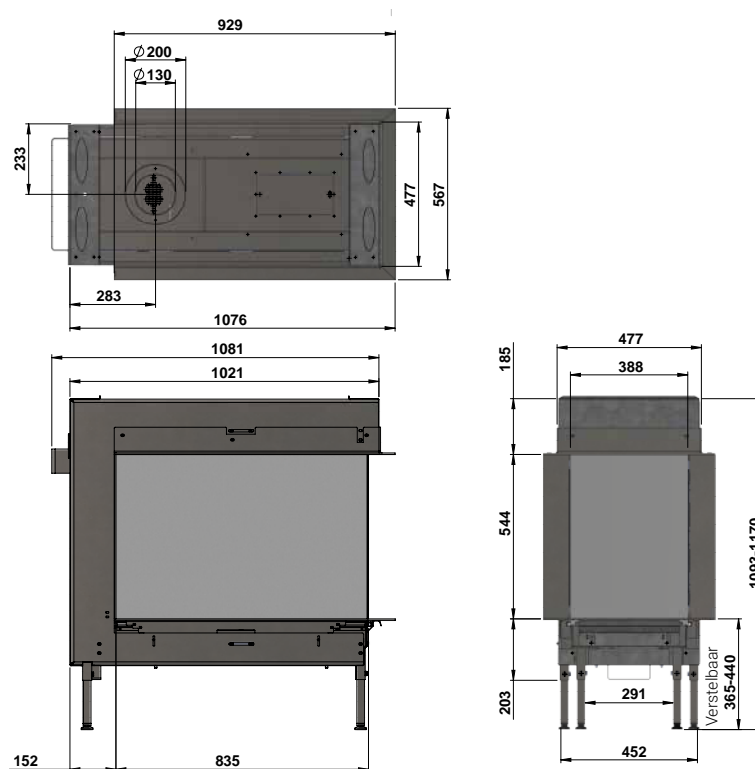
Functie	Mogelijke oorzaak	Oplossing
1. Akoestische signalen	1 lange beep → reset schakelaar OFF (0)	Zet schakelaar op (I)
	1 lange beep → aansluitingen niet compleet	Controleer aansluitingen in thermokoppelcircuit
	1 lange beep → 8 dradige kabel defect	Check verbindingen in conector/vervang 8 dradige kabel
	1 lange beep → microschakelaar defect	Vervang gasregelklep
	1 lange beep → Sync niet OK	Voor nieuwe syncprocedure uit afstandsbediening/ontvanger
	3 korte beeps → voeding	Vervang batterijen of 6VDC adapter
2. Geen reactie afstandsbediening/ontvanger	Voedingsprobleem	Check batterijen of 6DVDC adapter
	Geen sync afstandsbediening/ontvanger	Voor syncprocedure uit
	Afstand tussen afstandsbediening/ontvanger	Verander positie ontvanger
	Defecte ontvanger	Vervang ontvanger
	Defecte afstandsbediening	Vervang afstandsbediening
3. Geen waakvlamgas	GV60 DC magneetventiel gaat niet open (geen klikgeluid uit gasregelklep)	Check bedrading en onderbreker op thermokoppelcircuit Check/vervang 8 voudige kabel tussen afstandsbediening en gasregelklep Piëzo vonk 1x en daarna stopt startprocedure: controleer massakabel welke middels torx schroef aan gasregelklep bevestigd is Vervang ontvanger Vervang gasregelklep
4. Geen/slechte vonk	Vonkkabel los	Check vonkkabel connecties
	Kortsluiting tussen kabel en metaal	Check of kabel vrij ligt van metalen delen
	Slechte vonkkaars	Check vonkkaars op fracturen, vervang indien nodig
	Afstand vonkkaars tot waakvlam kop	Check afstand ca. 4 mm
5. Waakvlam slecht te ontsteken	Gastoevoerdruk te hoog, nerveuze vlam	Stel gastoevoerdruk af of stel waakvlamdruk af op gasregelklep
	Gastoevoerdruk te laag, korte vlam	Stel gastoevoerdruk af, check gasleidingen of stel waakvlamdruk af op gasregelklep
	Lucht in (waakvlam)leiding, vlam aan/uit	Blaas leidingen door, maak lucht vrij
	Injector geblokkeerd	Reinig of vervang waakvlaminjector
	Geblokkeerde/gebogen waakvlamleiding	Check en reinig leiding
	Waakvlam kop beschadigd	Check en vervang waakvlam
6. Waakvlam valt uit na ontsteking	Kleine waakvlam, thermokoppeltip zonder vlam	Check gastoevoerdruk, mogelijk te laag
		Check waakvlaminjector en gasleiding
	Nerveuze waakvlam, thermokoppeltip zonder vlam	Check gastoevoerdruk, te hoog, afstellen
		Stel waakvlamdruk af op gasregelklep
		Lucht in leidingen, ontluchten
	Luie waakvlam, thermokoppeltip zonder vlam	Check premix opening welke in de waakvlam aanwezig is, die moet open zijn
	Slechte verbindingen in thermokoppelcircuit	Check kabels/onderbreker in thermokoppelcircuit
		Check thermokoppelverbindingen in gasregelklep, niet te vast draaien!
		Meet thermokoppelcircuit voltage 4,5 mV minimaal
Slecht thermokoppel	Check open circuit voltage thermokoppel (18-30 mV), vervang indien nodig	
Slechte DC magneetventiel in GV60	Vervang gasregelklep	
7. Waakvlam valt uit bij gesloten haard	Valse lucht langs waakvlamhouder/pakking	Check waakvlamhouder en pakking voor lekkage
	Valse lucht drukluiken	Check drukluiken/pakking is volledig dicht
	Hoofdvlam blaast de waakvlam uit	Check restrictie/keerplaat volgens voorschriften

Functie	Mogelijke oorzaak	Oplossing
8. Waakvlam/hoofdvlam uit	Gastoevoerdruk valt weg	Check juiste afmetingen gasleiding of verstopping, corrigeer
	Hoofdbrander ontsteking, 3 beeps, lage voedingsspanning	Check batterijen of 6VDC adapter
	Te veel/weinig transport in toestel/afvoer	Check restrictie/keerplaat situatie volgens instructie
	Concentrisch afvoertraject onjuist	Check afvoertraject volgens instructies
	Recirculatie, gevel/dak monding positie niet juist	Check uitmonding volgens instructies
	Recirculatie in gesloten afvoersysteem	Check afvoerverbindingen
9. Geen hoofdbrander opstart	Gasregelklep knop om MAN	Check gasregelklep knop naar ON
10. Vertraagde ontsteking hoofdbrander	Waakvlambrander geblokkeerd	Check stammen, pebbles etc. op juiste positie Waakvlam moet vrij zijn!
	Kleine/luie waakvlam	Check en corrigeer druk en fysieke staat waakvlambrander
	Hoofdbrander vlampoorten dicht	Check en reinig met bv. stofzuiger
	Foutieve stammen etc. positie	Check en corrigeer, zie instructies
11. Lage hoofdvlam	Gastoevoerdruk te laag	Check gastoevoerdruk en correcties
	Branderdruk te laag	Check branderdruk, check instructies voor juiste waarden
12. Hoofdvlam verschil tussen hoog- en laagstand van de hoofdbrander is gering	Laagstand instelling onjuist	Check laagstand adv. instructies en stel af
13. Dubbele brander werkt niet	Defecte step klep	Check of klikgeluid waarneembaar is, druk ++ knop op afstandsbediening enkele keren in, vervang klep indien nodig
14. Roetend vuur	Onvoldoende transport in toestel/gesloten afvoersysteem	Check restrictie/keerplaat, volg instructies voor juiste waarde
		Check het traject van het afvoersysteem volgens instructies
		Check afvoeruitmonding volgens voorschriften/ instructies
	Te hoge toevoer/branderdruk	Check en corrigeer gastoevoer/branderdruk adv. instructies
	Geblokkeerde brander vlampoorten	Check en reinig met bv. stofzuiger
	Foutieve premix hoofdbranders	Check en corrigeer, zie instructies
	Decoratieve stammen etc foutieve positie	Check en corrigeer, zie instructies

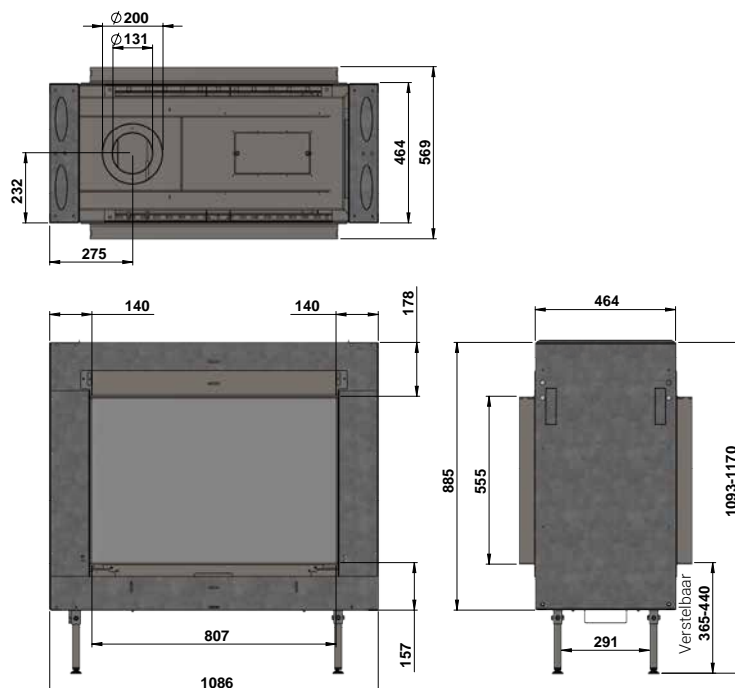
Appendix 1 MAATTEKENINGEN

Trimline 83 Room Divider DB

Afmetingen in mm

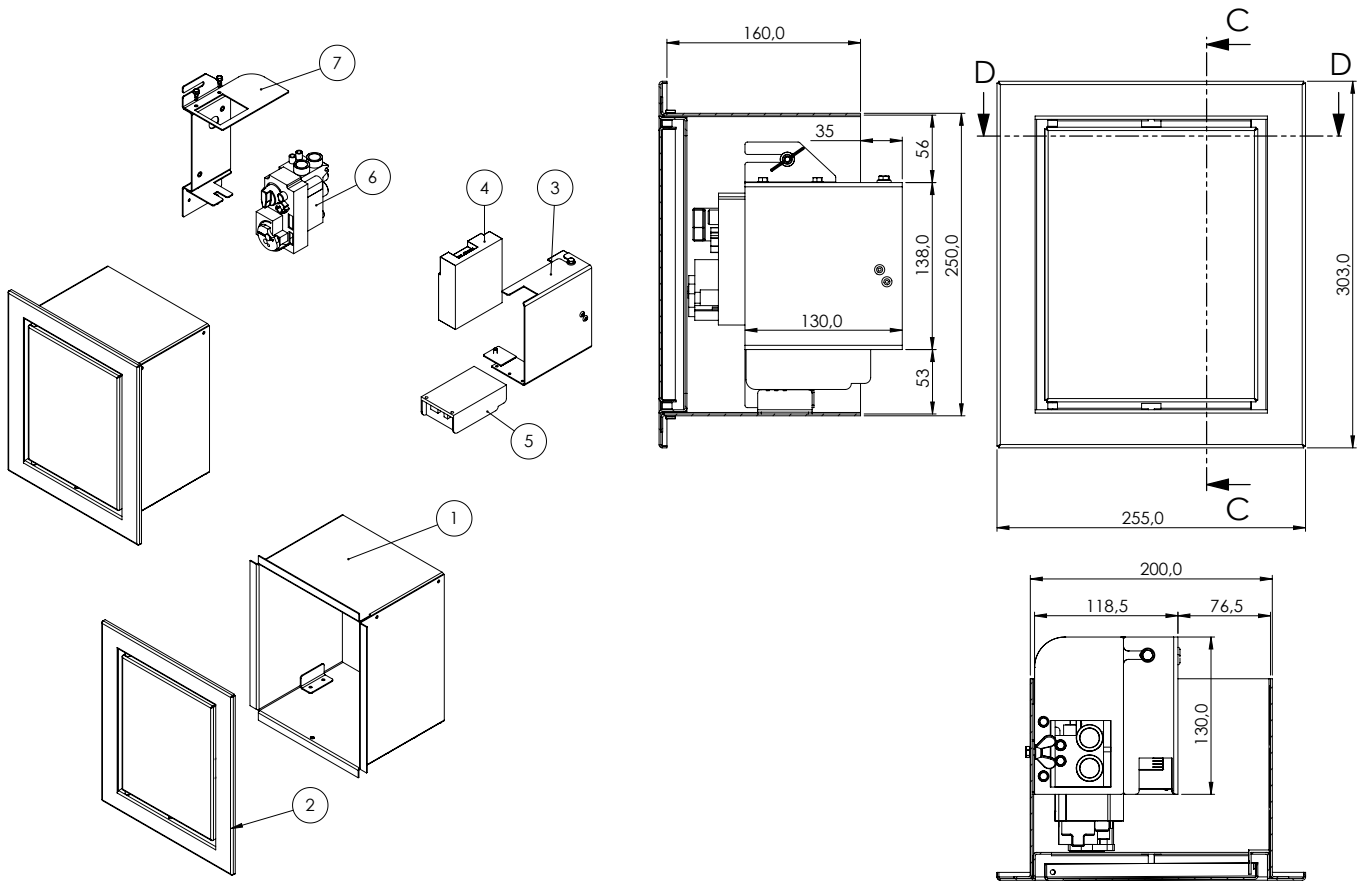


Trimline 83 Tunnel DB

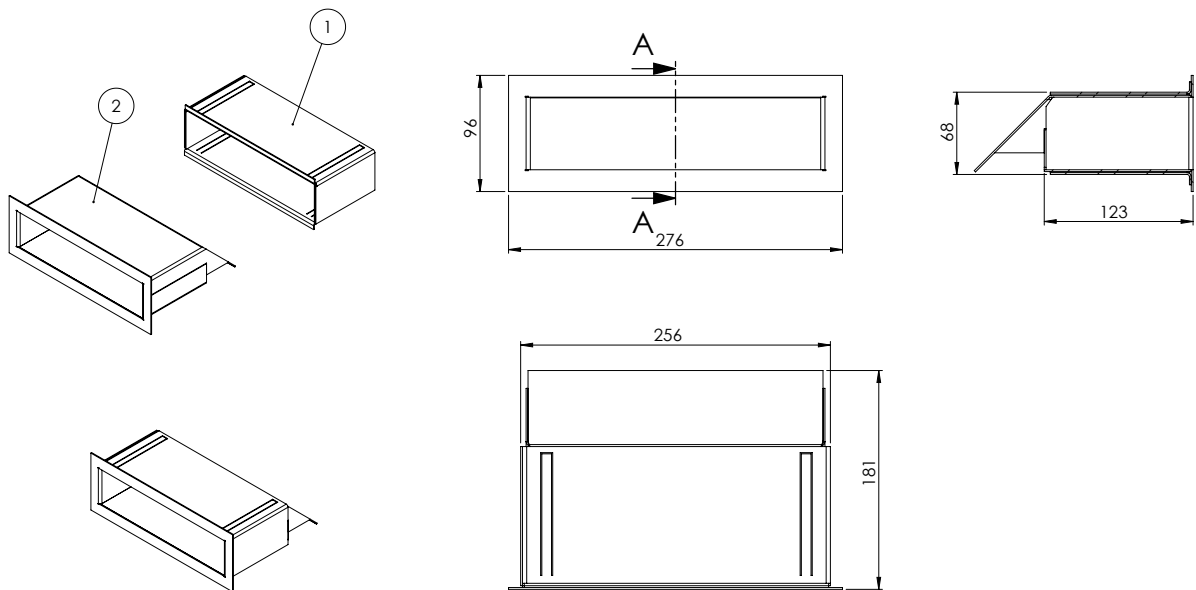


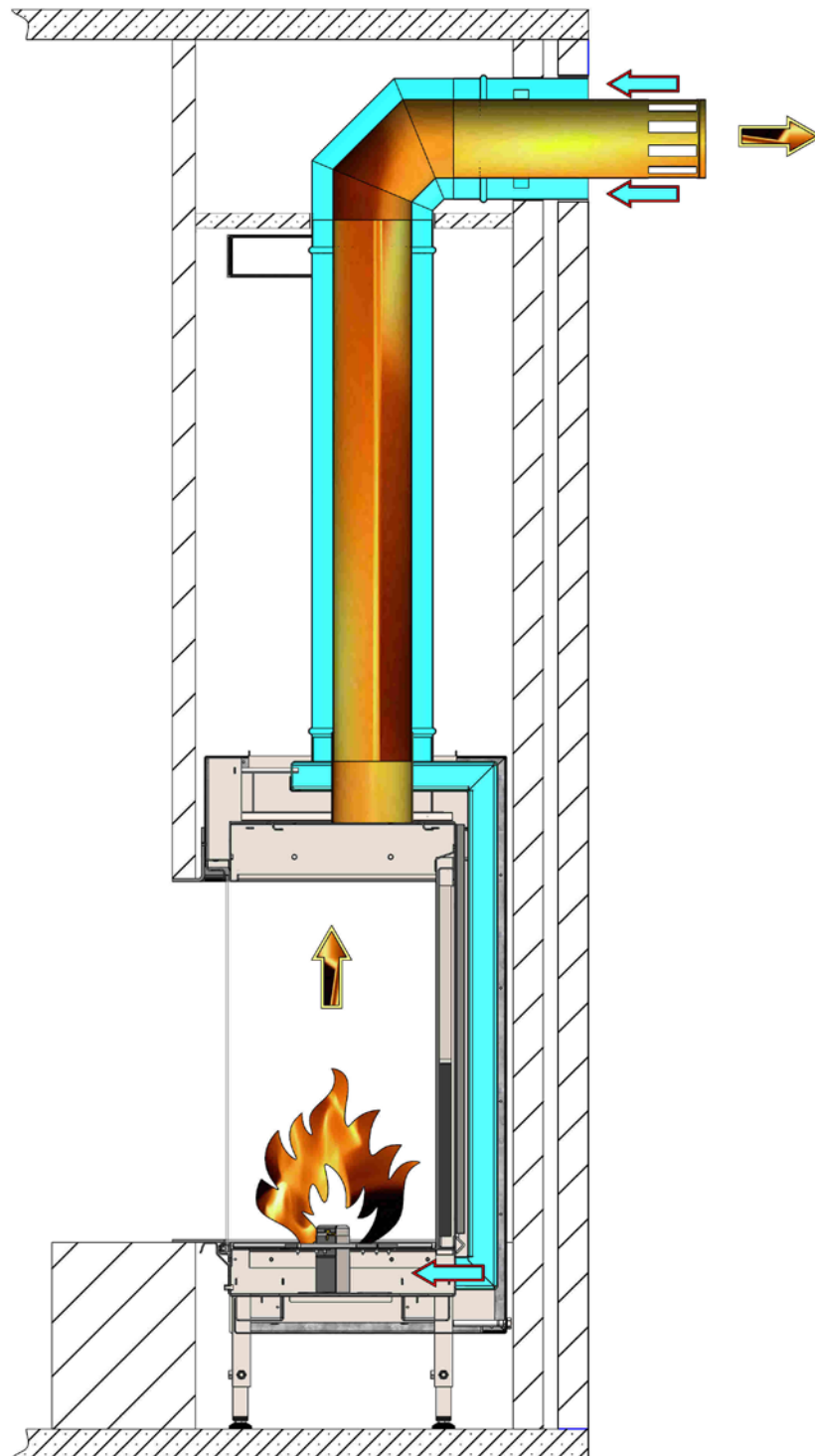
Appendix 1 VERVOLG

Inbouwcassette

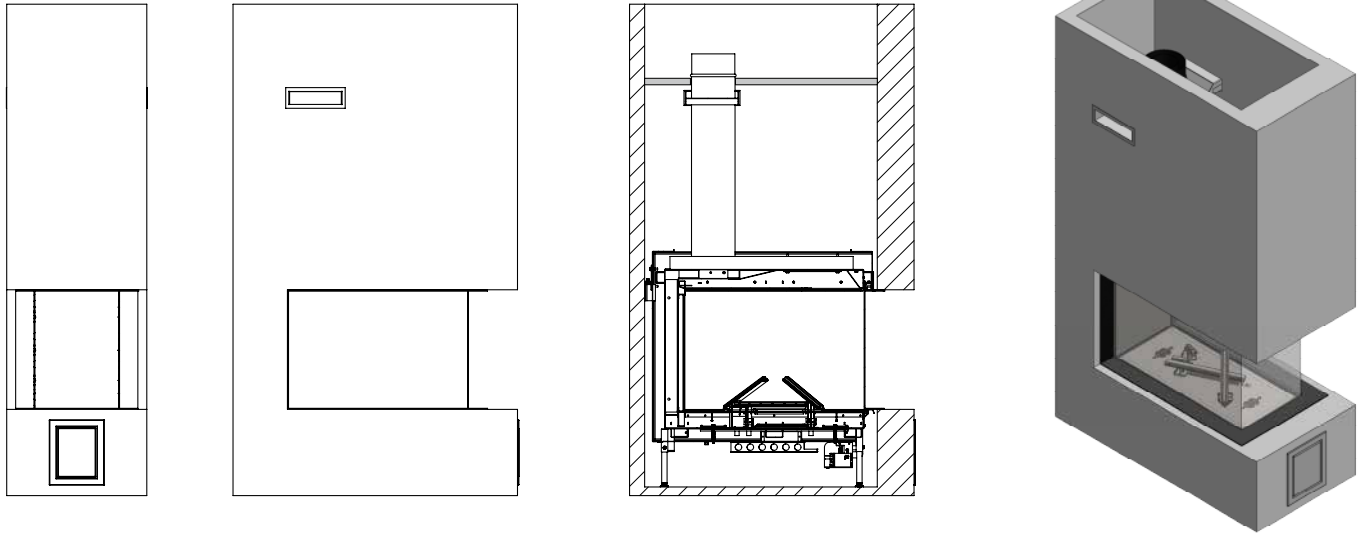


Convectieroosters

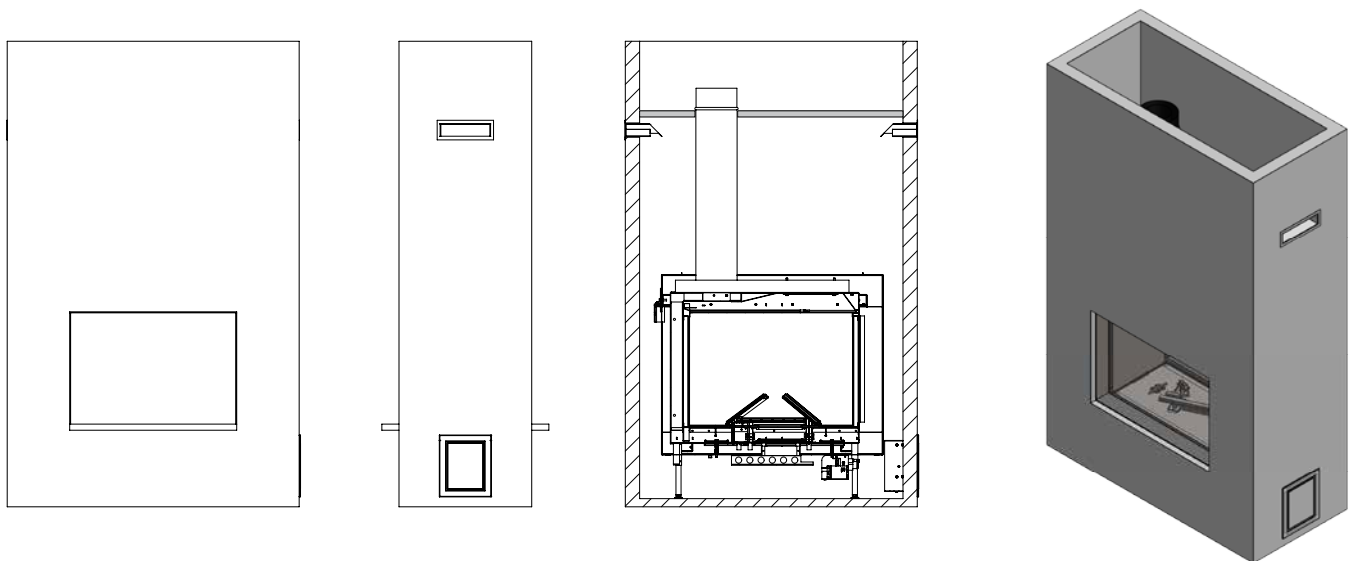




Trimline 83 Room Divider DB

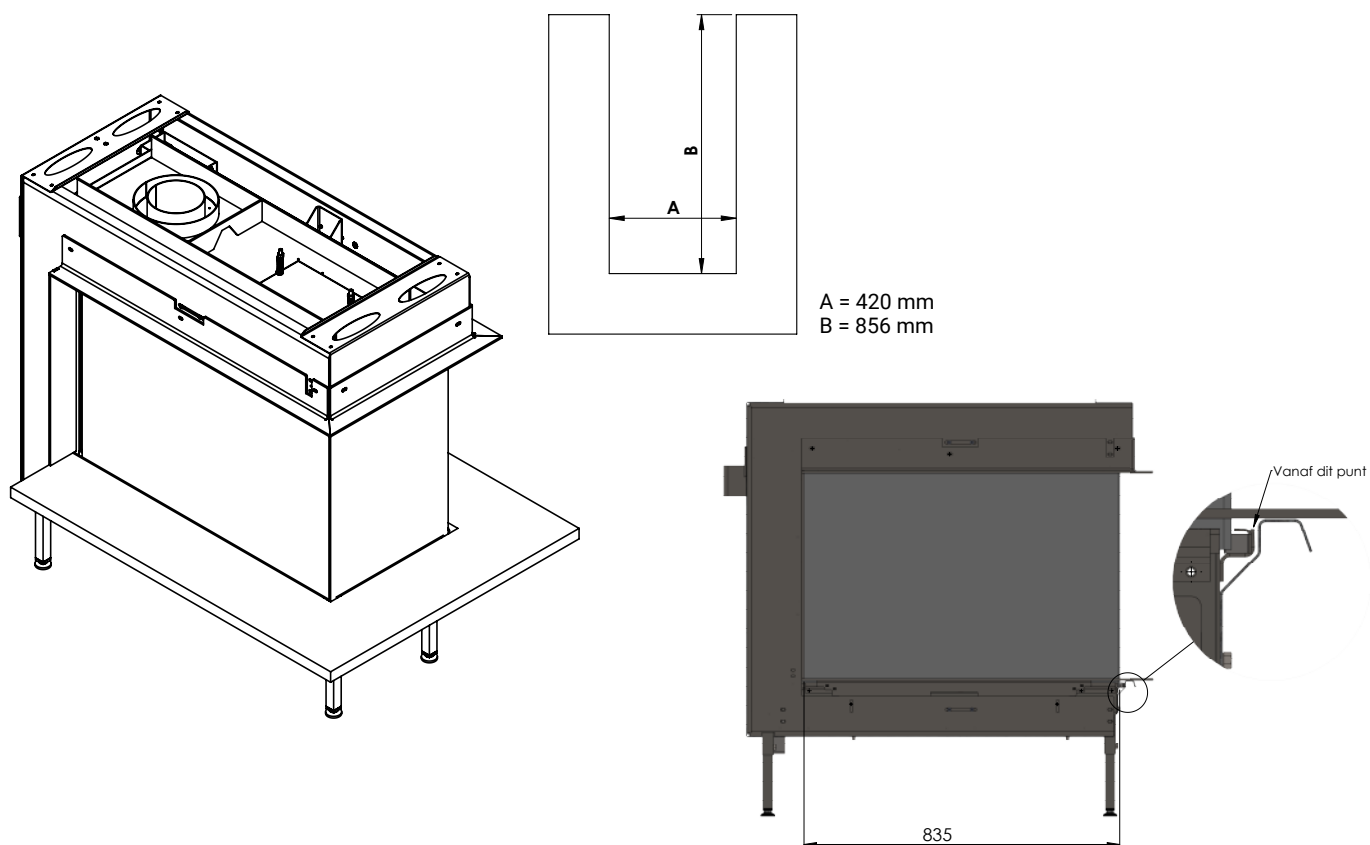


Trimline 83 Tunnel DB

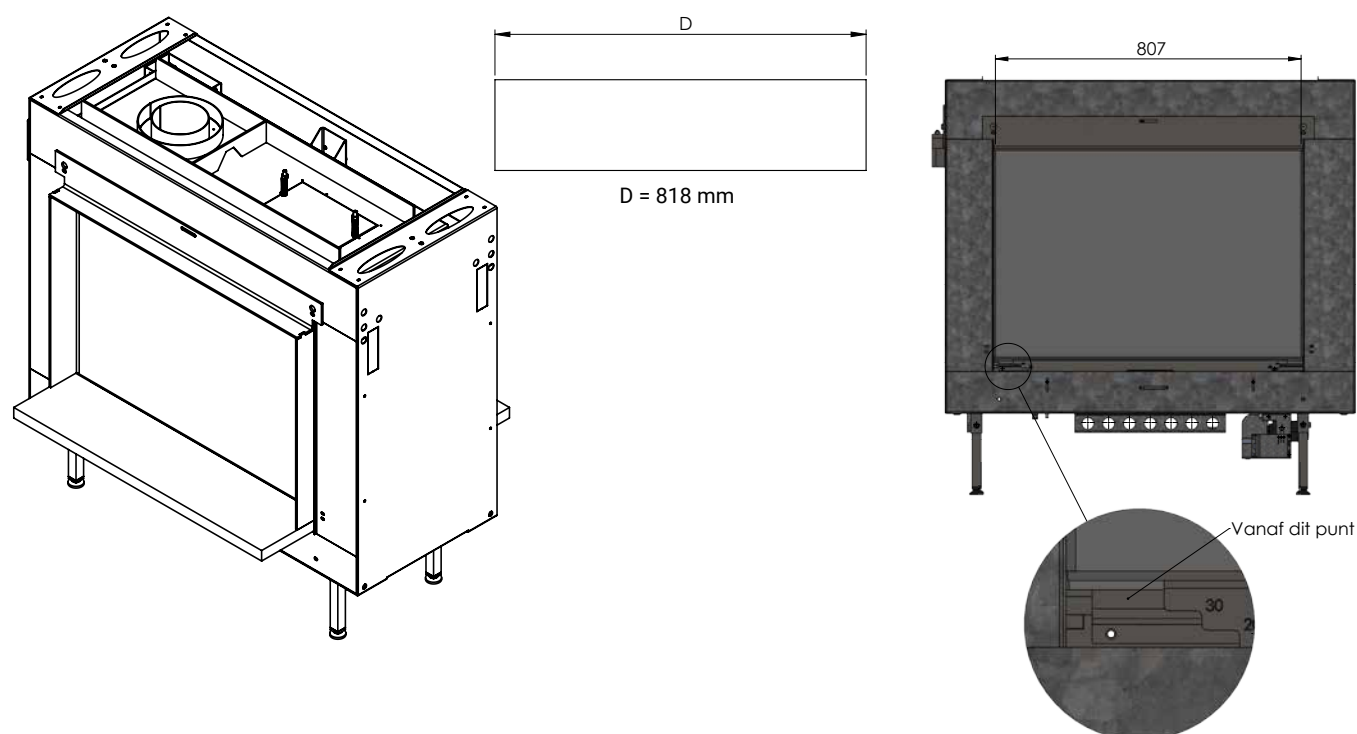


Appendix 2 VERVOLG

Trimline 83 Room Divider DB



Trimline 83 Tunnel DB

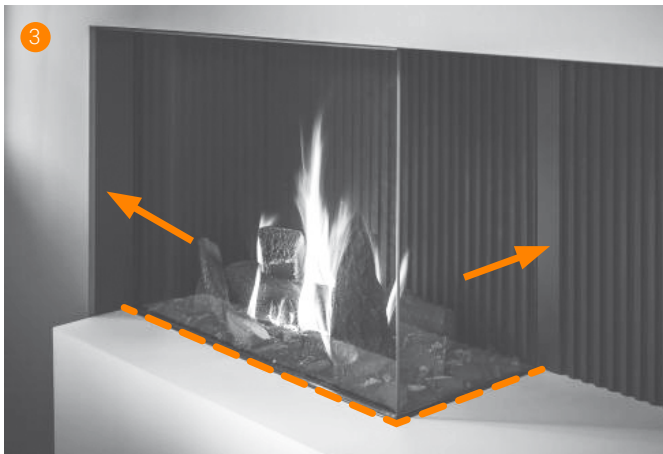


LET OP

Maten altijd controleren op het toestel.

Appendix 2 VERVOLG

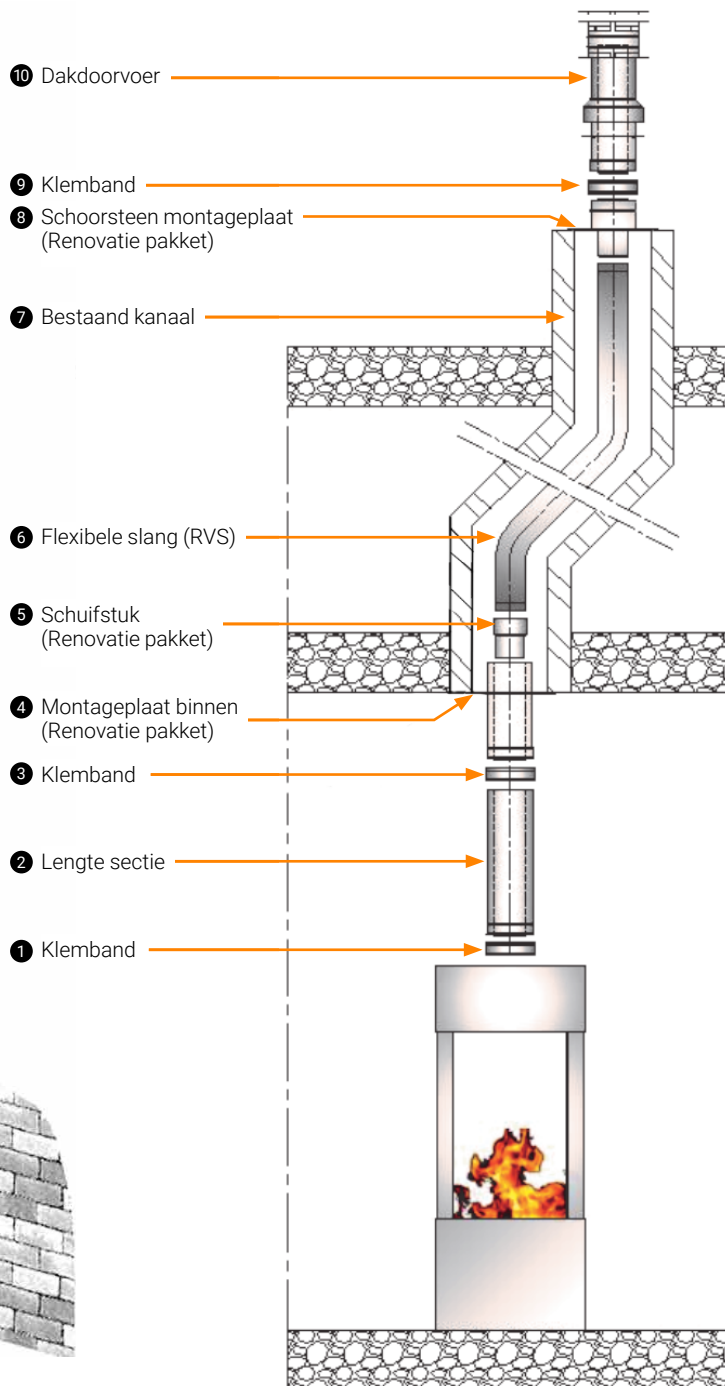
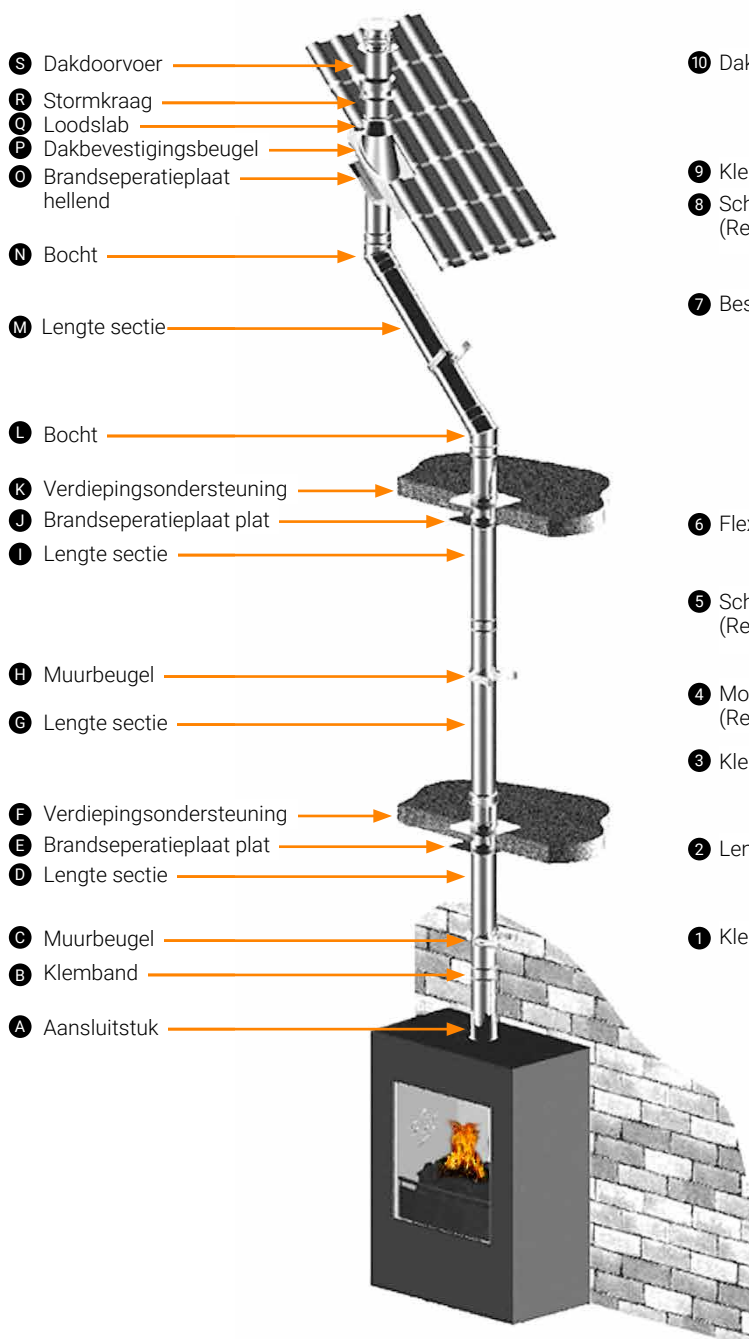
Trimline 83 Room Divider/Tunnel plateau vlakke inbouw, 'direct' tegen glasruit



Appendix 3 INSTALLATIEVOORBEELDEN M.B.T. ROOKKANALEN

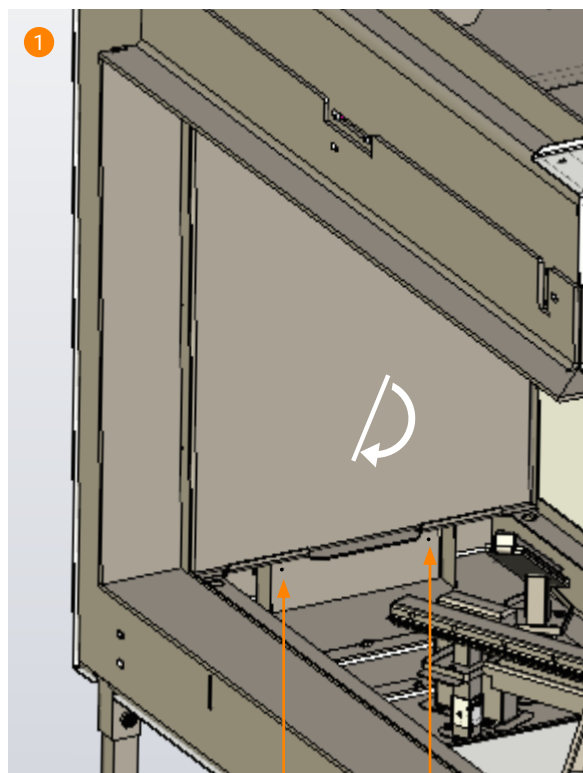
Materiaal RVS AISI 316 L - Werkstofnummer 1.4404
 Voor diameters zie hoofdstuk 8 en 9

Toepassing: Voor de afvoer van rookgassen en de toevoer van verbrandingslucht van gasgestookte haarden of kachels met een gesloten verbrandingssysteem



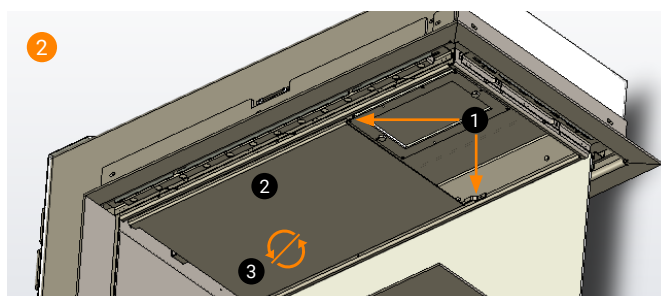
Appendix 4 VOORBEREIDINGEN EN INSTALLATIE

Inlaatrestrictie (Zie hoofdstuk 9 *Concentrische trajecten* voor toepassing)

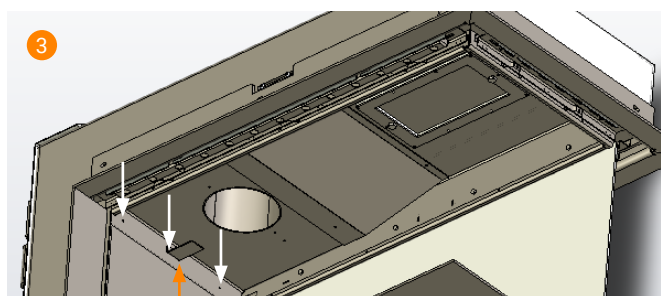


Demonteren inlaatrestrictie door 2 parkers

Keerplaat demonteren



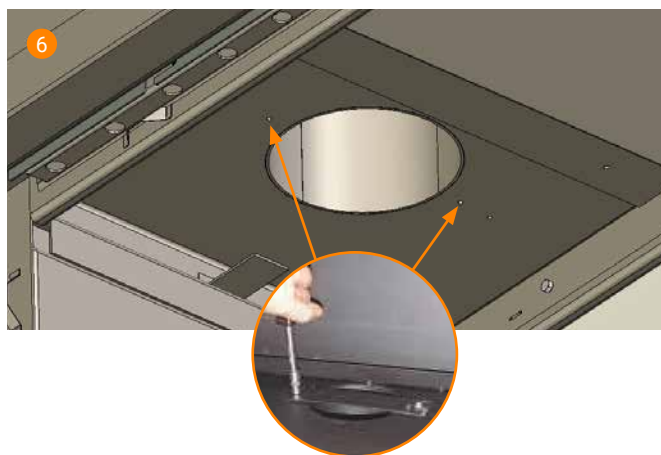
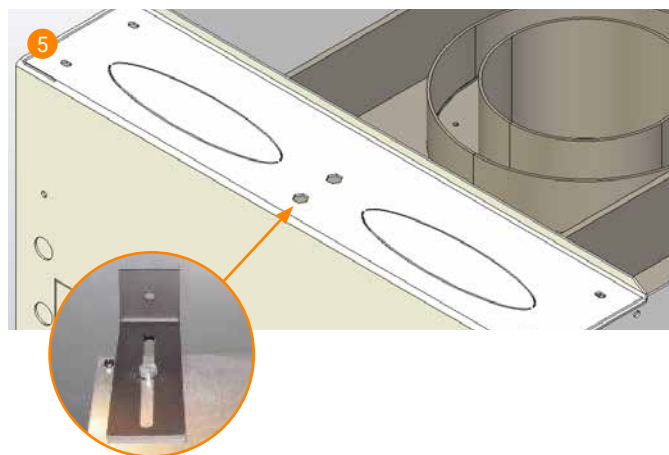
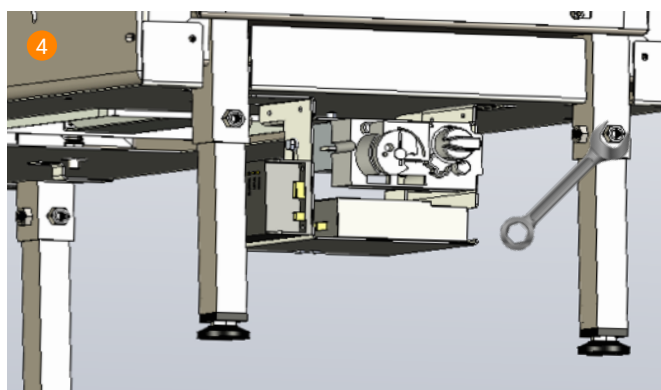
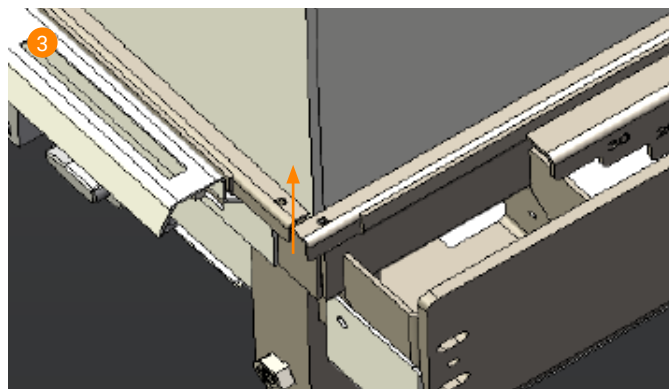
- 1 Twee parkers losmaken
- 2 Keerplaat van de rugwand richting glas schuiven
- 3 Kantelen om de keerplaat uit te nemen



Onder lip bevind zich de keerplaat vanwege transport en kantelgevaar

⚠ LET OP

In bepaalde afvoertrajecten wordt de keerplaat niet teruggeplaatst, zie hoofdstuk 9 *Concentrische trajecten*.



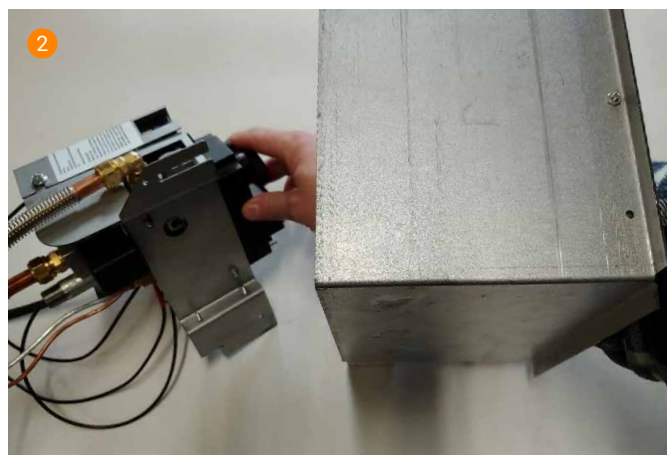
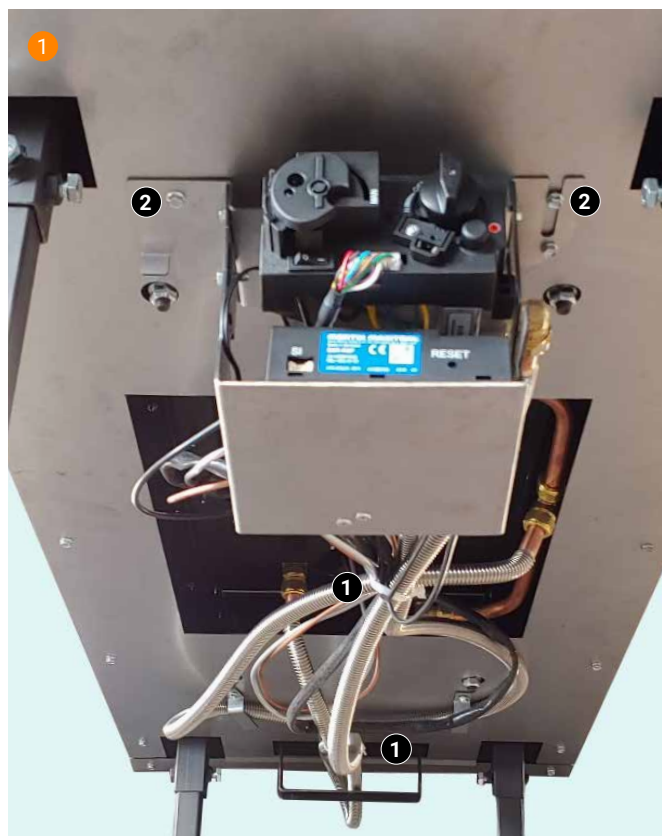
Appendix 5 GASCASSETTE GV60 GEREED MAKEN VOOR INBOUW

STAP 1 ①

Knip de bindbandjes los zodat alle leidingen vrijkomen. ①

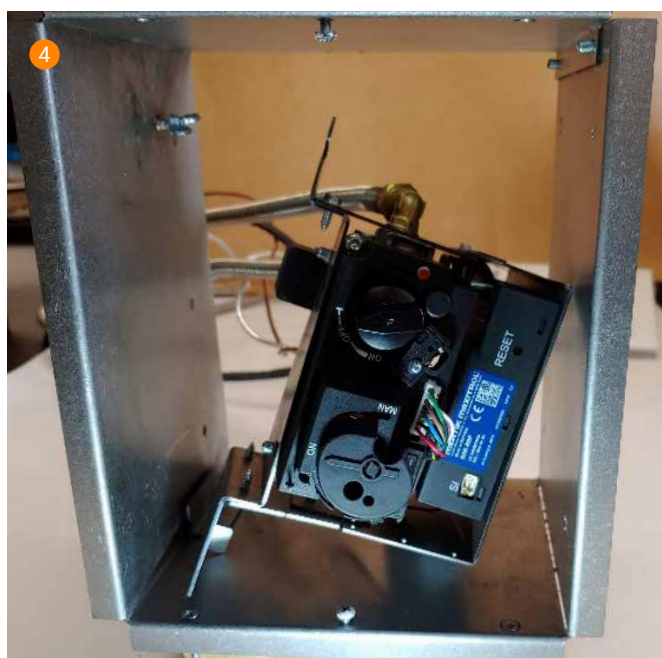
STAP 2 ①

Demonteer de beschermbeugel met gasregelblok en ontvanger. ②



STAP 3 ② ③ ④

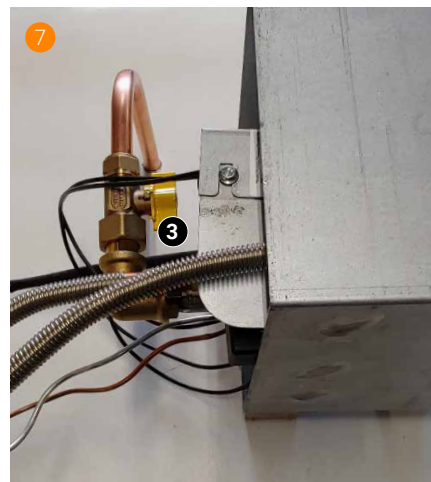
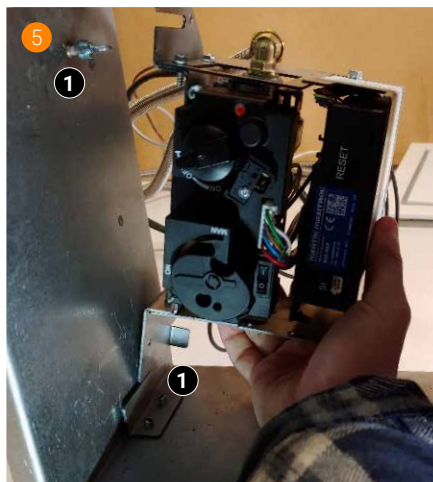
Plaats het gasregelblok en ontvanger in de gascassette.



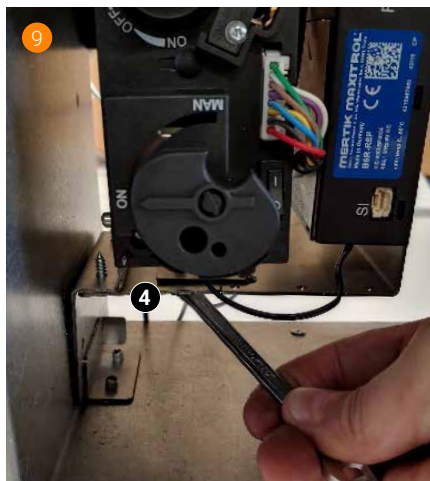
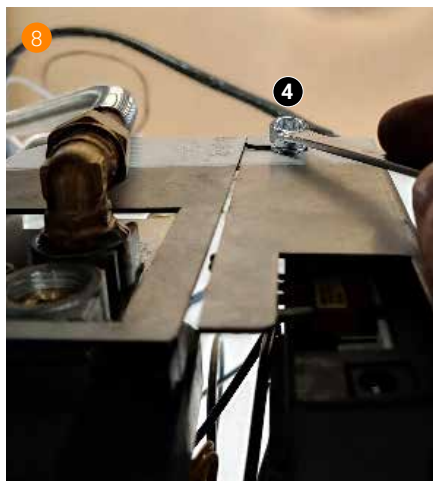
Appendix 5 VERVOLG

STAP 4 5 6 7

Schuif de beugel met het gasregelblok en ontvanger op zijn plek 1. Zet de vleugelmoer vast. 2



Voorbeeld van het plaatsen van een bereikbare kraan. 3



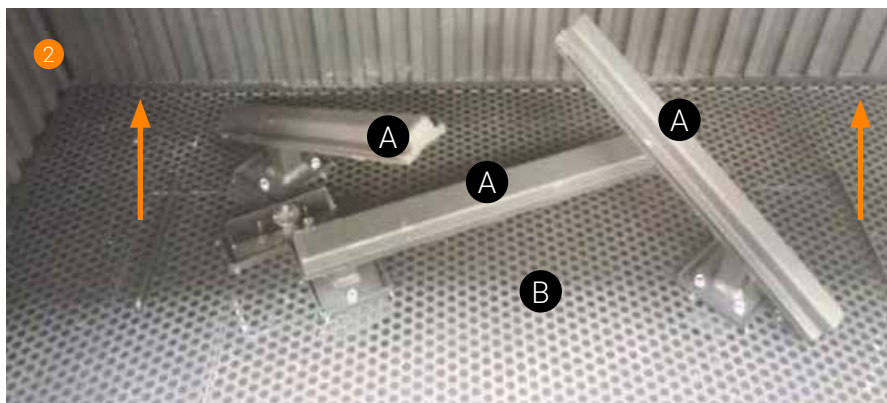
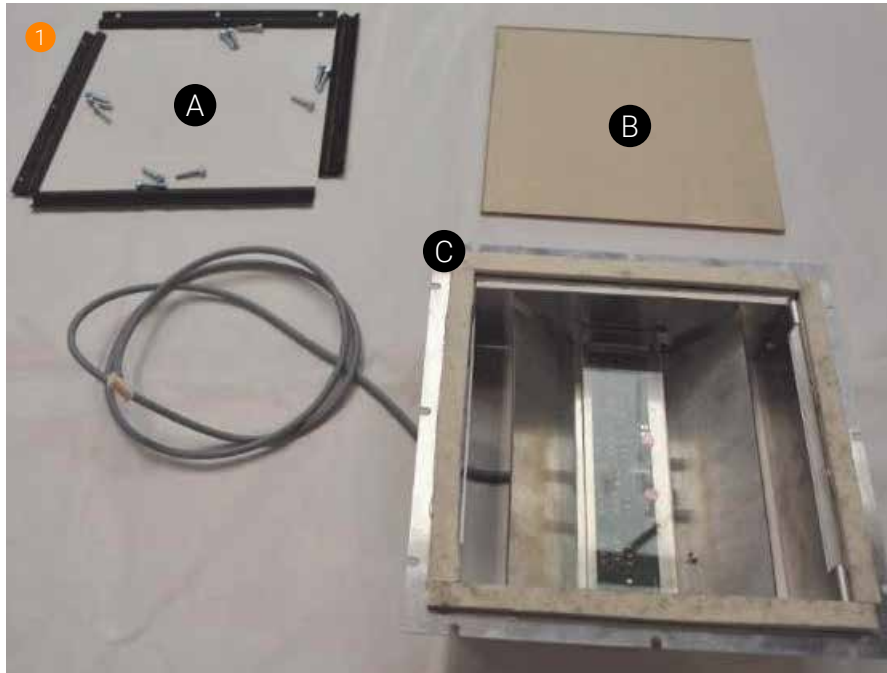
Maak twee boutjes los met sleutel 8.

8 9 4

De houder met ontvanger is nu los te koppelen. 10 11 12 13



Appendix 6 MONTAGE OPTIONELE GLOEIBED MODULE



⚠ WAARSCHUWING

De LED modulekabel mag de ontsteekkabel NIET RAKEN.
Pas hiervoor op bij installatie en na onderhoud.



Ontsteekkabel LED modulekabel

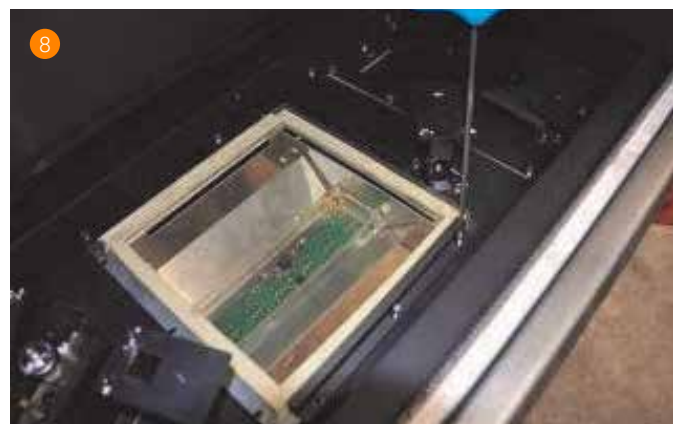
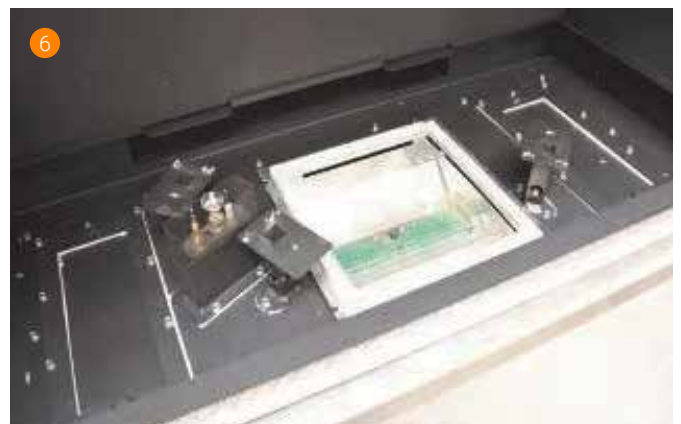


LED Ontsteekkabel modulekabel

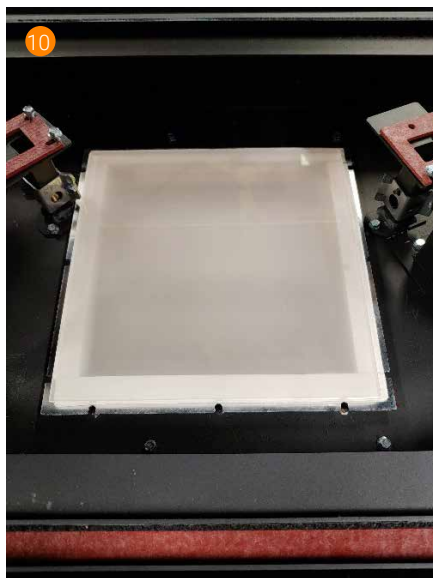


LED Ontsteekkabel modulekabel

Appendix 6 VERVOLG



Appendix 6 VERVOLG



Glanszijde moet naar boven



Glanszijde



Matte zijde

Appendix 7 PLAATSING VAN DE HOUTSET



Demonteer één van de staande branders om blok A te plaatsen.



Blok A tegen de aanslag schuiven richting de waakvlam.



Glas verdelen. Let op dat de waakvlam vrij blijft.



Appendix 7 VERVOLG



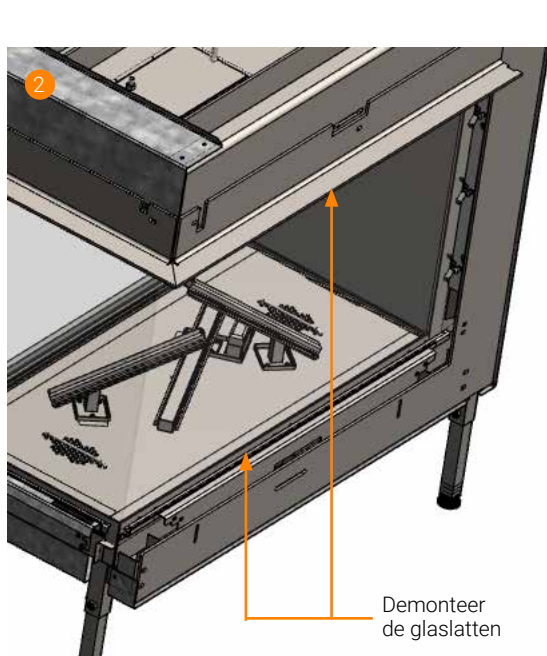
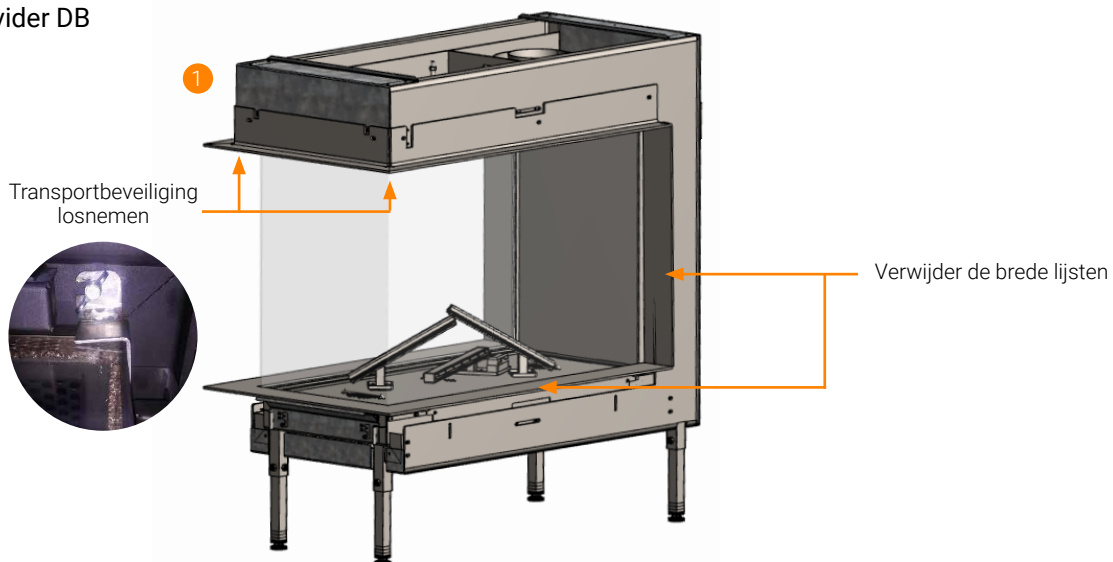
Plaats de overige blokken.



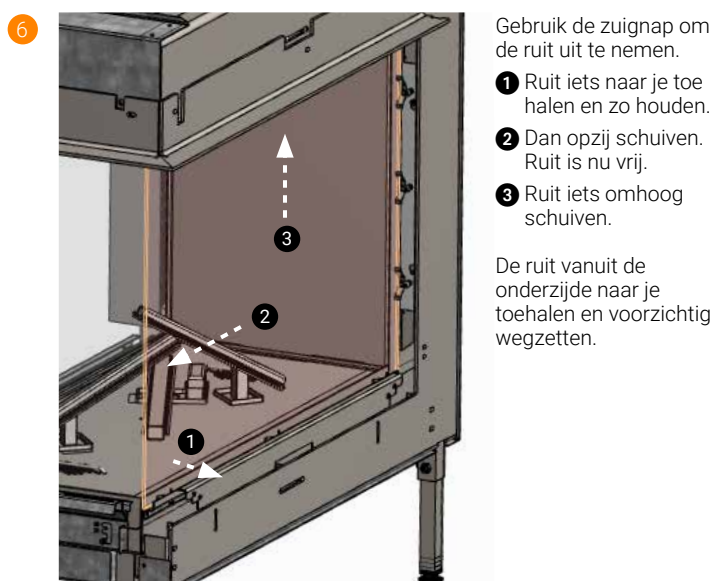
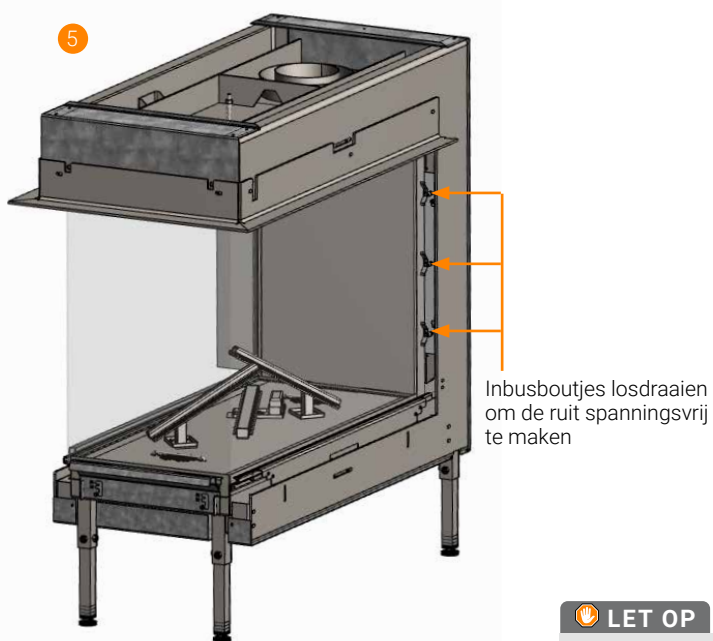
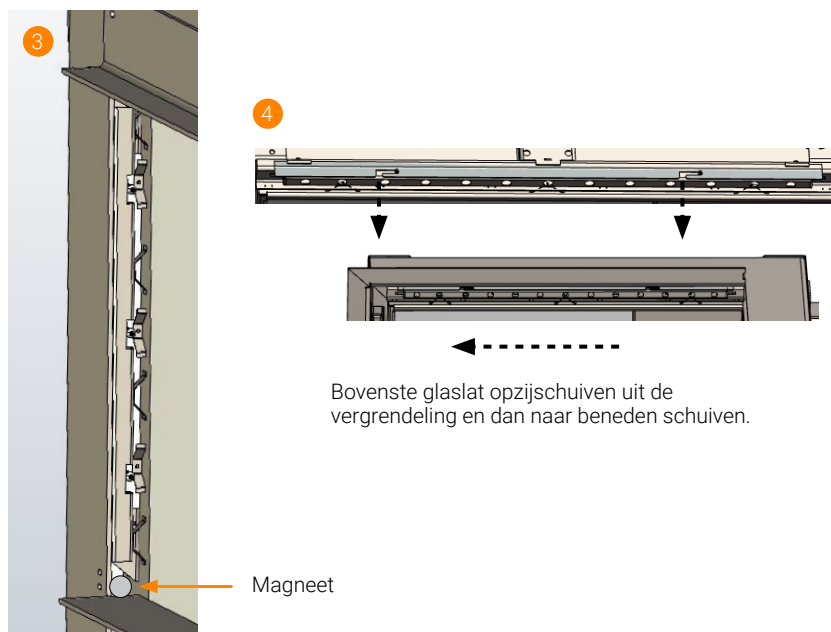
Na het plaatsen van de blokken de overige gloeimaterialen verdelen over het rooster.

Appendix 8 AFBEELDINGEN RUITEN PLAATSEN OF UITNEMEN

Trimline 83 Room Divider DB



Beugel

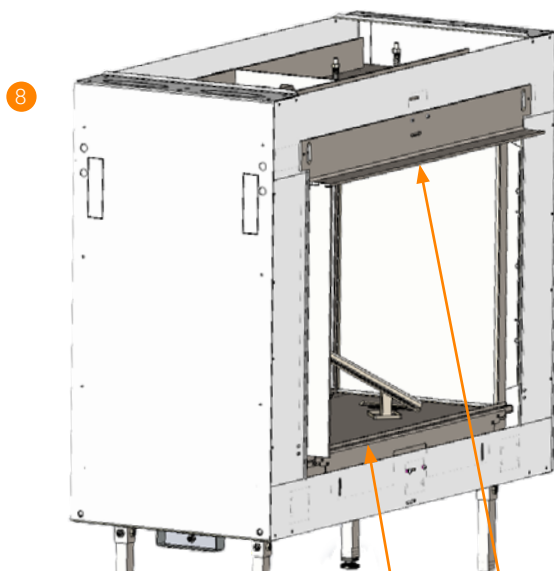
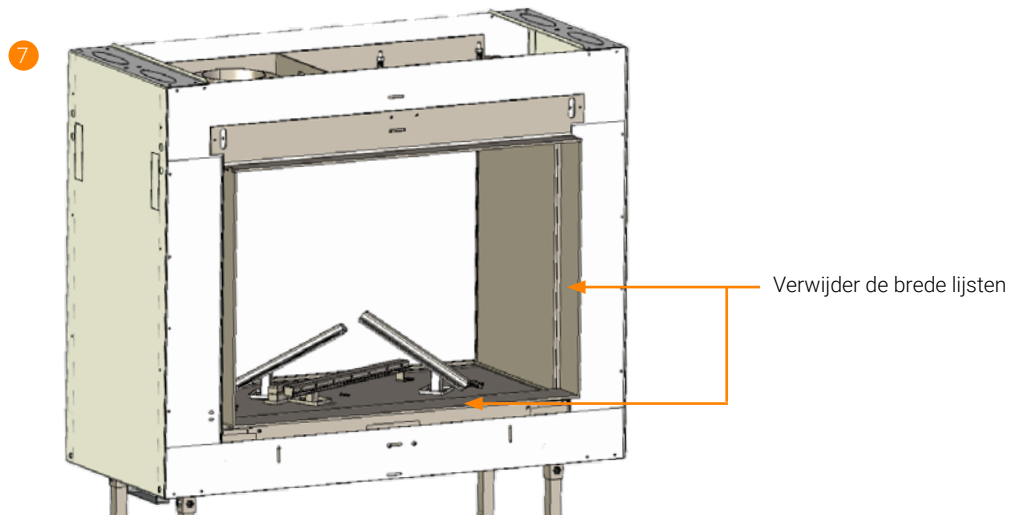


LET OP

Zorg met uitnemen dat de hoeken niet beschadigen.

Appendix 8 VERVOLG

Trimline 83 Tunnel DB



Demonteer de glaslaten:

- De zijglaslat is te demonteren met de snelsluiters. **9**
- De bovenste en de onderste glaslat gaan op dezelfde manier er uit als de Room Divider.
- Vervolgens kunnen we de strip onder, naar boven uitnemen. Er is een klein gaatje om een hulpstuk zoals een dunne schroefdraaier te gebruiken om de strip omhoog te wippen.
- Aan de bovenzijde is een strip met gaatjes. Deze opzij schuiven en dan naar beneden om de strip uit te nemen.
- Dan met de meegeleverde zuignap de ruit omhoog schuiven en de onderzijde naar u toe halen om de ruit er langzaam uit te draaien.
- In omgekeerde volgorde is de ruit terug te plaatsen.
- Denk aan de veertjes die achter op het glas duwen weer onder spanning te zetten zodat er minder kans is op het kruipen van het glas. De kleinste ruit zit dan reeds gemonteerd.



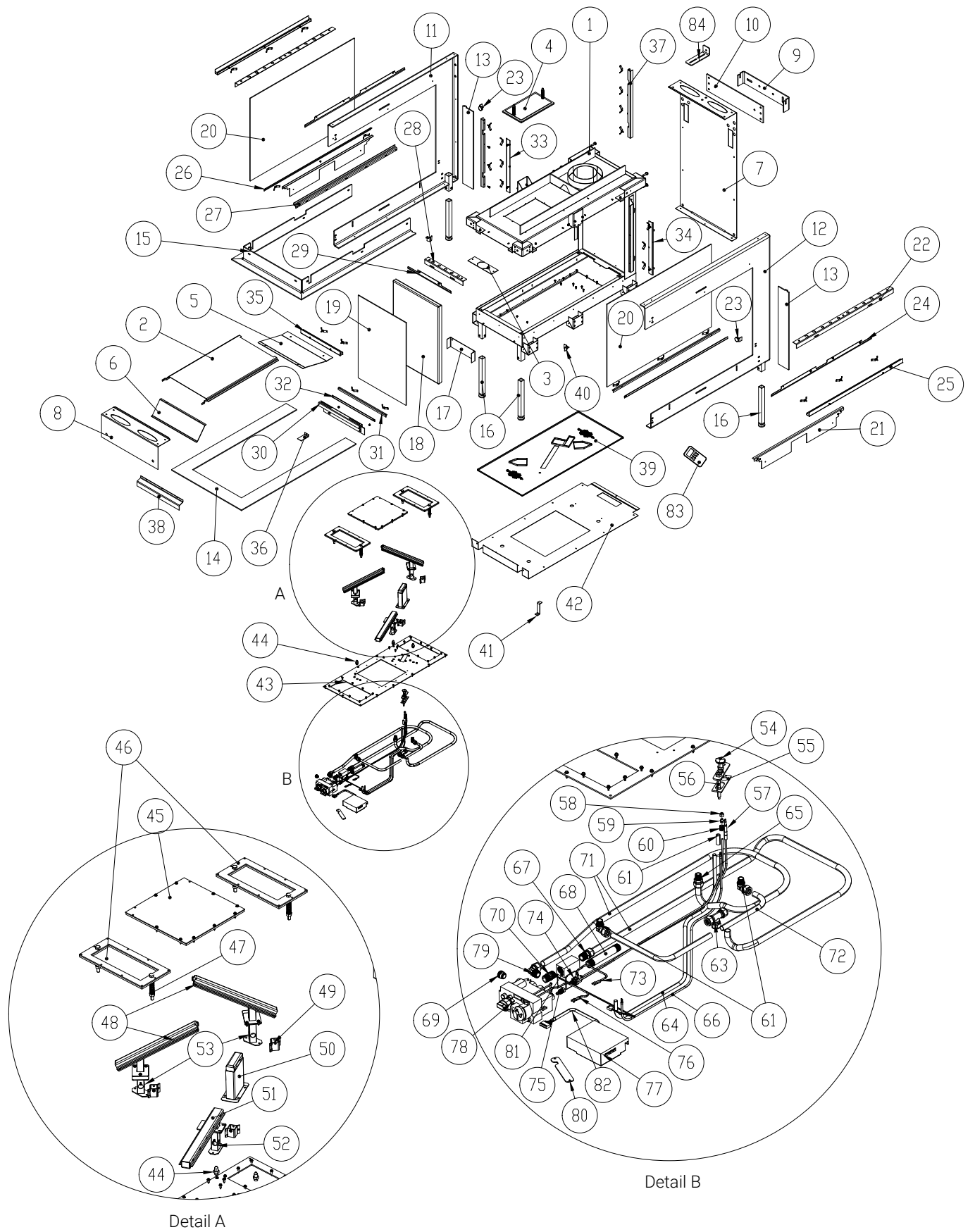
Zelfde als bij Room Divider. Zie afbeelding **4**.



Onderste glaslat

Appendix 9 EXPLODED VIEW EN RESERVEONDERDELEN

Trimline 83 Room Divider



Appendix 9 VERVOLG

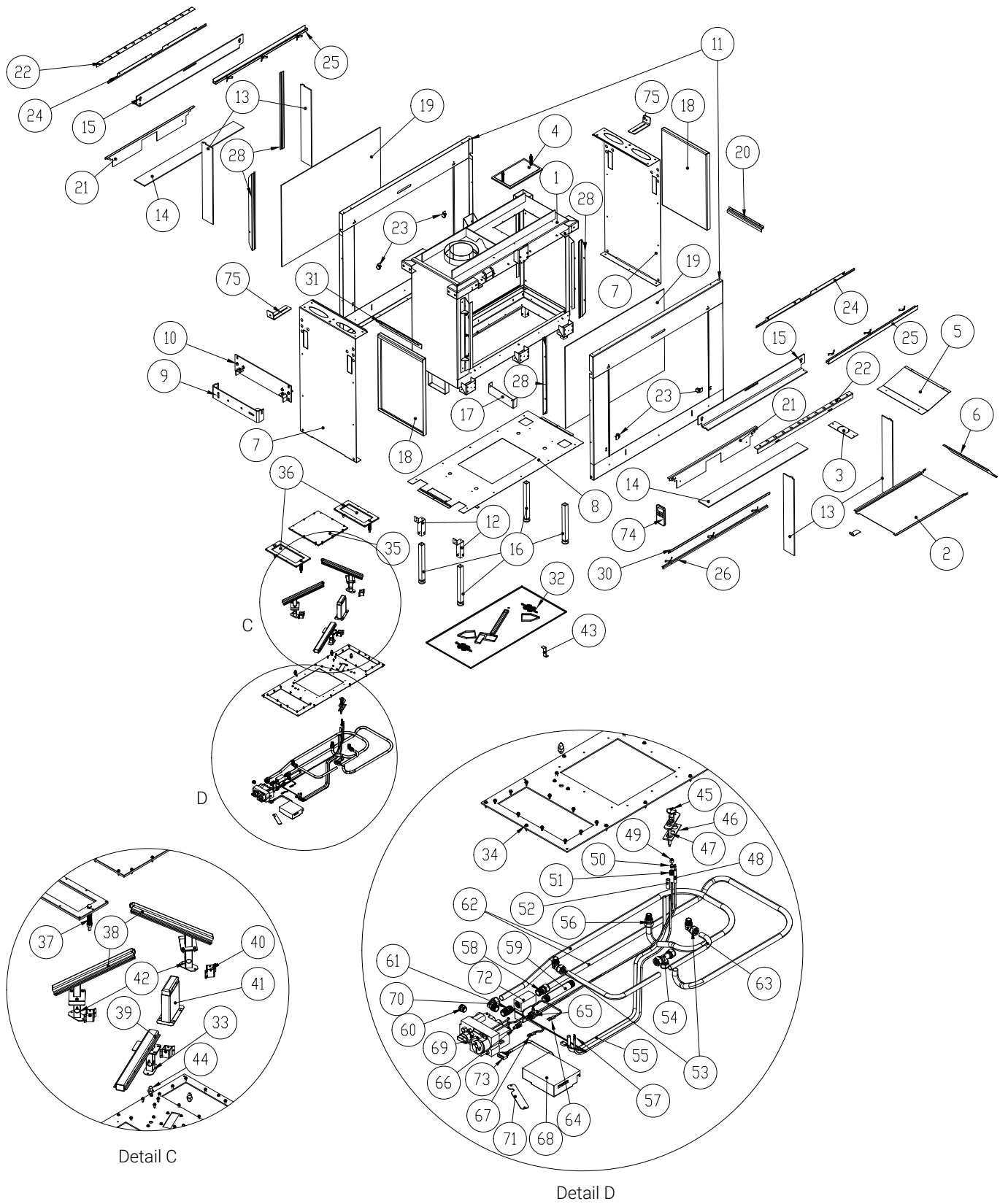
Trimline 83 Room Divider

Pos no	Log burner standup TL 8360	Art. Number	Qty.
1	Verbrandingskamer TL 8360 RD	531184000000	1
2	Keerplaat TL 8360 RD	531184041000	1
3	Restrictie plaat 90 mm TL 8360 RD	531184051000	1
	Restrictie plaat 70 mm TL 8360 RD	531184050000	1
4	Explosie klep hatch TL 8360 RD	531184026000	1
5	Back deflector 8360 RD	531184014000	1
6	Front deflector 8360 RD	531184013000	1
7	Back conv. Plate TL 8360 RD	531184009000	1
8	Front conv. Plate TL 8360 RD	531184010000	1
9	Wall hanging bracket	531184029000	1
10	Wall hanging plate	531184015000	1
11	Side support left TL 8360 RD	531184017100	1
12	Side support right TL 8360 RD	531184034000	1
13	Vertical side trim TL 8360 RD	531184031000	2
14	Front bottom trims TL 8360 RD	531184030000	1
15	Top trims TL 8360 RD	531184032000	1
16	Stelpootkoker 25x25 1080	531080021000	4
17	Air diverter TL 8360 RD	531184016000	1
18	Back lamel TL 8360 RD	531184038000	1
19	Front glass	X	1
20	Side glass	X	2
21	Side bottom trims support TL 8360 RD	531184018000	2
22	Glasstrip side top holder TL 8360 RD	531184021000	2
23	Magnet bracket TL 8360	531181023000	2
24	Front seal bracket top TL 8360	531181035000	2
25	Glasstrip side top TL 8360 RD	531184004000	2
26	Clamping front TL 8360	531181039000	2
27	Front glass bracket TL 8360	531181033000	2
28	Glasstrip front top holder TL 8360 RD	531184020000	1
29	Side seal bracket top TL 8360	531181036000	1
30	Front bottom trims support TL 8360 RD	531184022000	1
31	Clamping front TL 8360 RD	531184040000	1
32	Side glass bracket TL 8360	531181034000	1
33	Clamping vertical left TL 8360 RD	531184035000	1
34	Clamping vertical right TL 8360 RD	531184036000	1
35	Glasstrip front top TL 8360 RD	531184003000	1
36	Keerplaat bracket TL 8360 RD	531184019000	1
37	Glasstrip back side TL 8360 RD	531184005000	2
38	Walls bracket back TL 8360 RD	531184037000	1
39	Decoratie plaat TL 8360 RD	531184012000	1
40	Glass blockage TL 8360 RD	531184023000	2
41	Ground burner holder TL 8360 RD	531184033000	1
42	Bottom conv. Mantel TL 8360	531184011000	
43	Bodemplaat TL 8360	531181006000	1
44	Main injector	See gas sets	3
45	Cover led bracket TL 8360	531181016000	1
46	Explosie klep hatch TL 8360	531181026000	2
47	Explosie klep TL 8360	531181025000	2

Pos no	Log burner standup TL 8360	Art. Number	Qty.
48	Log burner standup TL 8360	531181007000	2
49	Beluchttingsbeugel 2x5 TL 8360	531181048000	3
50	Waakvlamhouder TL 8360	531181013000	1
51	Ground burner TL 8360 RD	531184008000	1
52	Ground burner bracket TL 8360	531181015000	1
53	Burner bracket TL 8360	531181014000	2
54	Pilot burner	64200432	1
55	Pilot burner gasket	64200434	1
56	Igniter dia 2,3 mm connection	64200884	1
57	Thermocouple 1500 mm SIT M9 (30)		1
58	Pilot injector no 30 SIT G30/31	641800272	1
59	Olive 4 mm pilotinjector	462000060	1
60	Nut 4 mm pilot injector		1
61	Igniter insulation sleeve	X	1
62	Compression knee 1/4"x12 mm	601200001	2
63	T fitting 12x12x11	601201090	1
64	Gesiliconiseerde glaskous 8 mm	729900324	1
65	Compression coupling 1/4"x12 mm	X	1
66	Ontsteekkabel 4 mm/1500 GV-60	621002040	1
67	Knelkoppeling 12 x 3/8"	601200307	1
68	Gasconnection 3/8" mains	X	1
69	GV30/60 plug 3/8"	X	1
70	GV60 solenoid adapter	641200330	1
71	Gastube flex burner 2x12 mm l= 1500 mm	601000820	2
72	Cooper pipe 12 mm	X	1
73	GV60 cable 500 mm thermocouple G60-ZKIRF/500	621000151	1
74	GV60 M9x1 thermocouple interrupter G60-ZUS09	642200224	1
75	GV60 olive/nut 4 mm G30-ZLZ04	642400278	1
76	GV60 cable 500 mm switch G60-ZSKLF/500	621000150	1
77	Receiver GV-60 Ecomax Wifi R	641204003	1
78	GV60 gasvalve GV60 M1-C5D3K1L	641200327	1
79	Inschr. Knie-koppeling 12x3/8"	601200135	1
80	Gasvalve holder	531181056000	1
81	GV60 DB solenoid GV-S60C/5	641200329	1
82	Gv60 multicable 8X G6R-C3	629900027	1
83	Handzender GV-60 Ecomax B6R-H8TL3PBD	641200984	1
84	Wall bracket	531181024000	1
Gassets, conversion gastype			
• Gasset 20			
• Gasset G25			
• Gasset G30/31			
Gasset contains			
• Main injector			
• Pilot injector			
• Low set adjustment screw			
• Premix bracket NG			
• Typeplate			

Appendix 9 VERVOLG

Trimline 83 Tunnel



Appendix 9 VERVOLG

Trimline 83 Tunnel

Pos no	Log burner standup TL 8360	Art. Number	Qty.
1	Verbrandingskamer TL 8360 RD	531185000000	1
2	Keerplaat TL 8360 RD	531184041000	1
3	Restrictie plaat 90 mm TL 8360 RD	531184051000	1
	Restrictie plaat 70 mm TL 8360 RD	531184050000	1
4	Explosie klep hatch TL 8360 RD	531184026000	1
5	Back deflector 8360 RD	531184014000	1
6	Front deflector 8360 RD	531184013000	1
7	Back conv. Plate TL 8360 RD	531184009000	2
8	Bottom conv. Mantle TL 8360 RD	531185011000	1
9	Wall hanging bracket	531184029000	1
10	Wall hanging plate	531184015000	1
11	Side cover L/R TL 8360 T	531184034000	2
12	Back legs suport TL 8360	531185052000	2
13	Vertical side trim TL 8360 RD	531184031000	4
14	Front bottom trims TL 8360 T	531185030000	2
15	Top trims TL 8360 T	531185032000	2
16	Stelpootkoker 25x25 1080	531080021000	4
17	Air diverter TL 8360 RD	531184016000	1
18	Back lamel TL 8360 RD	531184038000	2
19	Side glass	X	2
20	Walls bracket back TL 1180	531180441000	1
21	Side bottom trims support TL 8360 RD	531184018000	2
22	Glasstrip side top holder TL 8360 RD	531184021000	2
23	Magnet bracket TL 8360	531181023000	4
24	Front seal bracket top TL 8360	531181035000	2
25	Glasstrip side top TL 8360 RD	531184004000	2
26	Clamping front TL 8360	531181039000	2
27	Front glass bracket TL 8360	531181033000	2
28	Glasstrip back side TL 8360 T	531185050000	4
29	Keerplat bracket TL 8360 RD	531184019000	1
30	Side glass bracket TL 8360	531181034000	1
31	Walls bracket back TL 8360 RD	531184037000	1
32	Decoratieplaat TL 8360 RD	531184012000	1
33	Ground burner holder TL 8360 RD	531184033000	1
34	Bodemplaat TL 8360	531181006000	1
35	Cover led bracket TL 8360	531181016000	1
36	Explosie klep hatch TL 8360	531181026000	2
37	Eksplisie klep TL 8360	531181025000	2
38	Log burner standup TL 8360	531181007000	2
39	Ground burner TL 8360 RD	531184008000	1
40	Beluchttingsbeugel 2x5 TL 8360	531181048000	3
41	Waakvlamhouder TL 8360	531181013000	1
42	Burner bracket TL 8360	531181014000	2
43	Ground burner bracket TL 8360	531181015000	1

Pos no	Log burner standup TL 8360	Art. Number	Qty.
44	Main injector	See gas sets	3
45	Pilot burner	64200432	1
46	Pilot burner gasket	64200434	1
47	Igniter dia 2,3 mm connection	64200884	1
48	Thermocouple 1500 mm SiT M9 (30)		1
49	Pilot injector no 30 SiT G30/31	641800272	1
50	Olive 4 mm pilotinjector	462000060	1
51	Nut 4 mm pilot injector		1
52	Igniter insulation sleeve	X	1
53	Compression knee 1/4" x 12 mm	601200001	2
54	T fitting 12x12x11	601201090	1
55	Gesiliconiseerde glaskous 8 mm	729900324	1
56	Compression coupling 1/4" x 12 mm	X	1
57	Ontsteek kabel 4 mm/1500 GV-60	621002040	1
58	Knelkoppeling 12 x 3/8"	601200307	1
59	Gasconnection 3/8" mains	X	1
60	GV30/60 plug 3/8"	X	1
61	GV60 solenoid adapter	641200330	1
62	Gastube flex burner 2 x 12 mm l= 1500 mm	601000820	2
63	Cooper pipe 12 mm	X	1
64	GV60 cable 500 mm thermocouple G60-ZKIRF/500	621000151	1
65	GV60 m9x1 thermocouple interupter G60-ZUS09	642200224	1
66	GV60 olive/nut 4 mm G30-ZLZ04	642400278	1
67	GV60 cable 500 mm switch G60-ZSKLF/500	621000150	1
68	Receiver GV-60 Ecomax Wifi R	641204003	1
69	GV60 gasvalve GV60 M1-C5D3K1L	641200327	1
70	Inschr. Knie-koppeling 12 x 3/8"	601200135	1
71	Gasvalve holder	531181056000	1
72	GV60 DB solenoid GV-S60C/5	641200329	1
73	GV60 multicable 8X G6R-C3	629900027	1
74	Handzender GV-60 ecomax B6R-H8TL3PBD	641200984	1
75	Wall bracket	531181024000	1
Gaskets, conversion gastype			
• Gasset 20			
• Gasset G25			
• Gasset G30/31			
Gasset contains			
• Main injector			
• Pilot injector			
• Low set adjustment screw			
• Premix bracket NG			
• Typeplate			