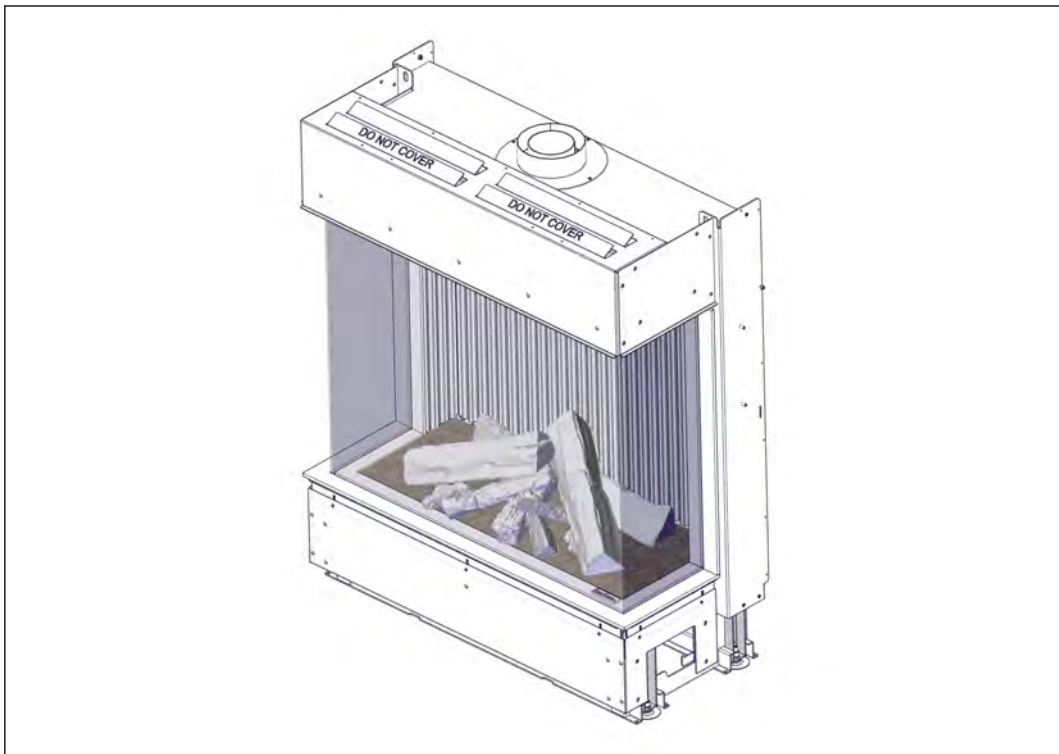


barbas .

Installatie- en onderhoudshandleiding

Gas Fire Panorama 110-55 PF2



Serienummer:

Productiedatum:

© Barbas Bellfires BV

Dit document of delen hiervan mogen niet zonder voorafgaande toestemming van Barbas Bellfires BV in enige vorm elektronisch, mechanisch, door middel van fotokopie, opname of anderszins worden gereproduceerd, in een zoekstelsel opgeslagen of verzonden. Dit document kan technische onnauwkeurigheden of typefouten bevatten. Barbas Bellfires BV behoudt zich het recht voor om de inhoud van dit document van tijd tot tijd te herzien.

Contactgegevens

Barbas Bellfires BV

Hallenstraat 17, 5531 AB Bladel, Nederland

Telefoon: +31 49 733 9200

E-mail: info@barbas.com

Inhoudsopgave

1	Over dit document.....	6
1.1	Gebruik van dit document.....	6
1.2	Met Waarschuwing en Voorzichtig gemarkeerde instructies in dit document.....	6
1.3	Bijbehorende documentatie.....	7
2	Beschrijving.....	8
2.1	Bedoeld gebruik.....	8
2.2	Installatiemogelijkheden.....	8
2.3	Overzicht van het toestel.....	9
2.4	Overzicht van het branderbed en de waakvlam.....	10
2.5	Overzicht van de keramische stammenset.....	11
2.6	Overzicht van de bedieningselementen.....	14
2.6.1	Overzicht van de achterzijde van het gasregelblok.....	14
2.6.2	Overzicht van de voorzijde van het gasregelblok.....	15
2.6.3	Overzicht van de aansluitingen op het gasregelblok.....	16
2.6.4	Overzicht van de ontvanger.....	17
2.6.5	Overzicht van de ventilator/verlichtingsmodule.....	18
2.7	Voorbeelden van een standaardinstallatie.....	19
3	Veiligheid.....	21
3.1	Veiligheidsvoorzieningen van het toestel.....	21
3.2	Veiligheidsinstructies voor installatie.....	21
3.3	Veiligheidsinstructies met betrekking tot het milieu.....	22
4	Vrije ruimtes.....	23
4.1	Vereisten voor het isolatiemateriaal.....	23
4.2	Afstanden tot brandbare wanden.....	23
4.3	Afstand tot brandbare vloer (onder het toestel).....	24
4.4	Afstanden tot brandbaar plafond.....	24
4.5	Afstanden tot niet-brandbare wanden.....	26
4.6	Afstanden tot een niet-brandbaar plafond.....	27
4.7	Vrije ruimtes voor het toestel.....	28
4.8	Vrije ruimtes voor de schoorsteenmantel.....	29
4.9	Vrije ruimtes voor het concentrische kanaalsysteem.....	31
4.10	Vrije ruimtes voor tv-installatie.....	32

5	Installatie.....	35
5.1	Installatie-eisen.....	35
5.1.1	Eisen betreffende de installatie van het toestel.....	35
5.1.2	Vereisten betreffende de schoorsteen	35
5.2	Installatieprocedure.....	36
5.2.1	Vorbereiding.....	36
5.2.2	Het toestel installeren.....	36
5.2.3	Het toestel horizontaal uitlijnen.....	37
5.2.4	De gasaansluiting aanbrengen.....	39
5.2.5	De gasaansluitingen controleren.....	40
5.2.6	De elektrische aansluiting aanbrengen.....	40
5.2.7	Het concentrische kanaalsysteem aansluiten.....	40
5.2.8	De convectieset aansluiten (optioneel).....	40
5.2.9	De rookgasstuwplaat plaatsen.....	41
5.2.10	Installeer het boezemijzer (optie).....	42
5.2.11	De schouw bouwen.....	43
5.2.12	Extra: Tv-installatie boven het toestel.....	44
5.3	Het toestel op gebruik voorbereiden.....	45
5.3.1	De overdrukluiken controleren.....	45
5.3.2	Controleren of de verlichting werkt.....	45
5.3.3	De keramische stammen op de branders plaatsen.....	45
5.3.4	Een eindcontrole op de schouw uitvoeren.....	48
6	Onderhoud.....	49
6.1	Jaarlijks onderhoud.....	49
6.1.1	Het toestel reinigen.....	49
6.1.2	Het toestel controleren.....	50
6.2	Onderhoudsprocedures.....	50
6.2.1	De glasplaten verwijderen.....	50
6.2.2	De glasplaten plaatsen.....	56
6.2.3	Demontage van branders en branderbed.....	62
6.2.4	De standaardruit reinigen.....	62
6.2.5	Het ontspiegelde glas reinigen.....	63
6.2.6	Een kapotte sfeerlamp vervangen.....	63
7	Problemen oplossen.....	65
8	Technische specificatie.....	66
8.1	Barbas Gas Fire Panorama 110-55 PF2 - NL.....	66
8.2	Barbas Gas Fire Panorama 110-55 PF2 - BE, FR.....	69
8.3	Schema voor elektriciteit en gas.....	72
8.4	Afmetingen van de stuwplaat.....	72
9	Afmetingen.....	73
9.1	Gas Fire Panorama 110-55 PF2 met 4 cm kader.....	73
9.2	Gas Fire Panorama 110-55 PF2 met 4 cm kader en convectiemantel.....	74
9.3	Gas Fire Panorama 110-55 PF2 met 10 cm kader.....	75
9.4	Gas Fire Panorama 110-55 PF2 met 10 cm kader en convectiemantel.....	76
9.5	Gas Fire Panorama 110-55 PF2 met 10 cm kader en stelvoeten.....	77
9.6	Bedieningsunit.....	78

10	Garantievoorwaarden.....	79
11	EU-conformiteitsverklaring.....	81

1 Over dit document

Dit document toont de informatie die nodig is voor het uitvoeren van de onderstaande taken met betrekking tot de Gas Fire Panorama 110-55 PF2:

- Installatie
- Onderhoud

Dit document verwijst naar de Gas Fire Panorama 110-55 PF2 als 'het toestel'. Dit document vormt een essentieel onderdeel van het toestel. Lees het zorgvuldig voordat u werkzaamheden aan het toestel gaat uitvoeren. Bewaar het op een veilige plaats.

De oorspronkelijke instructies van het document zijn in het Engels geschreven. Alle overige taalversies van het document zijn vertalingen van de oorspronkelijke instructies. Het is niet altijd mogelijk een gedetailleerde afbeelding van ieder afzonderlijk onderdeel van de apparatuur te tonen. De in dit document opgenomen afbeeldingen tonen een standaardopstelling. De afbeeldingen dienen uitsluitend als instructie.

1.1 Gebruik van dit document

1. Zorg dat u de opbouw en de inhoud van het document kent.
2. Lees het hoofdstuk over veiligheid zorgvuldig.
3. Zorg dat u alle instructies begrijpt.
4. Voer de procedures volledig en in de gegeven volgorde uit.

1.2 Met Waarschuwing en Voorzichtig gemarkeerde instructies in dit document

Waarschuwing



Als u deze instructies niet opvolgt, bestaat het risico van persoonlijk en mogelijk fataal letsel.

Voorzichtig

Als u deze instructies niet opvolgt, bestaat het risico van schade aan de apparatuur of eigendommen.

Opmerking

Een opmerking verschaft aanvullende informatie.

Symbol	Beschrijving
	Zichtbaar teken dat gevaar aanwezig is
	Zichtbaar teken dat een opmerking aanwezig is

1.3 Bijbehorende documentatie

- Voorbereidingshandleiding
- Installatie- en onderhoudshandleiding
- Gebruikershandleiding
- Montagehandleiding voor een concentrisch kanaalsysteem

2 Beschrijving

2.1 Bedoeld gebruik

Het toestel is bedoeld voor gebruik in een volledig gesloten of mechanisch geventileerde behuizing zonder extra ventilatie en/of dampafzuiging voor het verwarmen van de ruimte waarin het is geplaatst. Gebruik het niet voor andere doeleinden.

Het toestel mag uitsluitend op een locatie die aan de eisen voor de installatie van het toestel voldoet worden gebruikt. Zie de voorbereidingshandleiding.

2.2 Installatiemogelijkheden

Het toestel heeft een Premium Fire (PF2) dubbele brander.

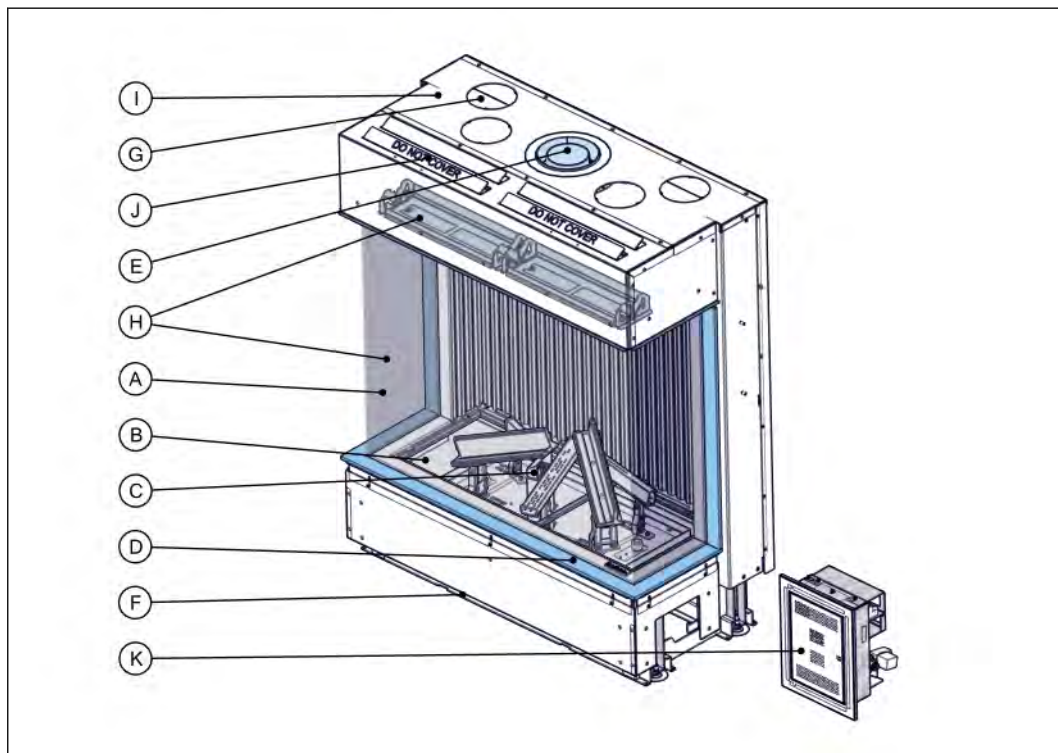
- Het toestel kan met 4 stelvoeten worden geïnstalleerd.
- Het toestel kan worden uitgerust met een convectiemantel met 4 convectielucht-uitlaatopeningen aan de bovenzijde van het toestel.
- Het toestel kan worden geïnstalleerd met ontspiegeld keramisch glas. Achteraf inbouwen is mogelijk. Neem contact op met uw dealer voor meer informatie.
- In die gevallen waar de lengte van het concentrische rookkanaal langer is dan voorgeschreven in de Voorbereidingshandleiding, kan het toestel worden geïnstalleerd met het Opti-Vent-systeem.
- Het toestel kan worden geïnstalleerd met een wifi-router voor gebruik met een mobiel apparaat. Achteraf inbouwen is mogelijk. Neem contact op met uw dealer voor meer informatie.
- Een boezemijzer kan op het toestel worden geplaatst. Het boezemijzer maakt het mogelijk het metselwerk van de schouw boven de hoogte van het toestel op te bouwen.



Opmerking:

Tenzij anders gespecificeerd, is het achteraf inbouwen van de installatieopties niet mogelijk.

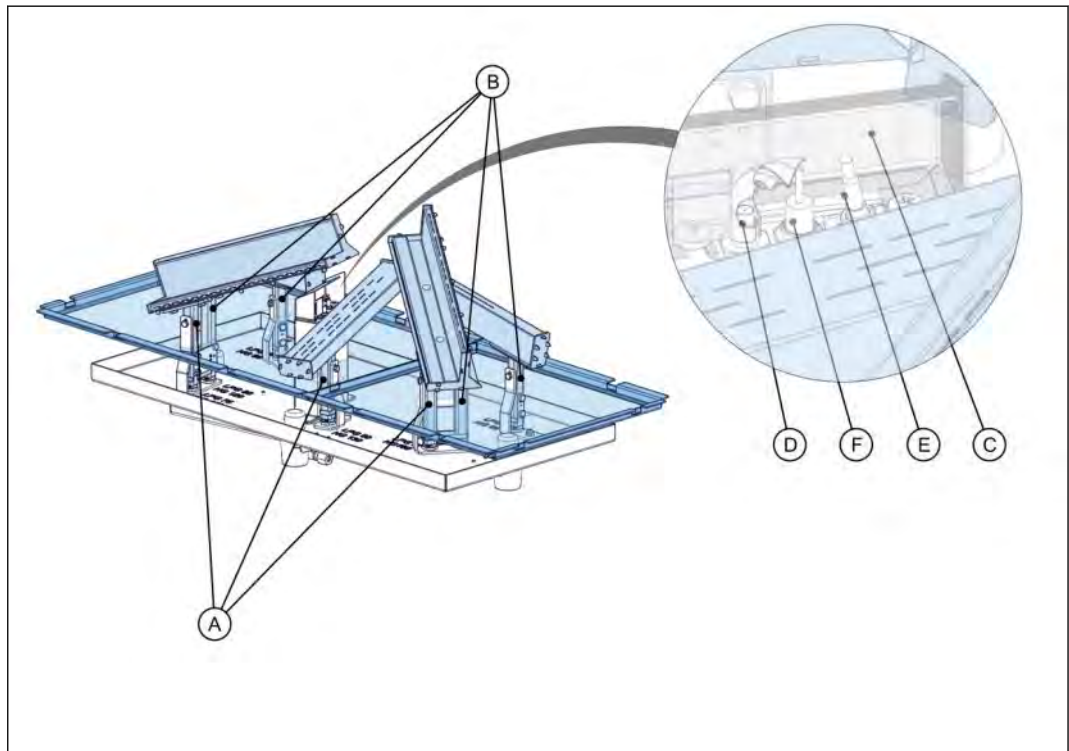
2.3 Overzicht van het toestel



- | | | | |
|---|----------------------------------------------|---|------------------------------------|
| A | Keramisch glas | G | Uitlaat convectielucht (optioneel) |
| B | Branderbed | H | Overdrukluik |
| C | Waaqvlambrander | I | Convectiemantel (optioneel) |
| D | Sierlijst | J | Overdrukontlastingsopeningen |
| E | Aansluiting van het concentrische rookkanaal | K | Bedieningsunit |
| F | Inlaat convectielucht (optioneel) | | |

Figuur 1. Overzicht van Gas Fire Panorama 110-55 PF2

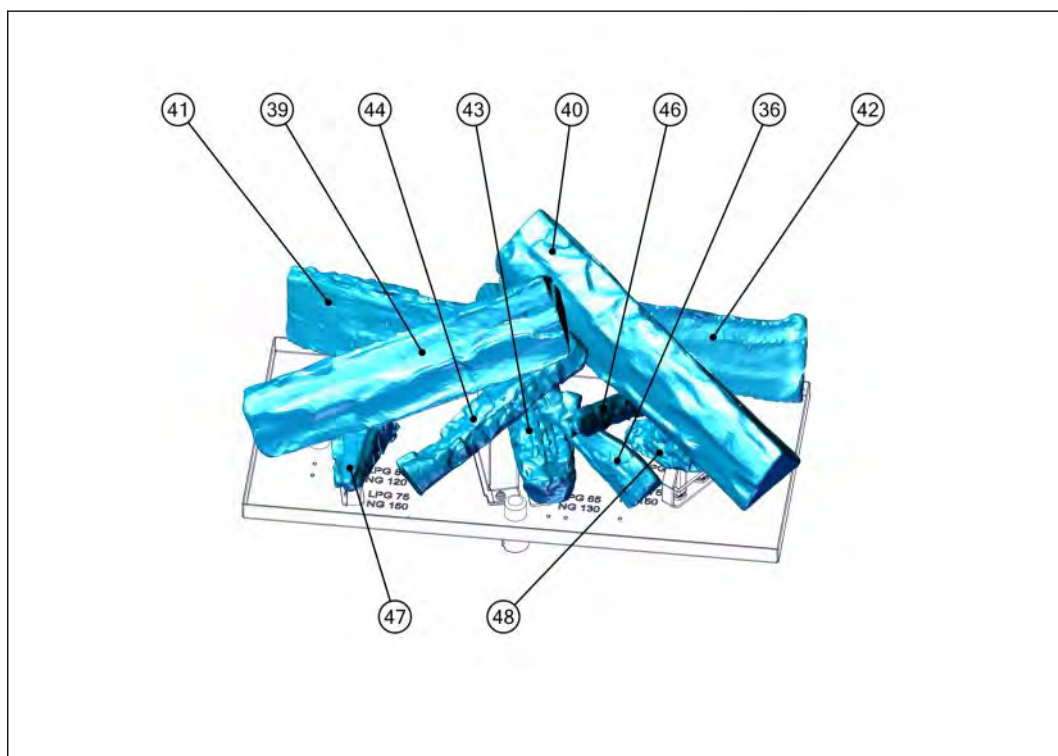
2.4 Overzicht van het branderbed en de waakvlam



- | | | | |
|---|---------------------------|---|-----------------------------------------------------------|
| A | Eerste hoofdbrander | D | Waakvlambrander |
| B | Tweede hoofdbrander | E | Thermokoppel – om te detecteren of de waakvlam brandt |
| C | Afdekdop voor de waakvlam | F | Ontstekingselektrode – om de waakvlambrander te ontsteken |







Figuur 2. Branderbed en waakvlam




2.5 Overzicht van de keramische stammenset





Figuur 3. Overzicht van de keramische stammenset

Tabel 1: Onderdelen van de keramische stammenset

Nr.	Stam	Nr.	Stam
36		39	
40		41	
42		43	Stam met waakvlamopening 

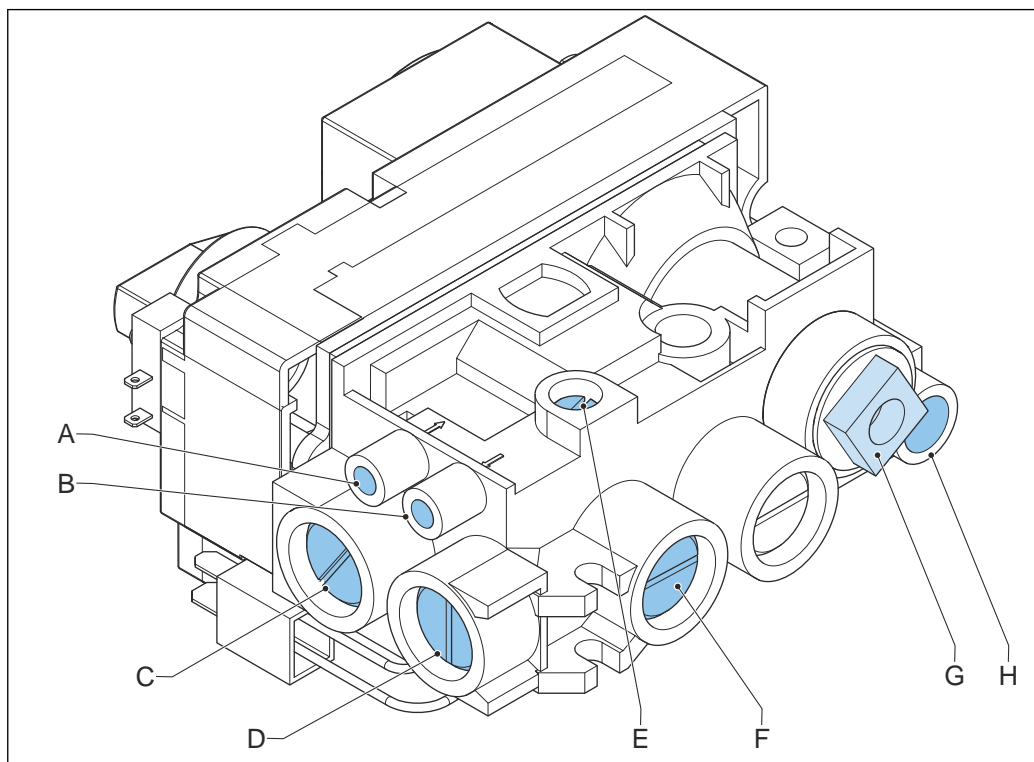
Nr.	Stam	Nr.	Stam
46		47	
48			

Tabel 2: Vuurglas

Nr.	'Vuurglas' Donker Amber	Nr.	'Vuurglas' Zwart
			

2.6 Overzicht van de bedieningselementen

2.6.1 Overzicht van de achterzijde van het gasregelblok

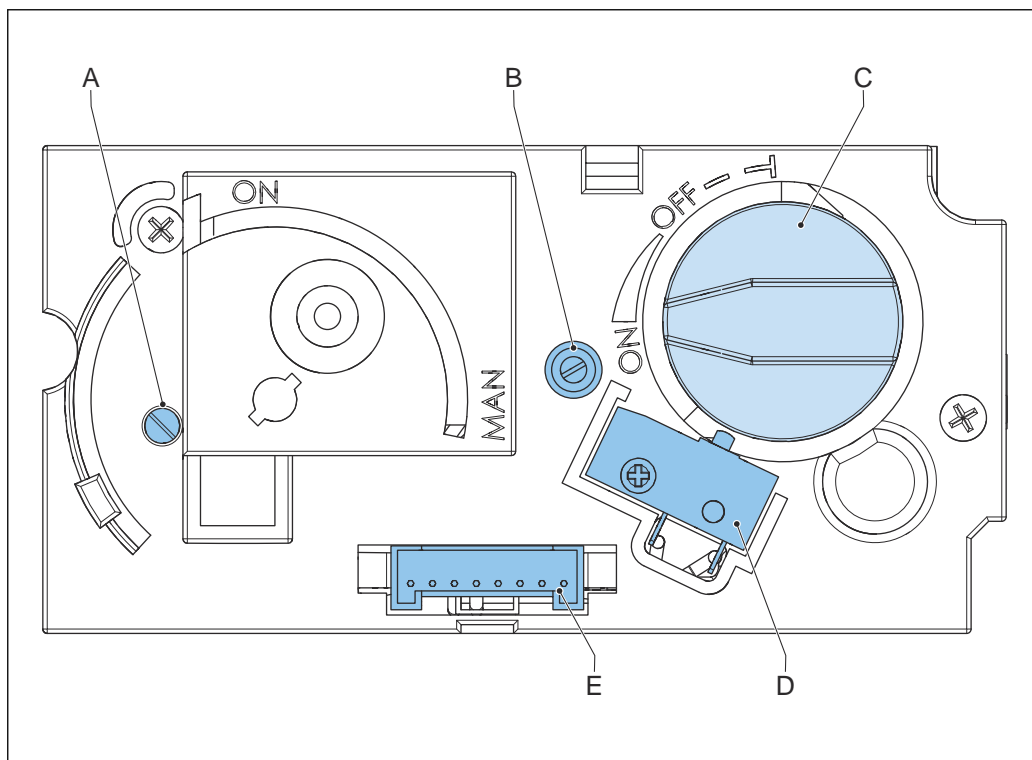


- | | | | |
|---|----------------------------------------|---|--------------------------------------------|
| A | Voordrukmeetpunt | E | Stelschroef voor de minimumbranderdruk |
| B | Branderdrukmeetpunt | F | Gasaansluiting voor de brander achterzijde |
| C | Gastoevoeraansluiting | G | Aansluiting thermokoppelonderbreker |
| D | Gasaansluiting voor de voorste brander | H | Gasaansluiting voor de waakvlam |

Figuur 4. Gasregelblok (achterzijde)

2.6.2

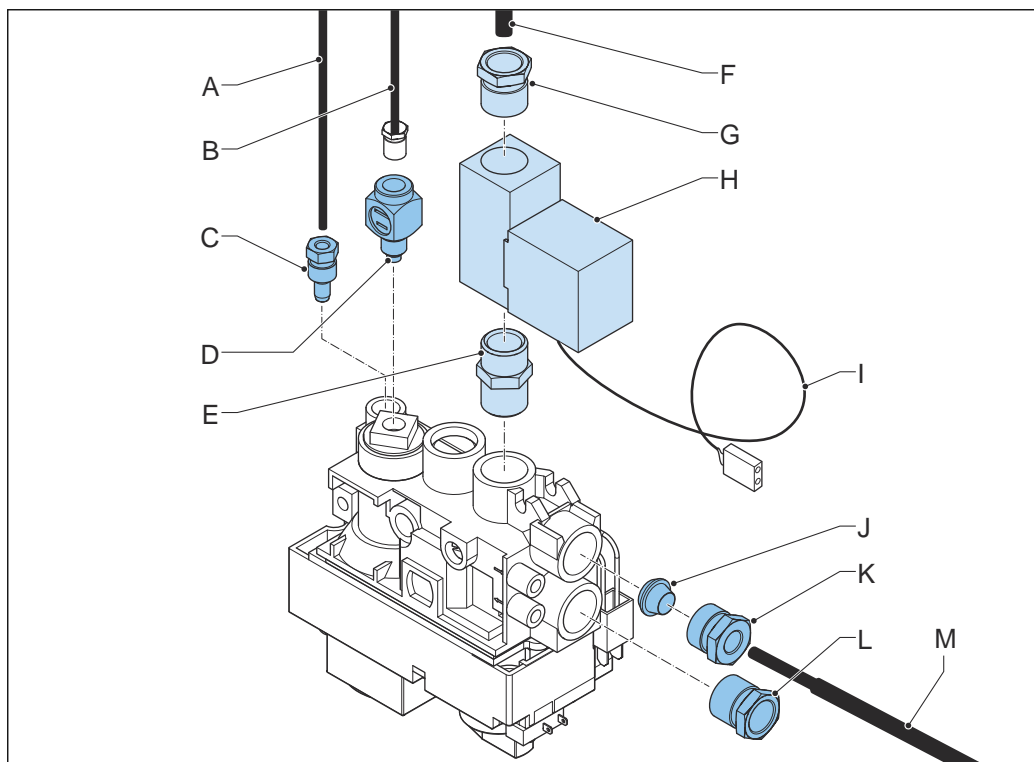
Overzicht van de voorzijde van het gasregelblok



- | | | | |
|---|---------------------------------------------|---|------------------------------------------------------------------|
| A | Stelschroef voor de gasdruk van de waakvlam | D | Microschakelaar om de eindpositie van de motorknop te detecteren |
| B | Stelschroef voor de maximumbranderdruk | E | Aansluiting van de 8-aderige kabel |
| C | Motorknop van de interne hoofdgasklep | | |

Figuur 5. Gasregelblok (voorzijde)

2.6.3 Overzicht van de aansluitingen op het gasregelblok



A	Waakvlamleiding	H	Gasklep brander achterzijde
B	Thermokoppel	I	Besturingskabel van de gasklep van de brander achterzijde ²
C	Connector (moer-knelfitting) Ø4 mm	J	Knelfitting Ø8 mm
D	Thermokoppelonderbreker ¹	K	Moer Ø8 mm
E	Connector van de gasklep van de brander achterzijde	L	Gastoevoeraansluiting
F	Gasleiding naar brander achterzijde	M	Gasleiding brander voorzijde
G	Connector (moer-knelfitting) Ø8 mm		

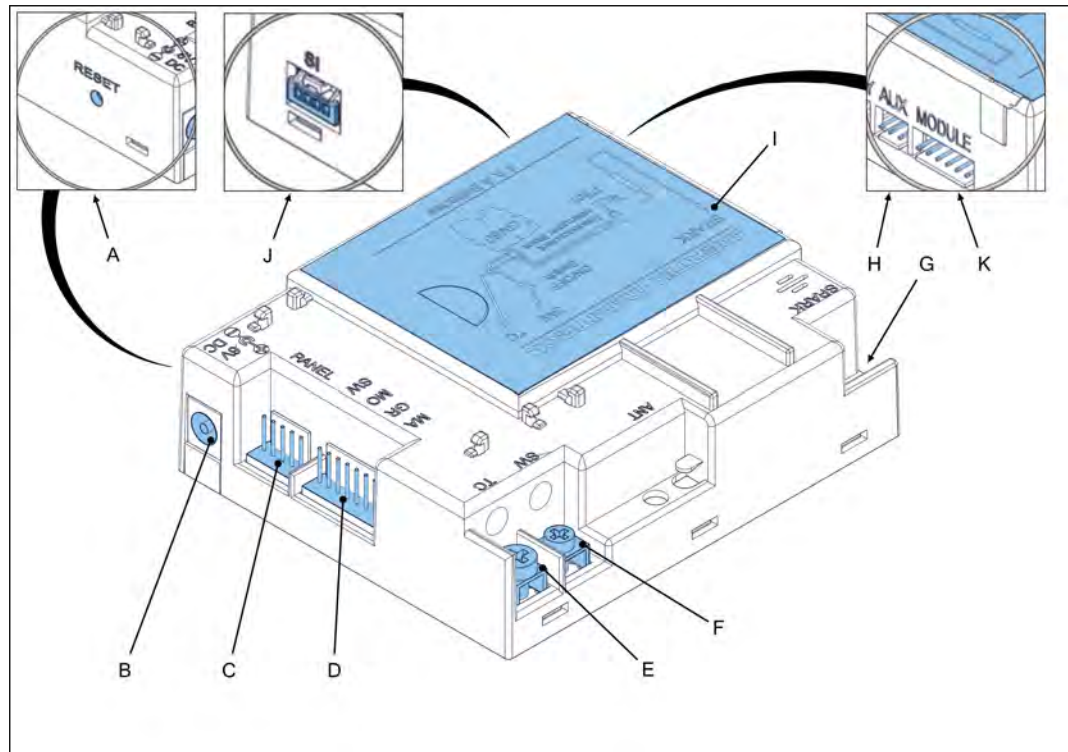
Figuur 6. Aansluitingen op het gasregelblok

¹ Onderbreekt het signaal van het thermokoppel en leidt dit signaal via de ontvanger om. Als het thermokoppelsignaal door de ontvanger wordt gestopt (via de afstandsbediening) of als het thermokoppelsignaal zwak of onderbroken is, stopt de gastoevoer naar de waakvlam

² Sluit de klep op de ontvanger aan

2.6.4

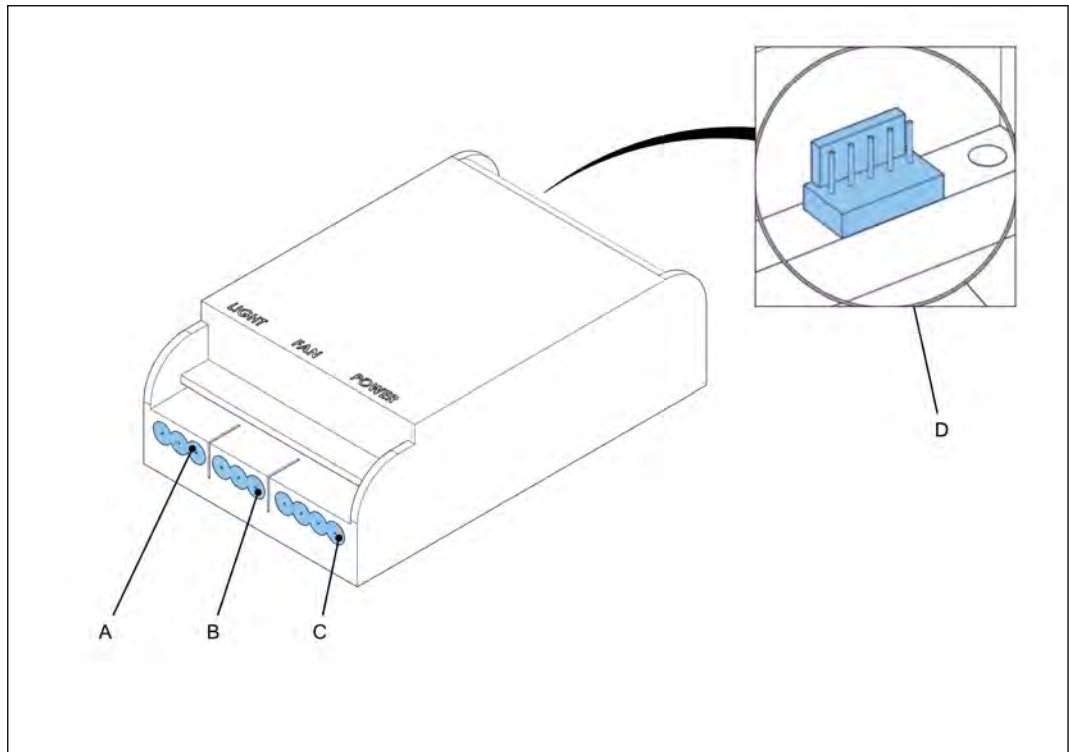
Overzicht van de ontvanger



- | | | | |
|---|------------------------------------------------------|---|------------------------------------------------------------|
| A | Resetknop | G | Piëzo-kabelaansluiting |
| B | Aansluiting voor 6 VDC adapter | H | Aansluiting op de gasklep van de brander achterzijde (AUX) |
| C | Niet in gebruik | I | Deksel van het batterijcompartiment |
| D | Aansluiting van de 8-aderige kabel | J | Aansluiting voor een wifi-router (SI) |
| E | Thermokoppelspanning / stroom IN (rode aansluiting) | K | Aansluiting voor de ventilator/verlichtingsmodule (MODULE) |
| F | Thermokoppelspanning / stroom UIT (gele aansluiting) | | |

Figuur 7. Ontvanger

2.6.5 Overzicht van de ventilator/verlichtingsmodule



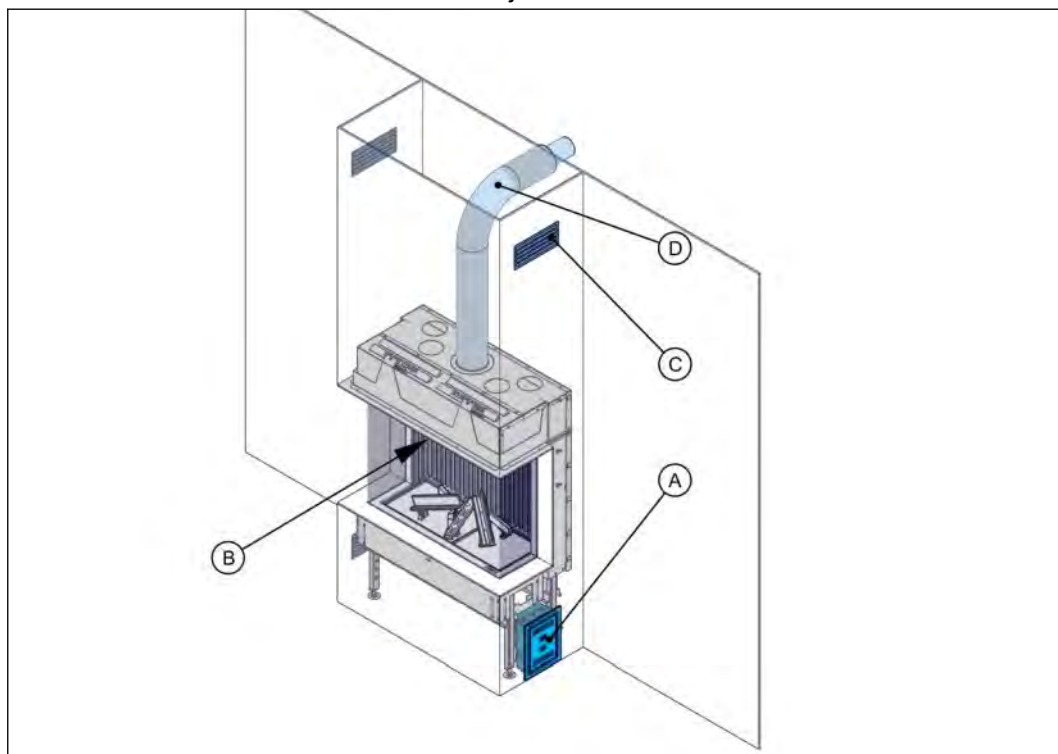
A Aansluiting voor de sfeerverlichting
B Aansluiting voor een
convectieventilator

C Aansluiting voor de voeding
D Aansluiting voor de ontvanger

Figuur 8. Ventilator/verlichtingsmodule

2.7 Voorbeelden van een standaardinstallatie

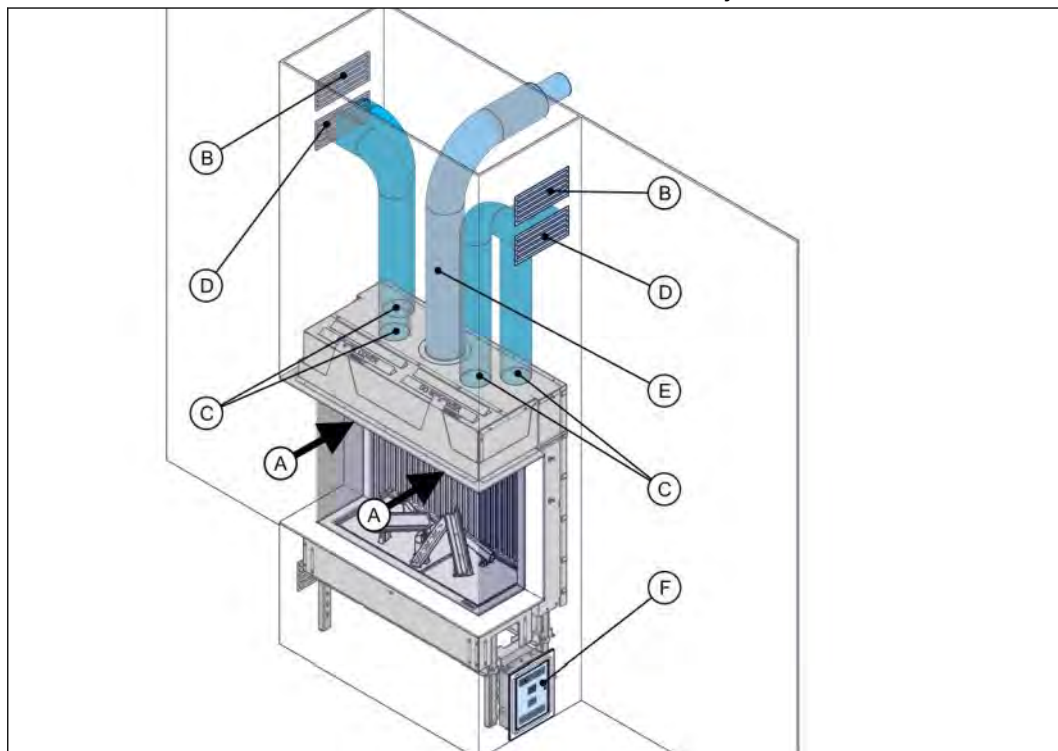
Voorbeeld van een standaardinstallatie met een muuruitmonding voor het concentrische rookkanaal. Uw installatie kan hiervan afwijken.



- | | | | |
|---|-------------------------------|---|--------------------------------|
| A | Bedieningsunit | C | Ventilatielucht-uitlaatopening |
| B | Ventilatielucht-inlaatopening | D | Concentrische kanalensysteem |

Figuur 9. Standaardinstallatie van een toestel zonder convectieset

Voorbeeld van een standaardinstallatie met de convectieset en een muuruitmonding voor het concentrische rookkanaal. Uw installatie kan hiervan afwijken.



- | | | | |
|---|----------------------------------------------|---|-------------------------------|
| A | Convectie-/ventilatielucht-
inlaatopening | D | Convectielucht-uitlaatopening |
| B | Ventilatielucht-uitlaatopening | E | Concentrische kanalsysteem |
| C | Aansluiting voor convectieset (4x) | F | Bedieningsunit |

Figuur 10. Standaardinstallatie van een toestel met convectieset

3 Veiligheid

3.1 Veiligheidsvoorzieningen van het toestel

Naam	Beschrijving
Thermo-elektrische waakvlambeveiliging	Voorkomt onverwachte vrijgave van gas uit de hoofdbrander.
Overdrukdeur (= glasfront) en overdruk-luik	In geval van overdruk in het toestel gaan de glazen frontdeur en het luik gedurende een korte tijd open. Bij het openen van de deur en het luik kan een hard geluid ontstaan. In geval van overdruk moet de installateur het toestel grondig controleren.

3.2 Veiligheidsinstructies voor installatie



Waarschuwing:

- Het toestel moet als een 'gesloten systeem' door een gecertificeerde en geregistreerde gasinstallateur worden geplaatst en aangesloten.
- Controleer voordat u de installatie gaat uitvoeren of de gegevens op de typeplaat met het gastype en de toevoerdruk waarop het toestel wordt aangesloten overeenkomen.
- Installeer het toestel volgens de onderstaande installatie-instructies en de nationaal en lokaal geldige voorschriften.
- Leg nooit brandbare materialen in het toestel.
- Zorg dat het gebied rondom het toestel te allen tijde vrij is van brandbare materialen. De minimale veilige afstand is 100 cm vanaf het toestel.
- Zorg dat de branderopeningen tijdens de installatie vrij blijven. Blokkering van de branderopeningen kan tot een gevaarlijke situatie leiden.
- Zorg dat cement of ander bouw materiaal niet in het gasregelblok en de leidingen terechtkomt. Dit kan tot lekkages in het gasregelblok of de leidingen leiden.
- Verdraai de flexibele leidingen naar het gasregelblok niet. Voorkom spanning op de flexibele leidingen en het gasregelblok.
- Zorg dat u de leidingen niet beschadigt.
- Zorg dat de knelfittingen niet los raken.
- Plaats het toestel niet rechtstreeks tegen een brandbare of niet-brandbare wand.
- Zorg ervoor dat u een brandbare vloer onder de beoogde positie van het toestel beschermt met een plaat van niet-brandbaar materiaal die zich over de volledige breedte en diepte van het toestel uitstrekt.
- Controleer na de installatie of de leidingen en knelfittingen gasdicht zijn.

**Voorzichtig:**

- Gebruik uitsluitend de bijgeleverde of in deze voorbereidingshandleiding en de bijbehorende documenten vermelde onderdelen.
- Gebruik geen afplaktape op het toestel. Afplaktape kan de afwerking van het toestel beschadigen.
- Isoleer het toestel niet. Plaats indien nodig uitsluitend stroken wit, los isolatiewol die tot minimaal 1000°C hittebestendig zijn. Plaats de isolatiestroken met een breedte van maximaal 15 cm om de muren te beschermen. Plaats deze stroken uitsluitend bovenop en aan de zijkant van het toestel.
- Gebruik geen glasvezel, steenwol of enige andere soort isolatiemateriaal. Deze materialen produceren een doordringende geur en kunnen verkleuring van de schouw veroorzaken.
- Zorg bij het aanbrengen van metselwerk voor een ruimte van minimaal 3 mm tussen de zijkanten en de bovenzijde van het toestel en het metselwerk. Het toestel kan tijdens het gebruik door de warmte uitzetten.
- Breng het metselwerk niet hoger aan dan de mantel zonder gebruik van een boezemijzer.

3.3**Veiligheidsinstructies met betrekking tot het milieu**

- Voer verpakkingsmaterialen op een milieuvriendelijke manier af.
- Voer batterijen als chemisch afval af.
- Voer keramisch hittebestendig glas via het huishoudelijke afval af. Gooi keramisch hittebestendig glas niet in de glasbak.
- Voer een afgedankt toestel volgens de instructies van de overheidsinstanties of de installateur af.
- Volg de lokale voorschriften op.

4 Vrije ruimtes



Waarschuwing: Volg de instructies in dit hoofdstuk. Het niet opvolgen van deze instructie kan brand veroorzaken.



Waarschuwing: Plaats het toestel niet rechtstreeks tegen een brandbare of niet-brandbare wand.

Alle afstanden tot brandbare en niet-brandbare materialen die in dit hoofdstuk worden vermeld, moeten worden nageleefd.

4.1 Vereisten voor het isolatiemateriaal

- Gebruik isolatieplaten met een maximale thermische geleidbaarheid van 0,10 W/m.K of een thermische weerstand van minimaal 10 K.m/W. De onderstaande tabel toont enkele voorbeelden van geschikte isolatieplaatmaterialen.
- Gebruik geen steenwol of glaswol. Deze materialen veroorzaken een scherpe en onaangename geur wanneer het toestel wordt verwarmd.
- Gebruik geen minerale wol

Tabel 3: Voorbeelden van isolatieplaten

Voorbeelden van geschikt plaatmateriaal	Thermische geleidbaarheid
Promat Promatect L isolatieplaat	0,083 W/m.K
Skamol Skamotec 225	0,06 W/m.K
Skamol Super-Isol	0,08 W/m.K

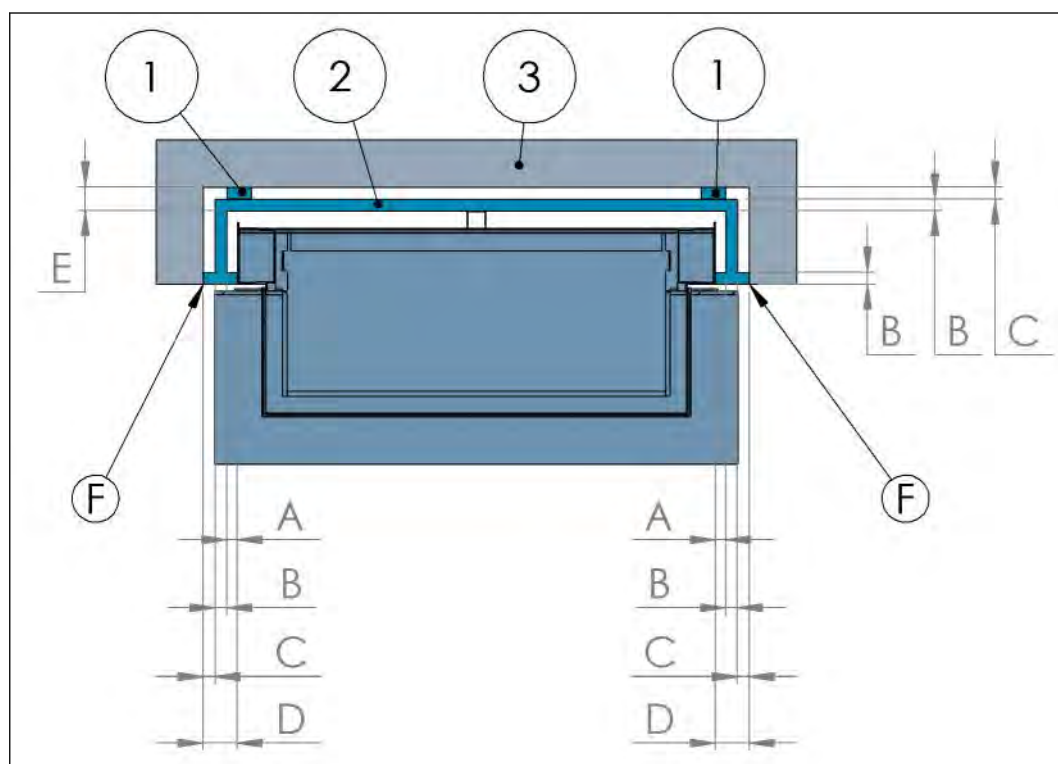
4.2 Afstanden tot brandbare wanden

Plaats een niet-brandbare isolatieplaat tussen het toestel en de achterwand en zijwand volgens figuur 11.

Tabel 4 toont de minimale dikte van de isolatieplaten en de minimale afstanden tot brandbare materialen en wanden.



Let op: Zorg voor een vrije ruimte van 3 mm tussen het toestel en de omringende constructie, zodat het toestel tijdens gebruik kan uitzetten.



- 1 Niet-brandbare afstandhouder 3 Brandbare wand
 2 Niet-brandbare isolatieplaat

Figuur 11. Afstanden tot brandbare wand – Bovenaanzicht

Tabel 4: afmetingen en minimumafstanden tot een brandbare wand

Beschrijving		Isolatieplaat 25 mm	Isolatieplaat 35 mm
A	Luchtspleet	25 mm	25 mm
B	Dikte plaat	25 mm	35 mm
C	Luchtopening/Afstandhouder	25 mm	15 mm
D	A+B+C	75 mm	75 mm
E	B+C	50 mm	50 mm
F	Minimaal 3 mm afstand tussen toestel en omringende constructie		

4.3 Afstand tot brandbare vloer (onder het toestel)

Leg een niet-brandbare isolatieplaat met een minimum dikte van 25 mm onder het toestel. Om schade aan deze niet-brandbare plaat te voorkomen, plaatst u keramische of stalen tegels (ongeveer 10 x 10 cm) onder de voeten van het toestel.

Plaats een niet-brandbare haard (vloersteen) als de onderzijde van het toestel zich minder dan 10 cm boven een brandbare vloer bevindt.

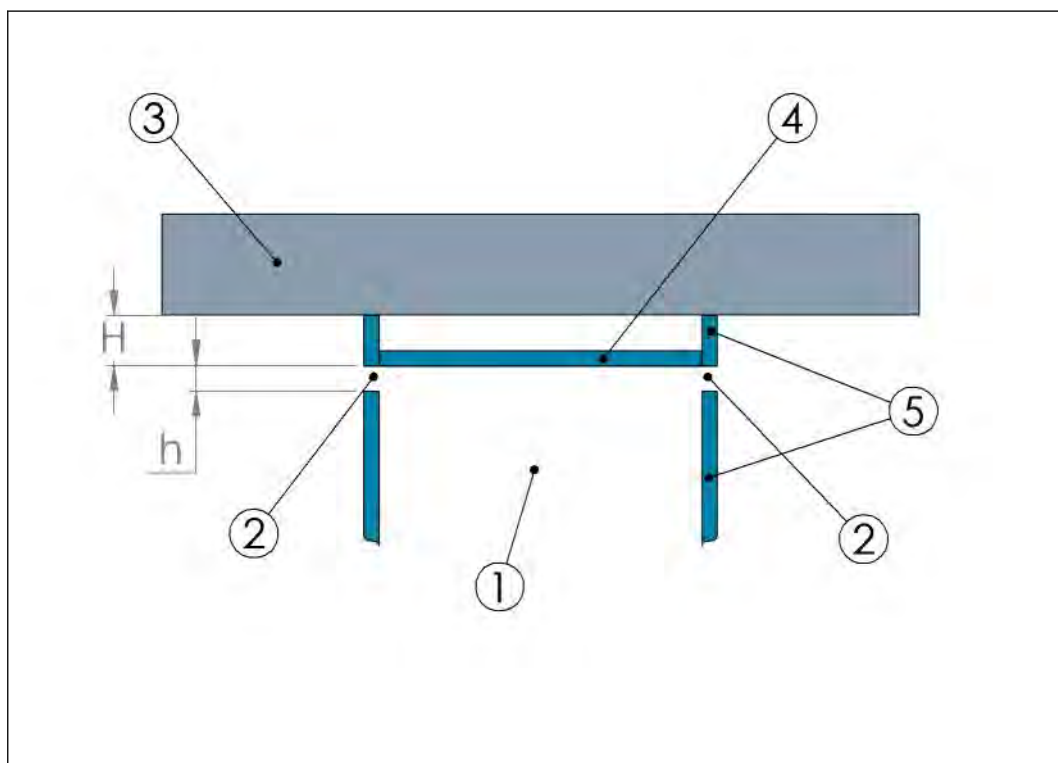
4.4 Afstanden tot brandbaar plafond

Plaats een niet-brandbare isolatieplaat (verlaagd plafond) van minimaal 2,5 cm dikte op een hoogte van minimaal 50 cm boven het toestel. Houd een vrije ruimte van minimaal 10 cm tussen de isolatieplaat en het brandbare plafond.

Alternatief zonder verlaagd plafond: Maak een open ruimte van minimaal 50 cm hoogte tussen de bovenzijde van de schoorsteenbehuizing (volledige breedte en diepte van de behuizing) en het brandbare plafond

Figuur 12 toont de minimale dikte van de isolatieplaten en de minimale afstanden tot een brandbaar plafond

Zorg ervoor dat de totale oppervlakte van de convectielucht-uitlaatopening minimaal 300 cm is².



- | | | | |
|---|-------------------------------|---|----------------------------------|
| 1 | Schoorsteenbehuizing | 4 | Isolatieplaat (verlaagd plafond) |
| 2 | Convectielucht-uitlaatopening | 5 | Isolatieplaten |
| 3 | Brandbaar plafond | | |

Figuur 12. Afstanden tot brandbaar plafond – Vooraanzicht

Tabel 5: Minimale afmeting en afstand tot brandbaar plafond

		Met verlaagd plafond, minimaal 25 mm dik	Zonder verlaagd plafond
h	Oppervlakte van de convectielucht-uitlaatopening	Minimaal 300 mm ²	Minimaal 50 cm open ruimte tussen plafond en schoorsteenbehuizing
H	Hoogte van het verlaagd plafond minimale afstand convectielucht-uitlaatopening – brandbaar plafond	Minimaal 12,5 cm (= 10 cm vrije ruimte + 25 mm verlaagd plafond)	Niet van toepassing (de bovenzijde van de schoorsteenbehuizing is open met een vrije ruimte van minimaal 50 cm tot het brandbare plafond.

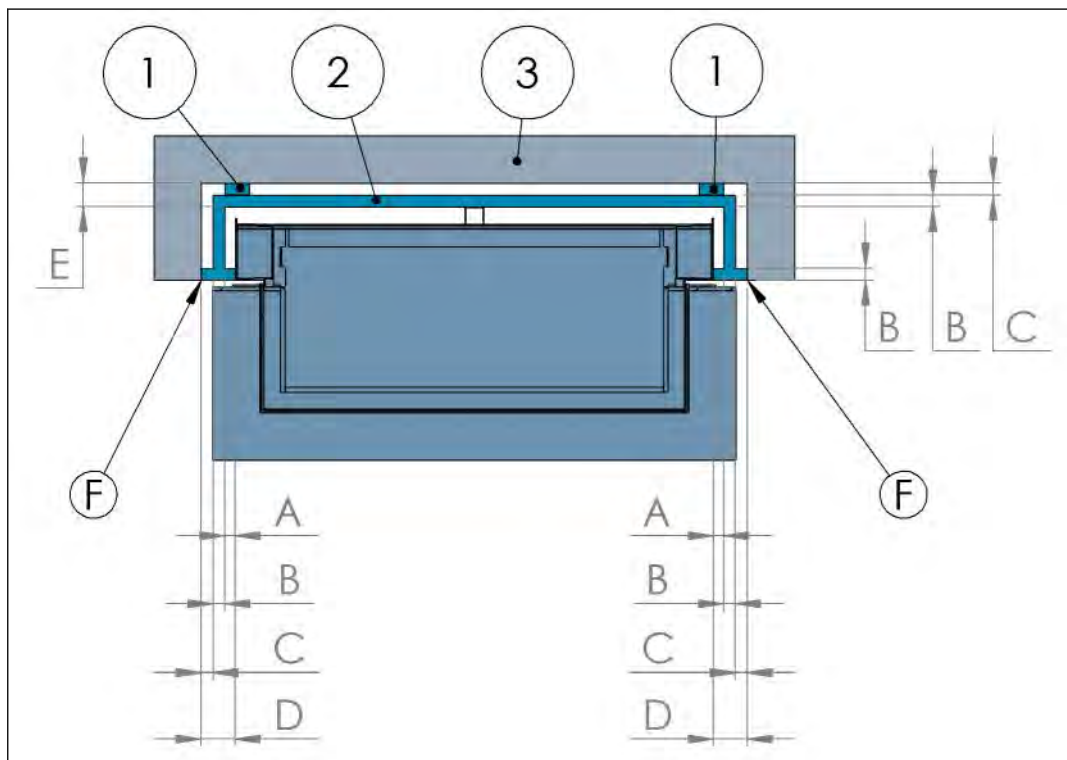
4.5 Afstanden tot niet-brandbare wanden

Plaats een niet-brandbare isolatieplaat tussen het toestel en de achterwand en zijwand volgens figuur 3.

Figuur 13 en tabel 6 tonen de minimale dikte van de isolatieplaten en de minimale afstanden tot niet-brandbare materialen en wanden.



Let op: Zorg voor een vrije ruimte van 3 mm tussen het toestel en de omringende constructie, zodat het toestel tijdens gebruik kan uitzetten.



- 1 Niet-brandbare afstandhouder 3 Niet-brandbare wand
2 Niet-brandbare isolatieplaat

Figuur 13. Afstanden tot niet-brandbare wand – Bovenaanzicht

Tabel 6: Minimale afmetingen tussen toestel en niet-brandbare wanden

		Isolatieplaat 12 mm	Isolatieplaat 25 mm	Isolatieplaat 35 mm
A	Luchtspleet	20 mm	15 mm	15 mm
B	Dikte plaat	12 mm	25 mm	35 mm
C	Luchtopening/ Afstandhouder	20 mm	15 mm	0 mm
D	A+B+C	52 mm	55 mm	50 mm
E	B+C	32 mm	35 mm	35 mm
F	Minimaal 3 mm afstand tussen toestel en omringende constructie			

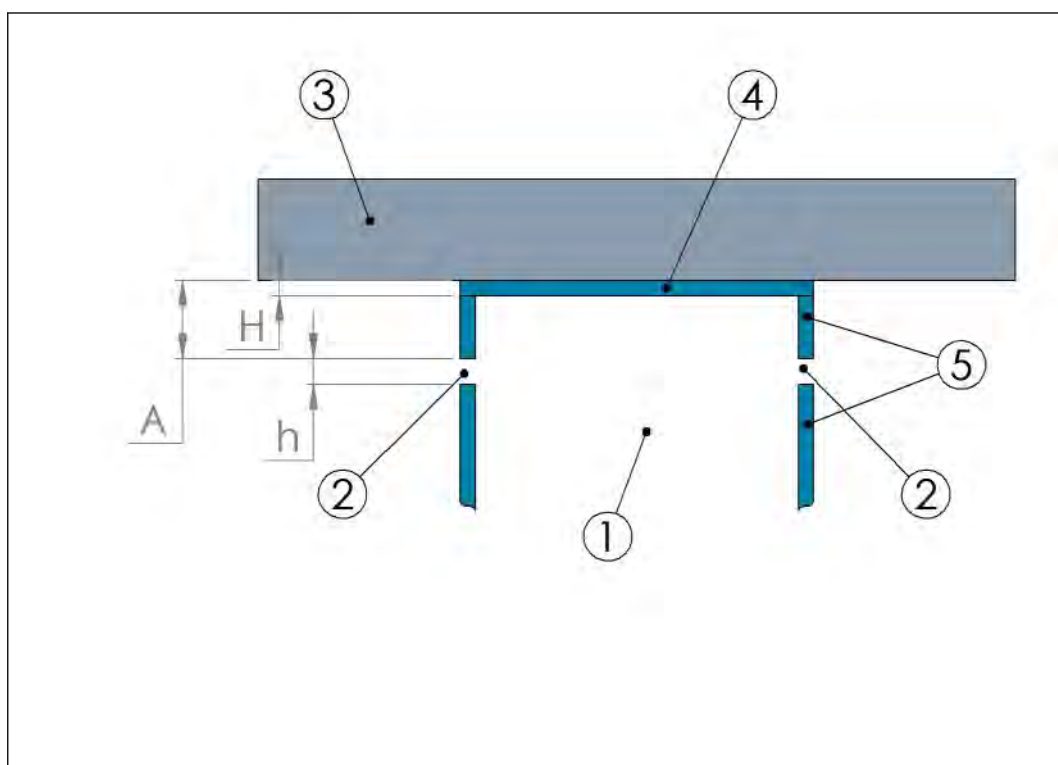
4.6 Afstanden tot een niet-brandbaar plafond

Plaats een niet-brandbare isolatieplaat (verlaagd plafond) van minimaal 2,5 cm dikte op een hoogte van minimaal 50 cm boven het toestel.

Alternatief zonder verlaagd plafond: Maak een open ruimte van minimaal 20 cm hoogte tussen de bovenzijde van de schoorsteenbehuizing (volledige breedte en diepte van de behuizing) en het niet-brandbare plafond

Figuur 14 toont de minimale dikte van de isolatieplaten en de minimale afstanden tot een niet-brandbaar plafond

Zorg ervoor dat de totale oppervlakte van de convectielucht-uitlaatopening minimaal 300 cm².



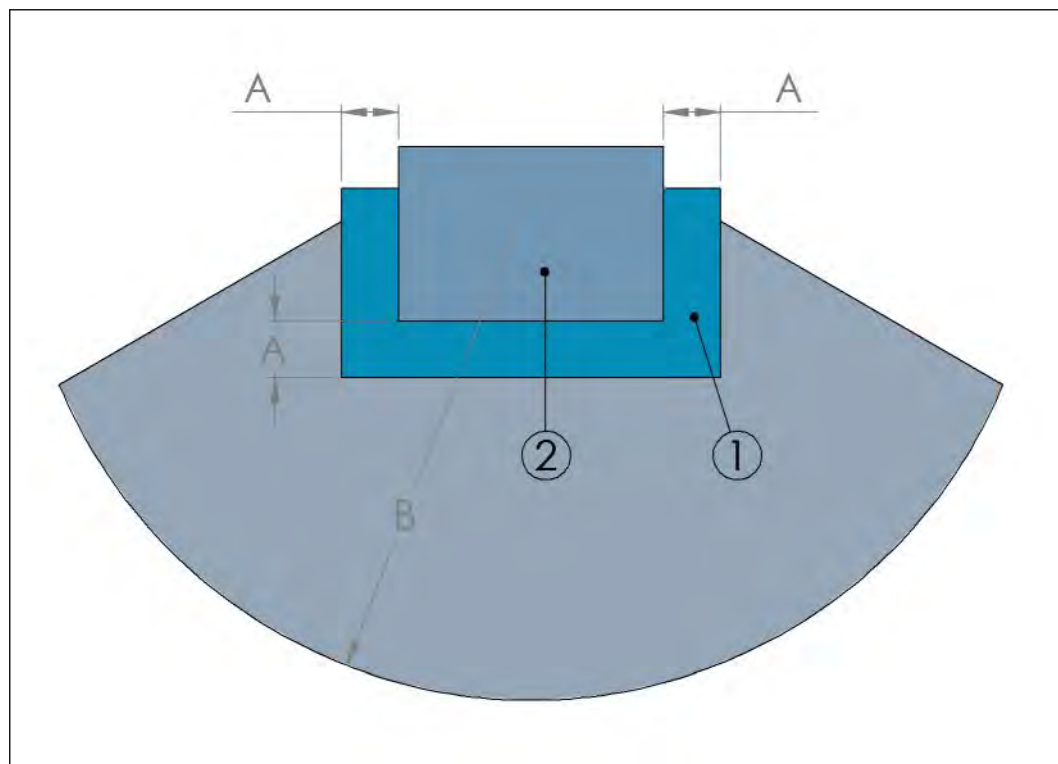
- | | | | |
|---|-------------------------------|---|----------------------------------|
| 1 | Schoorsteenbehuizing | 4 | Isolatieplaat (verlaagd plafond) |
| 2 | Convectielucht-uitlaatopening | 5 | Isolatieplaten |
| 3 | Niet-brandbaar plafond | | |

Figuur 14. Afstanden tot niet-brandbaar plafond – Vooraanzicht

Tabel 7: Minimale afmeting en afstand tot niet-brandbaar plafond

		Met verlaagd plafond, minimaal 25 mm dik	Zonder verlaagd plafond
h	Oppervlakte van de convectielucht-uitlaatopening	Minimaal 300 cm ²	Minimaal 20 cm open ruimte tussen plafond en schoorsteenbehuizing
H	Hoogte van het verlaagd plafond	Minimaal 25 mm (= dikte verlaagd plafond)	Niet van toepassing (de bovenzijde van de schoorsteenbehuizing is open met een vrije ruimte van minimaal 20 cm tot het plafond).
A	Afstand tussen opening convectielucht-uitlaatopening en plafond	Minimaal 13 cm	Minimaal 20 cm open ruimte tussen plafond en schoorsteenbehuizing

4.7 Vrije ruimtes voor het toestel



- 1 Niet-brandbare haard (vloersteen), minimale dikte 12 mm 2 Toestel

Figuur 15. Minimale afstanden voor het toestel

A	Minimaal 30 cm
B	Minimaal 100 cm (1 meter) straal vanaf het middelpunt van het toestel.

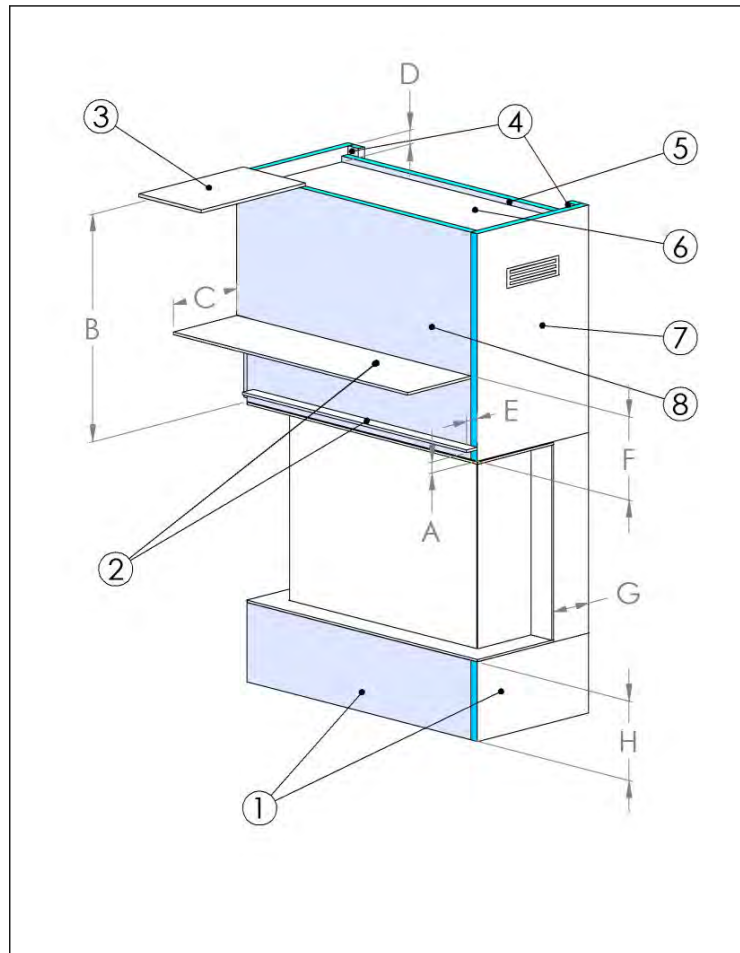
4.8 Vrije ruimtes voor de schoorsteenmantel



Voorzichtig:

Alle isolatieplaten in dit hoofdstuk moeten gemaakt zijn van niet-brandbaar materiaal.

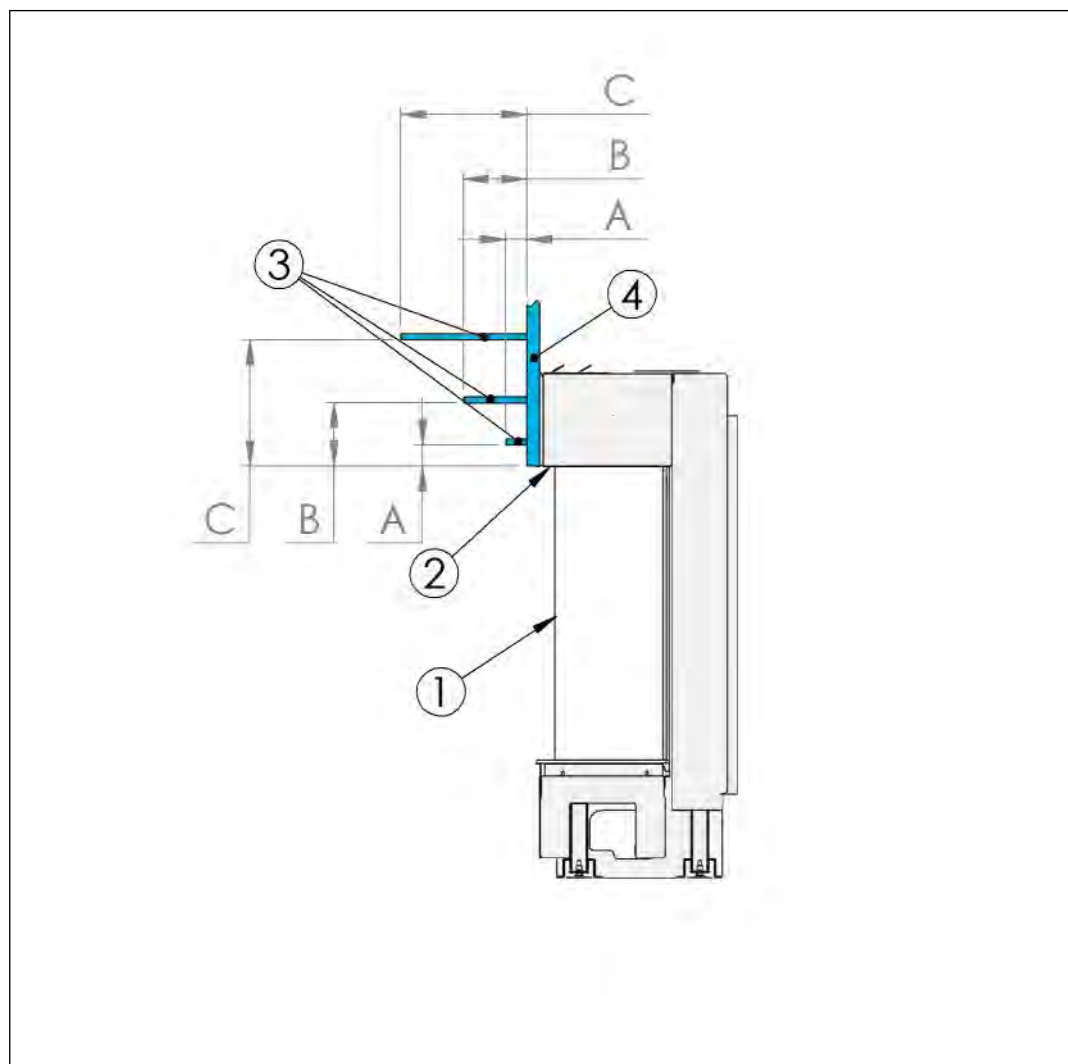
Plaats een schoorsteenmantel van brandbaar materiaal op minimaal 5 cm van de bovenkant en zijkanten van het toestel



- | | | | |
|---|------------------------------|---|---------------------------------|
| 1 | isolatieplaat | 5 | Isolatieplaat achterpaneel |
| 2 | Brandbare schoorsteenmantel | 6 | Niet-brandbaar verlaagd plafond |
| 3 | Plafond | 7 | Isolatieplaat zijpaneel |
| 4 | Niet-brandbare afstandhouder | 8 | Isolatieplaat voorpaneel |

Figuur 16. Vrije ruimtes voor de schoorsteenmantel

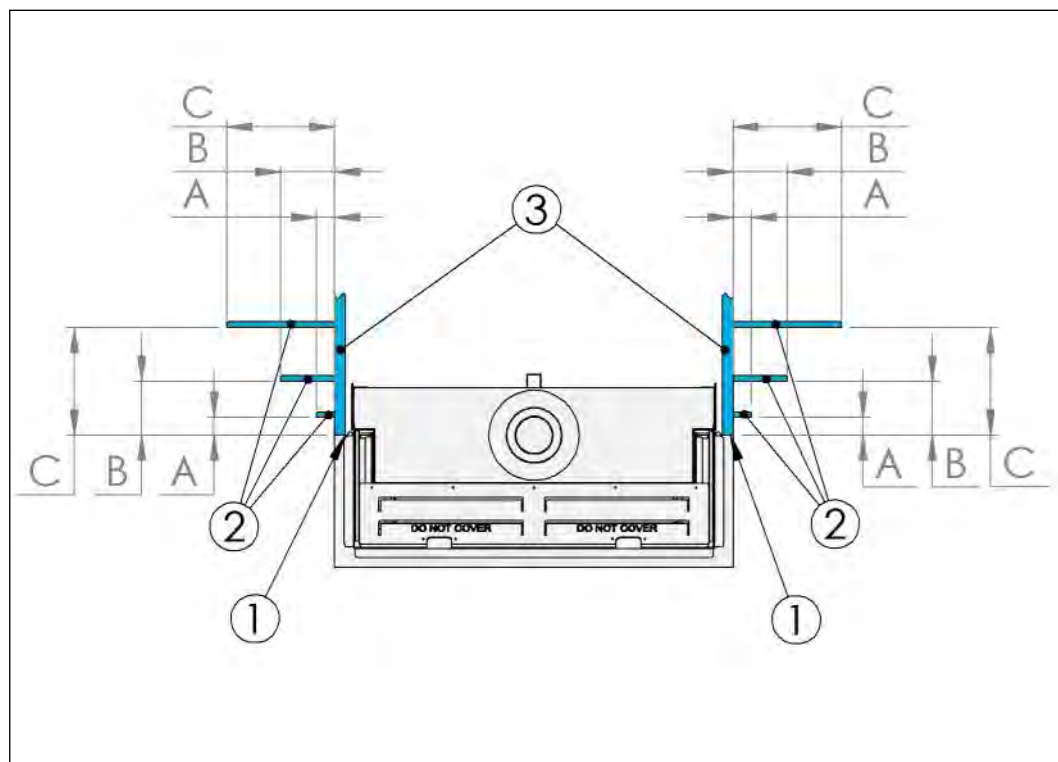
A	Minimaal 5 cm vanaf bovenzijde ruit
B	Brandbaar plafond: minimaal 60 cm vanaf ruit Niet brandbaar plafond: minimaal 50 cm vanaf ruit
C	Diepte schoorsteenmantel maximaal 30 cm
D	Brandbaar plafond: minimaal 10 cm Niet-brandbaar plafond: minimaal 0 cm
E	Diepte schoorsteenmantel: maximaal 5 cm
F	Minimaal 30 cm vanaf bovenzijde ruit
G	Minimaal 5 cm
H	Minimaal 10 cm tot brandbare vloer (of plaats een niet-brandbare haardplaat met een diepte van minimaal 30 cm voor de volledige breedte van de ruit)



- | | | | |
|---|-------------------------------|---|-----------------------------|
| 1 | Toestel | 3 | Brandbare schoorsteenmantel |
| 2 | Bovenzijde van frontglasplaat | 4 | isolatieplaat |

Figuur 17. Vrije ruimtes aan de bovenzijde van de schoorsteenmantel

	Hoogte van schoorsteenmantel/Diepte van schoorsteenmantel
A	5 cm
B	15 cm
C	30 cm



- 1 Achterzijde van de glasplaat aan de zijkant 3 Isolatieplaat
 2 Brandbare schoorsteenmantel

Figuur 18. Vrije ruimtes aan de zijden van de schoorsteenmantel

	Breedte van schoorsteenmantel/Diepte van schoorsteenmantel
A	5 cm
B	10 cm
C	15 cm

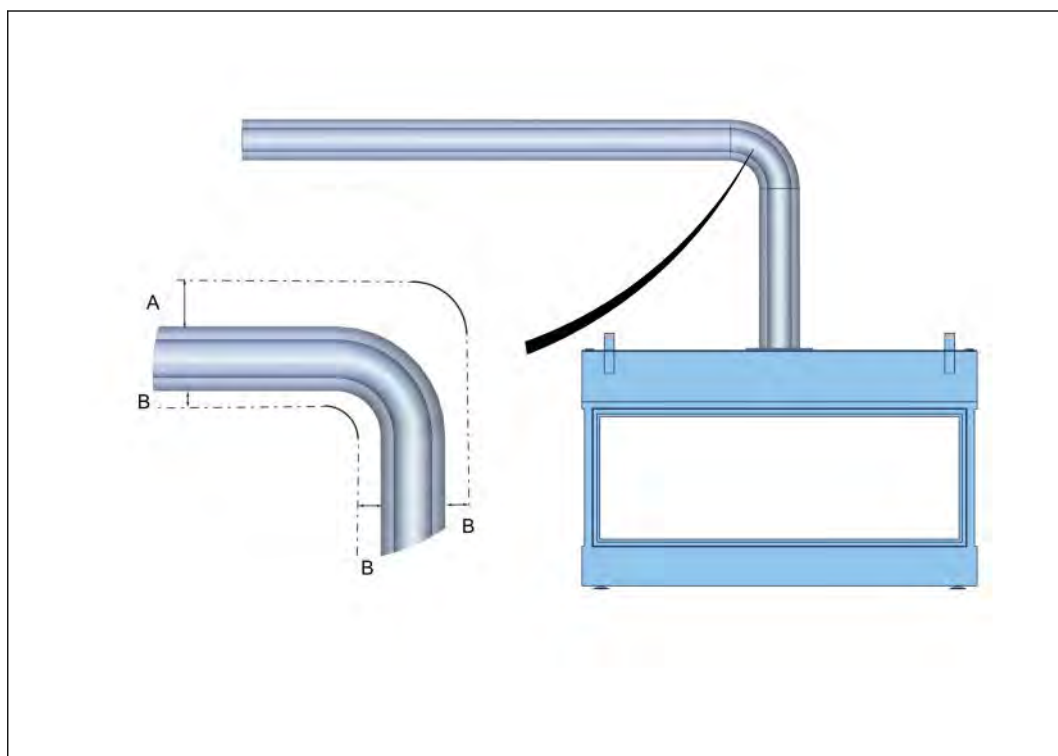
4.9 Vrije ruimtes voor het concentrische kanaalsysteem

Isoleer de concentrische rookkanaal niet.

Veilige afstanden tussen de concentrische rookkanaalpijp en brandbaar materiaal:

- Verticale pijp (alle zijden): B = min. 2,5 cm.
- Horizontale pijp bovenzijde: A = min. 7,5 cm.
- Horizontale pijp onderzijde en zijkanten: B = min. 2,5 cm.

De figuren tonen de minimumafstanden van een horizontale en een verticale concentrische rookkanaal tot brandbaar materiaal.



Figuur 19. Vrije ruimtes concentrisch rookkanaal

4.10

Vrije ruimtes voor tv-installatie



Voorzichtig: Voorkom dat de temperatuur rond de tv en de tv-kabels hoger wordt dan normaal. De afstanden die in dit hoofdstuk worden gegeven, voorkomen een te hoge temperatuur wanneer de tv boven het toestel wordt geïnstalleerd.

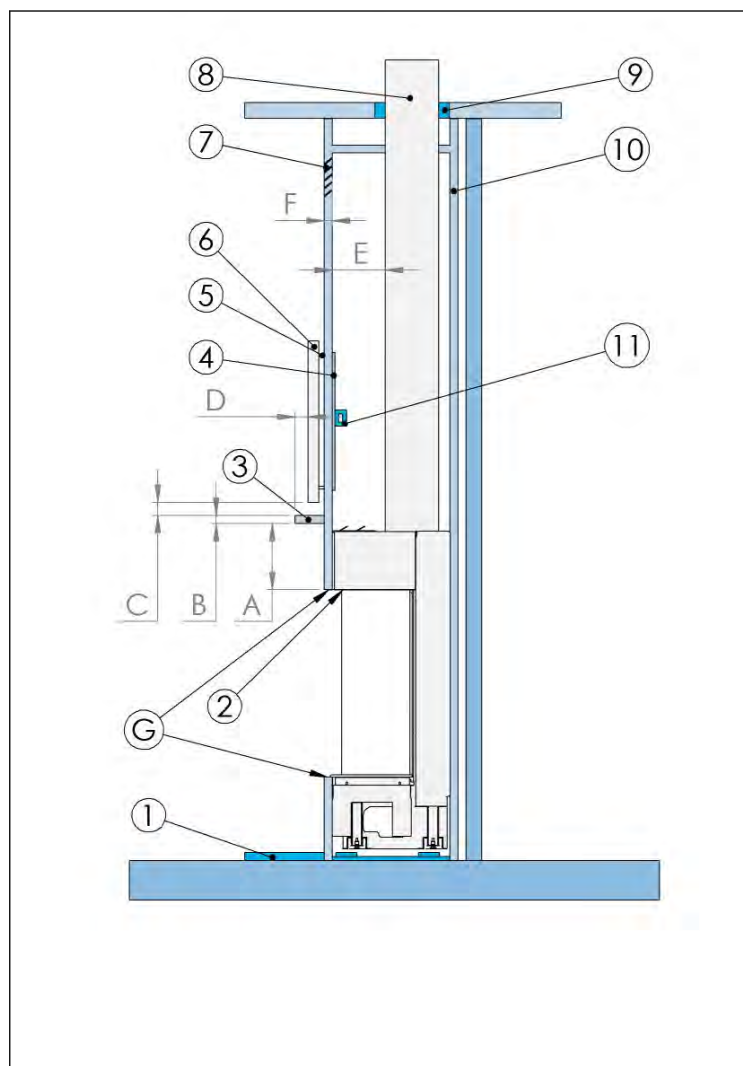


Belangrijk:

- Gebruik voor de voorzijde van de schoorsteenbehuizing een niet-brandbare isolatieplaat met een dikte van minimaal 4 cm. Zie hoofdstuk [4.1](#) voor specificaties.
- Leg de voedings- en signaalkabels in een geïsoleerde kabelgoot achter de voorzijde van de schoorsteenbehuizing. Maak de geïsoleerde kabelgoot van minimaal 12 mm niet-brandbare isolatieplaten. Zie hoofdstuk [4.1](#) voor specificaties.
- Installeer een schoorsteenmantel tussen de tv en de bovenzijde van het toestel om te veel warmtestraling naar de tv te voorkomen.

Er zijn twee methoden om de tv te installeren:

- Opbouwmontage
- Inbouwmontage

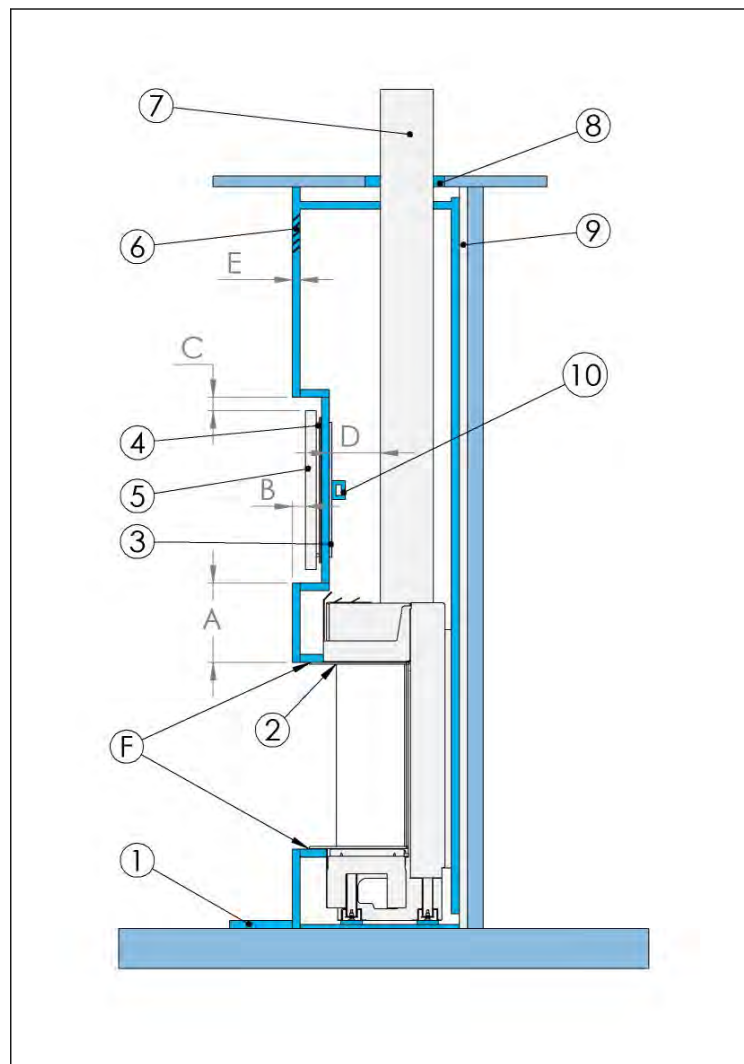


- | | | | |
|---|----------------------|----|------------------------------------|
| 1 | Niet-brandbare haard | 7 | Convectieluchtuitlaat |
| 2 | Convectieluchtinlaat | 8 | Concentrisch rookkanaal |
| 3 | Schoorsteenmantel | 9 | Onbrandbaar materiaal ³ |
| 4 | Stalen tapeinden | 10 | Luchtopening en afstandhouders |
| 5 | Tv-muurmontagebeugel | 11 | Kabelgoot |
| 6 | Tv | | |

Figuur 20. Tv-installatie – opbouwmontage

A	Minimaal 25 cm tussen schoorsteenmantel en bovenzijde glasplaat
B	Minimale dikte 2,5 cm
C	Minimaal 5 cm afstand tussen onderzijde tv en bovenzijde schoorsteenmantel
D	Minimaal 2,5 cm horizontale afstand tussen voorzijde tv en voorzijde schoorsteenmantel
E	Minimaal 2,5 cm
F	Minimale dikte 4 cm
G	Minimaal 3 mm afstand tussen toestel en omringende constructie

³ Specificaties volgens de installatie-instructies van de fabrikant van het concentrische kanaalsysteem en lokale voorschriften.



- | | | | |
|---|----------------------|----|------------------------------------|
| 1 | Niet-brandbare haard | 6 | Convectieluchtuitlaat |
| 2 | Convectieluchtinlaat | 7 | Concentrisch rookkanaal |
| 3 | Stalen tapeinden | 8 | Onbrandbaar materiaal ⁴ |
| 4 | Tv-muurmontagebeugel | 9 | Luchtopening en afstandhouders |
| 5 | Tv | 10 | Kabelgoot |

Figuur 21. Tv-installatie – inbouwmontage

A	Minimaal 30 cm
B	Minimaal 2,5 cm horizontale afstand tussen de voorzijde van de tv en de voorzijde van de open haard
C	Minimaal 5 cm ruimte aan alle 4 zijden van de tv
D	Minimaal 2,5 cm
E	Minimale dikte 4 cm
F	Minimaal 3 mm afstand tussen toestel en omringende constructie

⁴ Specificaties volgens de installatie-instructies van de fabrikant van het concentrische kanaalsysteem en lokale voorschriften.

5 Installatie

5.1 Installatie-eisen

5.1.1 Eisen betreffende de installatie van het toestel



Belangrijk:

- Controleer of de vloer van beton is of dat een stevig fundament van niet-brandbaar materiaal aanwezig is.
- Controleer of de vloer het gewicht van het toestel kan dragen. Zie hoofdstuk 8 voor het gewicht van het toestel.
- Zorg dat tijdens gebruik van het toestel de temperatuur van de vloer onder en voor het toestel niet hoger kan worden dan 85°C. Plaats indien nodig een niet-brandbare plaat op de vloer voor het toestel.
- Zie hoofdstuk 4 voor afstanden tot brandbare en niet-brandbare materialen.
- Zorg dat de afstand tussen de onderzijde van het toestel en de vloer minimaal 1 cm bedraagt.
- Controleer of de gegevens van de typeplaat van het toestel met het gastype en de gasdruk van de gastoevoer overeenkomen.
- Zorg dat de locatie aan de voorwaarden voldoet. Zie de voorbereidingshandleiding.
- Zorg ervoor dat er ventilatieopeningen in de haardombouw zijn aangebracht. Zie hoofdstuk 4 voor afmetingen van de ventilatieopeningen.
- Zorg dat er aan de zijkanten en bovenkant van het toestel een vrije ruimte van 3 mm is, zodat het toestel tijdens gebruik kan uitzetten.
- isoleer het toestel niet met isolatiemateriaal. Gebruik aan de zijkanten en bovenkant van het toestel alleen keramische wolstroken (minimaal 1000 °C hittebestendig) met een breedte van maximaal 15 cm om de muur te beschermen tegen direct warmtecontact.

5.1.2 Vereisten betreffende de schoorsteen

- Dit toestel is in combinatie met de componenten van de concentrische kanaalsystemen vermeld in de voorbereidingshandleiding gekeurd volgens de Europese normen voor gastoestellen en mag daarom alleen gebruikt worden met deze componenten.
- Gebruik uitsluitend de volgende merken voor de installatie van het concentrische kanaalsysteem:

Tabel 8: Overzicht van goedgekeurde merken voor concentrische kanaalsystemen

Fabrikant	Systeem	Rookgasafvoer
Bellfires	Muelink & Grol systeem	Natuurlijke trek
Poujoulat	DUOGAS systeem	Natuurlijke trek
Ontop	Metaloterm US systeem	Natuurlijke trek
Jeremias/STB	H-TWIN-systeem	Natuurlijke trek
Jeremias	TWIN-GAS systeem	Natuurlijke trek
Modinox	PLA-systeem	Natuurlijke trek
Barbas	Opti-Vent-systeem	Geforceerde trek

- Combineer geen onderdelen van verschillende merken bij de installatie van het concentrische kanaalsysteem.
- Isoleer het concentrische kanaalsysteem niet.

5.2 Installatieprocedure



Opmerking:

Het toestel wordt in de fabriek op de juiste nominale belasting ingesteld. De waakvlam wordt op de juiste gastoevoer ingesteld.

- Voer alle procedures in deze paragraaf uit. Optionele procedures worden met (optioneel) aangegeven.

5.2.1 Voorbereiding

Voer de volgende voorbereidende werkzaamheden uit voordat u met de installatie van het toestel begint:

- Zorg ervoor dat de gastoevoerleiding zich in de buurt van de beoogde locatie van de ingebouwde bedieningsunit bevindt, zodat de gastoevoerleiding kan worden aangesloten op het gasregelblok in de bedieningsunit.
- Installeer een 230 VAC geaard stopcontact in de buurt van de beoogde locatie van het toestel.
- Als het optionele rookkanaalsysteem Opti-Vent wordt geïnstalleerd, zorg er dan voor dat er een extra 230 VAC geaard stopcontact wordt geïnstalleerd in de buurt van de beoogde locatie van het toestel.
- Bouw de isolerende wanden achter de beoogde locatie van het toestel volgens de vereisten van hoofdstuk 4 voordat de installatie van het toestel begint.

5.2.2 Het toestel installeren



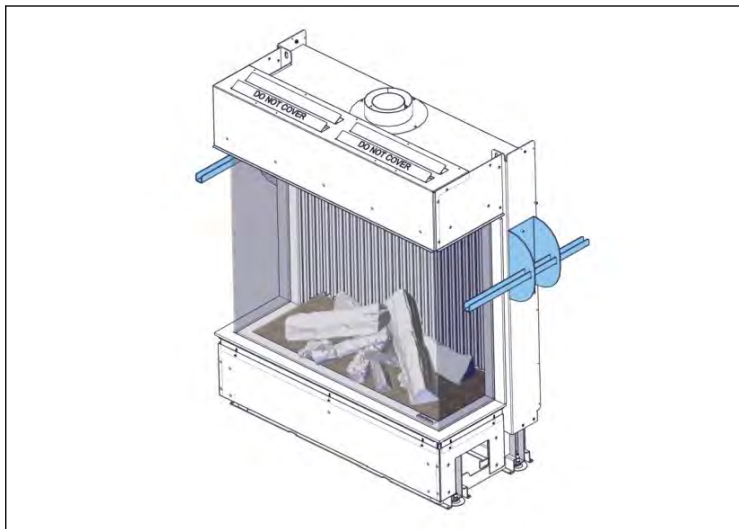
Voorzichtig: Til het toestel niet op met een heftruck. Dit veroorzaakt schade aan de onderzijde van het toestel. Gebruik alleen draaggrepen om het toestel te verplaatsen.

1. Plaats de draagbuizen op het toestel. Gebruik de draaggrepen om het toestel te verplaatsen.



Opmerking: De draaggrepen worden niet bij het toestel geleverd.

2. Verwijder de draaggrepen.

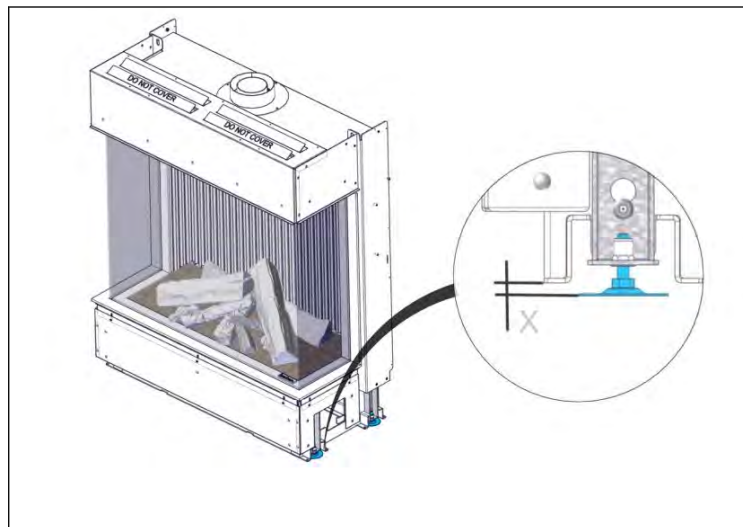


Figuur 22. Toestel met draaggrepen

5.2.3 Het toestel horizontaal uitlijnen

Uitlijnen met behulp van stelvoeten

1. Zorg dat de afstand x minimaal 1 cm bedraagt.



Figuur 23. Uitlijnen met behulp van stelvoeten

2. Stel de stelvoeten af. Gebruik een steeksleutel van 13 mm.
3. Zorg dat het toestel horizontaal staat. Gebruik een waterpas.

Uitlijnen met behulp van stelvoeten (optioneel)

1. Bevestig de 4 stelvoeten aan het toestel en stel deze op de gewenste hoogte in. Gebruik een steeksleutel van 13 mm.

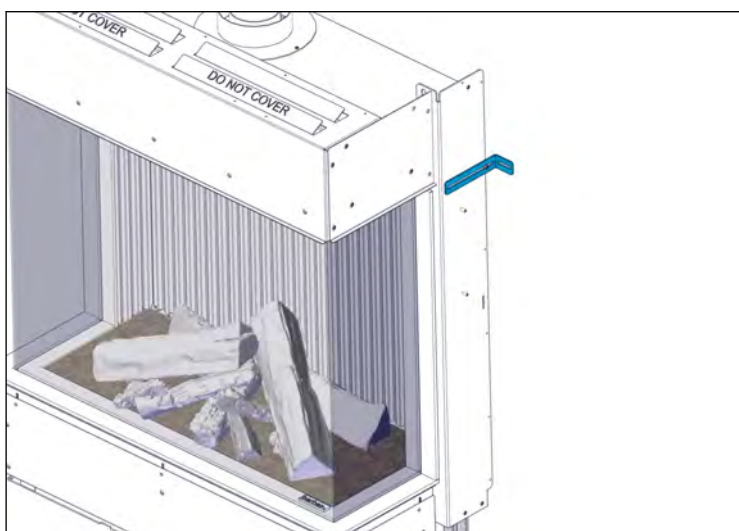


Figuur 24. Uitlijnen met behulp van de stelvoeten

2. Stel met een 13 mm steeksleutel de 4 stelvoeten af tot het toestel waterpas staat. Gebruik een waterpas.

Het toestel aan de achterwand bevestigen

1. Bevestig het toestel aan de achterwand met 2 keilbouts en de montagebeugels.
2. Zorg dat het toestel horizontaal staat. Gebruik een waterpas. Verstel indien nodig de montagebeugels.



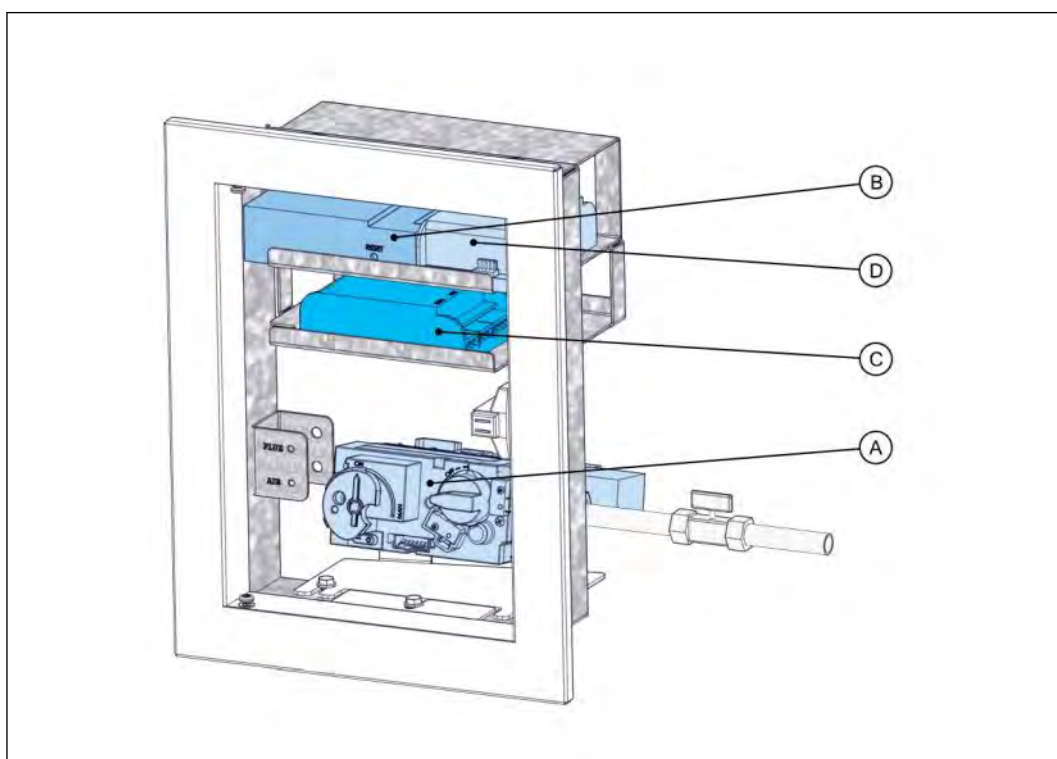
Figuur 25. Bevestiging aan de achterwand

5.2.4 De gasaansluiting aanbrengen



Belangrijk: In sommige landen schrijven de nationale voorschriften de installatie voor van een gasklep in de gastoevoerleiding naar het toestel op een toegankelijke locatie nabij het toestel. Neem contact op met uw plaatselijke gasleverancier of uw gekwalificeerde gasinstallateur voor meer informatie hierover.

1. Verwijder de sierlijst en de deur van de bedieningsunit.
2. Zet de bedieningsunit op maximaal 50 cm van de zijkant van het toestel
3. Verwijder de elastische band waarmee het gasregelblok en de ontvanger op het toestel zijn bevestigd en leg ze in de buurt van de bedieningsunit. Zorg dat de elektriciteitskabels en gasleidingen aangesloten blijven.
4. Plaats het gasregelblok, de ontvanger, de verlichtingsmodule en eventueel de wifi-router op de daarvoor bestemde plaats in de bedieningsunit.



A Gasregelblok
B Ontvanger

C Verlichtingsmodule
D Wifi-router (optioneel)

Figuur 26. Positie van componenten in bedieningsunit



Waarschuwing:

Zorg ervoor dat u de gasleidingen niet beschadigt en dat de knelkoppelingen niet loszitten wanneer het gasregelblok wordt verplaatst.

Zorg dat u de flexibele gasleidingen niet verdraait.

5. Sluit de gastoevoerleiding op het gasregelblok aan.
6. Zorg ervoor dat alle elektrische en gasleidingen van het toestel naar de bedieningsunit zich in een vrije ruimte bevinden die toegankelijk is na voltooiing van de installatie.

5.2.5 De gasaansluitingen controleren

- Controleer of de gasaansluitingen niet lekken. Gebruik een mengsel van 50% vloeibare zeep en 50% water of een lektester om de gasdichtheid te testen.

5.2.6 De elektrische aansluiting aanbrengen



Voorzichtig:

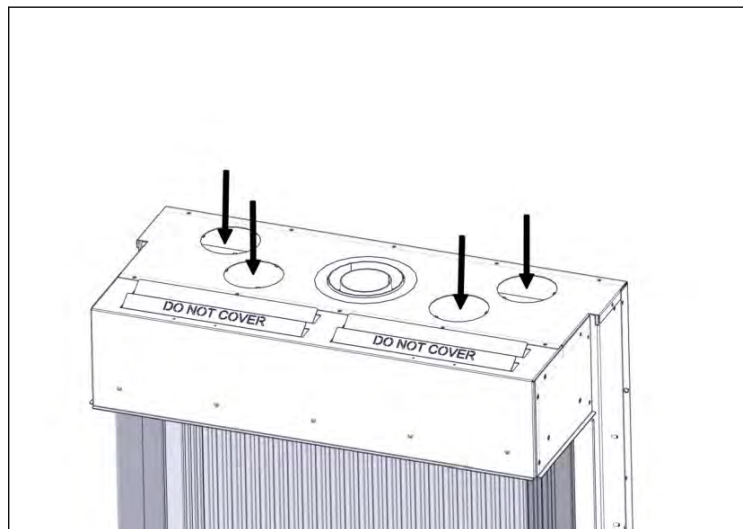
- Gebruik een geaard wandstopcontact.
 - Het stopcontact moet te allen tijde bereikbaar zijn.
1. Steek de stekker in het wandstopcontact.
 2. Controleer met het oog op de hoge temperaturen van het toestel of de elektriciteitskabel het toestel niet raakt.

5.2.7 Het concentrische kanaalsysteem aansluiten

1. Sluit het concentrische kanaalsysteem op het toestel aan. Gebruik de in de voorbereidingshandleiding vermelde materialen. Gebruik geen andere materialen.
2. Controleer of alle mechanische aansluitingen van het concentrische kanaalsysteem correct zijn aangesloten.
3. Bevestig de concentrische verbindingspijpen met metalen beugels aan de muur of het plafond. Zie de handleiding 'montage-instructies voor concentrisch kanaalsysteem'.

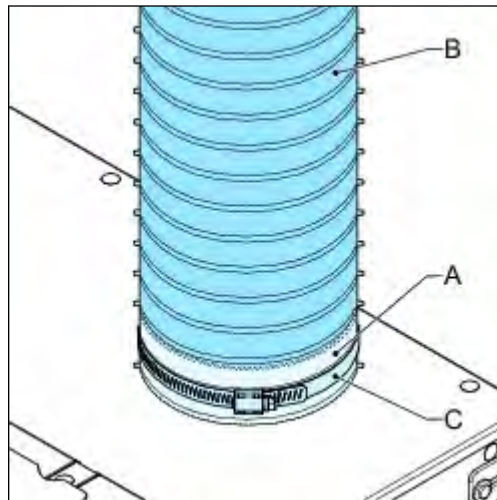
5.2.8 De convectieset aansluiten (optioneel)

1. Plaats de kraagringen in de open convectielucht-uitlaatopeningen.



Figuur 27. Positie van convectielucht-uitlaatopeningen

2. Buig de 3 lipjes op de kraagring naar buiten om de kraagring op de uitlaatopening te bevestigen.
3. Sluit de flexibele aluminium pijpen (B) op de kraagringen (A) aan. Gebruik de slangklemmen (C).
4. Sluit de flexibele aluminium pijpen op inbouwvakjes in de schouwbehuizing aan.



Figuur 28. Aansluiting van flexibele pijp

5.2.9

De rookgasstuwplaat plaatsen

Veiligheidsvoorwaarden

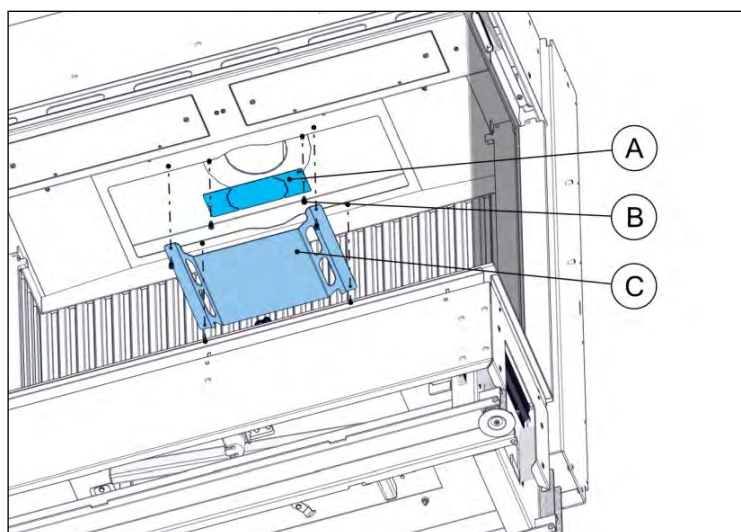


Voorzichtig:

Installeer de correcte stuwplaat zoals vermeld in de voorbereidingshandleiding. Een verkeerde stuwplaat kan het toestel beschadigen.

Procedure

1. Verwijder de glasplaten. Zie hoofdstuk [6.2.1](#) voor instructies.
2. Verwijder de remplaat (C) door twee schroeven los te draaien.
3. Plaats de stuwplaat (A) met de bevestigingsmiddelen (B) in het toestel. Gebruik de in de voorbereidingshandleiding vermelde stuwplaat.
4. Installeer de remplaat (C) weer met de twee schroeven.



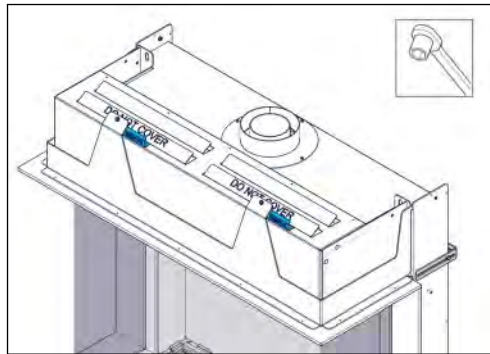
Figuur 29. Stuwplaat en remplaat

5.2.10 Installeer het boezemijzer (optie)

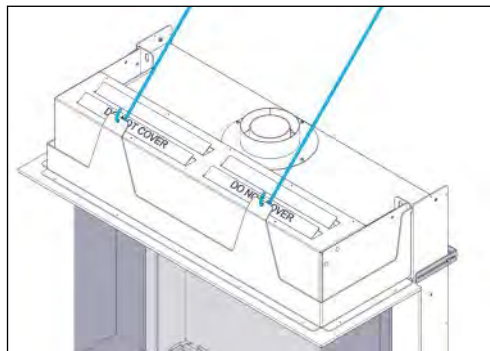
Het toestel uitgerust met de 10 cm-sierlijst heeft een boezemijzer bevestigd aan de bovenzijde van de 10 cm-lijst⁵. Het boezemijzer ondersteunt metselwerk of platen boven het toestel.

Zorg ervoor dat het metselwerk of de beplating niet rechtstreeks op het toestel rust.

1. Verwijder de 2 beschermplaten met het label "REMOVE".



2. Gebruik de 2 spanstaven om het boezemijzer aan de achterwand te bevestigen.

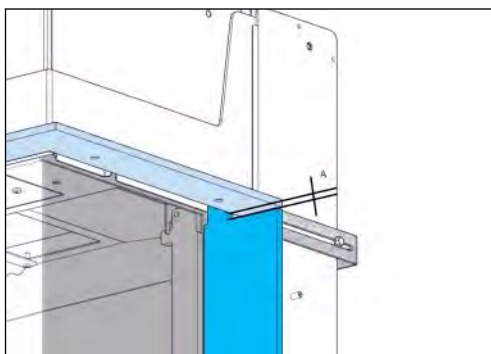


3. Zorg ervoor dat de spanstaven in een hoek van 60° ten opzichte van het toestel staan.



4. Zet het boezemijzer waterpas met de spanhulzen. Gebruik een waterpas.
5. Zorg dat de afstand tussen het boezemijzer en de onderzijde van de ruit aan alle zijden gelijk is.
6. Zorg dat afstand A tussen het boezemijzer en de bovenzijde van de zijpanelen minimaal 2 mm bedraagt. Hiermee kunt u de zijpanelen verwijderen.

⁵ Een toestel met een 4 cm-sierlijst heeft geen boezemijzer nodig.



7. Zorg ervoor dat het boezemijzer loodrecht op de zijpanelen staat.
8. Leg een keramische wolstrook bovenop het boezemijzer, voordat u er metselwerk of platen op legt.

5.2.11 De schouw bouwen

Veiligheidsvoorwaarden



Waarschuwing: Bedek de bovenzijde van het toestel niet met metselwerk, platen of enig ander materiaal.



Voorzichtig:

- Verwijder de zijpanelen en het voorpaneel van het frame om schade aan het frame tijdens het werk te voorkomen. Zie hoofdstuk [6.2.1](#).
- Verwijder de glasplaten. Zie hoofdstuk [6.2.1](#).
- Zorg dat cement of ander bouw materiaal niet in het gasregelblok en de leidingen terechtkomt. Dit kan tot lekkages in de gasleidingen leiden.
- Zorg voor een ruimte van minimaal 3 mm tussen de zijpanelen en de bovenzijde van het toestel en het metselwerk. Het toestel kan tijdens het gebruik door de warmte uitzetten.
- Gebruik geen afplaktape op het toestel. Afplaktape kan de afwerking van het toestel beschadigen.



Opmerking:

- Houd bij het opbouwen van het metselwerk rekening met de dikte van eventueel stucwerk.
- Plaats bij gebruik van ander materiaal dan bakstenen het materiaal volgens de instructies van de leverancier van het materiaal.

Procedure

1. Bepaal de plaatsen waar de inlaatroosters en de uitlaatroosters moeten komen. Zie hoofdstuk [4](#) en raadpleeg de voorbereidingshandleiding.
2. Stel de positie voor de bedieningsunit vast
3. Bouw de schouw tot net boven de gewenste positie van de bedieningsunit.
4. Plaats de bedieningsunit met het gasregelblok, de ontvanger en de verlichtingsmodule. Voer de in hoofdstuk [5.2.4](#) beschreven procedure uit.
5. Bouw het metselwerk rondom het toestel tot aan het bovenframe op.
6. Monteer de spanstaven indien van toepassing op het boezemijzer en de achterwand. Zie hoofdstuk [5.2.10](#).
 - a) Plaats keramische wolstrook bovenop het boezemijzer. Metselwerk kan bovenop de keramische wolstrook worden opgebouwd.

7. Bouw de schouw om het toestel heen.
8. Plaats de roosters op de inlaatopeningen en de uitlaatopeningen.
9. Controleer of de overdrukluiken correct zijn geplaatst. Zie hoofdstuk [5.3.1](#) voor instructies.
10. Plaats de glasplaten. Zie [6.2.2](#).
11. Plaats het voorpaneel en de zijpanelen van het frame op het toestel. Zie hoofdstuk [6.2.2](#).

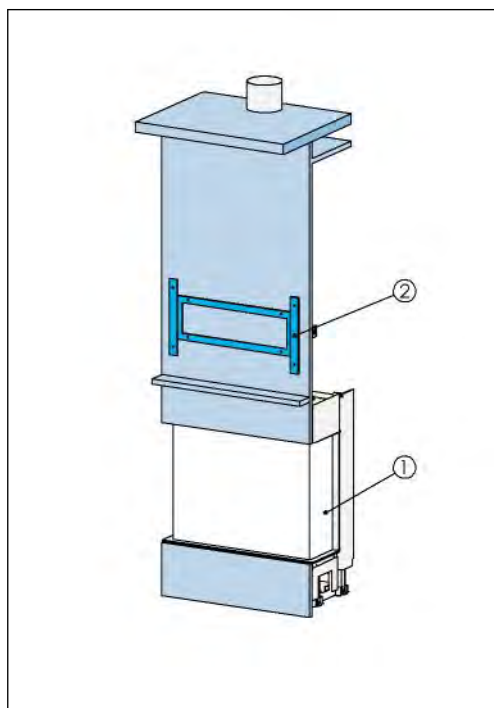
5.2.12

Extra: Tv-installatie boven het toestel



Belangrijk:

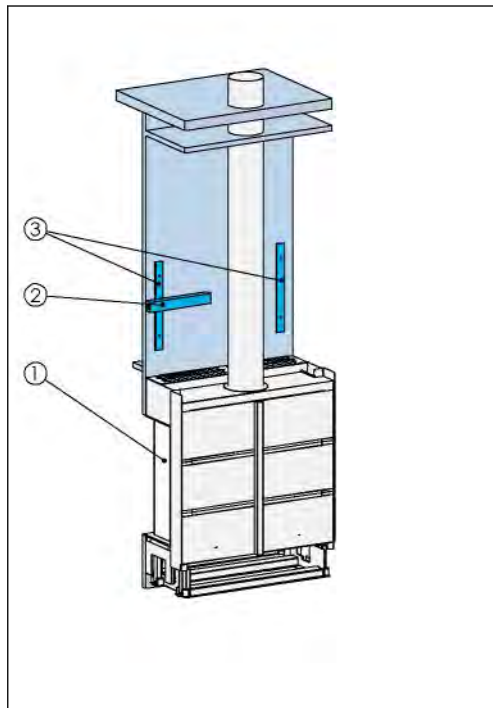
- Gebruik een tv-muurmontagebeugel die geschikt is voor de tv.
- Gebruik stalen tapeinden aan de achterzijde van de voorplaat van de schoorsteenbehuizing om de tv-muurbeugel te bevestigen.



1 Toestel

2 Tv-muurmontagebeugel

Figuur 30. Tv-installatie boven het toestel (vooraanzicht)



- | | | | |
|---|-----------------------|---|------------------|
| 1 | Toestel | 3 | Stalen tapeinden |
| 2 | Geïsoleerde kabelgoot | | |

Figuur 31. Tv-installatie boven het toestel (achteraanzicht)

5.3 Het toestel op gebruik voorbereiden

- Voer alle procedures in deze paragraaf uit. Optionele procedures worden met (optioneel) aangegeven.

5.3.1 De overdrukluiken controleren

1. Controleer of de overdrukluiken vrij kunnen bewegen. Duw de overdrukluiken omhoog en laat ze weer op hun plaats zakken.
2. Controleer de pakking van de overdrukluiken. De pakking moet de opening afsluiten.
3. Vervang de pakking indien nodig. Til om het luik te verwijderen het luik op en draai het om toegang tot de pakking te krijgen.

5.3.2 Controleren of de verlichting werkt

- Controleer of de bediening van de sfeerverlichting goed werkt. Zie voor bediening van de verlichting met de afstandsbediening de gebruikershandleiding.

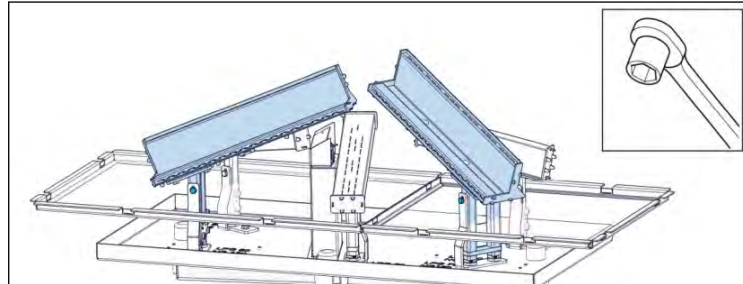
5.3.3 De keramische stammen op de branders plaatsen

Zie hoofdstuk [2.5](#) voor een overzicht van de houtstammen en hun nummers.

Voorzichtig: Ga voorzichtig om met de keramische stammen.

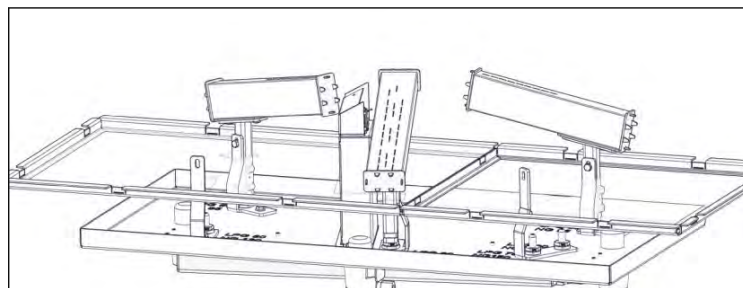


1. Controleer of alle onderdelen van de keramische stammenset aanwezig zijn. Zie hoofdstuk 2.5.
2. Verwijder de 2 schroeven waarmee de twee voorste branders op de gastoevoerleiding zijn bevestigd.



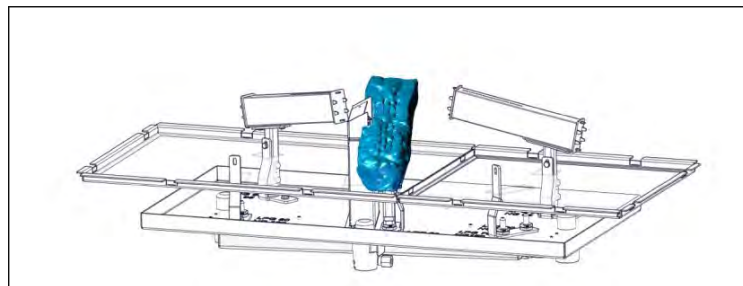
Figuur 32.

3. Verwijder beide voorste branders.



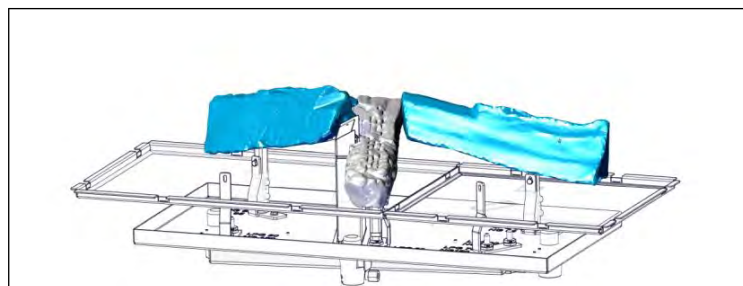
Figuur 33.

4. Plaats keramische stam nr. 43 op de middelste brander.



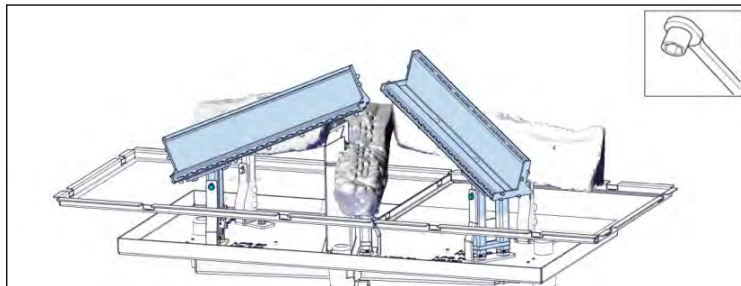
Figuur 34.

5. Plaats keramische stam nr. 41 op de linker achterbrander en keramische stam nr. 42 op de rechter achterbrander.



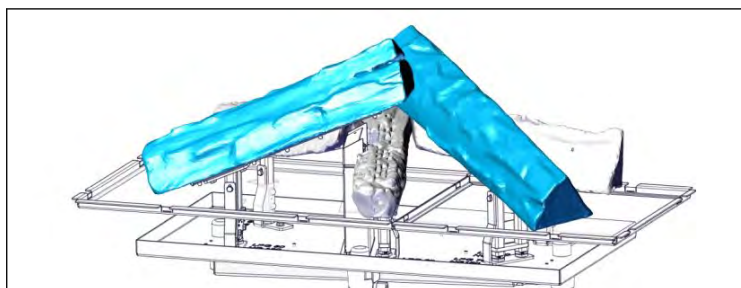
Figuur 35.

6. Bevestig beide voorste branders op de gastoevoerleiding met de 2 schroeven.



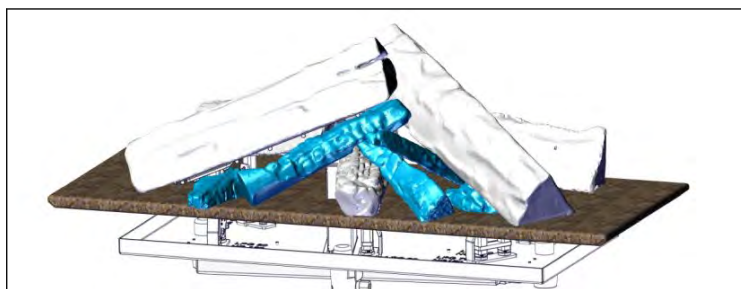
Figuur 36.

7. Plaats keramische stam nr. 39 op de linker voorbrander en keramische stam nr. 40 op de rechter voorbrander.



Figuur 37.

8. Controleren of de ontsteking van de branders werkt
- Controleer of de keramische stammen correct zijn geplaatst, zoals hierboven beschreven.
 - Controleer of de stekker in het wandstopcontact zit.
 - Controleer of de hoofdgasklep open is.
 - Start het toestel en controleer de ontstekingen van de waakvlambrander en de hoofdbrander. Zie de gebruikershandleiding voor de startprocedure.
 - Is de ontsteking van de waakvlambrander en hoofdbranders correct, zet het toestel dan uit met de afstandsbediening. Zie de gebruikershandleiding voor de stopprocedure.
 - Ga verder met de installatie nadat het toestel is afgekoeld.
9. Verdeel het vuurglas gelijkmatig over het rooster. Gebruik het vuurglas 'Zwart' langs de randen van het rooster. Bedek de rest van het rooster met een mix van vuurglas 'Zwart' en vuurglas 'Donker Amber'.
10. Leg keramische stammen nr. 36, 44, 46 en 47 op het vuurglas zoals afgebeeld op de foto.



Figuur 38.

11. Plaats de glasplaten. Zie hoofdstuk [6.2.2](#) voor de juiste procedure.

5.3.4 Een eindcontrole op de schouw uitvoeren

Veiligheidsvoorwaarden



Voorzichtig:

Wacht met gebruik van de schouw tot vier weken na de installatie. Het cement moet uitharden. De eindcontrole van de schouw kan direct na de installatie worden uitgevoerd.

Procedure

1. Start het toestel en controleer de ontstekingen van de waakvlam en de hoofdbrander. De ontsteking moet stil verlopen en een rustige vlam opleveren. Zie voor het starten van het toestel de gebruikershandleiding.
2. Controleer de hoofdbrander. De vlammen worden hoger en veranderen van blauw-geel in geel.
3. Als alle vlammen geel zijn, is het toestel gereed voor gebruik.

6 Onderhoud

6.1 Jaarlijks onderhoud

- Voer alle in deze paragraaf opgenomen procedures minimaal jaarlijks uit.

**Voorzichtig:**

- Gebruik uitsluitend originele onderdelen. Afzonderlijke vervangende onderdelen of accessoires zijn via de Barbas-dealer verkrijgbaar.
- Modificatie van het toestel is niet toegestaan.

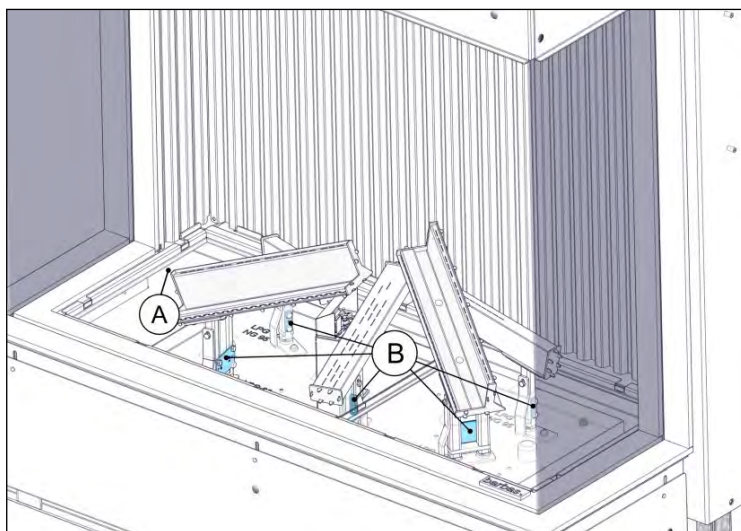
6.1.1 Het toestel reinigen

Veiligheidsvoorwaarden**Voorzichtig:**

- Schakel voordat u reinigingswerkzaamheden gaat uitvoeren de gastoevoer naar het toestel uit.
- Schakel voordat u reinigingswerkzaamheden gaat uitvoeren de voeding naar het toestel uit.

Procedure

1. Verwijder het glas. Zie hoofdstuk [6.2.1](#).
2. Verwijder de inhoud van het branderbed.
3. Reinig de verwijderde inhoud voorzichtig met een zachte borstel.
4. Reinig de binnenzijde van het toestel, inclusief de hoofdbrander, de waakvlambrander en het rookgassysteem.
5. Verwijder het rooster.



Figuur 39. Positie van luchtinlaat- en primaire luchtinlaatopeningen

6. De verbrandingsluchtinlaat reinigen
 - a) Plaats de verbrandingsluchtinlaat (A) aan de onderzijden van het toestel.
 - b) Reinig de primaire verbrandingsluchtinlaatopeningen (B) van de hoofdbranders.
7. Reinig de sfeerlampen. Zie hoofdstuk [6.2.6](#).
8. Reinig het convectieluchtkanaal.

9. Controleer de binnenzijde van het toestel op beschadigingen, inclusief de volgende onderdelen:
 - a) Hoofdbranders.
 - b) Waakvlambrander.
 - c) Verbrandingsluchtinlaat.
 - d) Overdrukluiken.
 - e) Rookgassysteem. Gebruik indien nodig een zaklamp.
10. Reinig de ruit. Zie hoofdstuk [6.2.4](#) voor standaardglas. Zie hoofdstuk [6.2.5](#) voor ontspiegeld glas.
11. Reinig de eventueel in het toestel geplaatste zwarte spiegellende achterwand. Gebruik glasspray of keramische kookplaatreiniger.
12. Plaats de glasplaten. Zie hoofdstuk [6.2.2](#).
13. Bereid het toestel op gebruik voor. Zie hoofdstuk [5.3.4](#).

6.1.2 Het toestel controleren

1. Controleer de gasleidingen en de gasleidingaansluitingen op lekkages. Zie hoofdstuk [5.2.5](#).
2. Controleer of de waakvlam naar behoren werkt. De waakvlam mag geen afwijkingen vertonen.
3. Controleer of de hoofdbrander naar behoren werkt. De vlam mag geen afwijkingen vertonen.
4. Controleer de gastoevoerdruk en de branderdruk.
 - a) Meet de toevoerdruk en de branderdruk met gebruikmaking van het voordrukmeetpunt en het branderdrukmeetpunt op het gasregelblok.
 - b) Meet de druk als het toestel is uitgeschakeld en als het toestel maximaal brandt. Zie hoofdstuk [8](#) voor de vereiste toevoerdruk en branderdruk.
5. Controleer of de sfeerverlichting naar behoren werkt.
6. Controleer het concentrische kanalsysteem en de uitlaatconstructie. Controleer of alle aansluitingen van het concentrische kanaalsysteem stevig zijn aangesloten.

6.2 Onderhoudsprocedures

6.2.1 De glasplaten verwijderen

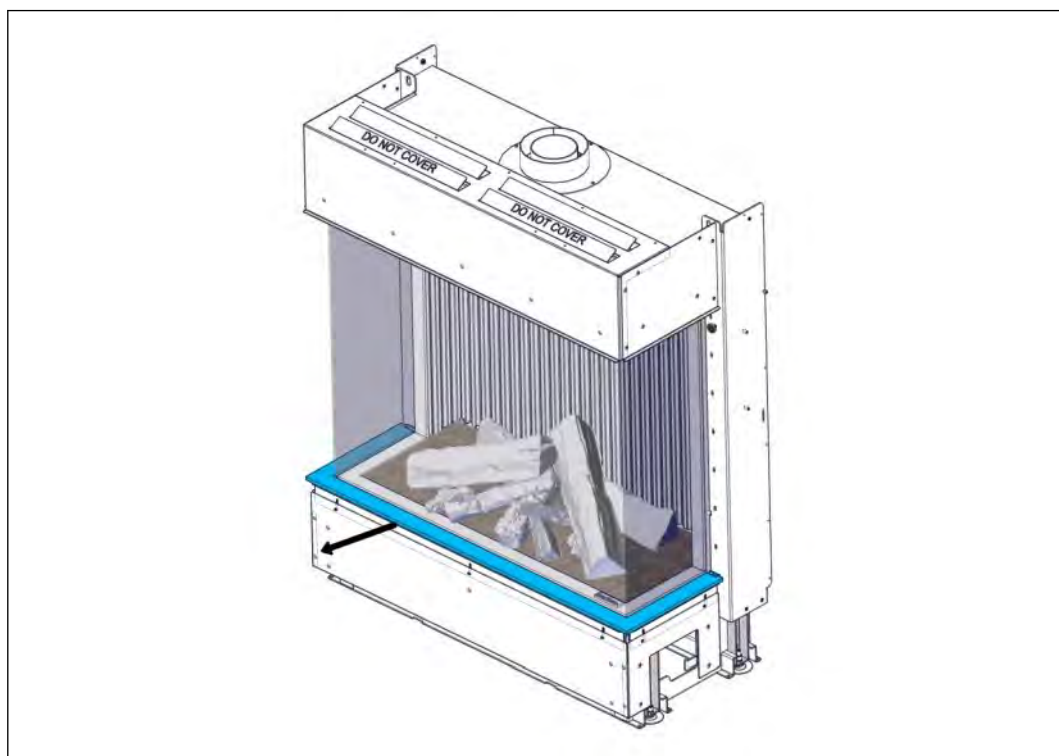
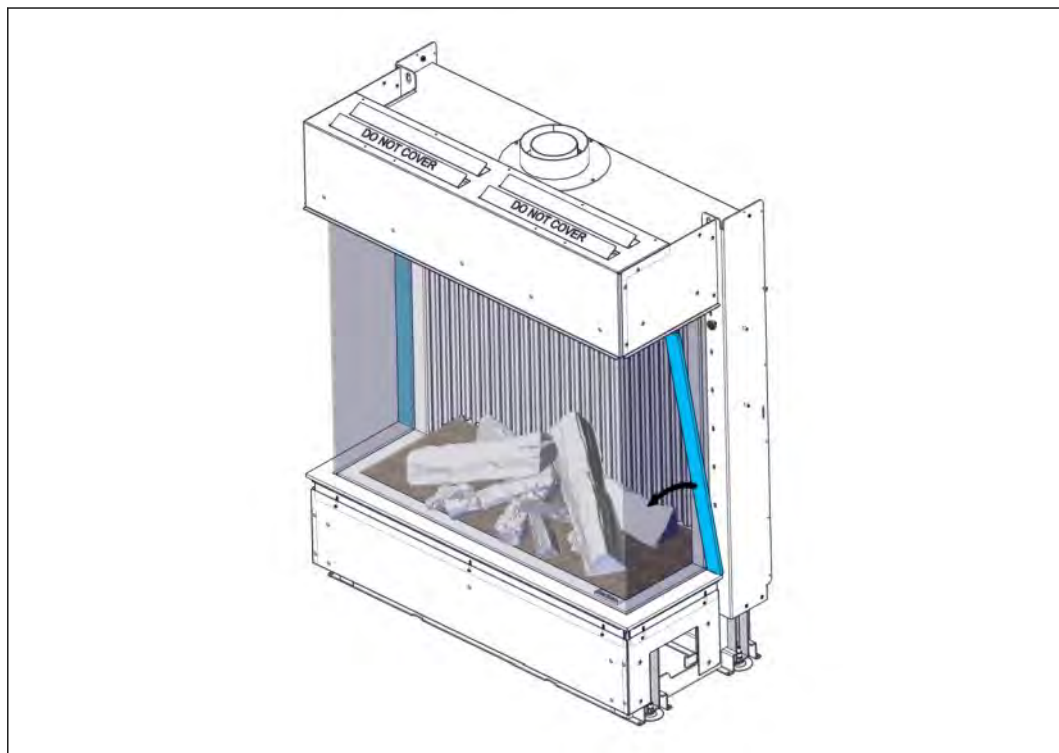


Waarschuwing: Voordat u met deze procedure begint, moet u ervoor zorgen dat het toestel is uitgeschakeld en is afgekoeld tot kamertemperatuur.

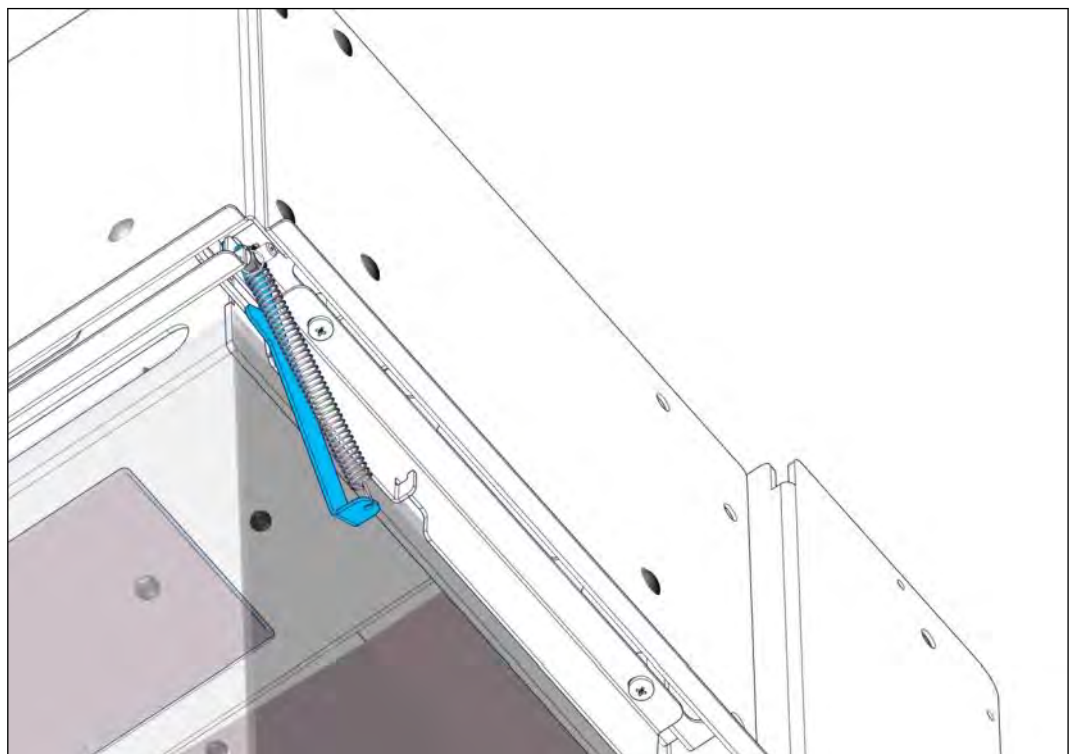
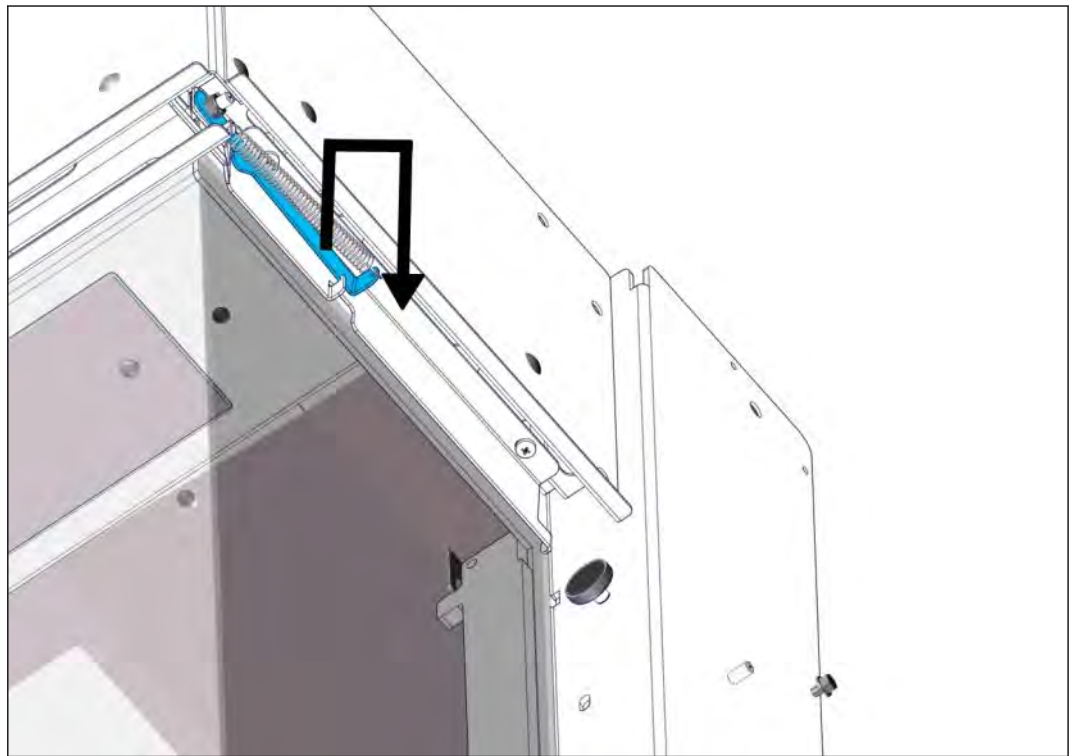


Voorzichtig: Gebruik veiligheidshandschoenen.

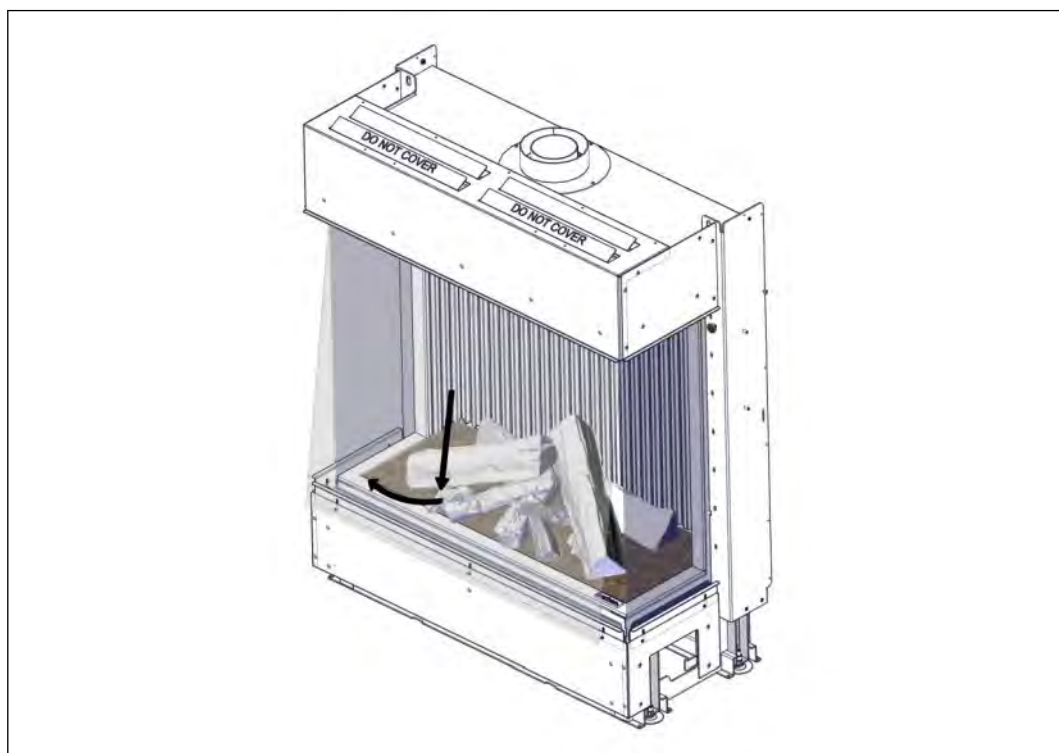
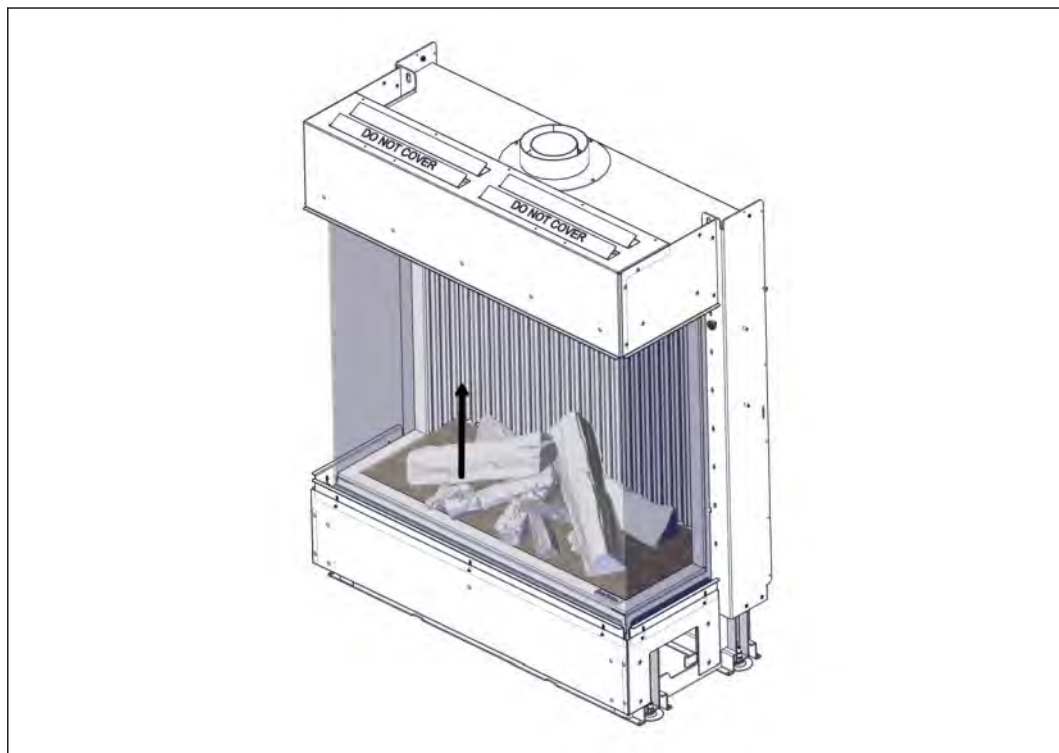
1. Schakel voordat u de glasplaten verwijdert de gastoevoer naar het toestel uit.



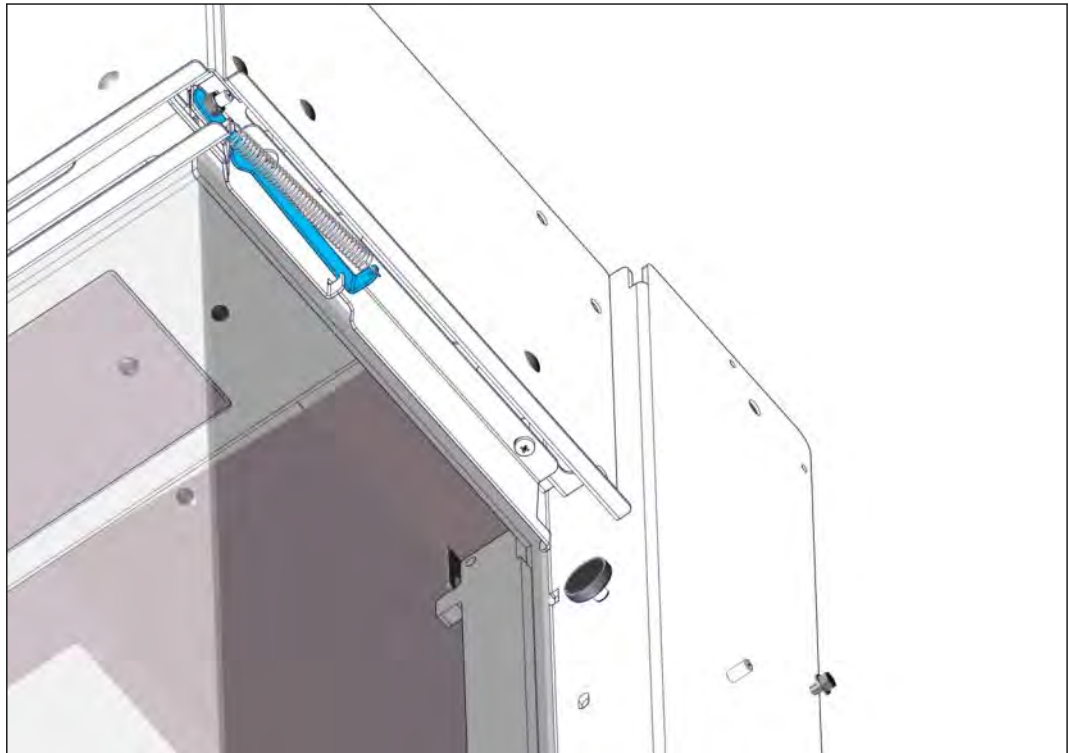
2. Verwijder de zijpanelen en het voorpaneel.



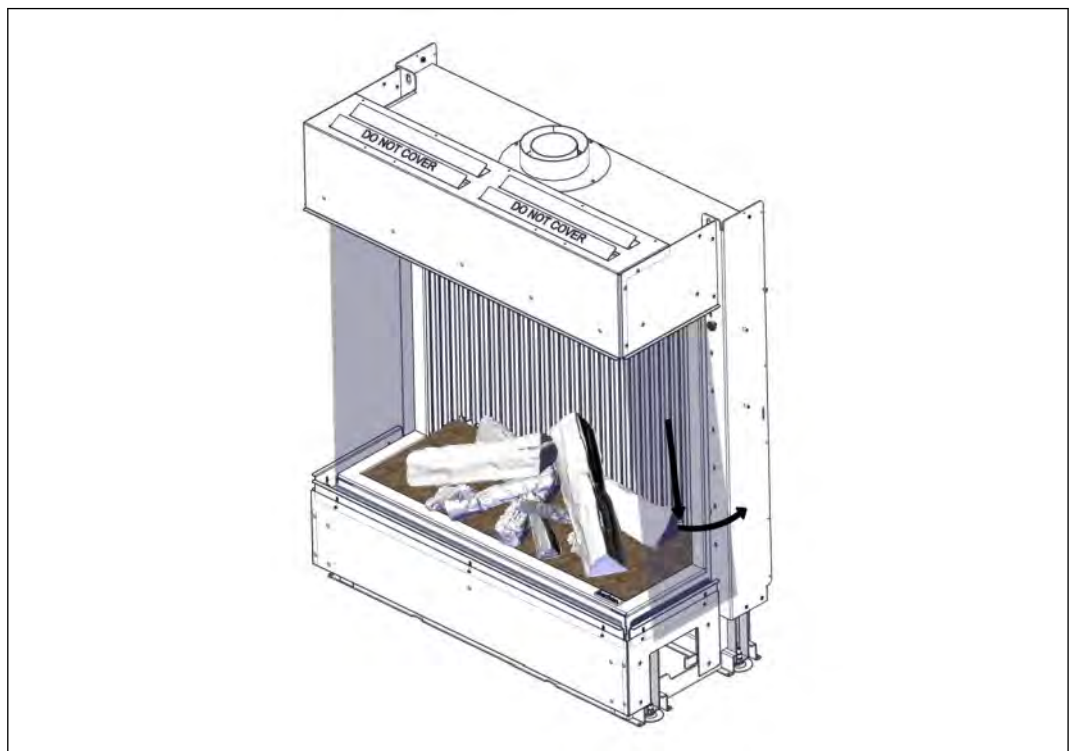
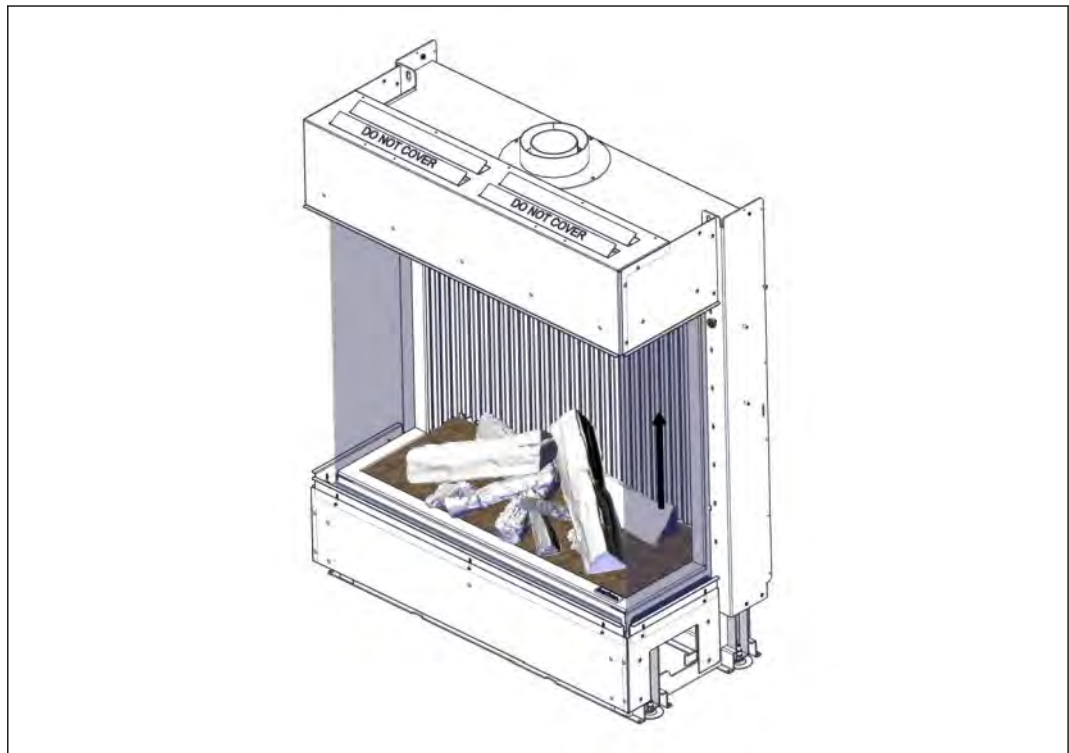
3. Ontgrendel de bevestigingshendels linksboven en rechts van de glasplaten.



4. Til de frontglasplaat een beetje op en verwijder deze schuin.



5. Draai de schroeven links en rechts van de strips aan de bovenkant los. Verwijder de schroeven en strips niet.



6. Verwijder de glasplaten aan de zijkanten volgens dezelfde procedure als de ruit aan de voorkant.

6.2.2

De glasplaten plaatsen



Voorzichtig:

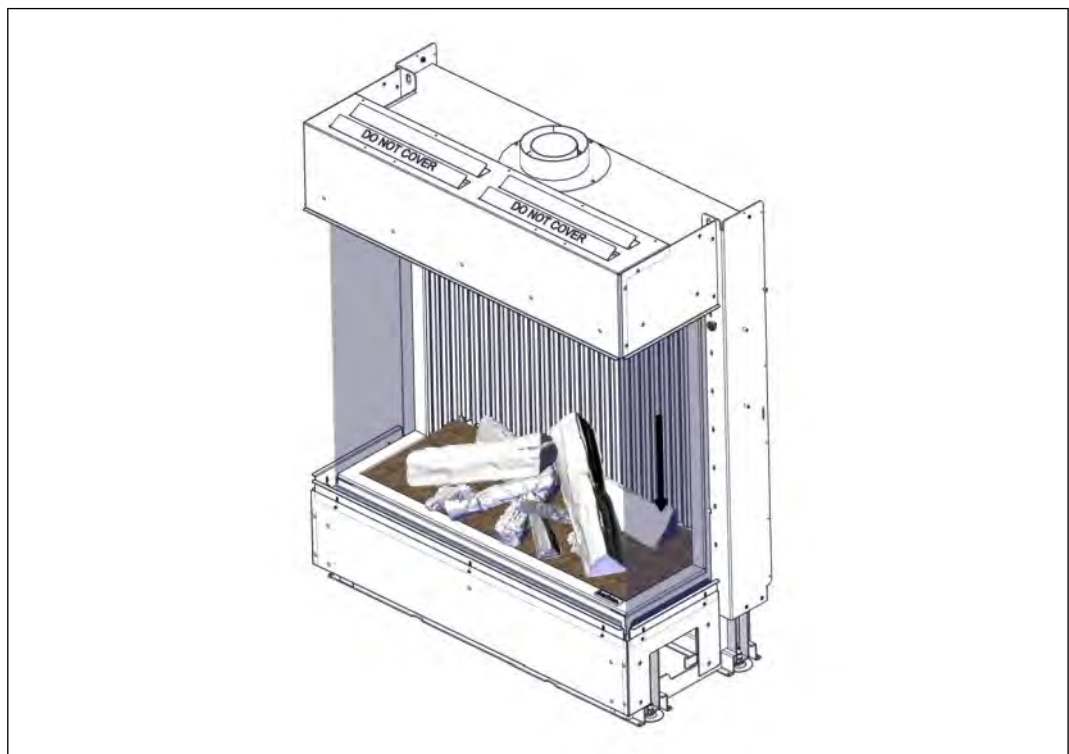
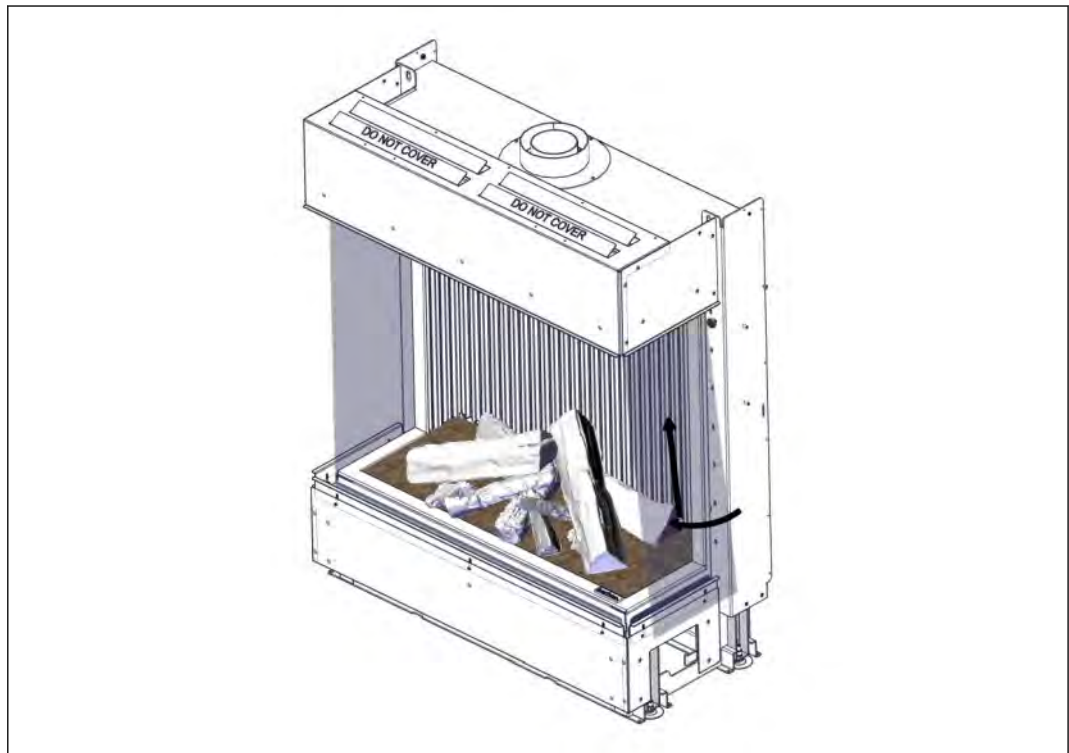
Gebruik veiligheidshandschoenen.



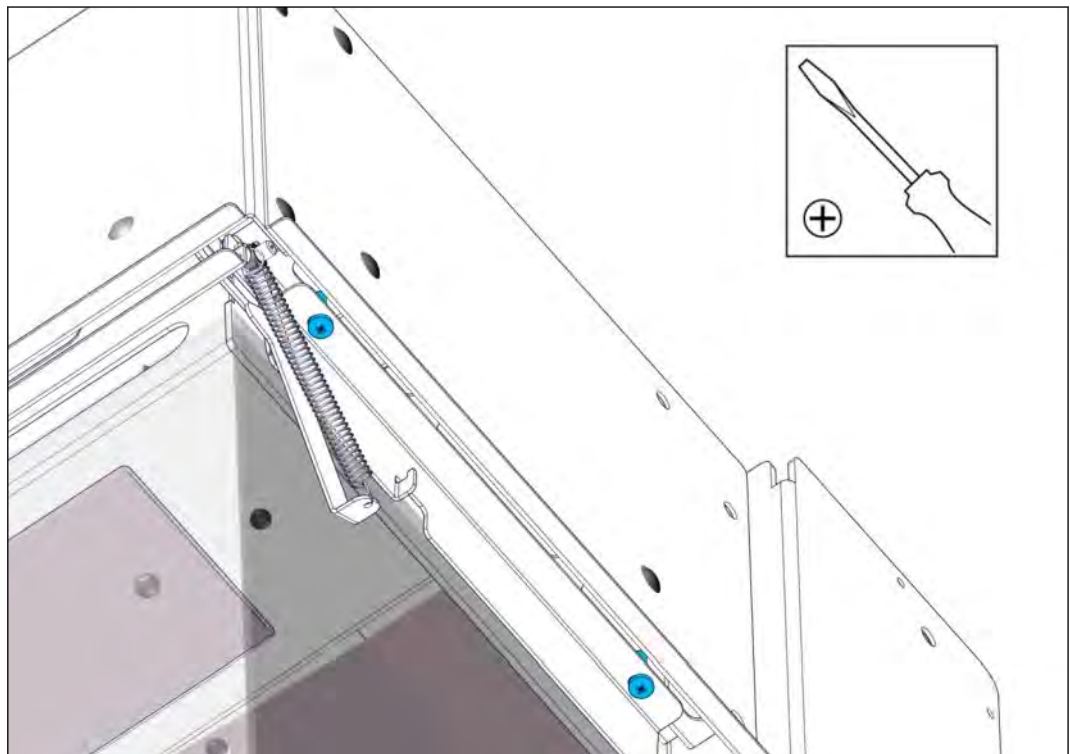
Voorzichtig:

Controleer of de glasplaten goed in het toestel passen en de binnenzijde van het toestel afsluiten. Als de ruit niet goed past, bestaat de kans op rookgaslekkage.

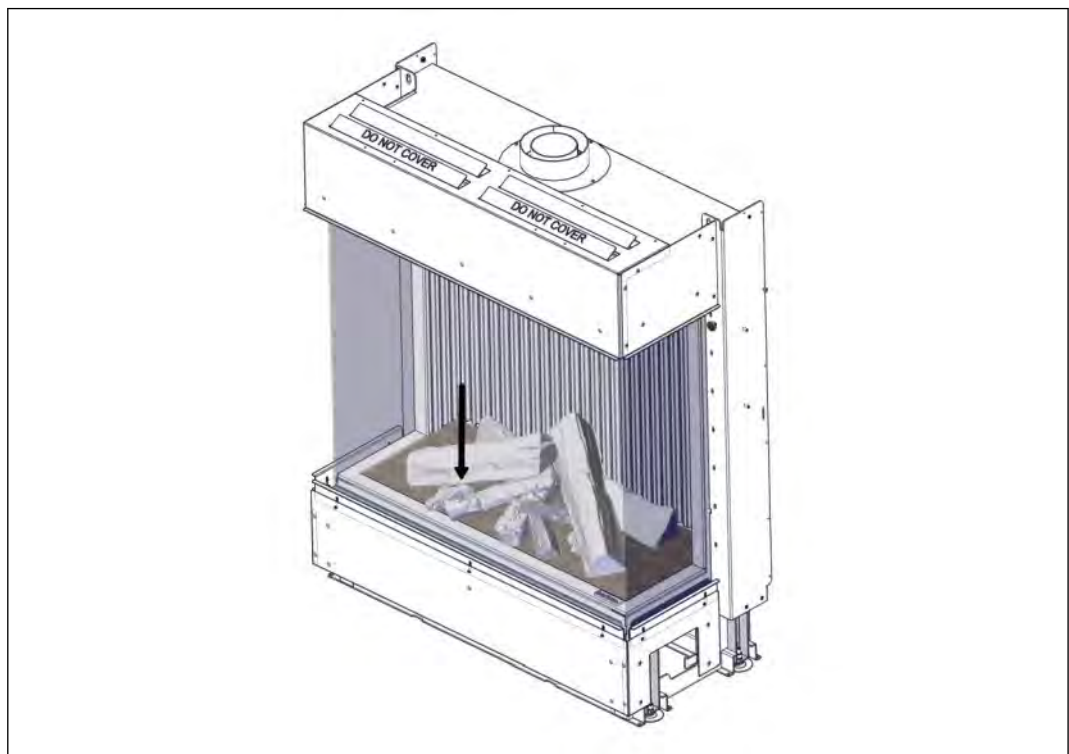
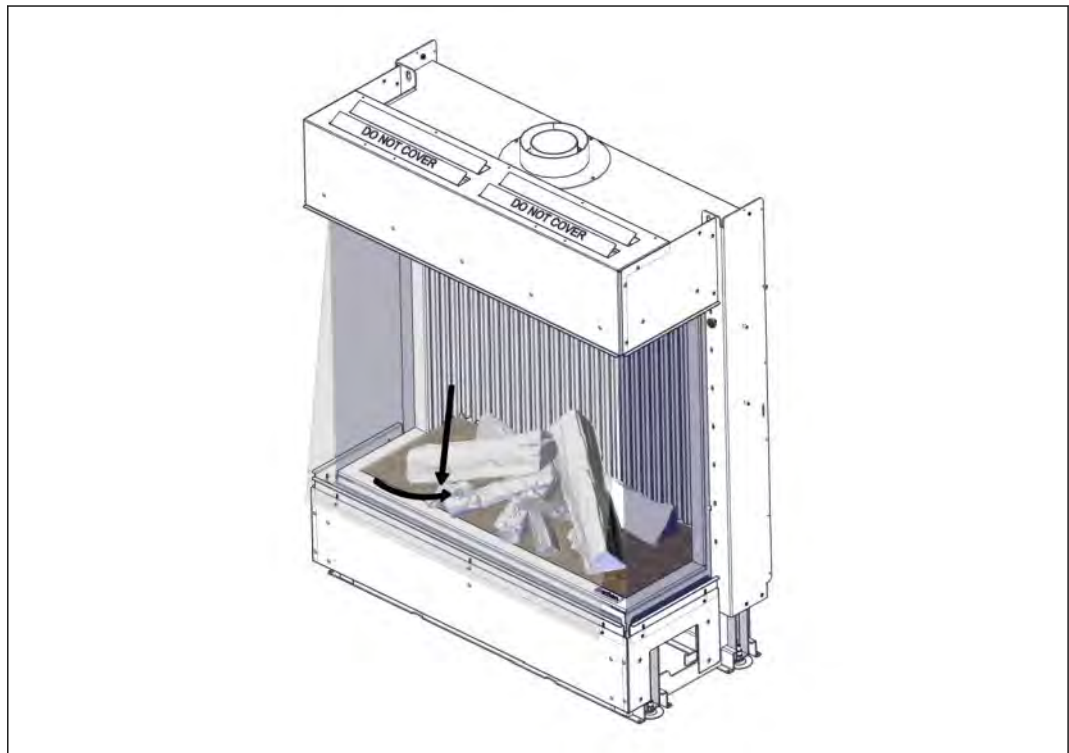
1. Plaats de glasplaten en panelen in de omgekeerde volgorde van de procedure 'De glasplaten verwijderen'.



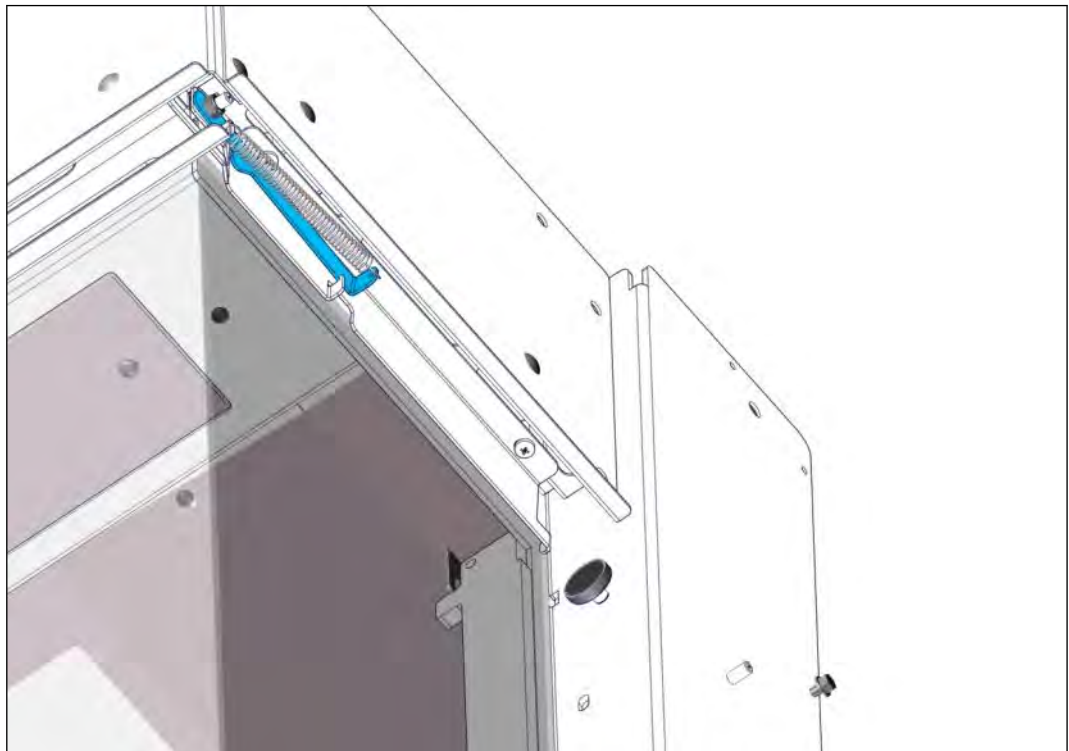
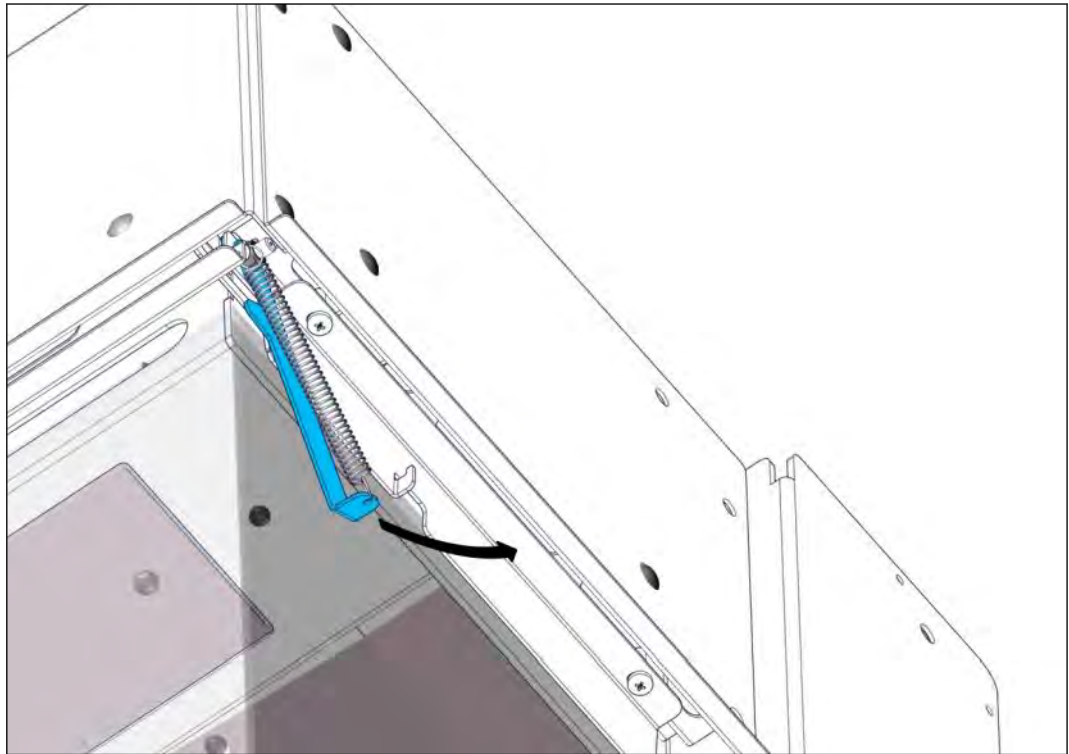
2. Plaats de glasplaten aan de zijkanten door het glas een beetje schuin op te tillen en het in de strips (boven en onder) te plaatsen.



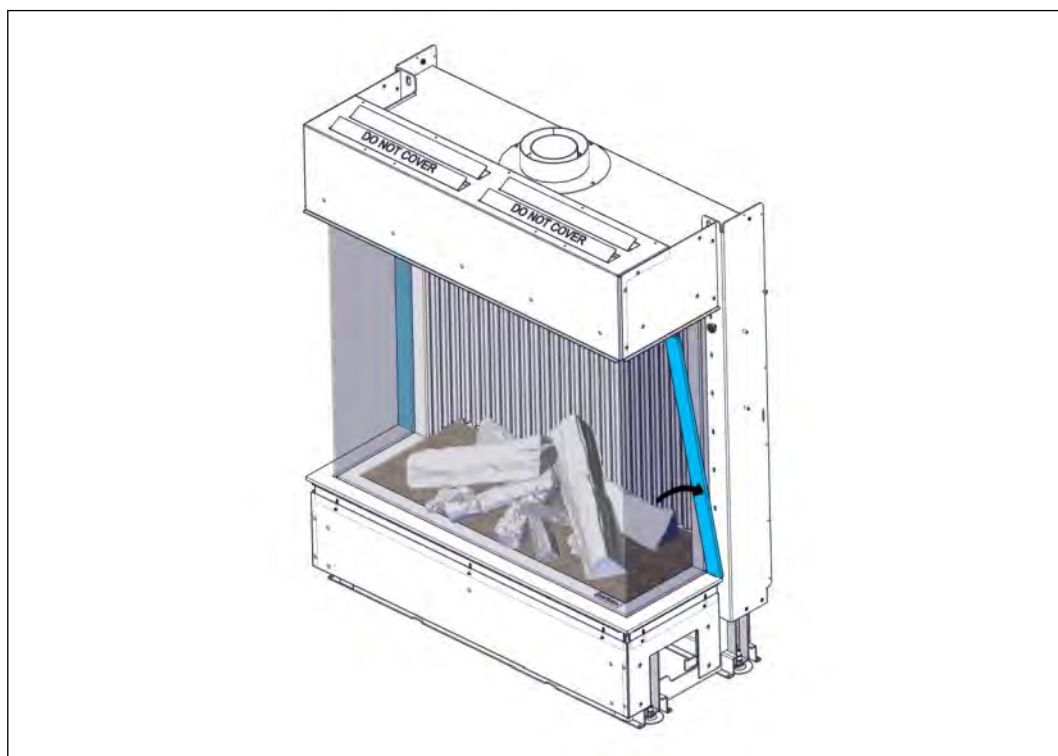
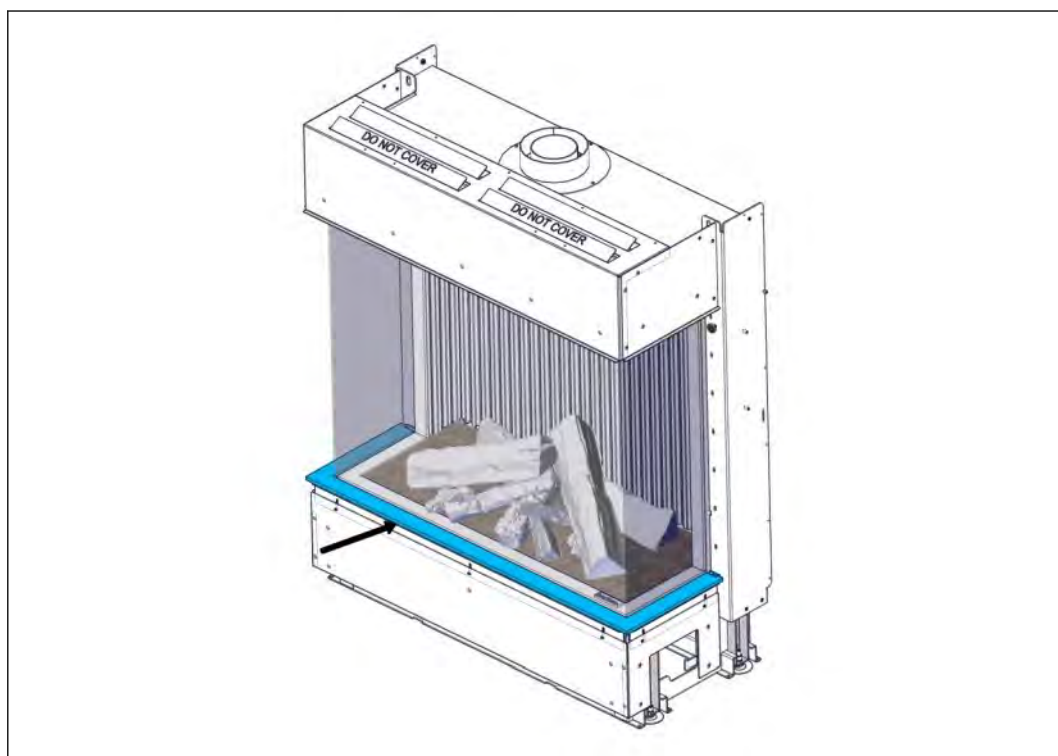
3. Draai de schroeven links en rechts van de strips aan de bovenkant vast.



4. Plaats de frontglasplaat door de ruit een beetje schuin op te tillen en in de strips (boven en onder) te plaatsen.



5. Vergrendel de bevestigingshendels linksboven en rechts van de glasplaten.



6. Plaats het voorpaneel en de zijpanelen.



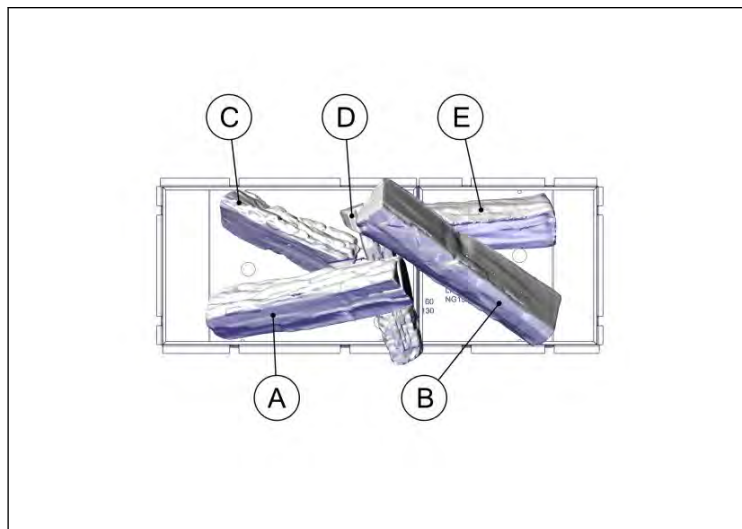
Voorzichtig:

- Controleer of de frontglasplaat precies in het midden is geplaatst.
- Controleer dat er geen ruimte is tussen de glasplaten. Anders bestaat de kans op rookgaslekkage.

6.2.3 Demontage van branders en branderbed



Waarschuwing: Voordat u met deze procedure begint, moet u ervoor zorgen dat het toestel is uitgeschakeld en is afgekoeld tot kamertemperatuur.



Figuur 40. Positie van keramische houtstammen en branders

1. Verwijder de glasplaten. Zie hoofdstuk [6.2.1](#).
2. Verwijder voorzichtig de kleine decoratieve houtstammen.
3. Verwijder voorzichtig de keramische houtstammen A en B.
4. Draai de 2 schroeven los waarmee branders A en B vastzitten.
5. Verwijder branders A en B.
6. Verwijder voorzichtig de keramische houtstammen C, D en E.
7. Draai de 3 schroeven los waarmee de branders C, D en E vastzitten.
8. Verwijder de branders C, D en E.
9. Het vuurglas verwijderen
10. Verwijder de 2 roosters.

Voer de bovenstaande procedure in omgekeerde volgorde uit om de brander en het branderbed te monteren. Zie ook hoofdstuk [5.3.3](#).

6.2.4 De standaardruit reinigen



Waarschuwing: Voordat u met deze procedure begint, moet u ervoor zorgen dat het toestel is uitgeschakeld en is afgekoeld tot kamertemperatuur.



Voorzichtig:

Zie hoofdstuk [6.2.5](#) als u ontspiegeld glas heeft, om schade aan de ontspiegelingslaag op het glas te voorkomen.

1. Reinig de ruit met een zachte doek, een spons of papier. Gebruik een glasreinigingsmiddel of keramische kookplaatreiniger.
2. Zorg dat de ruit droog is. Waterdruppels kunnen vlekken op de ruit achterlaten.

6.2.5 Het ontspiegelde glas reinigen



Waarschuwing: Voordat u met deze procedure begint, moet u ervoor zorgen dat het toestel is uitgeschakeld en is afgekoeld tot kamertemperatuur.



Voorzichtig:

- Gebruik geen harde (schurende) sponzen, staalwol, schurende producten, bijtende producten of reinigingsmiddelen die ammoniak bevatten. Gebruik van deze producten op de ruit kan de coatinglagen beschadigen.
- Gebruik neutrale reinigingsmiddelen voor het reinigen van de ruit. Dit zijn producten zoals 'Instanet' of 'Glassex'.

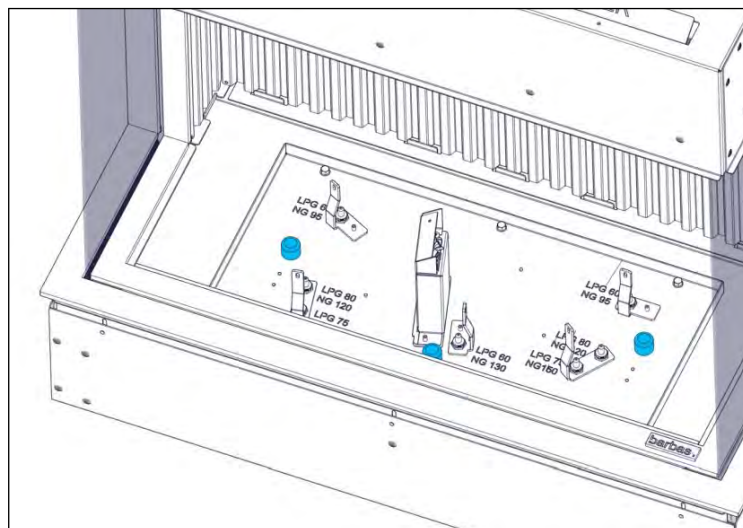
1. Reinig de ruit met een zachte doek of een spons.
2. Zorg dat de ruit droog is. Waterdruppels kunnen vlekken op de coating achterlaten.

6.2.6 Een kapotte sfeerlamp vervangen



Waarschuwing: Voordat u met deze procedure begint, moet u ervoor zorgen dat het toestel is uitgeschakeld en is afgekoeld tot kamertemperatuur.

1. Schakel de voeding naar het toestel uit.
2. Verwijder de glasplaten. Zie hoofdstuk [6.2.1](#).
3. Verwijder de branders en het branderbed. Zie hoofdstuk [6.2.3](#).
4. Draai de kapotte lamp voorzichtig uit de keramische fitting.



Figuur 41. Positie van sfeerlampen

5. Draai de nieuwe lamp voorzichtig in de keramische fitting.

**Voorzichtig:**

- Draai de sfeerlampen volledig in de keramische fitting!
 - Gebruik uitsluitend sfeerlampen van Barbas.
6. Controleer of de sfeerverlichting naar behoren werkt. Zie voor bediening van de verlichting met de afstandsbediening de gebruikershandleiding.
 7. Monteer het branderbed en de branders en glasplaten. Zie hoofdstuk [6.2.3](#) en hoofdstuk [5.3.3](#) voor montage-instructies.
 8. Schakel de voeding naar het toestel in.
 9. Voer een eindcontrole op het toestel uit. Zie hoofdstuk [6.1.2](#).

7 Problemen oplossen

Tabel 9: Problemen oplossen

Probleem	Mogelijke oorzaak	Oplossing
Het hoofdvuur gaat uit	Het concentrische kanalsysteem is niet volgens de betreffende instructies geïnstalleerd.	Installeer het concentrische kanalsysteem op de juiste manier. Zie de voorbereidingshandleiding.
	Een verkeerde rookgasstuwplaat is geplaatst.	Plaats de juiste rookgasstuwplaat. Zie hoofdstuk 8.4 en hoofdstuk 5.2.9.
	Onvoldoende gastoevoerdruk.	Neem contact op met het gasbedrijf.
	Het concentrische kanalsysteem lekt. Het lek bevindt zich waarschijnlijk aan de binnenzijde van het concentrische rookkanaal.	Controleer het concentrische kanalsysteem. Zie de voorbereidingshandleiding voor de juiste installatie.
	Er is geen voeding (230 VAC).	Herstel de voeding.
Het toestel reageert niet op de afstandsbediening	De batterijen van de afstandsbediening zijn leeg.	Vervang de batterijen. Zie de gebruikershandleiding.
De waakvlam gaat uit	De rookgassen worden onvoldoende afgevoerd.	Controleer het concentrische kanalsysteem. Zie de voorbereidingshandleiding voor de juiste installatie.
	De waakvlambrander is vuil.	Reinig de waakvlambrander.
	De waakvlambrander is defect.	Vervang de waakvlambrander.
	Het thermokoppel is defect.	Vervang het thermokoppel.
De verlichting werkt niet	De lamp is defect	Vervang de lamp. Zie hoofdstuk 6.2.6.
Het toestel maakt een hard geluid	De overdrukdeur (= glasfront) en overdrukluik worden geactiveerd.	Controleer het toestel op problemen.
De lak van het toestel is beschadigd		Herstel eventuele schade aan de lak met een spuitbus met hittebestendige lak.

8 Technische specificatie

8.1 Barbas Gas Fire Panorama 110-55 PF2 - NL

Tabel 10: Toestelclassificatie

	Aardgas 25.3	Butaan G30 Propan G31 Biopropan G31
Categorie van het toestel	I _{2EK} aardgas G25.3	I _{3BP} butaan G30/propan G31/ biopropan G31
Land	NL	
Productidentificatienr.	0063 DL 3986	
Indirecte verwarmingsfunctionaliteit	Nee	
Type toestel volgens EN 613	C ₁₁ / C ₃₁ / C ₉₁	
Energie-efficiëntieklasse	A	
Energie-efficiëntie-index (EEI)	90	

Tabel 11: Technische prestatie-/instellingsgegevens

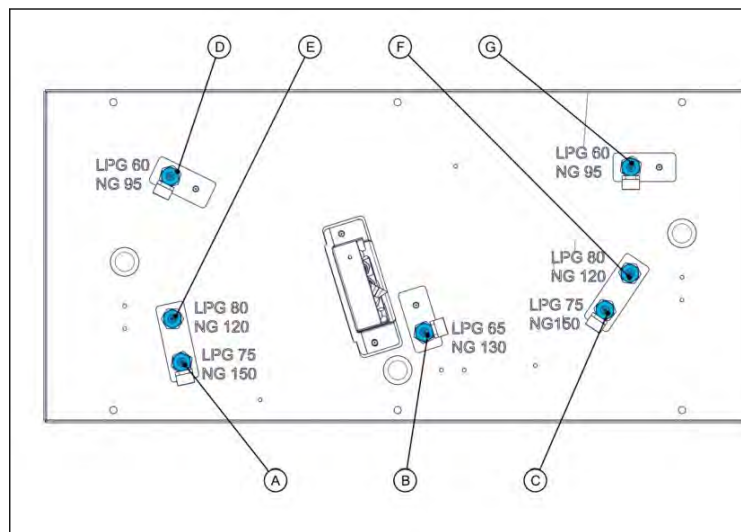
	Aardgas G25.3	Butaan G30	Propan G31 Biopropan G31
Nominale warmtebelasting (Calorische bovenwaarde - GCV)	12,0 kW	12,5 kW	11,0 kW
Nominale warmteafgifte	9,2 kW	9,6 kW	8,4 kW
Minimale warmteafgifte (indicatief)	5,9 kW	5,4 kW	4,7 kW
Nuttig rendement (calorische benedenwaarde - NCV) bij nominale warmteafgifte	91,5 %	93 %	93 %
Nuttig rendement (calorische benedenwaarde - NCV) bij minimale warmteafgifte	87 %	88 %	88 %
NO _x (max.) (calorische bovenwaarde - GCV)	<130 mg/kWh _{input}	<130 mg/kWh _{input}	<130 mg/kWh _{input}
NO _x -klasse	4	4	4
Gasstroom (max.)	1,24 m ³ /uur	970 g/uur	790 g/uur
Toevoerdruk	25,0 mbar	30,0 mbar	30,0 mbar
Branderdruk (max.) warm	12,9 mbar (*)	29,0 mbar (*)	29,0 mbar (*)
Branderdruk (max.) koud	12,2 mbar (**)	29,0 mbar (**)	29,0 mbar (**)
Branderdruk (min.)	6,1 mbar (***)	9,4 mbar (***)	9,4 mbar (***)

(*) Beide branders op maximum. Het toestel is op temperatuur.

(**) Beide branders op maximum. Het toestel is koud.

(***) Beide branders op minimum.

Warmtewisselend oppervlak: De gehele voorzijde van het toestel.



Figuur 42. Positie van primaire luchtinlaten en gasinjectoren

Tabel 12: Afmetingen van primaire luchtinlaten/gasinjectoren

	Nr.	Aardgas G25.3	Butaan G30 Propana G31 Biopropana G31
Primaire luchtinlaat eerste hoofdbrander	A	Ø3.5 mm	1x Ø8x15 mm + 2x Ø3,5 mm
	B	Ø3.0 mm	1x Ø8x15 mm + 2x Ø3,5 mm
	C	Ø3.5 mm	1x Ø8x15 mm + 2x Ø3,5 mm
Primaire luchtinlaat tweede hoofdbrander	D	Ø3.0 mm	1x Ø8x15 mm + 2x Ø3,5 mm
	E	Ø3.0 mm	1x Ø8x15 mm + 2x Ø3,5 mm
	F	Ø3.0 mm	1x Ø8x15 mm + 2x Ø3,5 mm
	G	Ø3.0 mm	1x Ø8x15 mm + 2x Ø3,5 mm
Gasinjector eerste hoofdbrander	A	Ø1.50 mm	Ø0.75 mm
	B	Ø1.30 mm	Ø0.65 mm
	C	Ø1.50 mm	Ø0.75 mm
	D	Ø0.95 mm	Ø0.60 mm
Gasinjector tweede hoofdbrander	E	Ø1.20 mm	Ø0.80 mm
	F	Ø1.20 mm	Ø0.80 mm
	G	Ø0.95 mm	Ø0.60 mm
Waakvlambranderinjector		Nr. 36 (SIT 0.977.091)	nr. 23 (SIT 0.977.150)

Tabel 13: Diverse toestelgegevens

Gasregelblok (afstandsbediening)	Mertik GV 60
Hoofdbrander	PF2 660 x 300 mm NG&P&B
Waakvlambrander	SIT 0.145.019
Gasaansluiting	Rc 3/8" binnendraad / Ø12 mm
Aansluiting concentrisch kanaalsysteem	Ø100 mm - Ø150 mm Ø130 mm - Ø200 mm
Batterijen afstandsbediening ontvanger	Geen
Batterijen afstandsbediening handzender	2x 1,5 V AAA
Elektrische aansluiting	230 VAC / 50 Hz
Aanvullend elektriciteitsverbruik bij nominale warmteafgifte	0,075 kW
Aanvullend elektriciteitsverbruik bij minimale warmteafgifte	0 kW
Aanvullend elektriciteitsverbruik in stand-bymodus	0 kW
Gewicht	Standaardtoestel: 132 kg Met alle opties: 171 kg
De specifieke voorzorgsmaatregelen die moeten worden getroffen bij het assembleren, installeren of onderhouden van de lokale ruimteverwarming staan in de aangehechte documenten vermeld:	<ul style="list-style-type: none"> • Voorbereidingshandleiding • Installatie- en onderhoudshandleiding • Gebruikershandleiding • Montagehandleiding voor een concentrisch kanaalsysteem

8.2 Barbas Gas Fire Panorama 110-55 PF2 - BE, FR

Tabel 14: Toestelclassificatie

	Aardgas G20/G25.3	Butaan G30 Propaan G31 Biopropaan G31
Categorie van het toestel	I _{2E+} aardgas G20/G25.3	I ₃₊ butaan G30/propaan G31/ biopropaan G31
Land	BE, FR	
Productidentificatienr.	0063 DL 3986	
Indirecte verwarmingsfunctionaliteit	Nee	
Type toestel volgens EN 613	C ₁₁ / C ₃₁ / C ₉₁	
Energie-efficiëntieklasse	A	
Energie-efficiëntie-index (EEI)	90	

Tabel 15: Technische prestatie-/instellingsgegevens

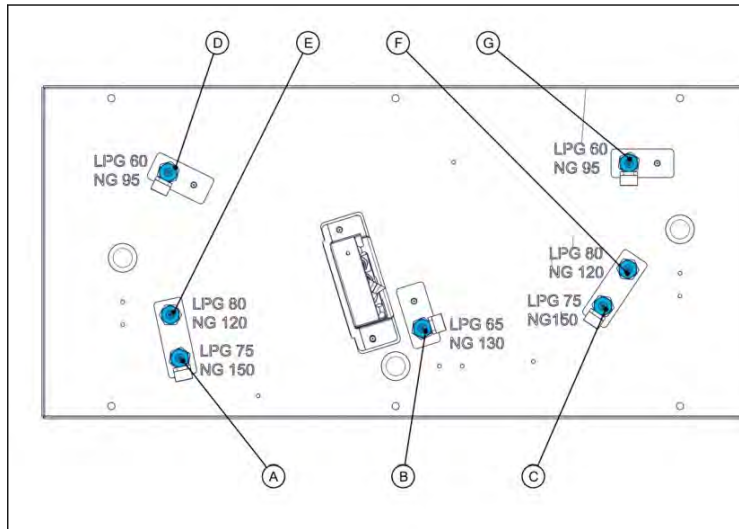
	Aardgas G20	Aardgas G25.3	Butaan G30	Propaan G31 Biopropaan G31
Nominale warmtebelasting (Calorische bovenwaarde - GCV)	12,5 kW	12,0 kW	12,5 kW	12,0 kW
Nominale warmteafgifte	9,6 kW	9,2 kW	9,6 kW	9,2 kW
Minimale warmteafgifte (indicatief)	6,3 kW	5,9 kW	5,4 kW	5,3 kW
Nuttig rendement (calorische benedenwaarde - NCV) bij nominale warmteafgifte	92,2 %	91,5 %	93 %	93 %
Nuttig rendement (calorische benedenwaarde - NCV) bij minimale warmteafgifte	87 %	87 %	88 %	88 %
NO _x (max.) (calorische bovenwaarde - GCV)	<130 mg/ kWh _{input}	<130 mg/ kWh _{input}	<130 mg/ kWh _{input}	<130 mg/ kWh _{input}
NO _x -klasse	4	4	4	4
Gasstroom (max.)	1,19 m ³ _s /uur	1,24 m ³ _s /uur	970 g/uur	860 g/uur
Toevoerdruk	20,0 mbar	25,0 mbar	29,0 mbar	37,0 mbar
Branderdruk (max.) warm	10,4 mbar (*)	12,9 mbar (*)	29,0 mbar (*)	36,0 mbar (*)
Branderdruk (max.) koud	9,7 mbar (**)	12,2 mbar (**)	29,0 mbar (**)	36,0 mbar (**)
Branderdruk (min.)	4,9 mbar (***)	6,1 mbar (***)	9,4 mbar (***)	12,1 mbar (***)

(*) Beide branders op maximum. Het toestel is op temperatuur.

(**) Beide branders op maximum. Het toestel is koud.

(***) Beide branders op minimum.

Warmtewisselend oppervlak: De gehele voorzijde van het toestel.



Figuur 43. Positie van primaire luchtinlaten en gasinjectoren

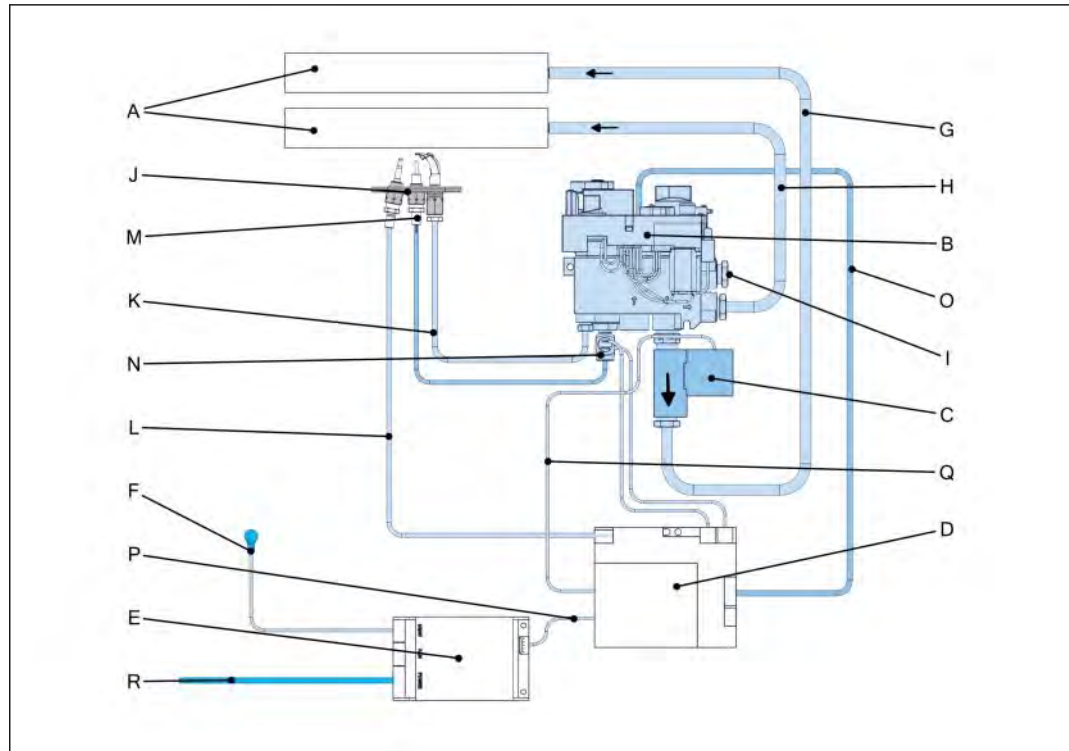
Tabel 16: Afmetingen van primaire luchtinlaten/gasinjectoren

	Nr.	Aardgas G20/G25.3	Butaan G30 Propan G31 Biopropan G31
Primaire luchtinlaat eerste hoofdbrander	A	Ø5.0 mm	1x Ø8x15 mm + 2x Ø3,5 mm
	B	Ø4.0 mm	1x Ø8x15 mm + 2x Ø3,5 mm
	C	Ø5.0 mm	1x Ø8x15 mm + 2x Ø3,5 mm
Primaire luchtinlaat tweede hoofdbrander	D	Ø4.0 mm	1x Ø8x15 mm + 2x Ø3,5 mm
	E	Ø4.0 mm	1x Ø8x15 mm + 2x Ø3,5 mm
	F	Ø4.0 mm	1x Ø8x15 mm + 2x Ø3,5 mm
	G	Ø4.0 mm	1x Ø8x15 mm + 2x Ø3,5 mm
Gasinjector eerste hoofdbrander	A	Ø1.50 mm	Ø0.75 mm
	B	Ø1.30 mm	Ø0.65 mm
	C	Ø1.50 mm	Ø0.75mm
Gasinjector tweede hoofdbrander	D	Ø0.95 mm	Ø0.60 mm
	E	Ø1.20 mm	Ø0.80 mm
	F	Ø1.20 mm	Ø0.80 mm
	G	Ø0.95 mm	Ø0.60 mm
Waakvlambranderinjector		Nr. 36 (SIT 0.977.091)	nr. 23 (SIT 0.977.150)

Tabel 17: Diverse toestelgegevens

Gasregelblok (afstandsbediening)	Mertik GV 60
Hoofdbrander	PF2 660 x 300 mm NG&P&B
Waakvlambrander	SIT 0.145.019
Gasaansluiting	BE: Rc 1/2" buitendraad FR: G1/2" buitendraad
Aansluiting concentrisch kanaalsysteem	Ø100 mm - Ø150 mm Ø130 mm - Ø200 mm
Batterijen afstandsbediening ontvanger	Geen
Batterijen afstandsbediening handzender	2x 1,5 V AAA
Elektrische aansluiting	230 VAC / 50 Hz
Aanvullend elektriciteitsverbruik bij nominale warmteafgifte	0,075 kW
Aanvullend elektriciteitsverbruik bij minimale warmteafgifte	0 kW
Aanvullend elektriciteitsverbruik in stand-bymodus	0 kW
Gewicht	Standaardtoestel: 132 kg Met alle opties: 171 kg
De specifieke voorzorgsmaatregelen die moeten worden getroffen bij het assembleren, installeren of onderhouden van de lokale ruimteverwarming staan in de aangehechte documenten vermeld:	<ul style="list-style-type: none"> • Voorbereidingshandleiding • Installatie- en onderhoudshandleiding • Gebruikershandleiding • Montagehandleiding voor een concentrisch kanaalsysteem

8.3 Schema voor elektriciteit en gas



- | | | | |
|---|------------------------------------|---|--------------------------------------------|
| A | Hoofdbranders | J | Waakvlambrander |
| B | Gasregelblok | K | Waakvlamleiding |
| C | Gasklep van de tweede hoofdbrander | L | Piëzo-kabel |
| D | Ontvanger | M | Thermokoppel |
| E | Verlichtingsmodule | N | Thermokoppelonderbreker |
| F | Sfeerverlichting | O | 8-aderige kabel |
| G | Gasleiding tweede hoofdbrander | P | 5-aderige kabel |
| H | Gasleiding eerste hoofdbrander | Q | 2-aderige kabel |
| I | Gastoevoeraansluiting | R | 230 VAC (geaarde) aansluitkabel en stekker |

Figuur 44. Schema voor elektrische en gascomponenten

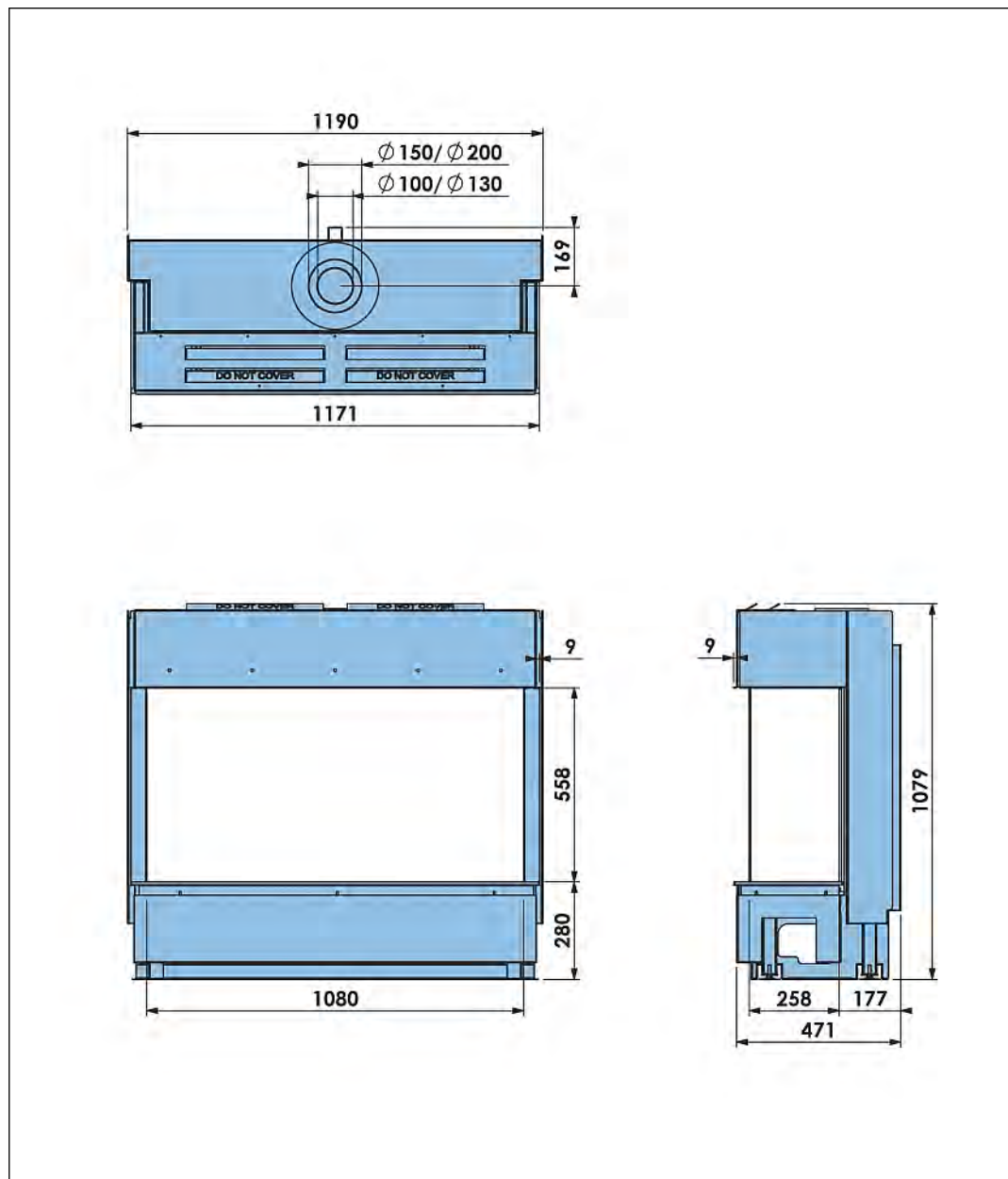
8.4 Afmetingen van de stuwplaat

Tabel 18: Afmetingen stuwplaat

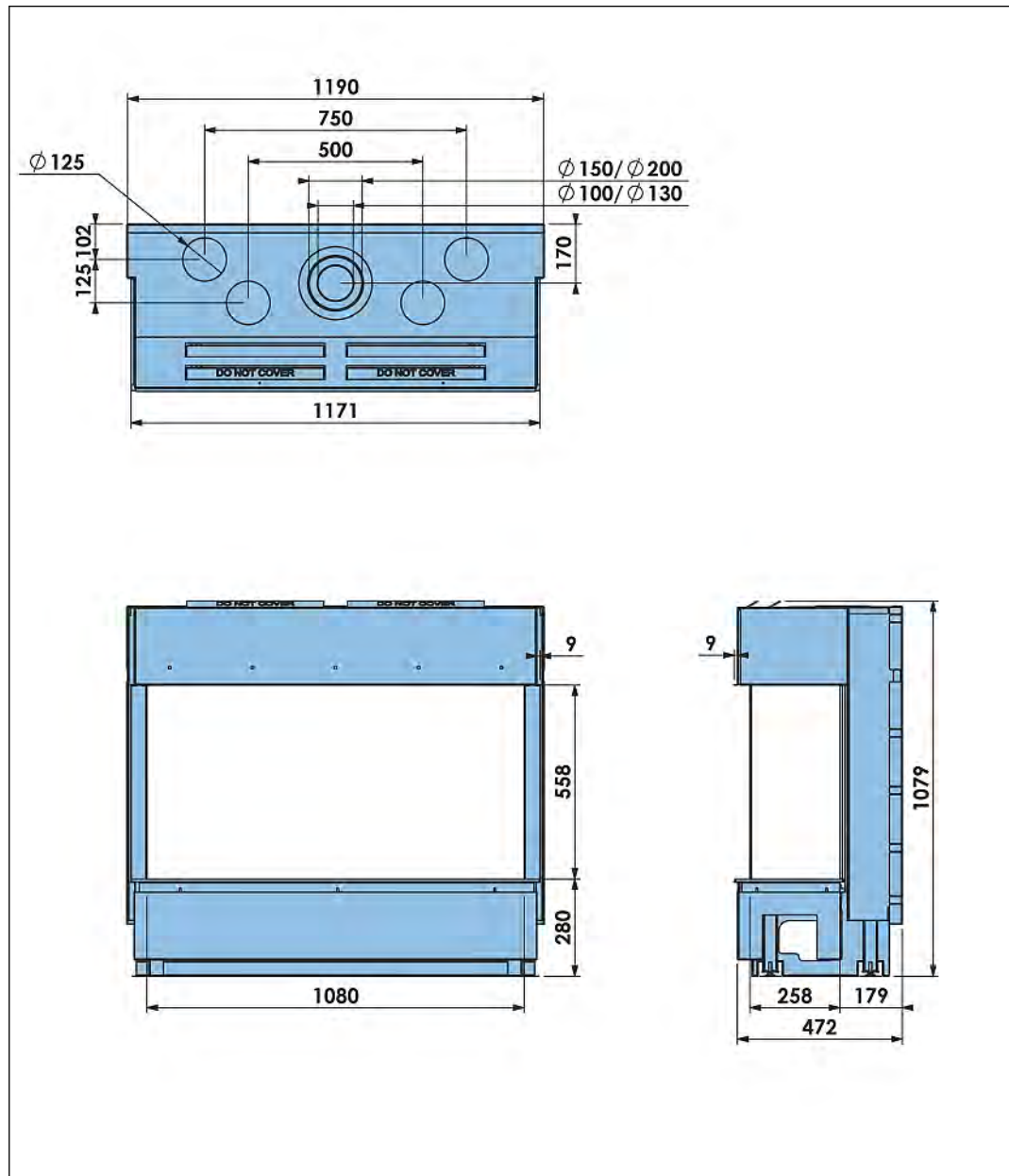
Breedte van de geleverde stuwplaten in mm	
Aansluiting van het concentrische rookkanaal Ø100 - Ø150	Aansluiting van het concentrische rookkanaal Ø130 - Ø200
Uitmondning bovendaks	Horizontale muuruitmondning
30 mm	40mm
40 mm	50 mm
50 mm	65 mm
65 mm	80 mm

9 Afmetingen

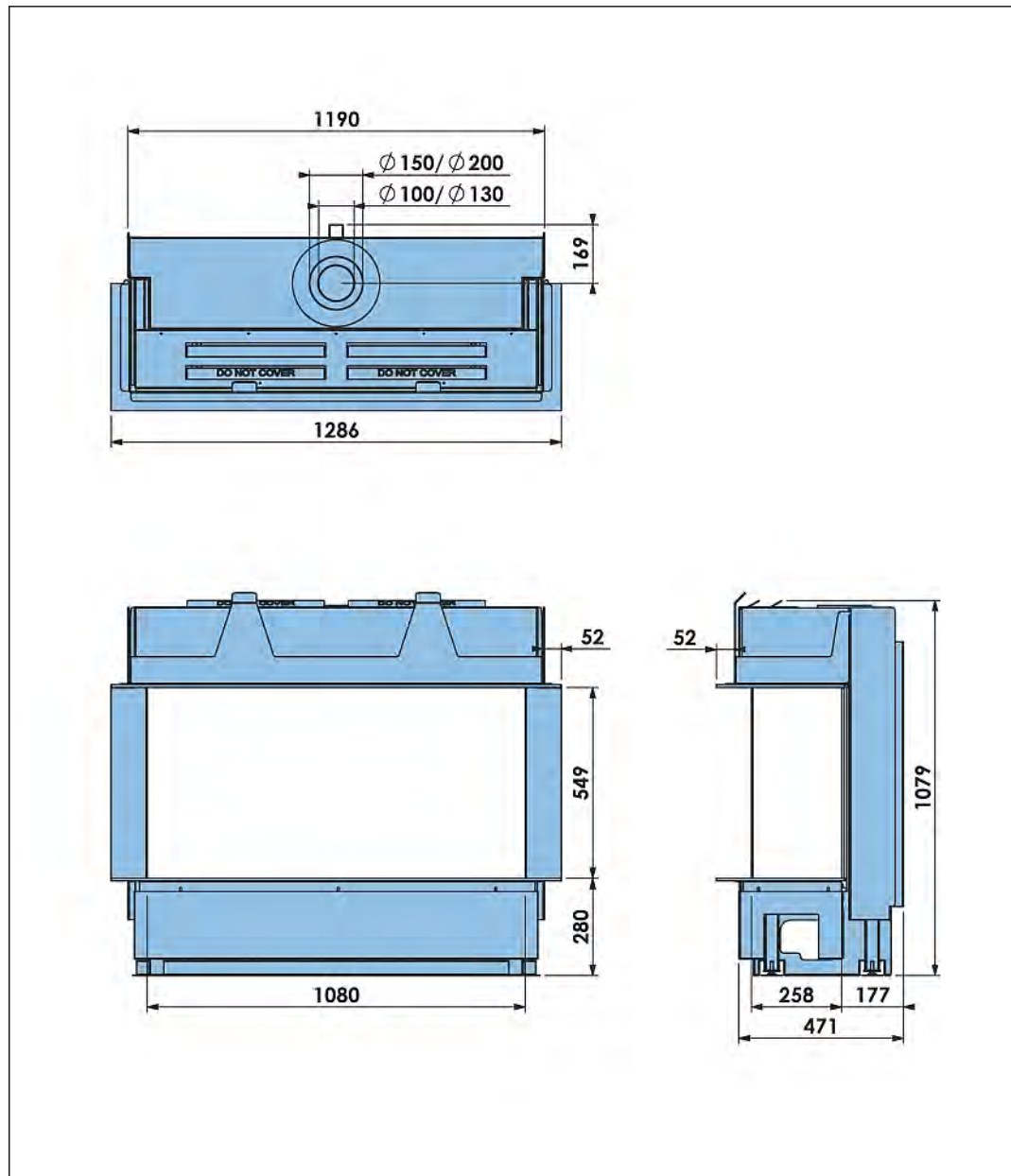
9.1 Gas Fire Panorama 110-55 PF2 met 4 cm kader



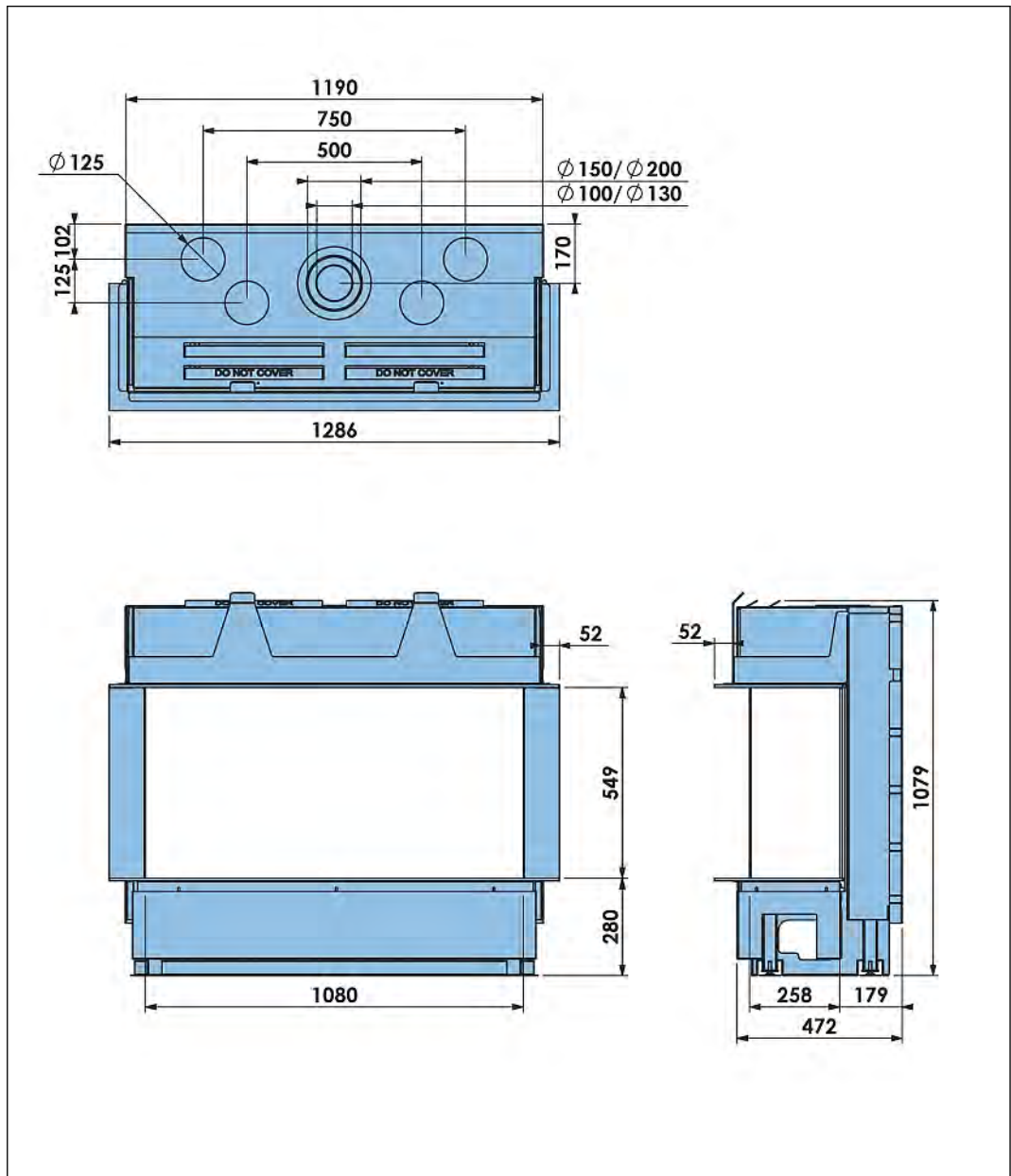
9.2 Gas Fire Panorama 110-55 PF2 met 4 cm kader en convectiemantel



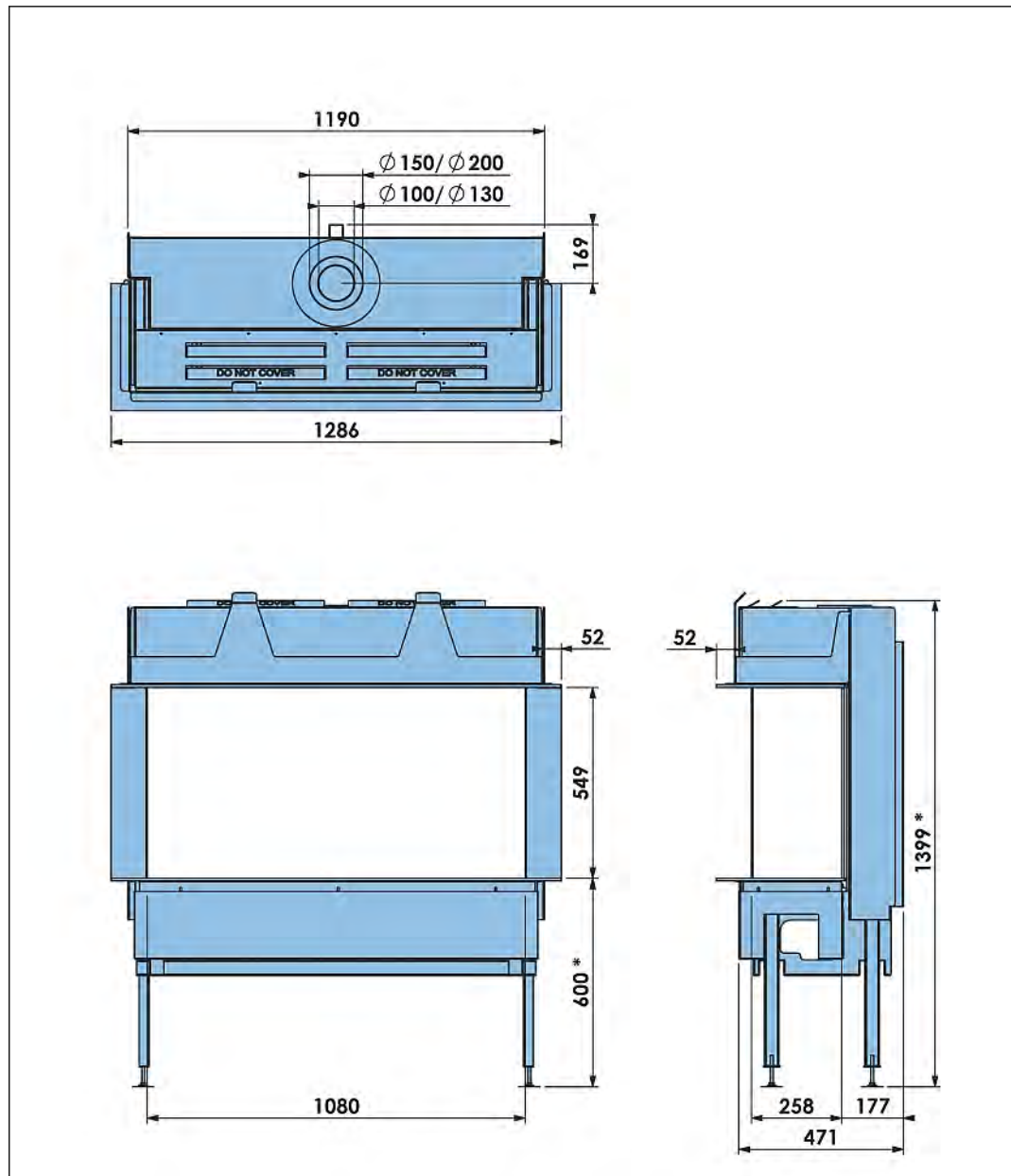
9.3 Gas Fire Panorama 110-55 PF2 met 10 cm kader



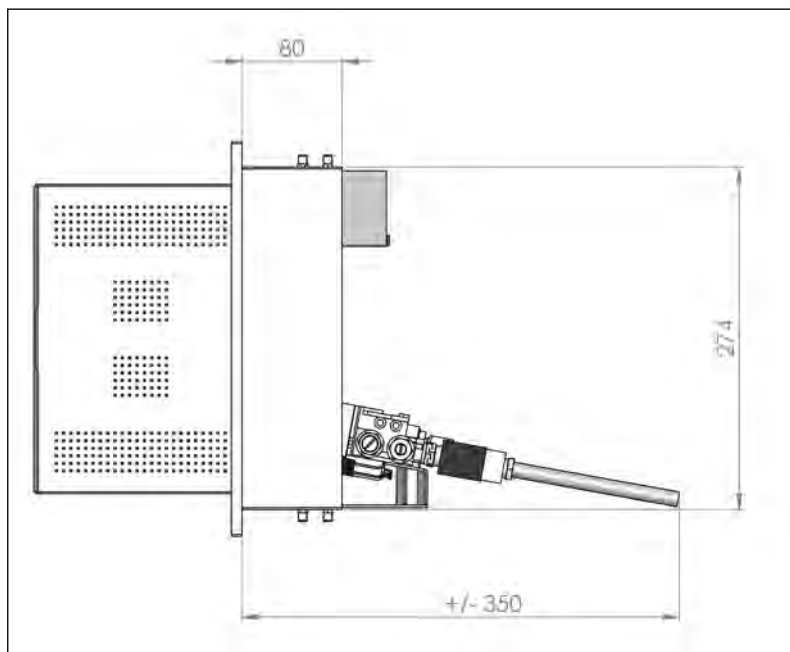
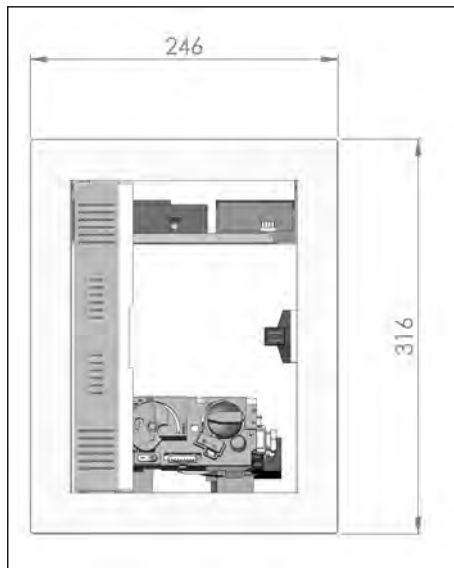
9.4 Gas Fire Panorama 110-55 PF2 met 10 cm kader en convectiemantel



9.5 Gas Fire Panorama 110-55 PF2 met 10 cm kader en stelvoeten



9.6 Bedieningsunit



10 Garantievoorwaarden

Garantievoorwaarden van Barbas Bellfires

Barbas Bellfires B.V. garandeert de kwaliteit van het geleverde Barbas-toestel en van de gebruikte materialen. Alle Barbas-toestellen worden volgens de hoogste kwaliteitsnormen ontwikkeld en gefabriceerd. Mocht ondanks dit alles iets mis blijken te zijn met het door u aangeschafte Barbas-toestel, dan biedt Barbas Bellfires B.V. de volgende fabrieksgarantie.

Artikel 1: Garantie

1. Indien Barbas Bellfires B.V. vaststelt dat het door u aangeschafte Barbas-toestel defect is als gevolg van een fout in de constructie of het materiaal, dan garandeert Barbas Bellfires B.V. reparatie of vervanging van het toestel zonder enige kosten voor arbeid of reserveonderdelen in rekening te brengen.
2. Reparatie of vervanging van het Barbas-toestel zal door Barbas Bellfires B.V. of door een door Barbas Bellfires B.V. aangewezen Barbas-dealer worden uitgevoerd.
3. Deze garantie vormt een aanvulling op de bestaande wettelijke nationale garantie van Barbas-dealers en Barbas Bellfires B.V. in het land van aankoop en is niet bedoeld als een beperking van uw rechten en claims op basis van de toepasselijke wettelijke bepalingen.

Artikel 2: Garantievoorwaarden

1. Neem voor het indienen van een garantieclaim contact op met de Barbas-dealer.
2. Klachten dienen zo snel mogelijk na het ontdekken van het defect te worden gemeld.
3. Klachten worden uitsluitend geaccepteerd als zij samen met het serienummer van het op de voorzijde van de handleiding vermelde Barbas-toestel bij de Barbas-dealer worden ingediend.
4. Daarnaast moet ook het originele ontvangstbewijs (factuur, ontvangstbewijs, aankoopbon) met hierop de datum van aankoop worden ingediend.
5. Reparaties en vervangingen tijdens de garantieperiode verschaffen geen recht op verlenging van de garantieperiode. Na reparatie of vervanging van garantieonderdelen geldt de aankoopdatum van het Barbas-toestel als ingangsdatum van de garantieperiode.
6. Indien een bepaald onderdeel onder de garantie valt en het originele onderdeel niet langer verkrijgbaar is, dient Barbas Bellfires B.V. te zorgen voor levering van een alternatief onderdeel van minimaal dezelfde kwaliteit.

Artikel 3: Uitsluitingen van de garantie

1. De garantie op het Barbas-toestel komt te vervallen indien:
 - a. het toestel niet volgens de geleverde installatie-instructies en de nationaal en/of lokaal geldige voorschriften is geïnstalleerd;
 - b. het toestel niet door een erkende Barbas-dealer is geïnstalleerd, aangesloten of gerepareerd;
 - c. het toestel niet volgens de gebruiksinstructies is gebruikt of onderhouden;
 - d. het toestel is aangepast, verwaarloosd of ruw behandeld;
 - e. het als gevolg van externe oorzaken (buiten het toestel zelf), bijvoorbeeld blikseminslag, waterschade of brand, beschadigd is geraakt;
2. Daarnaast komt de garantie te vervallen als de originele aankoopbon enige wijziging, schrapping of verwijdering toont of onleesbaar is.

Artikel 4: Garantiegebied

1. De garantie is uitsluitend geldig in de landen waar Barbas-toestellen via een officieel dealernetwerk worden verkocht.

Artikel 5: Garantieperiode

1. Deze garantie wordt uitsluitend gedurende de garantieperiode geboden.
2. Voor het hoofddeel van het Barbas-toestel geldt een garantieperiode van 10 jaar tegen constructie- en/of materiaalfouten, ingaande op het moment van aankoop.
3. Voor andere onderdelen van het Barbas-toestel geldt een gelijke garantie vanaf het moment van aankoop voor een periode van twee jaar.
4. Voor door de gebruiker te onderhouden onderdelen, zoals de ruit, het glas (koord) en de binnenzijde van de verbrandingskamer, geldt een gelijke garantie tot na de eerste keer branden van het toestel.

Artikel 6: Aansprakelijkheid

1. Een door Barbas Bellfires B.V. onder deze garantie toegekende claim betekent niet automatisch dat Barbas Bellfires B.V. zich ook aansprakelijk stelt voor eventuele schade. De aansprakelijkheid van Barbas Bellfires B.V. zal nooit verder reiken dan de in deze garantievoorwaarden opgenomen bepalingen. Iedere vorm van aansprakelijkheid van Barbas Bellfires B.V. voor gevolgschade wordt uitdrukkelijk uitgesloten.
2. De bepalingen in deze voorwaarden zijn niet geldig indien en voor zover zij van verplichte bepalingen afwijken.
3. Alle door Barbas Bellfires B.V. gesloten overeenkomsten vallen onder de algemene verkoop- en leveringsvoorwaarden voor de technologische industrie van FME-CWM, tenzij specifiek schriftelijk anders vermeld en voor zover deze volgens de toepasselijke wet zijn toegestaan.

Barbas Bellfires B.V.
Hallenstraat 17, 5531 AB Bladel
Nederland
Tel: +31-497339200
E-mail: info@Barbas.com

Bewaar de gebruikershandleiding zorgvuldig; deze vermeldt het serienummer van het toestel. Dit heeft u nodig als u een claim onder garantie wilt indienen.

11 EU-conformiteitsverklaring

barbas bellfires .

EU-Conformiteitsverklaring

Wij

Fabrikant Barbas Bellfires
Adres Hallenstraat 17
 5531 AB Bladel; Nederland
Telefoon +31 497 339 200
email info@barbasbellfires.com

verklaren dat deze conformiteitsverklaring wordt verstrekt onder onze volledige verantwoordelijkheid en behoort bij onderstaand product:

Product: Lokale gasverwarming volgens het convectieprincipe
Type: C₁₁/C₂₃/C₂₁
Productnaam: Barbas

Beschrijving van het product:

Gas Fire Panorama 90-70 PF2	Gas Fire Panorama 110-70 PF2	Gas Fire Panorama 70-70 PF2
Gas Fire Panorama 110-55 PF2	Gas Fire Panorama 90-55 PF2	Gas Fire Panorama 70-55 PF2

Het voorwerp van deze conformiteitsverklaring is in overeenstemming met de relevante harmonisatiewetgeving van de Unie: Verordening (EU) 2016/426

Toegepaste relevante geharmoniseerde normen of andere technische specificaties waarop de conformiteitsverklaring betrekking heeft:
 EN 613:2000

De aangemelde instantie:
 Kiwa Nederland BV
 Postbus 137
 NL-7300 AC Apeldoorn
 heeft een productkeuring uitgevoerd en heeft op 13 januari 2021 certificaatnr. 20GR0534/00 verstrekt

Ondertekend voor en namens de fabrikant door:
 Danny Baijens, directeur
 (naam en functie)

Bladel; 20 januari 2021

barbas .

Uw Barbas-dealer