

EK Delta series

2000 / 3000 / 5000 / 9000 / 15000



NL 3

EN 18

DE 32

FR 47

SV 62

DA 71

CS 80

SK 89

RO 98

Model: EK Delta series

Date: 15/12/2023

Version: v1.0

EUROM[®]

POWERFUL PRODUCTS SINCE 1974

Dit product is alleen geschikt voor goed geïsoleerde ruimten en incidenteel gebruik.

This product is only suitable for well insulated spaces or occasional use.

Dieses Produkt ist nur für gut isolierte Räume mit gelegentlichem Gebrauch geeignet.

Ce produit ne convient que pour des espaces bien isolés à usage occasionnel.

Denna produkt är endast lämplig för välisolerade område för tillfälligt bruk.

Dette produkt er kun egnet til lejlighedsvis brug i velisolerede omgivelser.

Tento výrobek je vhodný pouze k použití v dobře izolovaných prostorách, které jsou využívány příležitostně.

Tento výrobok je vhodný len do dobre izolovaných priestorov na príležitostné použitie.

Acest produs este potrivit numai pentru spații bine izolate, de uz ocazional.

Model:	Product code:
EK Delta 2000	332759
EK Delta 2000 (Swiss plug)	332766
EK Delta 3000	332803
EK Delta 5000	332841
EK Delta 9000	332858
EK Delta 15000	332872

Verplichte waarschuwingen

Lees deze veiligheidsinstructies grondig door en zorg dat u alles goed begrijpt. Onjuist gebruik kan leiden tot letsel en zorgt ervoor dat de garantie van EUROM vervalt.



WAARSCHUWING

- Gebruik dit apparaat niet in kleine ruimten als deze worden bewoond door personen die de ruimte niet zelfstandig kunnen verlaten, tenzij er voortdurend toezicht is.
- Houd textiel, gordijnen en ander brandbaar materiaal op een afstand van minimaal 1 meter van de luchtuitlaat om het risico op brand te verkleinen.



LET OP

Sommige productonderdelen kunnen erg heet worden en brandwonden veroorzaken. Let goed op wanneer er kinderen of kwetsbare personen in de buurt van het apparaat zijn.



LET OP

Dek de verwarming niet af om oververhitting te voorkomen.

- Kinderen van drie jaar of jonger mogen niet zonder toezicht bij het apparaat in de buurt komen.
- Kinderen tussen de drie en acht jaar oud mogen het apparaat alleen in- of uitschakelen als het op de beoogde locatie en in de normale werkingspositie is geïnstalleerd. Zij mogen het apparaat alleen onder toezicht gebruiken of nadat hen is geleerd hoe het apparaat veilig wordt gebruikt en wat de bijbehorende risico's zijn. Kinderen tussen de drie en acht jaar oud mogen het apparaat niet op het stopcontact aansluiten, instellen, schoonmaken of onderhouden.
- Dit apparaat mag worden gebruikt door kinderen vanaf acht jaar en door personen met een fysieke, zintuiglijke of mentale beperking, of met gebrek aan ervaring en kennis. Zij mogen het apparaat alleen onder toezicht gebruiken of nadat hen is geleerd hoe het apparaat veilig wordt gebruikt en wat de bijbehorende risico's zijn. Kinderen mogen niet met het apparaat spelen. Kinderen mogen het apparaat niet zonder toezicht reinigen en onderhouden.
- De verwarming mag niet direct onder een stopcontact worden geplaatst.
- Als de stroomkabel beschadigd is, moet deze worden vervangen door de fabrikant, de servicemedewerker of iemand met vergelijkbare kwalificaties om gevaar te voorkomen.
- Gebruik deze verwarming niet in de directe omgeving van een bad, een douche of een zwembad.
- Gebruik deze verwarming niet als deze is gevallen.
- Gebruik deze verwarming niet als deze zichtbaar beschadigd is.
- Gebruik deze verwarming op een horizontaal en stabiel oppervlak.
- Gebruik deze verwarming niet met een programmeersysteem, timer, losse afstandsbediening of ander apparaat waarmee de verwarming automatisch kan worden aangezet. Er is risico op brand als de verwarming wordt afgedekt of onjuist wordt neergezet.

Het apparaat is uitgerust met een beveiliging tegen oververhitting. In geval van interne oververhitting wordt de verwarming meteen uitgeschakeld. Schakel het apparaat uit, trek de stekker uit het stopcontact, verwijder de bron van oververhitting en laat het apparaat afkoelen. Daarna kunt u het weer gebruiken als voorheen. Gebruik het apparaat niet als de bron van de oververhitting niet kan worden gevonden of als het probleem aanhoudt. Neem in dat geval altijd contact op met uw leverancier.

Algemene veiligheidsinstructies



WAARSCHUWING

- Zorg dat er geen water op of in het apparaat spat.
- Dompel geen enkel deel van het apparaat onder in water of andere vloeistoffen.
- Steek nooit vingers of andere voorwerpen in de openingen van het apparaat.
- Stel het apparaat niet bloot aan sterke trillingen of mechanische belasting.



WAARSCHUWING

Het apparaat wordt erg heet tijdens gebruik. Raak het apparaat niet aan tijdens gebruik of binnen tien minuten na gebruik.



LET OP

Dek het apparaat niet af tijdens het gebruik of na gebruik als het apparaat nog heet is. Houd textiel, gordijnen, tentdoeken en ander brandbaar materiaal op een minimumafstand van 1 meter van het apparaat om brandgevaar te verminderen.

Veiligheid tijdens gebruik

WAARSCHUWING

Gebruik het apparaat niet:

- buiten of in een kleine ruimte (EK Delta 2000: 15 m³ / EK Delta 3000: 22 m³ / EK Delta 5000: 40 m³ / EK Delta 9000: 70 m³ / EK Delta 15000: 115 m³);
- liggend of leunend;
- als de onderdelen vuil of nat zijn;
- in de buurt van grote objecten, zoals achter een deur of onder een plank of kast;
- in de buurt van of in een stoffige en vuile omgeving, zoals een bouwplaats;
- in de buurt van ontvlambare materialen, vloeistoffen of dampen, zoals in een schuur, stal of broeikas;
- in de buurt van andere warmtebronnen en open vuur;
- in combinatie met een toestel dat het apparaat automatisch inschakelt, zoals een timer, dimmer of een ander toestel.



Als het apparaat, het netsnoer of de stekker schade vertoont of slecht werkt, stel het apparaat dan onmiddellijk buiten gebruik en onderbreek de stroomtoevoer meteen.

Garantie

EUROM biedt 36 maanden garantie op dit apparaat vanaf de datum van aankoop. Slijtage door normaal gebruik valt niet onder de garantie. De garantie vervalt als een defect het gevolg is van niet-beoogd of onzorgvuldig gebruik van het apparaat. De fabrikant, importeur en leverancier zijn niet aansprakelijk voor onjuiste aansluitingen.

Inleiding

Gefeliciteerd met uw aankoop van dit EUROM-apparaat. U heeft een hoogwaardig apparaat gekocht waarvan u nog vele jaren plezier zult hebben. Door dit apparaat met aandacht en zorg te gebruiken, beperkt u het risico op persoonlijk letsel of materiële schade.



LET OP

Lees deze instructiehandleiding eerst grondig door en zorg dat u alles goed begrijpt voordat u het apparaat monteert, installeert en gebruikt.

In deze handleiding wordt het correcte en veilige gebruik van dit apparaat beschreven. Bewaar deze handleiding voor toekomstig gebruik. De handleiding is een onmisbaar onderdeel van het apparaat en moet bij doorverkoop of inruil aan de nieuwe eigenaar worden overhandigd. Deze handleiding is met de grootst mogelijke zorg samengesteld. Wij behouden ons desalniettemin het recht voor deze handleiding te allen tijde te verbeteren en aan te passen. De gebruikte afbeeldingen kunnen afwijken.

De volgende symbolen en termen worden in deze handleiding gebruikt om de lezer te wijzen op veiligheidskwesties en belangrijke informatie:



WAARSCHUWING





Duidt op een gevaarlijke situatie die, indien de veiligheidsinstructies niet worden opgevolgd, kan leiden tot letsel bij de operator of omstanders, lichte en/of matige schade aan het product of aan het milieu.







LET OP

Duidt op een gevaarlijke situatie die, indien de veiligheidsinstructies niet worden opgevolgd, kan leiden tot lichte en/of matige schade aan het product of aan het milieu.





Identificatie

EUROM [®] POWERFUL PRODUCTS SINCE 1974	EK Delta **** Art. nr. : ***** Batch. : *****		
220-240V ~ 50/60Hz - **** Watt			
			
EUROM - KOKOSSTRAAT 20 - 8281 JC - GENEMUIDEN - NETHERLANDS			

Figuur 1.

EUROM [®] POWERFUL PRODUCTS SINCE 1974	EK Delta **** Art. nr. : ***** Batch. : *****		
AC400V3~ 50Hz - **** Watt			
			
EUROM - KOKOSSTRAAT 20 - 8281 JC - GENEMUIDEN - NETHERLANDS			

Figuur 2.

EUROM [®] POWERFUL PRODUCTS SINCE 1974	EK Delta Swiss plug **** Art. nr. : ***** Batch. : *****		
220-240V ~ 50/60Hz - **** Watt			
			
EUROM - KOKOSSTRAAT 20 - 8281 JC - GENEMUIDEN - NETHERLANDS			

Figuur 3.

Specificaties

Type	EK Delta 2000	EK Delta 3000	EK Delta 5000	EK Delta 9000	EK Delta 15000
Voe-dingsspan-ning	220-240V~ 50/60Hz	220-240V~ 50/60Hz	400V~ 50Hz (3~)	400V~ 50Hz (3~)	400V~ 50Hz (3~)
Maximale ca-paciteit	2000W	3000W	5000W	9000W	15000W
Instellingen	650 - 1300 - 2000W	Ventilator - 1500 - 3000W	Ventilator - 2500 - 5000W	Ventilator - 4500 - 9000W	Ventila-tor - 7500 - 15000W
Isolatieklasse	IP24	IP24	IP24	IP24	IP24
Afmetingen	21,5 x 20 x 31,5 cm	24 x 26 x 40,5 cm	26,9 x 26,5 x 40,7 cm	28,5 x 36 x 46,4 cm	33,9 x 35,5 x 51 cm
Gewicht	3,4 kg	4,8 kg	5,8 kg	8,39 kg	13,7 kg

Beschrijving

Dit apparaat van EUROM is een ruimteverwarmer met een krachtige ventilator die lucht verspreidt. Koude lucht wordt aan de achterzijde aangezogen en daarna als hete lucht naar buiten geblazen. Omdat er een grote hoeveelheid lucht wordt aangezogen en uitgeblazen, voelt de lucht die door de verwarming wordt uitgestoten niet heet. Naarmate lucht wordt verwarmd en uitgeblazen, wordt de volledige ruimte (niet alleen de lucht rond de verwarming) echter geleidelijk opgewarmd.

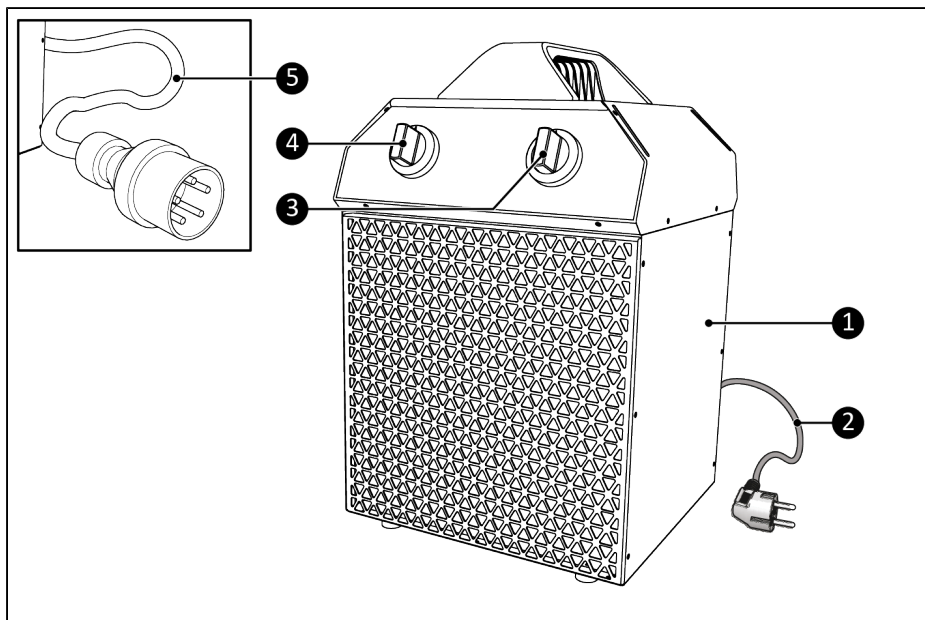
Uitpakken



WAARSCHUWING

Plastic zakken kunnen gevaarlijk zijn. Houd deze zak buiten bereik van baby's en kinderen om verstikkingsgevaar te voorkomen.

Het apparaat is verpakt in één doos. Verwijder al het verpakkingsmateriaal en controleer of het apparaat niet beschadigd is. Gebruik het apparaat niet als het beschadigd is. Neem in dat geval altijd eerst contact op met uw leverancier. Bewaar de verpakking voor veilig opbergen en vervoeren.



Figuur 4.

Nr.	Beschrijving	Nr.	Beschrijving
1	De verwarming	4	Modusselectieknop
2	220-240V-stroomkabel met stekker	5	400V-stroomkabel met stekker*
3	Thermostaatknop		

*Alleen van toepassing voor de EK Delta 5000, 9000 en 15000.

Vervoer en opslag

- Maak het apparaat schoon voordat u het opbergt.
- Vervoer het apparaat rechtopstaand.
- Bewaar het apparaat rechtopstaand, in de originele verpakking en op een koele, droge en stofvrije plaats.

Installatie



WAARSCHUWING

- Steek de stekker niet in het stopcontact voordat het apparaat correct gemonteerd of geplaatst is.
- Gebruik geen verlengsnoer: dit kan leiden tot oververhitting en brand. Als een verlengsnoer onvermijdelijk is, controleer dan of deze onbeschadigd en geaard is. Gebruik een verlengsnoer met een minimaal vermogen van 2500W (Delta 2000) / 3500W (Delta 3000) / 6000W (Delta 5000) / 10000W (Delta 9000) / 16000W (Delta 15000). Wikkel het verlengsnoer altijd volledig af om oververhitting te voorkomen.



LET OP

Zorg dat de hoofdspanning gelijk is aan de spanning die is aangegeven op het identificatielabel van het apparaat. Alle elektrische aansluitingen moeten onder alle omstandigheden droog blijven.

Plaats het product op een stevige, vlakke en horizontale ondergrond. Zorg dat de verwarming minimaal 100 cm vrije ruimte heeft aan alle zijden voor goede luchtcirculatie.

Werking



WAARSCHUWING

Controleer voor elk gebruik of:

- uw handen droog zijn voordat u het apparaat bedient;
- het apparaat schoon en droog is;
- het apparaat niet beschadigd is;
- het apparaat niet bedekt of geblokkeerd is;



LET OP

Als u het apparaat aan- of uitzet, hoort u mogelijk een geluid. Dat is het geluid van het materiaal dat uitzet en weer krimpt tijdens het verwarmen en afkoelen.



LET OP

Zorg dat de verwarming is uitgeschakeld (linkerknop in de 0-positie) en sluit deze vervolgens aan op een correct werkend en geaard stopcontact van 220-240V~50/60Hz of 400V~50Hz (3~), afhankelijk van uw soort EK Delta. Sluit de verwarming alleen aan op een geaard stopcontact!

De verwarming wordt bediend met de modusselectieknop en de thermostaatknop. U kunt de gewenste vermogensinstelling selecteren met de modusselectieknop. U kunt de kamertemperatuur aanpassen met de thermostaatknop.

Modusselectieknop

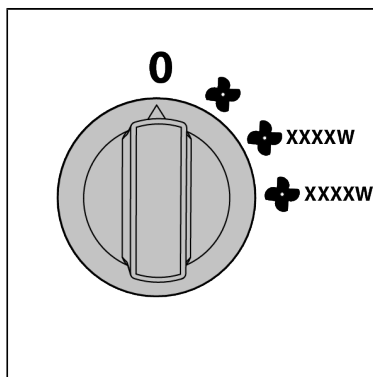
Opmerking: De oriëntatie van de vier beschikbare instellingen kan enigszins afwijken voor uw EK Delta.

De modusselectieknop heeft vier instellingen die variëren per verwarming. Bekijk de onderstaande tabel voor de specifieke instellingen van uw EK Delta.

Pas met de modusselectieknop de vermogensinstelling aan zoals gewenst:

- 0 - uit;
- alleen ventilator*;
- laag vermogen;
- hoog vermogen.

*De EK Delta 2000 heeft geen optie voor alleen ventilator.



Figuur 5.

EK Delta 2000	EK Delta 3000	EK Delta 5000	EK Delta 9000	EK Delta 15000
0 of uit	0 of uit	0 of uit	0 of uit	0 of uit
650W vermogen	alleen ventilator	alleen ventilator	alleen ventilator	alleen ventilator
1300W vermogen	1500W vermogen	2500W vermogen	4500W vermogen	7500W vermogen
2000W vermogen	3000W vermogen	5000W vermogen	9000W vermogen	15000W vermogen

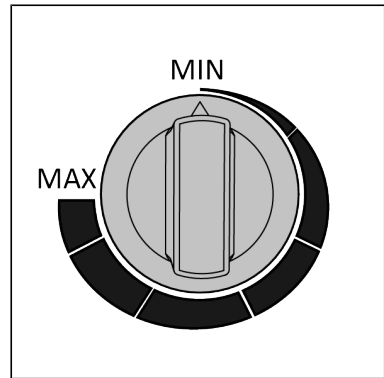
Thermostaatknop

Met de thermostaatknop kunt u de gewenste kamertemperatuur instellen.

Opmerking: De oriëntatie van de afbeelding rond de knop kan enigszins afwijken voor uw EK Delta.

Draai de knop:

- rechtsom om de temperatuur te verhogen;
- linksom om de temperatuur te verlagen.



Figuur 6.

Automatische modus

Zodra de lucht in de ruimte de gewenste temperatuur heeft bereikt, kunt u de thermostaatknop voorzichtig tegen de klok in draaien tot u een zachte klik hoort. Laat de knop in die positie staan. De verwarming zal automatisch de temperatuur op dit niveau houden. De verwarming schakelt hiervoor de verwarmingselementen uit en in wanneer de temperatuur te veel stijgt of daalt.

Nadat de thermostaat de verwarmingselementen heeft uitgeschakeld, blijft de ventilator draaien. Op deze manier wordt de lucht constant bewogen, waardoor de verwarming nauwkeurig kan detecteren of de ruimte afkoelt.

Na gebruik



LET OP

Gebruik de stroomkabel niet om het apparaat los te koppelen of te dragen. Rol de stroomkabel niet te strak of in scherpe hoeken op. Wikkel de stroomkabel niet om het apparaat heen.

1. Trek de stekker uit het stopcontact.
2. Laat het apparaat eerst afkoelen voordat u het aanraakt.
3. Rol de stroomkabel op.

Onderhoud



WAARSCHUWING

Voer geen reparaties of aanpassingen aan dit apparaat uit.

Onderhoud en reparaties moeten worden uitgevoerd door een professional die bevoegd is door EUROM. Als de stroomkabel en/of stekker beschadigd is, moet deze worden vervangen door de fabrikant, een servicemedewerker of iemand anders met vergelijkbare kwalificaties om risico's te voorkomen.

Reiniging



WAARSCHUWING

Het apparaat wordt erg heet. Zorg ervoor dat het apparaat is uitgeschakeld, dat de stekker uit het stopcontact is en dat het volledig is afgekoeld.



LET OP

Gebruik geen:

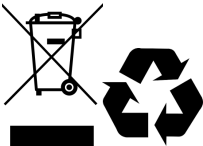
- schuursponsjes;
- harde borstels;
- ontvlambare, agressieve of chemische reinigingsmiddelen.

Voorkom dat er water in het apparaat komt. Dompel geen enkel deel van het apparaat onder in water of andere vloeistoffen.

We raden aan het apparaat na elk gebruik en voor het opbergen te reinigen.

1. Veeg het apparaat af met een vochtige, schone, zachte, pluivrije doek of een zachte borstel.
2. Laat het apparaat volledig drogen voor gebruik en opslag.

Afdanken



Deze markering geeft aan dat dit product in de EU niet bij het huishoudelijk afval mag worden weggegooid. Om mogelijke schade aan het milieu en/of de volksgezondheid door ongecontroleerde afvalverwijdering te voorkomen, moet u het op verantwoorde wijze recycleren om duurzaam hergebruik van materiële hulpbronnen te bevorderen. Als u uw gebruikte apparaat wilt inleveren, kunt u gebruikmaken van de retour- en inzamelsystemen of neemt u contact op met de winkelier waarvan u het product heeft gekocht. Zij kunnen ervoor zorgen dat dit product op een verantwoorde manier wordt afgevoerd.

Bijlages

Informatievereiste voor de elektrische lokale ruimteverwarmers						
Modelaanduiding(en): EK Delta 2000						
Item	Symbool	Waarde	Eenheid	Item	Eenheid	
Warmteafgifte			Soort warmte-invoer, alleen voor elektrische lokale ruimteverwarmers (selecteer één)			
Nominale warmteafgifte	P _{nom}	2,0	kW	handmatige warmtelastregeling, met geïntegreerde thermostaat	N.v.t.	
Minimale warmteafgifte (indicatief)	P _{min}	0,65	kW	handmatige warmtelastregeling met terugkoppeling van kamer- en/of buitentemperatuur	N.v.t.	
Maximale constante warmteafgifte	P _{max,c}	2,0	kW	elektronische warmtelastregeling met terugkoppeling van kamer- en/of buitentemperatuur	N.v.t.	
Extra elektriciteitsverbruik			door ventilator ondersteunde warmteafgifte			
Bij nominale warmteafgifte	el _{max}	0,000	kW	Soort warmteafgifte/kamertemperatuurcontrole (selecteer één)		
Bij minimale warmteafgifte	el _{min}	0,000	kW	enkelfasige warmteafgifte en geen kamertemperatuurcontrole	Nee	
In stand-bymodus	el _{SB}	N.v.t.	W	twee of meer handmatige fases, geen kamertemperatuurcontrole	Nee	
				met kamertemperatuurcontrole met mechanische thermostaat	Nee	
				met elektronische kamertemperatuurcontrole	Ja	
				elektronische kamertemperatuurcontrole met dagtimer	Nee	
				elektronische kamertemperatuurcontrole met weektimer	Nee	
				Andere controleopties (meerdere selecties mogelijk)		
				kamertemperatuurcontrole, met aanwezigheidsdetectie	Nee	
				kamertemperatuurcontrole, met open-raamdetectie	Nee	
				met afstandscontroleoptie	Nee	
				met adaptieve startcontrole	Nee	
				met bedrijfstijdslimiet	Nee	
met zwartebolsensor	Nee					
Contactgegevens	Eurom - Kokosstraat 20 - 8281 JC - Genemuiden - Nederland					

Informatievereiste voor de elektrische lokale ruimteverwarmers							
Modelaanduiding(en): EK Delta 3000							
Item	Symbool	Waarde	Eenheid	Item	Eenheid		
Warmteafgifte				Soort warmte-invoer, alleen voor elektrische lokale ruimteverwarmers (selecteer één)			
Nominale warmteafgifte	P _{nom}	3,0	kW	handmatige warmtelastregeling, met geïntegreerde thermostaat	N.v.t.		
Minimale warmteafgifte (indicatief)	P _{min}	1,50	kW	handmatige warmtelastregeling met terugkoppeling van kamer- en/of buitentemperatuur	N.v.t.		
Maximale constante warmteafgifte	P _{max,c}	2,0	kW	elektronische warmtelastregeling met terugkoppeling van kamer- en/of buitentemperatuur	N.v.t.		
Extra elektriciteitsverbruik				door ventilator ondersteunde warmteafgifte	N.v.t.		
Bij nominale warmteafgifte	el _{max}	0,000	kW	Soort warmteafgifte/kamertemperatuurcontrole (selecteer één)			
Bij minimale warmteafgifte	el _{min}	0,000	kW	enkefasige warmteafgifte en geen kamertemperatuurcontrole	Nee		
In stand-bymodus	el _{SB}	N.v.t.	W	twee of meer handmatige fases, geen kamertemperatuurcontrole	Nee		
				met kamertemperatuurcontrole met mechanische thermostaat	Nee		
				met elektronische kamertemperatuurcontrole	Ja		
				elektronische kamertemperatuurcontrole met dagtimer	Nee		
				elektronische kamertemperatuurcontrole met weektimer	Nee		
				Andere controleopties (meerdere selecties mogelijk)			
				kamertemperatuurcontrole, met aanwezigheidsdetectie	Nee		
				kamertemperatuurcontrole, met open-raamdetectie	Nee		
				met afstandscontroleoptie	Nee		
				met adaptieve startcontrole	Nee		
				met bedrijfstijdslimiet	Nee		
				met zwartebolensensor	Nee		
Contactgegevens	Eurom - Kokosstraat 20 - 8281 JC - Genemuiden - Nederland						

Informatievereiste voor de elektrische lokale ruimteverwarmers					
Modelaanduiding(en): EK Delta 5000					
Item	Symbool	Waarde	Eenheid	Item	Eenheid
Warmteafgifte			Soort warmte-invoer, alleen voor elektrische lokale ruimteverwarmers (selecteer één)		
Nominale warmteafgifte	P _{nom}	5,0	kW	handmatige warmtelastregeling, met geïntegreerde thermostaat	N.v.t.
Minimale warmteafgifte (indicatief)	P _{min}	2,5	kW	handmatige warmtelastregeling met terugkoppeling van kamer- en/of buitentemperatuur	N.v.t.
Maximale constante warmteafgifte	P _{max,c}	5,0	kW	elektronische warmtelastregeling met terugkoppeling van kamer- en/of buitentemperatuur	N.v.t.
Extra elektriciteitsverbruik			door ventilator ondersteunde warmteafgifte		
Bij nominale warmteafgifte	el _{max}	0,000	kW	Soort warmteafgifte/kamertemperatuurcontrole (selecteer één)	
Bij minimale warmteafgifte	el _{min}	0,000	kW	enkefasige warmteafgifte en geen kamertemperatuurcontrole	Nee
In stand-bymodus	el _{SB}	N.v.t.	W	twee of meer handmatige fases, geen kamertemperatuurcontrole	Nee
				met kamertemperatuurcontrole met mechanische thermostaat	Nee
				met elektronische kamertemperatuurcontrole	Ja
				elektronische kamertemperatuurcontrole met dagtimer	Nee
				elektronische kamertemperatuurcontrole met weektimer	Nee
				Andere controleopties (meerdere selecties mogelijk)	
				kamertemperatuurcontrole, met aanwezigheidsdetectie	Nee
				kamertemperatuurcontrole, met open-raamdetectie	Nee
				met afstandscontroleoptie	Nee
				met adaptieve startcontrole	Nee
				met bedrijfstijdslimiet	Nee
				met zwartebolensor	Nee
Contactgegevens	Eurom - Kokosstraat 20 - 8281 JC - Genemuiden - Nederland				

Informatievereiste voor de elektrische lokale ruimteverwarmers						
Modelaanduiding(en): EK Delta 9000						
Item	Symbool	Waarde	Eenheid	Item	Eenheid	
Warmteafgifte			Soort warmte-invoer, alleen voor elektrische lokale ruimteverwarmers (selecteer één)			
Nominale warmteafgifte	P _{nom}	9,0	kW	handmatige warmtelastregeling, met geïntegreerde thermostaat	N.v.t.	
Minimale warmteafgifte (indicatief)	P _{min}	4,5	kW	handmatige warmtelastregeling met terugkoppeling van kamer- en/of buitentemperatuur	N.v.t.	
Maximale constante warmteafgifte	P _{max,c}	9,0	kW	elektronische warmtelastregeling met terugkoppeling van kamer- en/of buitentemperatuur	N.v.t.	
Extra elektriciteitsverbruik			door ventilator ondersteunde warmteafgifte			
Bij nominale warmteafgifte	el _{max}	0,000	kW	Soort warmteafgifte/kamertemperatuurcontrole (selecteer één)		
Bij minimale warmteafgifte	el _{min}	0,000	kW	enkefasige warmteafgifte en geen kamertemperatuurcontrole	Nee	
In stand-bymodus	el _{SB}	N.v.t.	W	twee of meer handmatige fases, geen kamertemperatuurcontrole	Nee	
				met kamertemperatuurcontrole met mechanische thermostaat	Nee	
				met elektronische kamertemperatuurcontrole	Ja	
				elektronische kamertemperatuurcontrole met dagtimer	Nee	
				elektronische kamertemperatuurcontrole met weektimer	Nee	
				Andere controleopties (meerdere selecties mogelijk)		
				kamertemperatuurcontrole, met aanwezigheidsdetectie	Nee	
				kamertemperatuurcontrole, met open-raamdetectie	Nee	
				met afstandscontroleoptie	Nee	
				met adaptieve startcontrole	Nee	
				met bedrijfstijdslimiet	Nee	
				met zwartebol sensor	Nee	
Contactgegevens	Eurom - Kokosstraat 20 - 8281 JC - Genemuiden - Nederland					

Informatievereiste voor de elektrische lokale ruimteverwarmers							
Modelaanduiding(en): EK Delta 15000							
Item	Symbool	Waarde	Eenheid	Item	Eenheid		
Warmteafgifte				Soort warmte-invoer, alleen voor elektrische lokale ruimteverwarmers (selecteer één)			
Nominale warmteafgifte	P _{nom}	15,0	kW	handmatige warmtelastregeling, met geïntegreerde thermostaat	N.v.t.		
Minimale warmteafgifte (indicatief)	P _{min}	7,5	kW	handmatige warmtelastregeling met terugkoppeling van kamer- en/of buitentemperatuur	N.v.t.		
Maximale constante warmteafgifte	P _{max,c}	15,0	kW	elektronische warmtelastregeling met terugkoppeling van kamer- en/of buitentemperatuur	N.v.t.		
Extra elektriciteitsverbruik				door ventilator ondersteunde warmteafgifte	N.v.t.		
Bij nominale warmteafgifte	el _{max}	0,000	kW	Soort warmteafgifte/kamertemperatuurcontrole (selecteer één)			
Bij minimale warmteafgifte	el _{min}	0,000	kW	enkefasige warmteafgifte en geen kamertemperatuurcontrole	Nee		
In stand-bymodus	el _{SB}	N.v.t.	W	twee of meer handmatige fases, geen kamertemperatuurcontrole	Nee		
				met kamertemperatuurcontrole met mechanische thermostaat	Nee		
				met elektronische kamertemperatuurcontrole	Ja		
				elektronische kamertemperatuurcontrole met dagtimer	Nee		
				elektronische kamertemperatuurcontrole met weektimer	Nee		
				Andere controleopties (meerdere selecties mogelijk)			
				kamertemperatuurcontrole, met aanwezigheidsdetectie	Nee		
				kamertemperatuurcontrole, met open-raamdetectie	Nee		
				met afstandscontroleoptie	Nee		
				met adaptieve startcontrole	Nee		
				met bedrijfstijdslimiet	Nee		
				met zwartebolensensor	Nee		
Contactgegevens	Eurom - Kokosstraat 20 - 8281 JC - Genemuiden - Nederland						

Mandatory warnings

Please read and understand these safety instructions. Incorrect use can cause injury and will void EUROM's warranty.



WARNING

- Do not use this heater in small rooms when they are occupied by persons not capable of leaving the room on their own, unless constant supervision is provided.
- To reduce the risk of fire, keep textiles, curtains, or any other flammable material a minimum distance of 1 m from the air outlet.



CAUTION

Some parts of this product can become very hot and cause burns. Particular attention has to be given where children and vulnerable people are present.



CAUTION

In order to avoid overheating, do not cover the heater.

- Children of less than 3 years should be kept away unless continuously supervised.
- Children aged from 3 years and less than 8 years shall only switch on/off the appliance provided that it has been placed or installed in its intended normal operating position and they have been given supervision or instruction concerning use of the appliance in a safe way and understand the hazards involved. Children aged from 3 years and less than 8 years shall not plug in, regulate and clean the appliance or perform user maintenance.
- This appliance can be used by children aged from 8 years and above and persons with reduced physical, sensory or mental capabilities or lack of experience and knowledge if they have been given supervision or instruction concerning use of the appliance in a safe way and understand the hazards involved. Children shall not play with appliance. Cleaning and user maintenance shall not be done by children without supervision.
- Heater must not be located immediately below a socket-outlet.
- If the supply cord is damaged, it must be replaced by manufacturer, its service agent or similarly qualified persons in order to avoid a hazard.
- Do not use this heater in the immediate surroundings of a bath, a shower or a swimming pool.
- Do not use this heater if it has been dropped.
- Do not use if there are visible signs of damage to the heater.
- Use this heater on a horizontal and stable surface.
- Do not use this heater with a programmer, timer, separate remote-control system or any other device that switches the heater on automatically, since a fire risk exists if the heater is covered or positioned incorrectly.

The device is equipped with an overheating protection, which switches it off automatically in case of internal overheating. Switch the device off, unplug the power plug, remove the source

of overheating, let it cool down and use as normal. Do not use the device if the source of overheating cannot be traced or if the problem persists, but always contact your supplier.

General safety instructions



WARNING

- Prevent splashing water on or in the device.
- Do not immerse any part of the device in water or other liquids.
- Never insert fingers or other objects into the openings of the device.
- Do not expose the device to strong vibrations or mechanical stress.



WARNING

The device becomes very hot during use. Do not touch the device during use or within ten minutes after use.



CAUTION

Do not cover the device during usage or after use while the device is still hot. To reduce the risk of fire, keep textiles, curtains, tent canvasses and other flammable material at a minimum distance of 1 meter from the device.

Safety during operation



WARNING

Do not use the device:

- outdoors or in a small space (EK Delta 2000: 15 m³ / EK Delta 3000: 22 m³ / EK Delta 5000: 40 m³ / EK Delta 9000: 70 m³ / EK Delta 15000: 115 m³);
- lying or leaning;
- if any parts are dirty or wet;
- near large objects, like behind a door, under a shelf or near a cupboard;
- near or in a dusty and dirty environment, like a construction site;
- near flammable materials, liquids or fumes, e.g. in a shed, stable or green house;
- near other heat sources and open fire;
- with an appliance that automatically switches the device on, such as a timer, dimmer or any other device.

If the device, the electric cable or plug shows damage or is malfunctioning, immediately take the appliance out of use and disconnect the power supply.

Warranty

EUROM offers a 36-month warranty on this device from the date of purchase. The warranty does not cover wear and tear from normal use. The warranty expires if a defect is the result of unintentional or careless use of the device. The manufacturer, importer and supplier are not liable for incorrect connections.

Introduction

Thank you for choosing this EUROM device. You have purchased a quality device that you will enjoy for many years. Using this device with respect and care will reduce the risk of personal injury or material damage.



CAUTION

It is important to read and understand this instruction manual before assembling, installing and using the device.

This manual describes the correct and safe use of this device. Keep this manual for future reference. The manual is an essential part of the device and must be given to the new owner upon resale or exchange. This manual has been compiled with the utmost care. Nevertheless, we reserve the right to improve and adjust this manual at any time. The images used may differ.

The following symbols and terms are used in this manual to alert the reader to safety issues and important information:



WARNING

Indicates a hazardous situation which, if the safety instructions are not followed, can lead to injuries to the operator or bystanders, light and/or moderate damage to the product or to the environment.



CAUTION

Indicates a hazardous situation which, if the safety instructions are not followed, can lead to light and/or moderate damage to the product or to the environment.

Identification





EUROM [®] POWERFUL PRODUCTS SINCE 1974	EK Delta **** Art. nr. : ***** Batch. : *****		
220-240V ~ 50/60Hz - **** Watt			
			 IP24
EUROM - KOKOSSTRAAT 20 - 8281 JC - GENEMUIDEN - NETHERLANDS			

Figure 7.

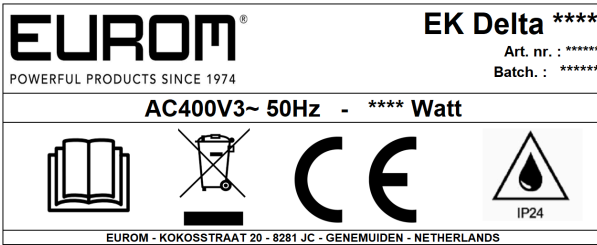


Figure 8.

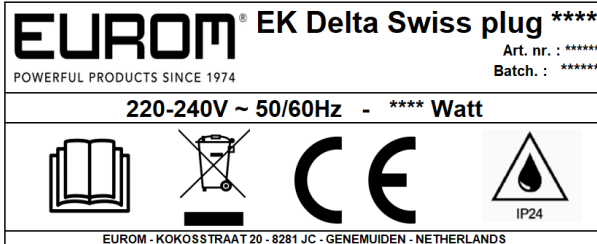


Figure 9.

Specifications

Type	EK Delta 2000	EK Delta 3000	EK Delta 5000	EK Delta 9000	EK Delta 15000
Supply voltage	220-240V~ 50/60Hz	220-240V~ 50/60Hz	400V~ 50Hz (3~)	400V~ 50Hz (3~)	400V~ 50Hz (3~)
Maximum capacity	2000W	3000W	5000W	9000W	15000W
Settings	650 - 1300 - 2000W	Fan - 1500 - 3000W	Fan - 2500 - 5000W	Fan - 4500 - 9000W	Fan - 7500 - 15000W
Insulation class	IP24	IP24	IP24	IP24	IP24
Dimensions	21.5 x 20 x 31.5 cm	24 x 26 x 40.5 cm	26.9 x 26.5 x 40.7 cm	28.5 x 36 x 46.4 cm	33.9 x 35.5 x 51 cm
Weight	3.4 kg	4.8 kg	5.8 kg	8.39 kg	13.7 kg

Description

This EUROM device is a space heaters with a powerful fan which disseminates air. Cold air is sucked in at the back, heated, and then blown out as hot air. Because a large quantity of air is sucked in and blown out, the air expelled by the heater does not feel hot. As air is heated and blown out, however, the entire space (not just the air around the heater) is gradually warmed up.

Unboxing



WARNING

Plastic bags can be dangerous. To avoid danger of suffocation, keep this bag away from babies and children.

The device is packed in one box. Remove all packaging material and check that the device is not damaged. Do not use the device if it is damaged, but always contact your supplier. Keep the packaging for safe storage and transport.

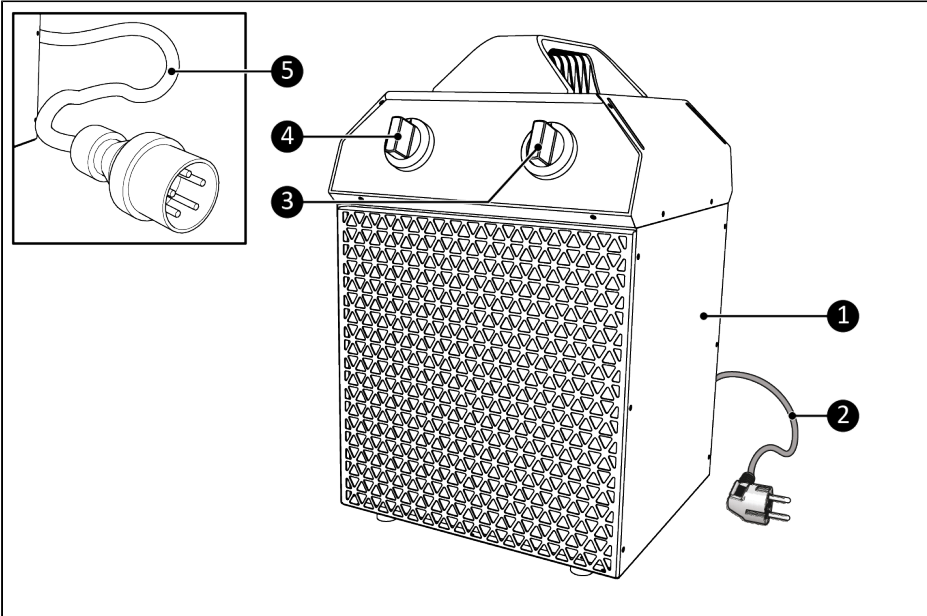


Figure 10.

No.	Description	No.	Description
1	The heater	4	Mode selector dial
2	220-240V power cable with plug	5	400V power cable with plug*
3	Thermostat dial		

*Only applicable on the EK Delta 5000, 9000 and 15000.

Transport and storage

- Clean the device before storing it.
- Transport the device in an upright position.
- Store the device in an upright position, in its original packaging, in a cool, dry and dust-free area.

Installation



WARNING

- Do not put the power plug into the wall socket before the device is mounted or placed correctly.
- Do not use an extension cable; this can cause overheating and fire. If using an extension cable is unavoidable, make sure it is undamaged and earthed. Use an extension cable with a minimum power of 2500W (Delta 2000) / 3500W (Delta 3000) / 6000W (Delta 5000) / 10000W (Delta 9000) / 16000W (Delta 15000). Always unwind the extension cable completely to prevent overheating.



CAUTION

Make sure that the main voltage is the same as indicated on the identification label of the device. All electrical connections must stay dry under all circumstances.

Place the product on a sturdy, flat horizontal surface. Make sure the heater has a minimum of 100 cm free space on all sides to ensure proper air circulation.

Operation



WARNING

Before every use, make sure that:

- you operate the device with dry hands;
- the device is clean and dry;
- the device is not damaged;
- the device is not covered or blocked;



CAUTION

When the device is turned on or off, it may emit a sound. This is the material expanding and shrinking during heating and cooling down.



CAUTION

Make sure the heater is switched off (left dial to 0 position), then plug into a correctly functioning, properly grounded 220-240V~50/60Hz or 400V~50Hz (3~) socket depending on your EK Delta type. Only connect the heater to an earthed socket!

The heater is operated with the mode selector dial and the thermostat dial. With the mode selector dial you can select the desired power setting. With the thermostat dial you can adjust the room temperature.

Mode selector dial

Note: The orientation of the four available settings may be slightly different for your EK Delta.

The mode selector dial has four settings which vary per heater, see the table below to see the specific settings for your EK Delta.

With the mode selector dial, adjust the power setting to suit your preferences:

- 0 - off;
- fan only*;
- low power;
- high power.

*The EK Delta 2000 does not have a fan-only option.

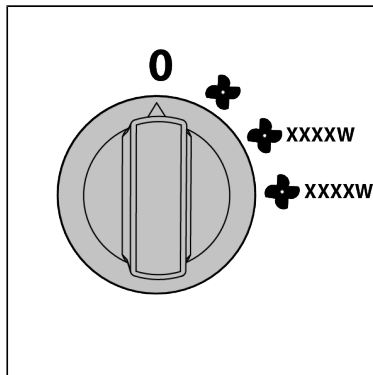


Figure 11.

EK Delta 2000	EK Delta 3000	EK Delta 5000	EK Delta 9000	EK Delta 15000
0 or off	0 or off	0 or off	0 or off	0 or off
650W power	fan only	fan only	fan only	fan only
1300W power	1500W power	2500W power	4500W power	7500W power
2000W power	3000W power	5000W power	9000W power	15000W power

Thermostat dial

The thermostat dial allows you to set the desired room temperature.

Note: The orientation of the image around the dial may be slightly different for your EK Delta.

Turn the dial:

- Clockwise to increase the temperature;
- Anticlockwise to decrease the temperature.

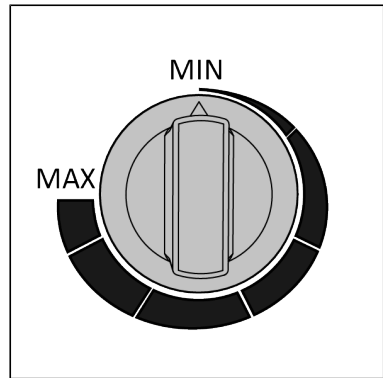


Figure 12.

Automatic mode

Once the air in the area has reached the desired temperature, slightly turn the thermostat dial anticlockwise until you hear a soft click. Leave the dial in that position. The heater will automatically maintain the temperature at this level. It does this by switching the heating elements off and on when the temperature rises or falls too much.

After the thermostat has switched the heating elements off, the fan will keep turning. This way the air is constantly moved, allowing the heater to accurately detect if the area is cooling down.

After operation



CAUTION

Do not use the power cable to unplug or carry the device. Do not wind the power cable too tightly or in sharp corners. Do not wrap the power cable around the device.

1. Disconnect the power plug from the power outlet.
2. Let the device cool down before touching it.
3. Wind the power cable.

Maintenance



WARNING

Do not perform any repairs or modifications to this device.

Maintenance and repairs must be carried out by a EUROM authorized professional. If the electric cable and/or electric plug is damaged, it should be replaced by the manufacturer or its service employee or persons with similar qualifications to prevent risks.

Cleaning



WARNING

The device becomes very hot. Make sure the device is turned off, unplugged and completely cooled down.



CAUTION

Do not use:

- scouring pads;
- hard brushes;
- flammable, aggressive or chemical cleaning products.

Prevent water from entering the device. Do not immerse any part of the device in water or other liquids.

It is recommended to clean the device after each use and prior to storage.

1. Wipe the device with a damp, clean, soft, lint-free cloth or a soft brush.
2. Let the device dry completely prior to use and storage.

Disposal



This marking indicates that this product should not be disposed with other household wastes throughout the EU. To prevent possible harm to the environment or human health from uncontrolled waste disposal, recycle it responsibly to promote the sustainable reuse of material resources. To return your used device, please use the return and collection systems or contact the retailer where the product was purchased. They can take this product for environmentally safe recycling.

Attachments

Information requirement for the electric local space heaters						
Model identifier(s): EK Delta 2000						
Item	Symbol	Value	Unit	Item	Unit	
Heat output			Type of heat input, for electric storage local space heaters only (select one)			
Nominal heat output	P _{nom}	2.0	kW	manual heat charge control, with integrated thermostat	N/A	
Minimum heat output (indicative)	P _{min}	0.65	kW	manual heat charge control with room and/or outdoor temperature feedback	N/A	
Maximum continuous heat output	P _{max,c}	2.0	kW	electronic heat charge control with room and/or outdoor temperature feedback	N/A	
Auxiliary electricity consumption				fan assisted heat output	N/A	
At nominal heat output	el _{max}	0.000	kW	Type of heat output/room temperature control (select one)		
At minimum heat output	el _{min}	0.000	kW	single stage heat output and no room temperature control	No	
In standby mode	el _{SB}	N/A	W	two or more manual stages, no room temperature control	No	
				with mechanic thermostat room temperature control	No	
				with electronic room temperature control	Yes	
				electronic room temperature control plus day timer	No	
				electronic room temperature control plus week timer	No	
				Other control options (multiple selections possible)		
				room temperature control, with presence detection	No	
				room temperature control, with open window detection	No	
				with distance control option	No	
				with adaptive start control	No	
				with working time limitation	No	
with black bulb sensor	No					
Contact details	Eurom - Kokosstraat 20 - 8281 JC - Genemuiden - The Netherlands					

Information requirement for the electric local space heaters							
Model identifier(s): EK Delta 3000							
Item	Symbol	Value	Unit	Item	Unit		
Heat output			Type of heat input, for electric storage local space heaters only (select one)				
Nominal heat output	P _{nom}	3.0	kW	manual heat charge control, with integrated thermostat	N/A		
Minimum heat output (indicative)	P _{min}	1.50	kW	manual heat charge control with room and/or outdoor temperature feedback	N/A		
Maximum continuous heat output	P _{max,c}	2.0	kW	electronic heat charge control with room and/or outdoor temperature feedback	N/A		
Auxiliary electricity consumption			fan assisted heat output		N/A		
At nominal heat output	el _{max}	0.000	kW	Type of heat output/room temperature control (select one)			
At minimum heat output	el _{min}	0.000	kW	single stage heat output and no room temperature control	No		
In standby mode	el _{SB}	N/A	W	two or more manual stages, no room temperature control	No		
				with mechanic thermostat room temperature control	No		
				with electronic room temperature control	Yes		
				electronic room temperature control plus day timer	No		
				electronic room temperature control plus week timer	No		
				Other control options (multiple selections possible)			
				room temperature control, with presence detection	No		
				room temperature control, with open window detection	No		
				with distance control option	No		
				with adaptive start control	No		
				with working time limitation	No		
with black bulb sensor	No						
Contact details	Eurom - Kokosstraat 20 - 8281 JC - Genemuiden - The Netherlands						

Information requirement for the electric local space heaters					
Model identifier(s): EK Delta 5000					
Item	Symbol	Value	Unit	Item	Unit
Heat output			Type of heat input, for electric storage local space heaters only (select one)		
Nominal heat output	P _{nom}	5.0	kW	manual heat charge control, with integrated thermostat	N/A
Minimum heat output (indicative)	P _{min}	2.5	kW	manual heat charge control with room and/or outdoor temperature feedback	N/A
Maximum continuous heat output	P _{max,c}	5.0	kW	electronic heat charge control with room and/or outdoor temperature feedback	N/A
Auxiliary electricity consumption			fan assisted heat output		N/A
At nominal heat output	el _{max}	0.000	kW	Type of heat output/room temperature control (select one)	
At minimum heat output	el _{min}	0.000	kW	single stage heat output and no room temperature control	No
In standby mode	el _{SB}	N/A	W	two or more manual stages, no room temperature control	No
				with mechanic thermostat room temperature control	No
				with electronic room temperature control	Yes
				electronic room temperature control plus day timer	No
				electronic room temperature control plus week timer	No
				Other control options (multiple selections possible)	
				room temperature control, with presence detection	No
				room temperature control, with open window detection	No
				with distance control option	No
				with adaptive start control	No
				with working time limitation	No
with black bulb sensor	No				
Contact details	Eurom - Kokosstraat 20 - 8281 JC - Genemuiden - The Netherlands				

Information requirement for the electric local space heaters							
Model identifier(s): EK Delta 9000							
Item	Symbol	Value	Unit	Item	Unit		
Heat output			Type of heat input, for electric storage local space heaters only (select one)				
Nominal heat output	P _{nom}	9.0	kW	manual heat charge control, with integrated thermostat	N/A		
Minimum heat output (indicative)	P _{min}	4.5	kW	manual heat charge control with room and/or outdoor temperature feedback	N/A		
Maximum continuous heat output	P _{max,c}	9.0	kW	electronic heat charge control with room and/or outdoor temperature feedback	N/A		
Auxiliary electricity consumption			fan assisted heat output				
At nominal heat output	el _{max}	0.000	kW	Type of heat output/room temperature control (select one)			
At minimum heat output	el _{min}	0.000	kW	single stage heat output and no room temperature control	No		
In standby mode	el _{SB}	N/A	W	two or more manual stages, no room temperature control	No		
				with mechanic thermostat room temperature control	No		
				with electronic room temperature control	Yes		
				electronic room temperature control plus day timer	No		
				electronic room temperature control plus week timer	No		
				Other control options (multiple selections possible)			
				room temperature control, with presence detection	No		
				room temperature control, with open window detection	No		
				with distance control option	No		
				with adaptive start control	No		
				with working time limitation	No		
with black bulb sensor	No						
Contact details	Eurom - Kokosstraat 20 - 8281 JC - Genemuiden - The Netherlands						

Information requirement for the electric local space heaters						
Model identifier(s): EK Delta 15000						
Item	Symbol	Value	Unit	Item	Unit	
Heat output			Type of heat input, for electric storage local space heaters only (select one)			
Nominal heat output	P _{nom}	15.0	kW	manual heat charge control, with integrated thermostat	N/A	
Minimum heat output (indicative)	P _{min}	7.5	kW	manual heat charge control with room and/or outdoor temperature feedback	N/A	
Maximum continuous heat output	P _{max,c}	15.0	kW	electronic heat charge control with room and/or outdoor temperature feedback	N/A	
Auxiliary electricity consumption			fan assisted heat output			
At nominal heat output	el _{max}	0.000	kW	Type of heat output/room temperature control (select one)		
At minimum heat output	el _{min}	0.000	kW	single stage heat output and no room temperature control	No	
In standby mode	el _{SB}	N/A	W	two or more manual stages, no room temperature control	No	
				with mechanic thermostat room temperature control	No	
				with electronic room temperature control	Yes	
				electronic room temperature control plus day timer	No	
				electronic room temperature control plus week timer	No	
				Other control options (multiple selections possible)		
				room temperature control, with presence detection	No	
				room temperature control, with open window detection	No	
				with distance control option	No	
				with adaptive start control	No	
				with working time limitation	No	
				with black bulb sensor	No	
Contact details	Eurom - Kokosstraat 20 - 8281 JC - Genemuiden - The Netherlands					

Zwingend erforderliche Warnungen

Bitte lesen und verstehen Sie diese Sicherheitshinweise. Eine falsche Verwendung kann zu Verletzungen führen und macht die EUROM Garantie ungültig.



WARNUNG

- Verwenden Sie diese Heizung nicht in kleinen Räumen, wenn sie von Personen bewohnt werden, die den Raum nicht alleine verlassen können, es sei denn, eine konstante Überwachung kann gewährleistet werden.
- Um die Brandgefahr zu verringern, halten Sie Textilien, Vorhänge oder andere brennbare Materialien in einem Mindestabstand von 1 Meter zum Luftauslass.



VORSICHT

Einige Teile dieses Produkts können sehr heiß werden und Verbrennungen verursachen. Besondere Aufmerksamkeit ist geboten, wenn Kinder oder andere schutzbedürftige Personen anwesend sind.



VORSICHT

Decken Sie die Heizung nicht ab, um eine Überhitzung zu vermeiden.

- Kinder unter 3 Jahren sollten vom Gerät ferngehalten werden, es sei denn, sie werden ständig beaufsichtigt.
- Kinder im Alter zwischen 3 Jahren und 8 Jahren dürfen das Gerät nur ein- oder ausschalten, wenn es in seiner vorgesehenen normalen Betriebsposition aufgestellt oder installiert wurde und sie beaufsichtigt sind oder bezüglich der sicheren Verwendung des Geräts unterwiesen wurden und die damit verbundenen Gefahren verstehen. Kinder im Alter zwischen 3 Jahren und 8 Jahren dürfen das Gerät nicht anschließen, regulieren und reinigen oder Benutzerwartungen durchführen.
- Dieses Gerät kann von Kindern ab 8 Jahren und Personen mit eingeschränkten körperlichen, sensorischen oder geistigen Fähigkeiten oder Mangel an Erfahrung und Wissen verwendet werden, wenn sie beaufsichtigt oder bezüglich der sicheren Verwendung des Geräts unterwiesen wurden und die bestehenden Gefahren verstehen. Kinder dürfen nicht mit dem Gerät spielen. Reinigung und Benutzerwartung dürfen nicht von Kindern ohne Aufsicht durchgeführt werden.
- Die Heizung darf nicht unmittelbar unter einer Steckdose positioniert werden.
- Wenn das Netzanschlusskabel beschädigt ist, muss es vom Hersteller, seinem Kundendienst oder einer ähnlich qualifizierten Person ersetzt werden, um Gefahren zu vermeiden
- Verwenden Sie diese Heizung bitte nicht in unmittelbarer Nähe eines Bades, einer Dusche oder eines Schwimmbeckens.
- Verwenden Sie diese Heizung nicht, wenn sie heruntergefallen ist.
- Bitte nicht verwenden, wenn es sichtbare Anzeichen von Schäden gibt.
- Verwenden Sie diese Heizung auf einer horizontalen und stabilen Oberfläche.

- Verwenden Sie diese Heizung nicht mit einem Programmiergerät, einer Zeitschaltuhr, einem separaten Fernbedienungssystem oder einem anderen Gerät, welches das Heizgerät automatisch einschaltet, da Brandgefahr besteht, wenn das Heizgerät abgedeckt oder falsch positioniert ist.

Das Gerät ist mit einem Überhitzungsschutz ausgestattet, der es bei interner Überhitzung automatisch ausschaltet. Schalten Sie das Gerät aus, ziehen Sie den Netzstecker, entfernen Sie die Überhitzungsquelle, lassen Sie es abkühlen und verwenden Sie es wie gewohnt. Verwenden Sie das Gerät nicht, wenn die Überhitzungsquelle nicht zurückverfolgt werden kann oder wenn das Problem weiterhin besteht. Wenden Sie sich in diesem Fall immer an Ihren Lieferanten.

Allgemeine Sicherheitshinweise



WARNUNG

- Vermeiden Sie Spritzwasser auf oder im Gerät.
- Tauchen Sie keinen Teil des Geräts in Wasser oder andere Flüssigkeiten.
- Führen Sie niemals Finger oder andere Gegenstände in die Öffnungen des Geräts ein.
- Setzen Sie das Gerät keinen starken Vibrationen oder mechanischen Belastungen aus.



WARNUNG

Das Gerät wird während des Gebrauchs sehr heiß. Berühren Sie das Gerät nicht während des Gebrauchs oder innerhalb von zehn Minuten nach dem Gebrauch.



VORSICHT

Decken Sie das Gerät während oder nach dem Gebrauch nicht ab, solange das Gerät noch heiß ist. Um die Brandgefahr zu verringern, halten Sie Textilien, Vorhänge, Zeltleinwände und anderes brennbares Material in einem Mindestabstand von 1 Meter vom Gerät.

Sicherheit während des Betriebs

WARNUNG

Verwenden Sie das Gerät nicht:

- im Freien oder auf kleinem Raum (EK Delta 2000: 15 m³ / EK Delta 3000: 22 m³ / EK Delta 5000: 40 m³ / EK Delta 9000: 70 m³ / EK Delta 15000: 115 m³);
- liegend, lehnend;
- wenn Teile verschmutzt oder nass sind;
- in der Nähe großer Gegenstände, z. B. hinter einer Tür, unter einem Regal oder in der Nähe eines Schanks;
- in der Nähe oder in einer staubigen und schmutzigen Umgebung wie einer Baustelle;
- in der Nähe von brennbaren Materialien, Flüssigkeiten oder Dämpfen wie einem Schuppen, Stall oder Gewächshaus;
- in der Nähe anderer Wärmequellen und von offenem Feuer;
- mit einem Gerät, welches das Gerät automatisch einschaltet, z. B. einem Timer, einem Dimmer oder einem anderen Gerät.



Wenn das Gerät, das Elektrokabel oder der Stecker beschädigt sind oder eine Fehlfunktion aufweisen, nehmen Sie das Gerät sofort außer Betrieb und trennen Sie die Stromversorgung.

Garantie

EUROM gewährt ab Kaufdatum eine Garantie von 36 Monaten auf dieses Gerät. Die Garantie deckt keine Abnutzung durch normale Verwendung ab. Die Garantie erlischt, wenn ein Defekt auf einen unbeabsichtigten oder unachtsamen Gebrauch des Geräts zurückzuführen ist. Der Hersteller, Importeur und Lieferant haften nicht für fehlerhafte Verbindungen.

Einführung

Vielen Dank, dass Sie sich für dieses EUROM Gerät entschieden haben. Sie haben ein Qualitätsgerät gekauft, an dem Sie viele Jahre Freude haben werden. Wenn Sie dieses Gerät mit Respekt und Sorgfalt verwenden, wird das Risiko von Personen- oder Sachschäden verringert.



VORSICHT

Es ist wichtig, diese Bedienungsanleitung zu lesen und zu verstehen, bevor Sie das Gerät zusammenbauen, installieren und verwenden.

Dieses Handbuch beschreibt die korrekte und sichere Verwendung dieses Geräts. Bewahren Sie das Handbuch zum späteren Nachschlagen auf. Das Handbuch ist ein wesentlicher Bestandteil des Geräts und muss dem neuen Besitzer beim Weiterverkauf oder Austausch übergeben werden. Das Handbuch wurde mit größter Sorgfalt erstellt. Wir behalten uns jedoch das Recht vor, das Handbuch jederzeit zu verbessern und anzupassen. Die verwendeten Bilder können abweichen.

Die folgenden Symbole und Begriffe werden in diesem Handbuch verwendet, um den Leser auf Sicherheitsfragen und wichtige Informationen aufmerksam zu machen:

**WARNUNG**

Weist auf eine gefährliche Situation hin, die, wenn die Sicherheitshinweise nicht befolgt werden, zu Verletzungen des Bedieners oder von Umstehenden, zu leichten und/oder mäßigen Schäden am Produkt oder an der Umwelt führen kann.

**VORSICHT**

Weist auf eine gefährliche Situation hin, die, wenn die Sicherheitshinweise nicht befolgt werden, zu leichten und/oder mäßigen Schäden am Produkt oder an der Umwelt führen kann.

Identifizierung





EUROM [®] POWERFUL PRODUCTS SINCE 1974	EK Delta **** Art. nr. : ***** Batch. : *****		
220-240V ~ 50/60Hz - **** Watt			
			 IP24
<small>EUROM - KOKOSSTRAAT 20 - 8281 JC - GENEMUIDEN - NETHERLANDS</small>			

Abbildung 13.





EUROM [®] POWERFUL PRODUCTS SINCE 1974	EK Delta **** Art. nr. : ***** Batch. : *****		
AC400V3~ 50Hz - **** Watt			
			 IP24
<small>EUROM - KOKOSSTRAAT 20 - 8281 JC - GENEMUIDEN - NETHERLANDS</small>			

Abbildung 14.





EUROM [®] POWERFUL PRODUCTS SINCE 1974	EK Delta Swiss plug **** Art. nr. : ***** Batch. : *****		
220-240V ~ 50/60Hz - **** Watt			
			 IP24
<small>EUROM - KOKOSSTRAAT 20 - 8281 JC - GENEMUIDEN - NETHERLANDS</small>			

Abbildung 15.

Spezifikationen

Typ	EK Delta 2000	EK Delta 3000	EK Delta 5000	EK Delta 9000	EK Delta 15000
Versorgungsspannung	220-240V~ 50/60Hz	220-240V~ 50/60Hz	400V~ 50Hz (3~)	400V~ 50Hz (3~)	400V~ 50Hz (3~)
Maximale Kapazität	2000W	3000W	5000W	9000W	15000W
Einstellungen	650 - 1300 - 2000W	Ventilator - 1500 - 3000W	Ventilator - 2500 - 5000W	Ventilator - 4500 - 9000W	Ventilator - 7500 - 15000W
Isolationsklasse	IP24	IP24	IP24	IP24	IP24
Abmessungen	21,5 x 20 x 31,5 cm	24 x 26 x 40,5 cm	26,9 x 26,5 x 40,7 cm	28,5 x 36 x 46,4 cm	33,9 x 35,5 x 51 cm
Gewicht	3,4 kg	4,8 kg	5,8 kg	8,39 kg	13,7 kg

Beschreibung

Bei diesem EUROM-Gerät handelt es sich um ein Raumheizgerät mit einem leistungsstarken Ventilator, der die Luft verteilt. Kalte Luft wird an der Rückseite angesaugt, erwärmt und dann als Heißluft ausgeblasen. Da eine große Menge Luft angesaugt und ausgeblasen wird, fühlt sich die von der Heizung ausgestoßene Luft nicht heiß an. Beim Erhitzen und Ausblasen der Luft wird jedoch der gesamte Raum (nicht nur die Luft um die Heizung herum) sukzessive erwärmt.

Unboxing



WARNUNG

Plastikbeutel können gefährlich sind. Um Erstickungsgefahr zu vermeiden, halten Sie den Beutel von Babys und Kindern fern.

Das Gerät ist in einem Karton verpackt. Entfernen Sie das gesamte Verpackungsmaterial und stellen Sie sicher, dass das Gerät nicht beschädigt ist. Verwenden Sie das Gerät nicht, wenn es beschädigt ist, sondern wenden Sie sich immer erst an Ihren Lieferanten. Bewahren Sie die Verpackung für eine sichere Lagerung und einen sicheren Transport auf.

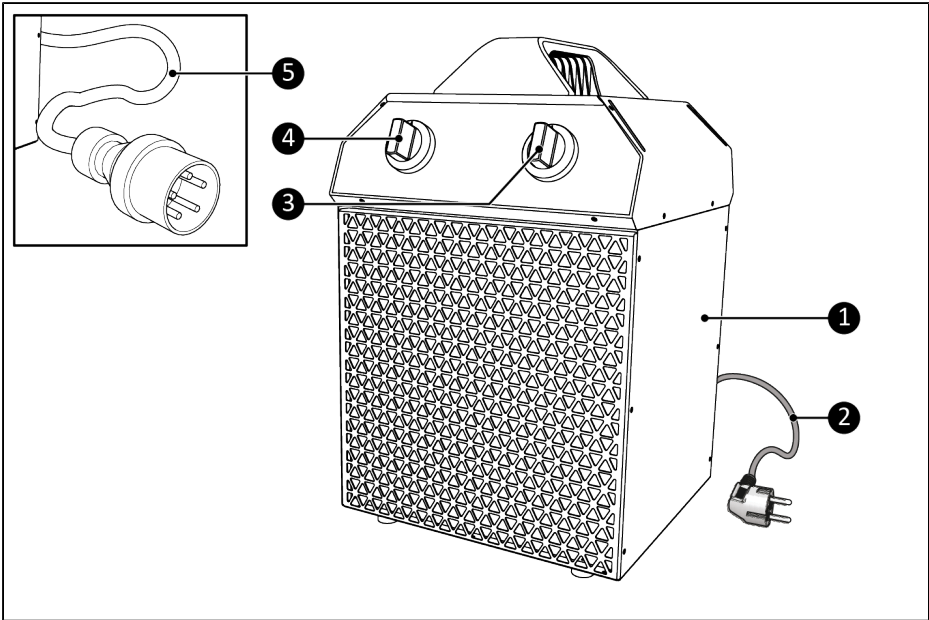


Abbildung 16.

Nr.	Beschreibung	Nr.	Beschreibung
1	Die Heizung	4	Modus-Einstellrad
2	220-240V Stromkabel mit Stecker	5	400V Stromkabel mit Stecker*
3	Thermostat-Wählscheibe		

*Gilt nur für EK Delta 5000, 9000 und 15000.

Transport und Lagerung

- Reinigen Sie das Gerät, bevor Sie es aufbewahren.
- Transportieren Sie das Gerät in aufrechter Position.
- Lagern Sie das Gerät aufrecht, in der Originalverpackung und an einem kühlen, trockenen und staubfreien Ort.

Installation

WARNUNG



- Stecken Sie den Netzstecker nicht in die Steckdose, bevor das Gerät richtig montiert oder platziert wurde.
- Verwenden Sie kein Verlängerungskabel. Dies kann zu Überhitzung und Feuer führen. Wenn die Verwendung eines Verlängerungskabels unvermeidbar ist, stellen Sie sicher, dass es unbeschädigt und geerdet ist. Verwenden Sie ein Verlängerungskabel mit einer Mindestleistung von 2500W (Delta 2000) / 3500W (Delta 3000) / 6000W (Delta 5000) / 10000W (Delta 9000) / 16000W (Delta 15000). Wickeln Sie das Verlängerungskabel immer vollständig ab, um eine Überhitzung zu vermeiden.



VORSICHT

Stellen Sie sicher, dass die Hauptspannung mit der auf dem Typenschild des Geräts angegebenen Spannung übereinstimmt. Alle elektrischen Anschlüsse müssen unter allen Umständen trocken bleiben.

Stellen Sie das Produkt auf eine stabile, ebene und waagerechte Oberfläche. Stellen Sie sicher, dass die Heizung auf allen Seiten einen Freiraum von mindestens 100 cm hat, um eine ordnungsgemäße Luftzirkulation zu garantieren.

Betrieb

WARNUNG



Stellen Sie vor jedem Gebrauch sicher, dass:

- Sie das Gerät mit trockenen Händen bedienen;
- das Gerät sauber und trocken ist;
- das Gerät nicht beschädigt ist;
- das Gerät nicht abgedeckt oder blockiert ist;



VORSICHT

Wenn das Gerät ein- oder ausgeschaltet wird, wird möglicherweise ein Ton ausgegeben. Der Ton gibt an, dass sich das Material beim Erhitzen und Abkühlen ausdehnt und schrumpft.



VORSICHT

Stellen Sie sicher, dass die Heizung ausgeschaltet ist (linke Wählscheibe auf Position 0) und schließen Sie sie dann je nach EK Delta-Typ an eine einwandfrei funktionierende, ordnungsgemäß geerdete Steckdose mit 220-240V~50/60Hz oder 400V~50Hz (3~) an. Schließen Sie das Heizung ausschließlich an eine geerdete Steckdose an!

Die Heizung wird mit dem Modus-Einstellrad und der Thermostat-Wählscheibe bedient. Mit dem Modus-Einstellrad können Sie die gewünschte Leistungsstufe auswählen. Mit der Thermostat-Wählscheibe können Sie die Raumtemperatur regulieren.

Modus-Einstellrad

Hinweis: Die Ausrichtung der vier verfügbaren Einstellungen kann bei Ihrem EK Delta leicht abweichen.

Das Modus-Einstellrad verfügt über vier Einstellungen, die je nach Heizung variieren. In der folgenden Tabelle finden Sie die spezifischen Einstellungen für Ihre EK Delta.

Passen Sie mit dem Modus-Einstellrad die Leistungseinstellung an Ihre Präferenzen an:

- 0 - aus;
- nur Ventilator*;
- geringe Leistung;
- hohe Leistung;

*Der EK Delta 2000 verfügt nicht über eine reine Ventilator-Option.

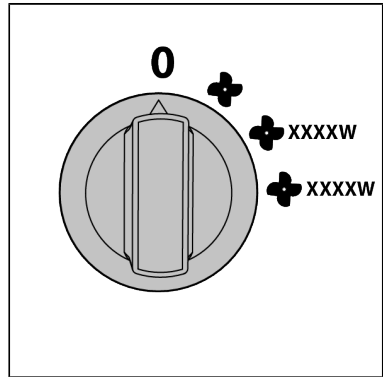


Abbildung 17.

EK Delta 2000	EK Delta 3000	EK Delta 5000	EK Delta 9000	EK Delta 15000
0 oder aus	0 oder aus	0 oder aus	0 oder aus	0 oder aus
650W Leistung	nur Ventilator	nur Ventilator	nur Ventilator	nur Ventilator
1300W Leistung	1500W Leistung	2500W Leistung	4500W Leistung	7500W Leistung
2000W Leistung	3000W Leistung	5000W Leistung	9000W Leistung	15000W Leistung

Thermostat-Wählscheibe

Mit der Thermostat-Wählscheibe können Sie die gewünschte Raumtemperatur einstellen.

Hinweis: Die Ausrichtung der Abbildung um die Wählscheibe herum kann bei Ihrem EK Delta leicht abweichen.

Drehen Sie die Wählscheibe:

- Im Uhrzeigersinn, um die Temperatur zu erhöhen;
- Gegen den Uhrzeigersinn, um die Temperatur zu senken.

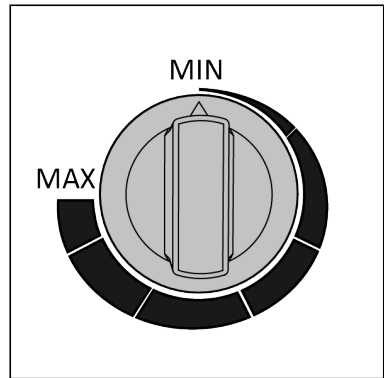


Abbildung 18.

Automatischer Modus

Sobald die Luft im Raum die gewünschte Temperatur erreicht hat, drehen Sie die Thermostat-Wählscheibe leicht gegen den Uhrzeigersinn, bis Sie ein leises Klicken hören. Lassen Sie die Wählscheibe in dieser Position. Die Heizung hält die Temperatur dann automatisch auf diesem Niveau. Dies geschieht durch das Aus- und Einschalten der Heizelemente, wenn die Temperatur zu stark steigt oder fällt.

Nachdem der Thermostat die Heizelemente ausgeschaltet hat, dreht sich der Ventilator weiter. Dadurch wird die Luft ständig in Bewegung gehalten, wodurch die Heizung genau erkennen kann, ob der Bereich abkühlt.

Nach dem Betrieb



VORSICHT

Verwenden Sie das Netzkabel nicht, um das Gerät aus der Steckdose zu ziehen oder es zu tragen. Wickeln Sie das Netzkabel nicht zu fest auf oder in scharfe Ecken. Wickeln Sie das Netzkabel nicht um das Gerät.

1. Ziehen Sie den Netzstecker aus der Steckdose.
2. Lassen Sie das Gerät abkühlen, bevor Sie es anfassen.
3. Wickeln Sie das Netzkabel.

Wartung



WARNUNG

Führen Sie keine Reparaturen oder Änderungen an diesem Gerät durch.

Wartungs- und Reparaturarbeiten müssen von einem von EUROM autorisierten Fachmann durchgeführt werden. Wenn das elektrische Kabel und/oder der elektrische Stecker beschädigt sind, sollten Sie es vom Hersteller oder dessen Servicemitarbeiter oder von Personen mit ähnlichen Qualifikationen ersetzen lassen, um Risiken zu vermeiden.

Reinigung



WARNUNG

Das Gerät wird sehr heiß. Stellen Sie sicher, dass das Gerät ausgeschaltet, vom Stromnetz getrennt und vollständig abgekühlt ist.



VORSICHT

Bitte nicht verwenden:

- Scheuerpads;
- harte Bürsten;
- brennbare, aggressive oder chemische Reinigungsmittel.

Verhindern Sie, dass Wasser in das Gerät eindringt. Tauchen Sie keinen Teil des Geräts in Wasser oder andere Flüssigkeiten.

Es wird empfohlen, das Gerät nach jedem Gebrauch und vor der Lagerung zu reinigen.

1. Wischen Sie das Gerät mit einem feuchten, sauberen, weichen, fusselfreien Tuch oder einer weichen Bürste ab.
2. Lassen Sie das Gerät vor Gebrauch und Lagerung vollständig trocknen.

Abfallentsorgung



Diese Kennzeichnung weist darauf hin, dass dieses Produkt in der gesamten EU nicht mit anderen Haushaltsabfällen entsorgt werden darf. Um mögliche Schäden für die Umwelt oder die menschliche Gesundheit durch unkontrollierte Abfallentsorgung zu vermeiden, recyceln Sie es verantwortungsbewusst, um die nachhaltige Wiederverwendung von Materialressourcen zu unterstützen. Um Ihr gebrauchtes Gerät zurückzugeben, nutzen Sie bitte die Rückgabe- und Sammelsysteme oder kontaktieren Sie den Händler, bei dem Sie das Produkt gekauft haben. Sie können dieses Produkt einer umweltgerechten Wiederverwertung zuführen.

Anhänge

Informationspflicht für die elektrische Einzelraumheizgeräte						
Modellkennung(en): EK Delta 2000						
Artikel	Symbol	Wert	Einheit	Artikel	Einheit	
Heizleistung			Art der Wärmezufuhr, nur für elektrische Einzelraumheizgeräte (eins auswählen)			
Nennwärmeleistung	P _{nom}	2,0	kW	Manuelle Ladungskontrolle, mit integriertem Thermostat	NA	
Minimale Heizleistung (indikativ)	P _{min}	0,65	kW	Manuelle Ladungskontrolle mit Raum- und/oder Außentemperatur-Rückmeldung	NA	
Maximale kontinuierliche Heizleistung	P _{max,c}	2,0	kW	Elektronische Ladungskontrolle mit Raum- und/oder Außentemperatur-Rückmeldung	NA	
Hilfsstromverbrauch			Gebläseunterstützte Heizleistung			
Bei Nennwärmeleistung	e _{lmax}	0,000	kW	Art der Heizleistung/Raumtemperaturregelung (eine auswählen)		
Bei minimaler Heizleistung	e _{lmin}	0,000	kW	Einstufige Heizleistung und keine Raumtemperaturregelung	Nein	
Im Standby-Modus	e _{lSB}	NA	W	zwei oder mehr manuelle Stufen, keine Raumtemperaturregelung	Nein	
				Mit mechanischem Thermostat zur Regelung der Raumtemperatur	Nein	
				Mit elektronischem Thermostat zur Regelung der Raumtemperatur	Ja	
				Elektronischer Thermostat zur Regelung der Raumtemperatur plus Tag-Timer	Nein	
				Elektronischer Thermostat zur Regelung der Raumtemperatur plus Wochen-Timer	Nein	
				Weitere Kontrollmöglichkeiten (Mehrfachauswahl möglich)		
				Raumtemperaturregelung, mit Anwesenheitserkennung	Nein	
				Raumtemperaturregelung, mit Erkennung „offenes Fenster“	Nein	
				Mit Fernsteuerungsoption	Nein	
				Mit adaptiver Startsteuerung	Nein	
				Mit Arbeitszeitbegrenzung	Nein	
Mit Schwarz-Kugel-Sensor	Nein					
Kontaktangaben	Euromac BV - Kokosstraat 20 - 8281 JC - Genemuiden - Niederlande					

Informationspflicht für die elektrische Einzelraumheizgeräte							
Modellkennung(en): EK Delta 3000							
Artikel	Symbol	Wert	Einheit	Artikel	Einheit		
Heizleistung			Art der Wärmezufuhr, nur für elektrische Einzelraumheizgeräte (eins auswählen)				
Nennwärmeleistung	P _{nom}	3,0	kW	Manuelle Ladungskontrolle, mit integriertem Thermostat	NA		
Minimale Heizleistung (indikativ)	P _{min}	1,50	kW	Manuelle Ladungskontrolle mit Raum- und/oder Außentemperatur-Rückmeldung	NA		
Maximale kontinuierliche Heizleistung	P _{max,c}	2.0	kW	Elektronische Ladungskontrolle mit Raum- und/oder Außentemperatur-Rückmeldung	NA		
Hilfsstromverbrauch			Gebläseunterstützte Heizleistung		NA		
Bei Nennwärmeleistung	el _{max}	0,000	kW	Art der Heizleistung/Raumtemperaturregelung (eine auswählen)			
Bei minimaler Heizleistung	el _{min}	0,000	kW	Einstufige Heizleistung und keine Raumtemperaturregelung	Nein		
Im Standby-Modus	el _{SB}	NA	W	zwei oder mehr manuelle Stufen, keine Raumtemperaturregelung	Nein		
				Mit mechanischem Thermostat zur Regelung der Raumtemperatur	Nein		
				Mit elektronischem Thermostat zur Regelung der Raumtemperatur	Ja		
				Elektronischer Thermostat zur Regelung der Raumtemperatur plus Tag-Timer	Nein		
				Elektronischer Thermostat zur Regelung der Raumtemperatur plus Wochen-Timer	Nein		
				Weitere Kontrollmöglichkeiten (Mehrfachauswahl möglich)			
				Raumtemperaturregelung, mit Anwesenheitserkennung	Nein		
				Raumtemperaturregelung, mit Erkennung „offenes Fenster“	Nein		
				Mit Fernsteuerungsoption	Nein		
				Mit adaptiver Startsteuerung	Nein		
				Mit Arbeitszeitbegrenzung	Nein		
				Mit Schwarz-Kugel-Sensor	Nein		
				Kontaktangaben	Euromac BV - Kokosstraat 20 - 8281 JC - Genemuiden - Niederlande		

Informationspflicht für die elektrische Einzelraumheizgeräte							
Modellkennung(en): EK Delta 5000							
Artikel	Symbol	Wert	Einheit	Artikel	Einheit		
Heizleistung			Art der Wärmezufuhr, nur für elektrische Einzelraumheizgeräte (eins auswählen)				
Nennwärmeleistung	P _{nom}	5,0	kW	Manuelle Ladungskontrolle, mit integriertem Thermostat	NA		
Minimale Heizleistung (indikativ)	P _{min}	2,5	kW	Manuelle Ladungskontrolle mit Raum- und/oder Außentemperatur-Rückmeldung	NA		
Maximale kontinuierliche Heizleistung	P _{max,c}	5,0	kW	Elektronische Ladungskontrolle mit Raum- und/oder Außentemperatur-Rückmeldung	NA		
Hilfsstromverbrauch			Gebläseunterstützte Heizleistung		NA		
Bei Nennwärmeleistung	el _{max}	0,000	kW	Art der Heizleistung/Raumtemperaturregelung (eine auswählen)			
Bei minimaler Heizleistung	el _{min}	0,000	kW	Einstufige Heizleistung und keine Raumtemperaturregelung	Nein		
Im Standby-Modus	el _{SB}	NA	W	zwei oder mehr manuelle Stufen, keine Raumtemperaturregelung	Nein		
				Mit mechanischem Thermostat zur Regelung der Raumtemperatur	Nein		
				Mit elektronischem Thermostat zur Regelung der Raumtemperatur	Ja		
				Elektronischer Thermostat zur Regelung der Raumtemperatur plus Tag-Timer	Nein		
				Elektronischer Thermostat zur Regelung der Raumtemperatur plus Wochen-Timer	Nein		
				Weitere Kontrollmöglichkeiten (Mehrfachauswahl möglich)			
				Raumtemperaturregelung, mit Anwesenheitserkennung	Nein		
				Raumtemperaturregelung, mit Erkennung „offenes Fenster“	Nein		
				Mit Fernsteuerungsoption	Nein		
				Mit adaptiver Startsteuerung	Nein		
				Mit Arbeitszeitbegrenzung	Nein		
				Mit Schwarz-Kugel-Sensor	Nein		
				Kontaktangaben	Euromac BV - Kokosstraat 20 - 8281 JC - Genemuiden - Niederlande		

Informationspflicht für die elektrische Einzelraumheizgeräte							
Modellkennung(en): EK Delta 9000							
Artikel	Symbol	Wert	Einheit	Artikel	Einheit		
Heizleistung			Art der Wärmezufuhr, nur für elektrische Einzelraumheizgeräte (eins auswählen)				
Nennwärmeleistung	P _{nom}	9,0	kW	Manuelle Ladungskontrolle, mit integriertem Thermostat	NA		
Minimale Heizleistung (indikativ)	P _{min}	4,5	kW	Manuelle Ladungskontrolle mit Raum- und/oder Außentemperatur-Rückmeldung	NA		
Maximale kontinuierliche Heizleistung	P _{max,c}	9,0	kW	Elektronische Ladungskontrolle mit Raum- und/oder Außentemperatur-Rückmeldung	NA		
Hilfsstromverbrauch			Gebläseunterstützte Heizleistung		NA		
Bei Nennwärmeleistung	el _{max}	0,000	kW	Art der Heizleistung/Raumtemperaturregelung (eine auswählen)			
Bei minimaler Heizleistung	el _{min}	0,000	kW	Einstufige Heizleistung und keine Raumtemperaturregelung	Nein		
Im Standby-Modus	el _{SB}	NA	W	zwei oder mehr manuelle Stufen, keine Raumtemperaturregelung	Nein		
				Mit mechanischem Thermostat zur Regelung der Raumtemperatur	Nein		
				Mit elektronischem Thermostat zur Regelung der Raumtemperatur	Ja		
				Elektronischer Thermostat zur Regelung der Raumtemperatur plus Tag-Timer	Nein		
				Elektronischer Thermostat zur Regelung der Raumtemperatur plus Wochen-Timer	Nein		
				Weitere Kontrollmöglichkeiten (Mehrfachauswahl möglich)			
				Raumtemperaturregelung, mit Anwesenheitserkennung	Nein		
				Raumtemperaturregelung, mit Erkennung „offenes Fenster“	Nein		
				Mit Fernsteuerungsoption	Nein		
				Mit adaptiver Startsteuerung	Nein		
				Mit Arbeitszeitbegrenzung	Nein		
				Mit Schwarz-Kugel-Sensor	Nein		
Kontaktangaben	Euromac BV - Kokosstraat 20 - 8281 JC - Genemuiden - Niederlande						

Informationspflicht für die elektrische Einzelraumheizgeräte							
Modellkennung(en): EK Delta 15000							
Artikel	Symbol	Wert	Einheit	Artikel	Einheit		
Heizleistung			Art der Wärmezufuhr, nur für elektrische Einzelraumheizgeräte (eins auswählen)				
Nennwärmeleistung	P _{nom}	15,0	kW	Manuelle Ladungskontrolle, mit integriertem Thermostat	NA		
Minimale Heizleistung (indikativ)	P _{min}	7,5	kW	Manuelle Ladungskontrolle mit Raum- und/oder Außentemperatur-Rückmeldung	NA		
Maximale kontinuierliche Heizleistung	P _{max,c}	15,0	kW	Elektronische Ladungskontrolle mit Raum- und/oder Außentemperatur-Rückmeldung	NA		
Hilfsstromverbrauch			Gebläseunterstützte Heizleistung		NA		
Bei Nennwärmeleistung	el _{max}	0,000	kW	Art der Heizleistung/Raumtemperaturregelung (eine auswählen)			
Bei minimaler Heizleistung	el _{min}	0,000	kW	Einstufige Heizleistung und keine Raumtemperaturregelung	Nein		
Im Standby-Modus	el _{SB}	NA	W	zwei oder mehr manuelle Stufen, keine Raumtemperaturregelung	Nein		
				Mit mechanischem Thermostat zur Regelung der Raumtemperatur	Nein		
				Mit elektronischem Thermostat zur Regelung der Raumtemperatur	Ja		
				Elektronischer Thermostat zur Regelung der Raumtemperatur plus Tag-Timer	Nein		
				Elektronischer Thermostat zur Regelung der Raumtemperatur plus Wochen-Timer	Nein		
				Weitere Kontrollmöglichkeiten (Mehrfachauswahl möglich)			
				Raumtemperaturregelung, mit Anwesenheitserkennung	Nein		
				Raumtemperaturregelung, mit Erkennung „offenes Fenster“	Nein		
				Mit Fernsteuerungsoption	Nein		
				Mit adaptiver Startsteuerung	Nein		
				Mit Arbeitszeitbegrenzung	Nein		
				Mit Schwarz-Kugel-Sensor	Nein		
				Kontaktangaben	Euromac BV - Kokosstraat 20 - 8281 JC - Genemuiden - Niederlande		

Avertissements obligatoires

Veillez à lire et assimiler les consignes de sécurité. Toute utilisation incorrecte peut entraîner des blessures et annulera la garantie EUROM.



AVERTISSEMENT

- N'utilisez pas ce chauffage dans de petites pièces si celles-ci sont occupées par des personnes qui ne peuvent quitter la pièce par leurs propres moyens, sauf si une surveillance constante est assurée.
- Pour réduire le risque d'incendie, maintenez les textiles, rideaux ou tout autre matériau inflammable à une distance minimale de 1 mètre de la sortie d'air.



PRUDENCE

Certaines parties de ce produit peuvent devenir très chaudes et provoquer des brûlures. Une attention particulière doit être portée en présence d'enfants et de personnes vulnérables.



PRUDENCE

Afin d'éviter toute surchauffe, ne couvrez pas le chauffage.

- Les enfants de moins de 3 ans doivent être tenus à l'écart, sauf s'ils sont surveillés en permanence.
- Les enfants âgés de 3 ans ou plus et de moins de 8 ans ne peuvent allumer/éteindre le dispositif que si celui-ci a été placé ou installé dans sa position de fonctionnement normale prévue, qu'ils font l'objet d'une surveillance ou qu'ils ont reçu des instructions concernant l'utilisation du dispositif en toute sécurité et qu'ils comprennent les risques encourus. Les enfants âgés de 3 ans ou plus et de moins de 8 ans ne sont pas autorisés à brancher, régler et nettoyer le dispositif ou effectuer l'entretien.
- Ce dispositif peut être utilisé par des enfants à partir de 8 ans et des personnes ayant des capacités physiques, sensorielles ou mentales réduites ou un manque d'expérience et de connaissances à condition qu'ils fassent l'objet d'une surveillance ou qu'ils aient reçu des instructions concernant l'utilisation du dispositif en toute sécurité et qu'ils comprennent les risques encourus. Les enfants ne doivent pas jouer avec le dispositif. Le nettoyage et l'entretien utilisateur ne doivent pas être effectués par des enfants sans surveillance.
- Le chauffage ne doit pas être placé immédiatement sous une prise de courant.
- Si le cordon d'alimentation est endommagé, il doit être remplacé par le fabricant, son agent de service ou des personnes de qualification similaire afin d'éviter tout danger.
- N'utilisez pas ce chauffage à proximité immédiate d'une baignoire, d'une douche ou d'une piscine.
- N'utilisez pas ce chauffage s'il a fait l'objet d'une chute.
- N'utilisez pas ce chauffage si celui-ci présente des signes visibles de dommage.
- Utilisez ce chauffage sur une surface horizontale et stable.

- N'utilisez pas ce chauffage avec un programmateur, une minuterie, un système de télécommande séparé ou tout autre appareil qui met le chauffage en marche automatiquement, car un risque d'incendie existe si le chauffage est couvert ou positionné incorrectement.

L'appareil est équipé d'une protection contre la surchauffe, qui l'éteint automatiquement en cas de surchauffe interne. Éteignez l'appareil, débranchez la fiche d'alimentation, supprimez la cause de la surchauffe, laissez-le refroidir et utilisez-le normalement. N'utilisez pas l'appareil si la cause de la surchauffe ne peut être localisée ou si le problème persiste. Dans ce cas, contactez toujours votre fournisseur.

Instructions générales de sécurité



AVERTISSEMENT

- Empêchez toute éclaboussure d'eau sur ou dans l'appareil.
- N'immergez aucune partie de l'appareil dans de l'eau ou d'autres liquides.
- N'insérez jamais les doigts ou des objets dans les ouvertures de l'appareil.
- N'exposez pas l'appareil à de fortes vibrations ou contraintes mécaniques.



AVERTISSEMENT

L'appareil devient très chaud pendant son utilisation. Ne touchez pas l'appareil pendant l'utilisation ou dans les dix minutes suivant son utilisation.



PRUDENCE

Ne couvrez pas l'appareil pendant l'utilisation ou après son utilisation lorsqu'il est encore chaud. Pour réduire le risque d'incendie, maintenez les textiles, rideaux, toiles de tente et autres matériaux inflammables à une distance minimale de 1 mètre de l'appareil.

Sécurité de fonctionnement

AVERTISSEMENT

N'utilisez pas l'appareil :

- à l'extérieur ou dans un espace réduit (EK Delta 2000 : 15 m³ / EK Delta 3000 : 22 m³ / EK Delta 5000 : 40 m³ / EK Delta 9000 : 70 m³ / EK Delta 15000 : 115 m³) ;
- alors que celui-ci est à l'horizontal ou incliné ;
- si une partie quelconque est sale ou humide ;
- près d'objets de grande taille, p. ex. derrière une porte, sous une étagère ou près d'une armoire ;
- à proximité de ou dans un environnement poussiéreux et sale, tel qu'un chantier ;
- à proximité de matières, liquides ou vapeurs inflammables, tels qu'un cabanon, une écurie ou une serre ;
- près d'autres sources de chaleur et de feu ouvert ;
- avec un dispositif qui allume automatiquement l'appareil, tel qu'une minuterie, un gradateur ou tout autre appareil.



Si l'appareil, le câble électrique ou la fiche présentent des dommages ou fonctionnent mal, mettez immédiatement le dispositif hors service et débranchez l'alimentation électrique.

Garantie

EUROM offre une garantie de 36 mois sur cet appareil à partir de la date d'achat. La garantie ne couvre pas l'usure due à une utilisation normale. La garantie est exclue si un défaut est le résultat d'une utilisation abusive ou négligente de l'appareil. Le fabricant, l'importateur et le fournisseur ne sont pas responsables de raccordements incorrects.

Introduction

Merci d'avoir choisi cet appareil EUROM. Vous avez acheté un appareil de qualité dont vous profiterez pendant de nombreuses années. Une utilisation respectueuse et responsable de cet appareil réduit le risque de blessures ou de dommages matériels.



PRUDENCE

Il est important de lire et comprendre ce manuel d'instructions avant d'assembler, installer et utiliser l'appareil.

Ce manuel décrit comment utiliser cet appareil de manière correcte et sûre. Conservez ce manuel pour pouvoir le consulter ultérieurement. Ce manuel fait partie intégrante de l'appareil et doit être remis au nouveau propriétaire en cas de revente ou d'échange. Ce manuel a été rédigé avec le plus grand soin. Nous nous réservons néanmoins le droit d'améliorer et d'adapter ce manuel à tout moment. Les images utilisées peuvent être différentes.

Les symboles et termes suivants sont utilisés dans ce manuel pour attirer l'attention du lecteur sur les aspects de la sécurité et diverses informations importantes :



AVERTISSEMENT

Indique une situation dangereuse qui peut entraîner des blessures pour l'opérateur ou les personnes présentes et des dommages légers et/ou modérés pour le produit ou l'environnement si les consignes de sécurité ne sont pas respectées.



PRUDENCE

Indique une situation dangereuse qui peut entraîner des dommages légers et/ou modérés pour le produit ou l'environnement si les consignes de sécurité ne sont pas respectées.

Identification





EUROM [®] POWERFUL PRODUCTS SINCE 1974	EK Delta **** Art. nr. : ***** Batch. : *****		
220-240V ~ 50/60Hz - **** Watt			
			 IP24
<small>EUROM - KOKOSSTRAAT 20 - 8281 JC - GENEMUIDEN - NETHERLANDS</small>			

Figure 19.





EUROM [®] POWERFUL PRODUCTS SINCE 1974	EK Delta **** Art. nr. : ***** Batch. : *****		
AC400V3~ 50Hz - **** Watt			
			 IP24
<small>EUROM - KOKOSSTRAAT 20 - 8281 JC - GENEMUIDEN - NETHERLANDS</small>			

Figure 20.





EUROM [®] POWERFUL PRODUCTS SINCE 1974	EK Delta Swiss plug **** Art. nr. : ***** Batch. : *****		
220-240V ~ 50/60Hz - **** Watt			
			 IP24
<small>EUROM - KOKOSSTRAAT 20 - 8281 JC - GENEMUIDEN - NETHERLANDS</small>			

Figure 21.

Spécifications

Type	EK Delta 2000	EK Delta 3000	EK Delta 5000	EK Delta 9000	EK Delta 15000
Tension d'alimentation	220-240V / 50/60Hz	220-240V / 50/60Hz	400V~ 50Hz (3~)	400V~ 50Hz (3~)	400V~ 50Hz (3~)
Puissance maximale	2000W	3000W	5000W	9000W	15000W
Paramètres	650 - 1300 - 2000W	Ventilateur - 1500 - 3000W	Ventilateur - 2500 - 5000W	Ventilateur - 4500 - 9000W	Ventilateur - 7500 - 15000W
Classe d'isolation	IP24	IP24	IP24	IP24	IP24
Dimensions	21,5 x 20 x 31,5 cm	24 x 26 x 40,5 cm	26,9 x 26,5 x 40,7 cm	28,5 x 36 x 46,4 cm	33,9 x 35,5 x 51 cm
Poids	3,4 kg	4,8 kg	5,8 kg	8,39 kg	13,7 kg

Description

Cet appareil EUROM est un chauffage d'appoint doté d'un puissant ventilateur qui diffuse l'air. L'air froid est aspiré à l'arrière, chauffé, puis expulsé sous forme d'air chaud. Une grande quantité d'air étant aspirée et expulsée, l'air expulsé par le chauffage n'est pas chaud au toucher. Néanmoins, lorsque l'air est chauffé et expulsé, tout l'espace (et pas seulement l'air autour du radiateur) est progressivement chauffé.

Déballage



AVERTISSEMENT

Les sachets en plastique peuvent être dangereux. Pour éviter tout risque de suffocation, gardez ce sachet hors de portée de bébés et d'enfants.

L'appareil est emballé dans une boîte. Retirez tout le matériel d'emballage et vérifiez que l'appareil n'est pas endommagé. N'utilisez pas l'appareil s'il est endommagé. Dans ce cas, contactez toujours votre fournisseur. Conservez l'emballage pour un remisage et un transport sûrs.

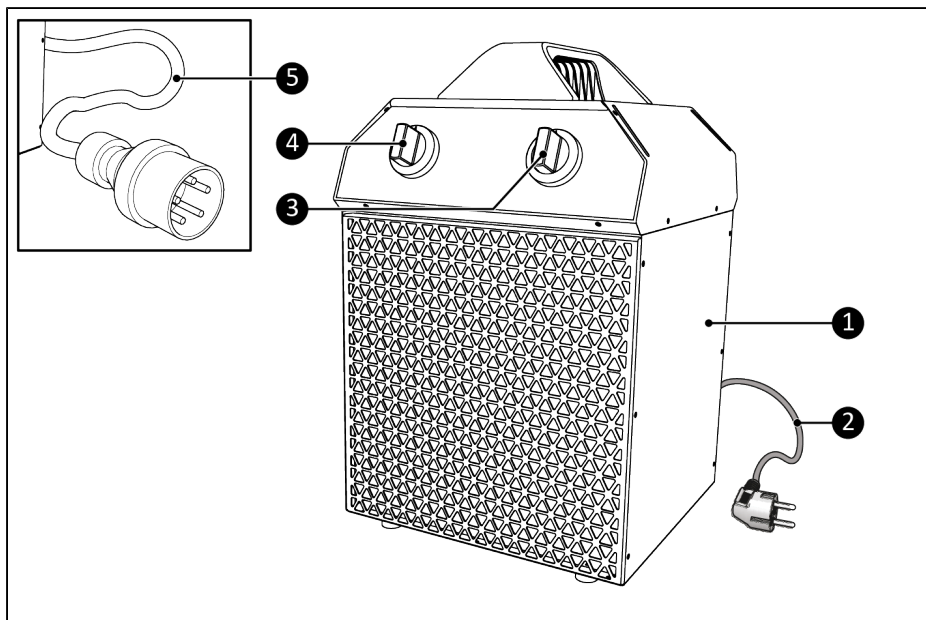


Figure 22.

N°	Description	N°	Description
1	Chauffage	4	Sélecteur de mode
2	Cordon d'alimentation 220-240V avec fiche	5	Cordon d'alimentation 400V avec fiche*
3	Cardan de thermostat		

*Uniquement pour l'EK Delta 5000, 9000 et 15000.

Transport et remisage

- Nettoyez l'appareil avant de le remiser.
- Transportez l'appareil en position verticale.
- Remisez l'appareil à la verticale, dans son emballage d'origine et dans un endroit frais, sec et sans poussière.

Installation



AVERTISSEMENT

- N'insérez pas la fiche d'alimentation dans la prise murale avant que l'appareil ne soit correctement monté ou placé.
- N'utilisez pas de rallonge (risque de surchauffe et d'incendie). Si l'utilisation d'une rallonge est inévitable, assurez-vous qu'elle n'est pas endommagée et qu'elle est mise à la terre. Utilisez une rallonge d'une puissance minimale de 2500W (Delta 2000) / 3500W (Delta 3000) / 6000W (Delta 5000) / 10000W (Delta 9000) / 16000W (Delta 15000). Déroulez toujours entièrement la rallonge pour éviter toute surchauffe.



PRUDENCE

Assurez-vous que la tension secteur est la même que celle indiquée sur l'étiquette d'identification de l'appareil. Toutes les connexions électriques doivent rester au sec en toute circonstance.

Placez le produit sur une surface horizontale robuste et solide. Assurez-vous que le chauffage a un espace libre d'au moins 100 cm sur chaque côté pour une circulation efficace de l'air.

Utilisation



AVERTISSEMENT

Avant chaque utilisation, assurez-vous que :

- vous utilisez l'appareil avec les mains sèches ;
- l'appareil est propre et sec ;
- l'appareil n'est pas endommagé ;
- l'appareil n'est pas couvert ou bloqué ;



PRUDENCE

Lorsque l'appareil est allumé ou éteint, il peut émettre des sons. C'est le matériau qui se dilate pendant le chauffage et se rétracte pendant le refroidissement.



PRUDENCE

Assurez-vous que le chauffage est éteint (cadran gauche en position 0). Branchez-le ensuite sur une prise de courant de 220-240V~50/60Hz ou 400 V~50 Hz (3~) fonctionnant correctement et mise à la terre, en fonction de votre type d'EK Delta. Raccordez le chauffage uniquement à une prise de courant reliée à la terre !

Le chauffage s'utilise avec le sélecteur de mode et le cadran de thermostat. Le sélecteur de mode vous permet de sélectionner la puissance souhaitée. Le cadran du thermostat sert à régler la température de la pièce.

Sélecteur de mode

Remarque : L'orientation des quatre réglages disponibles peut être légèrement différente pour votre EK Delta.

Le sélecteur de mode a quatre réglages qui varient selon les appareils. Voir le tableau ci-dessous pour les réglages spécifiques à votre EK Delta.

Ajustez le réglage de puissance en fonction de vos préférences à l'aide du sélecteur de mode :

- 0 – désactivé ;
- uniquement ventilateur* ;
- puissance basse ;
- puissance élevée.

*L'EK Delta 2000 n'a pas l'option « uniquement ventilateur ».

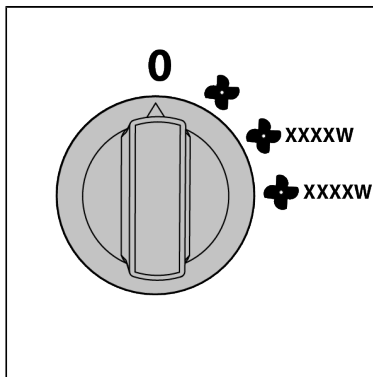


Figure 23.

EK Delta 2000	EK Delta 3000	EK Delta 5000	EK Delta 9000	EK Delta 15000
0 ou désactivé	0 ou désactivé	0 ou désactivé	0 ou désactivé	0 ou désactivé
puissance 650W	uniquement ventilateur	uniquement ventilateur	uniquement ventilateur	uniquement ventilateur
puissance 1300W	puissance 1500W	puissance 2500W	puissance 4500W	puissance 7500W
puissance 2000W	puissance 3000W	puissance 5000W	puissance 9000W	puissance 15000W

Cardan de thermostat

Le cardan du thermostat vous permet de régler la température ambiante souhaitée.

Remarque : L'orientation de l'image autour du cadran peut être légèrement différente pour votre EK Delta.

Tournez le cardan :

- Dans le sens des aiguilles d'une montre pour augmenter la température ;
- Dans le sens inverse des aiguilles d'une montre pour baisser la température.

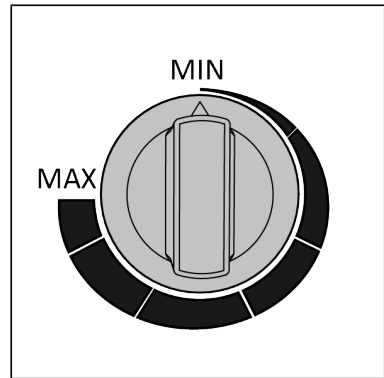


Figure 24.

Mode automatique

Une fois que l'air ambiant a atteint la température souhaitée, tournez légèrement le sélecteur du thermostat dans le sens inverse des aiguilles d'une montre jusqu'à ce que vous entendiez un léger dé clic. Laissez le sélecteur dans cette position. Le chauffage maintient automatiquement la température à ce niveau. Pour ce faire, il éteint et rallume les éléments chauffants lorsque la température augmente ou diminue trop.

Après que le thermostat a éteint les éléments chauffants, le ventilateur continue de tourner. De cette manière, l'air est constamment déplacé, permettant au chauffage de détecter avec précision si la zone se refroidit.

Après utilisation



PRUDENCE

N'utilisez pas le cordon d'alimentation pour débrancher ou porter l'appareil. N'enroulez pas trop fermement le cordon d'alimentation et ne le disposez pas le long de bords tranchants. N'enroulez pas le cordon d'alimentation autour de l'appareil.

1. Retirez la fiche d'alimentation de la prise de courant.
2. Laissez l'appareil refroidir avant de le toucher.
3. Enroulez le cordon d'alimentation.

Entretien



AVERTISSEMENT

N'effectuez aucune réparation ou modification sur cet appareil.

L'entretien et les réparations doivent être effectués par un professionnel autorisé EUROM. Si le cordon d'alimentation et/ou la fiche électrique sont endommagés, ils doivent être remplacés

par le fabricant, par son technicien SAV ou par toute autre personne ayant des qualifications similaires afin de prévenir les risques éventuels.

Nettoyage



AVERTISSEMENT

L'appareil devient très chaud. Assurez-vous que l'appareil est éteint, débranché et complètement refroidi.



PRUDENCE

N'utilisez pas :

- de tampons à récurer ;
- de brosses dures ;
- de produits de nettoyage inflammables, agressifs ou chimiques.

Évitez que de l'eau ne puisse pénétrer dans l'appareil. N'immergez aucune partie de l'appareil dans de l'eau ou d'autres liquides.

Il est recommandé de nettoyer l'appareil après chaque utilisation et avant de le remiser.

1. Essuyez l'appareil avec un chiffon humide, propre, doux et non pelucheux ou une brosse douce.
2. Laissez l'appareil sécher complètement avant de l'utiliser ou de le ranger.

Élimination



Ce marquage indique que ce produit ne doit pas être éliminé avec les autres déchets ménagers dans l'ensemble de l'UE. Dans le cadre de la prévention contre l'élimination incontrôlée de déchets susceptibles de nuire à l'environnement ou à la santé humaine, recyclez les déchets de manière responsable afin de promouvoir la réutilisation durable de ressources matérielles. Pour retourner votre appareil usagé, veuillez utiliser les systèmes de retour et de collecte ou contacter le détaillant qui vous a vendu le produit. Ils peuvent prendre ce produit en charge pour le recycler dans le respect de l'environnement.

Pièces jointes

Informations requises pour les chauffages électriques locaux						
Identifiant(s) du modèle : EK Delta 2000						
Élément	Symbole	Valeur	Unité	Élément	Unité	
Production calorifique				Type de production calorifique, uniquement pour chauffages électriques locaux à accumulation (sélectionnez un)		
Production calorifique nominale	Pnom	2,0	kW	commande manuelle de charge thermique, avec thermostat intégré	Sans objet	
Production calorifique minimale (indicative)	Pmin	0,65	kW	commande manuelle de charge thermique avec feedback de température ambiante et/ou extérieure	Sans objet	
Production calorifique continue maximale	Pmax,c	2,0	kW	commande électronique de charge thermique avec feedback de température ambiante et/ou extérieure	Sans objet	
Consommation électrique auxiliaire				production calorifique assistée par ventilateur	Sans objet	
À production calorifique nominale	elmax	0,000	kW	Type de commande de production calorifique/température ambiante (sélectionnez un)		
À production calorifique minimale	elmin	0,000	kW	production calorifique à un seul palier et pas de commande de température ambiante	N°	
En mode de veille	eISB	Sans objet	W	deux paliers manuels ou plus, pas de commande de température ambiante	N°	
				avec commande de température ambiante par thermostat mécanique	N°	
				avec commande de température ambiante électronique	Oui	
				commande de température électronique plus minuterie journalière	N°	
				commande de température électronique plus minuterie hebdomadaire	N°	
				Autres options de commande (plusieurs sélections possibles)		
				contrôle de température ambiante avec détection de présence	N°	
				contrôle de température ambiante avec détection de fenêtre ouverte	N°	
				avec option de commande à distance	N°	
				avec commande de démarrage adaptive	N°	
				avec limitation de durée de fonctionnement	N°	
avec capteur à ampoule noire	N°					
Coordonnées contact	Eurom – Kokosstraat 20, NL-8281 JC Genemuiden, Pays-Bas					

Informations requises pour les chauffages électriques locaux						
Identifiant(s) du modèle : EK Delta 3000						
Élément	Symbole	Valeur	Unité	Élément	Unité	
Production calorifique				Type de production calorifique, uniquement pour chauffages électriques locaux à accumulation (sélectionnez un)		
Production calorifique nominale	Pnom	3,0	kW	commande manuelle de charge thermique, avec thermostat intégré	Sans objet	
Production calorifique minimale (indicative)	Pmin	1,50	kW	commande manuelle de charge thermique avec feedback de température ambiante et/ou extérieure	Sans objet	
Production calorifique continue maximale	Pmax,c	2,0	kW	commande électronique de charge thermique avec feedback de température ambiante et/ou extérieure	Sans objet	
Consommation électrique auxiliaire				production calorifique assistée par ventilateur	Sans objet	
À production calorifique nominale	elmax	0,000	kW	Type de commande de production calorifique/température ambiante (sélectionnez un)		
À production calorifique minimale	elmin	0,000	kW	production calorifique à un seul palier et pas de commande de température ambiante	N°	
En mode de veille	eLSB	Sans objet	W	deux paliers manuels ou plus, pas de commande de température ambiante	N°	
				avec commande de température ambiante par thermostat mécanique	N°	
				avec commande de température ambiante électronique	Oui	
				commande de température électronique plus minuterie journalière	N°	
				commande de température électronique plus minuterie hebdomadaire	N°	
				Autres options de commande (plusieurs sélections possibles)		
				contrôle de température ambiante avec détection de présence	N°	
				contrôle de température ambiante avec détection de fenêtre ouverte	N°	
				avec option de commande à distance	N°	
				avec commande de démarrage adaptative	N°	
				avec limitation de durée de fonctionnement	N°	
avec capteur à ampoule noire	N°					
Coordonnées contact	Eurom – Kokosstraat 20, NL-8281 JC Genemuiden, Pays-Bas					

Informations requises pour les chauffages électriques locaux						
Identifiant(s) du modèle : EK Delta 5000						
Élément	Symbole	Valeur	Unité	Élément	Unité	
Production calorifique				Type de production calorifique, uniquement pour chauffages électriques locaux à accumulation (sélectionnez-en un)		
Production calorifique nominale	Pnom	5,0	kW	commande manuelle de charge thermique, avec thermostat intégré	Sans objet	
Production calorifique minimale (indicative)	Pmin	2,5	kW	commande manuelle de charge thermique avec feedback de température ambiante et/ou extérieure	Sans objet	
Production calorifique continue maximale	Pmax,c	5,0	kW	commande électronique de charge thermique avec feedback de température ambiante et/ou extérieure	Sans objet	
Consommation électrique auxiliaire				production calorifique assistée par ventilateur	Sans objet	
À production calorifique nominale	elmax	0,000	kW	Type de commande de production calorifique/température ambiante (sélectionnez-en un)		
À production calorifique minimale	elmin	0,000	kW	production calorifique à un seul palier et pas de commande de température ambiante	N°	
En mode de veille	eLSB	Sans objet	W	deux paliers manuels ou plus, pas de commande de température ambiante	N°	
				avec commande de température ambiante par thermostat mécanique	N°	
				avec commande de température ambiante électronique	Oui	
				commande de température électronique plus minuterie journalière	N°	
				commande de température électronique plus minuterie hebdomadaire	N°	
				Autres options de commande (plusieurs sélections possibles)		
				contrôle de température ambiante avec détection de présence	N°	
				contrôle de température ambiante avec détection de fenêtre ouverte	N°	
				avec option de commande à distance	N°	
				avec commande de démarrage adaptative	N°	
				avec limitation de durée de fonctionnement	N°	
avec capteur à ampoule noire	N°					
Coordonnées contact	Eurom – Kokosstraat 20, NL-8281 JC Genemuiden, Pays-Bas					

Informations requises pour les chauffages électriques locaux						
Identifiant(s) du modèle : EK Delta 9000						
Élément	Symbole	Valeur	Unité	Élément	Unité	
Production calorifique				Type de production calorifique, uniquement pour chauffages électriques locaux à accumulation (sélectionnez-en un)		
Production calorifique nominale	Pnom	9,0	kW	commande manuelle de charge thermique, avec thermostat intégré	Sans objet	
Production calorifique minimale (indicative)	Pmin	4,5	kW	commande manuelle de charge thermique avec feedback de température ambiante et/ou extérieure	Sans objet	
Production calorifique continue maximale	Pmax,c	9,0	kW	commande électronique de charge thermique avec feedback de température ambiante et/ou extérieure	Sans objet	
Consommation électrique auxiliaire				production calorifique assistée par ventilateur	Sans objet	
À production calorifique nominale	elmax	0,000	kW	Type de commande de production calorifique/température ambiante (sélectionnez-en un)		
À production calorifique minimale	elmin	0,000	kW	production calorifique à un seul palier et pas de commande de température ambiante	N°	
En mode de veille	elSB	Sans objet	W	deux paliers manuels ou plus, pas de commande de température ambiante	N°	
				avec commande de température ambiante par thermostat mécanique	N°	
				avec commande de température ambiante électronique	Oui	
				commande de température électronique plus minuterie journalière	N°	
				commande de température électronique plus minuterie hebdomadaire	N°	
				Autres options de commande (plusieurs sélections possibles)		
				contrôle de température ambiante avec détection de présence	N°	
				contrôle de température ambiante avec détection de fenêtre ouverte	N°	
				avec option de commande à distance	N°	
				avec commande de démarrage adaptative	N°	
				avec limitation de durée de fonctionnement	N°	
avec capteur à ampoule noire	N°					
Coordonnées contact	Eurom – Kokosstraat 20, NL-8281 JC Genemuiden, Pays-Bas					

Informations requises pour les chauffages électriques locaux						
Identifiant(s) du modèle : EK Delta 15000						
Élément	Symbole	Valeur	Unité	Élément	Unité	
Production calorifique				Type de production calorifique, uniquement pour chauffages électriques locaux à accumulation (sélectionnez-en un)		
Production calorifique nominale	Pnom	15,0	kW	commande manuelle de charge thermique, avec thermostat intégré	Sans objet	
Production calorifique minimale (indicative)	Pmin	7,5	kW	commande manuelle de charge thermique avec feedback de température ambiante et/ou extérieure	Sans objet	
Production calorifique continue maximale	Pmax,c	15,0	kW	commande électronique de charge thermique avec feedback de température ambiante et/ou extérieure	Sans objet	
Consommation électrique auxiliaire				production calorifique assistée par ventilateur	Sans objet	
À production calorifique nominale	elmax	0,000	kW	Type de commande de production calorifique/température ambiante (sélectionnez-en un)		
À production calorifique minimale	elmin	0,000	kW	production calorifique à un seul palier et pas de commande de température ambiante	N°	
En mode de veille	eLSB	Sans objet	W	deux paliers manuels ou plus, pas de commande de température ambiante	N°	
				avec commande de température ambiante par thermostat mécanique	N°	
				avec commande de température ambiante électronique	Oui	
				commande de température électronique plus minuterie journalière	N°	
				commande de température électronique plus minuterie hebdomadaire	N°	
				Autres options de commande (plusieurs sélections possibles)		
				contrôle de température ambiante avec détection de présence	N°	
				contrôle de température ambiante avec détection de fenêtre ouverte	N°	
				avec option de commande à distance	N°	
				avec commande de démarrage adaptative	N°	
				avec limitation de durée de fonctionnement	N°	
avec capteur à ampoule noire	N°					
Coordonnées contact	Eurom – Kokosstraat 20, NL-8281 JC Genemuiden, Pays-Bas					

Obligatoriska varningar

Läs och förstå dessa säkerhetsinstruktioner. Felaktig användning kan orsaka personskada och kommer att ogiltigförklara EUROM:s garanti.



VARNING

- Använd inte denna enhet i små utrymmen när där finns personer som inte kan lämna utrymmet på egen hand, försåvitt inte ständig översyn utövas.
- För att minska brandrisken ska textilier, gardiner och alla andra lättantändliga material hållas på ett minsta avstånd av 1 m från luftutloppet.



FÖRSIKTIGHET

Vissa delar på denna produkt kan bli mycket varma och förorsaka brännskador. Ägna särskild uppmärksamhet i händelse att barn och känsliga personer närvarar.



FÖRSIKTIGHET

För att undvika överhettning, täck inte över värmaren.

- Barn på upp till tre år ska hållas på avstånd för så vitt de inte övervakas kontinuerligt.
- Barn på mellan tre och åtta år får endast sätta på/stänga av apparaten under förutsättning att den har placerats eller installerats i avsett driftläge och att de övervakas eller har undervisats vad gäller användning av apparaten på ett säkert sätt samt förstår de faror som ingår. Barn på mellan tre och åtta år får inte ansluta, reglera eller rengöra apparaten eller utföra användarunderhåll.
- Apparaten kan användas av barn från åtta års ålder och av personer med begränsade fysiska, sensoriska eller mentala kapaciteter, liksom obefintlig erfarenhet och kunskap om de har givits övervakning eller anvisningar vad gäller apparatens användning på ett säkert sätt samt förstår de risker som innefattas. Barn får inte leka med apparaten. Rengöring och användarunderhåll får inte utföras av barn utan övervakning.
- Värmaren får inte placeras omedelbart nedanför ett eluttag.
- Om elsladden är skadad måste den ersättas av tillverkaren, dennes tjänsterepresentant eller likaledes kvalificerade personer för att förhindra risker.
- Använd inte denna värmare i omedelbar närhet till badkar, dusch eller simbassäng.
- Använd inte denna värmare om den har fallit.
- Använd inte denna värmare om det finns synliga tecken på skador på värmaren.
- Använd denna värmare på en vågrät och stabil yta.
- Använd inte denna värmare med ett program, timer, separat fjärrstyrt system eller någon annan enhet som slår på värmaren automatiskt, eftersom det finns brandrisk om värmaren täcks eller placeras felaktigt.

Enheten är utrustad med ett överhettningsskydd, som stänger av den automatiskt i händelse av inre överhettning. Stäng av enheten, ta ur elkontakten, avlägsna överhettningsskällan, låt den svalna av och använd den som vanligt. Använd inte enheten om överhettningsskällan inte kan spåras eller om problemet kvarstår, utan kontakta alltid leverantören.

Allmänna säkerhetsanvisningar



VARNING

- Undvik att stänka vatten på eller i enheten.
- Doppa inte ned någon del av enheten i vatten eller andra vätskor.
- Stoppa aldrig in fingrar eller andra föremål i enhetens öppningar.
- Utsätt inte enheten för starka vibrationer eller mekanisk påfrestning.



VARNING

Enheten blir mycket het under bruk. Berör inte enheten under användning eller inom 10 minuter efter användning



FÖRSIKTIGHET

Täck inte över enheten under användning eller efter användning när den fortfarande är varm. För att minska risken för eldsvåda, håll textilier, gardiner, tätdukar och annat lättändligt material på ett minsta avstånd av en 1 m från enheten.

Säkerhet under drift



VARNING

Använd inte enheten:

- utomhus eller i ett litet utrymme EK Delta 2000: 15 m³ / EK Delta 3000: 22 m³ / EK Delta 5000: 40 m³ / EK Delta 9000: 70 m³ / EK Delta 15000: 115 m³);
- liggande eller lutande;
- om någon del är smutsig eller våt;
- nära stora föremål, exempelvis bakom en dörr, under en hylla eller ett skåp;
- nära en dammig och smutsig miljö, såsom en byggarbetsplats;
- nära lättantändliga material, vätskor eller gaser, såsom i skjul, stall eller växthus;
- nära andra värmekällor eller öppen eld;
- med en apparat som automatiskt slår på enheten, såsom timer, dimmer eller någon annan enhet.

Om enheten, elkabeln eller kontakten uppvisar skada eller fungerar dåligt ska apparaten omedelbart tas ur drift och kopplas ur strömförsörjningen.

Garanti

EUROM erbjuder en 36 månaders garanti på denna enhet efter inköpsdatumet. Garantin innefattar inte normal förslitning. Garantin upphör om en defekt är resultatet av oavsiktlig eller vårdslös användning av enheten. Tillverkaren, importören och leverantören är inte ansvariga för felaktiga anslutningar.

Inledning

Tack för att du har valt denna EUROM-enhet. Du har köpt en kvalitetsprodukt som du kommer att njuta av under många år. Använd denna enhet med respekt och omsorg för att minska risken för personskada och skada på materialet.



FÖRSIKTIGHET

Det är viktigt att du läser och förstår denna bruksanvisning innan du installerar och använder enheten.

Denna bruksanvisning beskriver korrekt och säker användning av denna enhet. Förvara bruksanvisningen för framtid referens. Denna bruksanvisning är en väsentlig del av enheten och måste överlämnas till den nya ägaren vid försäljning eller utbyte. Denna bruksanvisning har utarbetats med största omsorg. Dock förbehåller vi oss rätten att förbättra och justera bruksanvisning när som helst. De använda bilderna kan avvika.

Följande symboler och termer används i denna bruksanvisning för att varna läsaren om säkerhetsproblem och viktig information:



VARNING

Indikerar en farlig situation som, om säkerhetsinstruktionerna inte följs, kan leda till personskador på operatören eller åskådare, lätta och/eller moderata skador på produkten eller miljön.



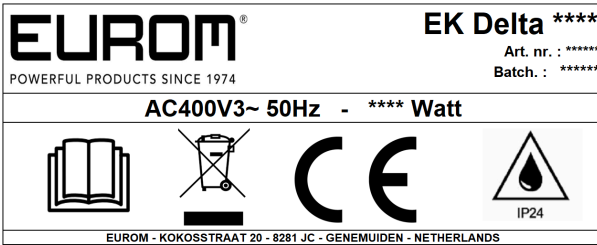
FÖRSIKTIGHET

Indikerar en farlig situation som, om säkerhetsinstruktionerna inte följs, kan leda till lätta och/eller moderata skador på produkten eller miljön.

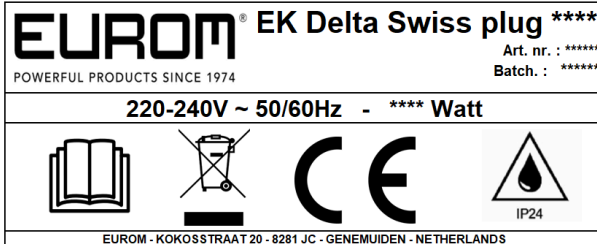
Identifiering

EUROM [®] POWERFUL PRODUCTS SINCE 1974	EK Delta **** Art. nr. : ***** Batch. : *****		
220-240V ~ 50/60Hz - **** Watt			
EUROM - KOKOSSTRAAT 20 - 8281 JC - GENEMUIDEN - NETHERLANDS			

Figur 25.



Figur 26.



Figur 27.

Specifikationer

Typ	EK Delta 2000	EK Delta 3000	EK Delta 5000	EK Delta 9000	EK Delta 15000
Försörjnings-spänning	220-240V~ 50/60Hz	220-240V~ 50/60Hz	400V~ 50Hz (3~)	400V~ 50Hz (3~)	400V~ 50Hz (3~)
Maximal kapacitet	2000W	3000W	5000W	9000W	15000W
Inställningar	650 - 1300 - 2000W	Fläkt - 1500 - 3000W	Fläkt - 2500 - 5000W	Fläkt - 4500 - 9000W	Fläkt - 7500 - 15000W
Kapslings-klassning	IP24	IP24	IP24	IP24	IP24
Mått	21,5 x 20 x 31,5 cm	24x26x40,5 cm	26,9x26,5x40,7 cm	28,5x36x46,4 cm	33,9x35,5x51 cm
Vikt	3,4 kg	4,8 kg	5,8 kg	8,39 kg	13,7 kg

Beskrivning

Denna EUROM-enhet är en utrymmesvärmare med kraftfull fläkt som sprider luften. Kallluft sugts in baktill, värms upp och blåses sedan ut som varmluft. Eftersom en stor volym av luft sugns in och blåses ut så känns inte den utsända luften från värmaren vara het. Eftersom luft värms upp och blåses ut kommer hela utrymmet (inte endast luften runt värmaren) att gradvis värmas upp.

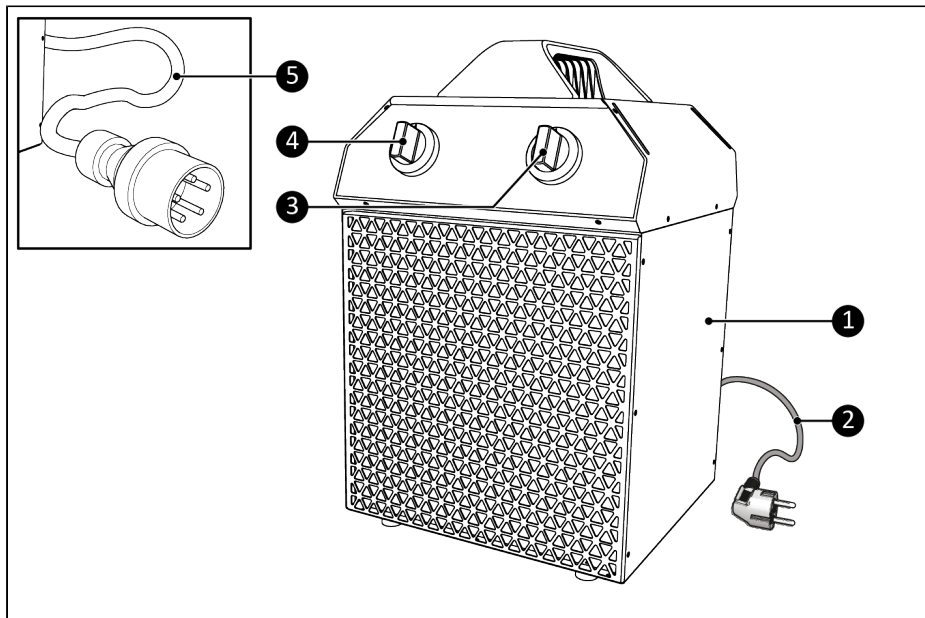
Uppackning



VARNING

Plastpåsar kan vara farliga. För att undvika kvävningrisk, håll denna påse avlägsnad från spädbarn och barn.

Enheten är förpackad i en låda. Avlägsna allt förpackningsmaterial och kontrollera att enheten inte är skadad. Använd inte enheten om den är skadad eller fungerar dåligt, utan kontakta alltid leverantören. Förvara förpackningen för säker förvaring och transport.



Figur 28.

Nr.	Beskrivning	Nr.	Beskrivning
1	Värmaren	4	Ratt för lägesval
2	220-240V effektkabel med kontakt	5	400V effektkabel med kontakt*
3	Termostatratt		

*Tillämplig enbart för EK Delta 5000, 9000 och 15000.

Transport och förvaring

- Rengör enheten innan den sätts i förvaring.
- Transportera enheten i stående läge.
- Förvara enheten stående i sin originalförpackning i ett svalt, torrt och dammfritt område.

Installation

VARNING



- Sätt inte i elkontakten i eluttaget innan enheten är korrekt monterad eller placerad.
- Använd ingen förlängningskabel, det kan orsaka överhettning och brand. Om en förlängningskabel måste användas, säkerställ att den är oskadad och jordad. Använd en förlängningskabel med en minsta effekt på 2500W (Delta 2000) / 3500W (Delta 3000) / 6000W (Delta 5000) / 10000W (Delta 9000) / 16000W (Delta 15000). Linda alltid ut förlängningskabeln helt för att förhindra överhettning.



FÖRSIKTIGHET

Säkerställ att nätspänningen är densamma som den som anges på identifieringsetiketten på enheten. Alla elektriska anslutningar måste förbli torra under alla omständigheter.

Placera produkten på en robust, plan, vågrät yta. Säkerställ att värmaren har åtminste 100 cm fritt utrymme på alla sidor för att garantera ordentligt luftcirkulation.

Drift

VARNING



- Innan varje användning, säkerställ att:
- du hanterar enheten med torra händer;
 - enheten är ren och torr;
 - enheten inte är skadad;
 - enheten inte är täckt eller blockerad;



FÖRSIKTIGHET

När enheten slås på eller stängs av kan den avge ett ljud. Det härrör från material som expanderar och krymper under uppvärmning och avkylning.



FÖRSIKTIGHET

Säkerställ att värmaren är avstängd (vänster ratt i 0-läge), sätt den i den i ett ordentligt fungerande, jordat eluttag på 220-240V~50/60Hz eller 400V~50Hz (3~), beroende på din typ av EK Delta.

Värmaren drivs med rattarna för lägesval och termostat. Med rattan för lägesval kan man välja önskad effektinställning. Med termostatrattan kan man justera rumstemperaturen.

Ratt för lägesval

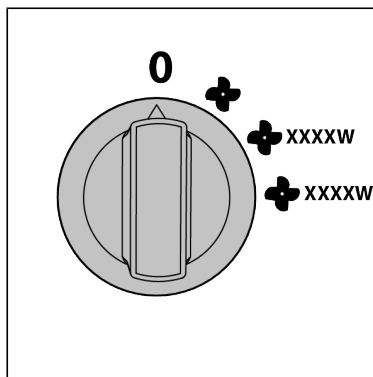
OBS! Belägenheten för de fyra tillgängliga inställningarna kan avvika lite på din EK Delta.

Ratten för lägesval har fyra inställningar som varierar beroende på värmaren, se nedanstående tabell med de specifika inställningarna för din EK Delta.

Genom ratten för lägsval justeras effektinställningen för att passa dina behov:

- 0 - av;
- enbart fläkt*;
- lågeffekt;
- högeffekt.

*EK Delta 2000 erbjuder inget alternativ för enbart fläkt.



Figur 29.

EK Delta 2000	EK Delta 3000	EK Delta 5000	EK Delta 9000	EK Delta 15000
0 eller av	0 eller av	0 eller av	0 eller av	0 eller av
650W effekt	enbart fläkt	enbart fläkt	enbart fläkt	enbart fläkt
1300W effekt	1500W effekt	2500W effekt	4500W effekt	7500W effekt
2000W effekt	3000W effekt	5000W effekt	9000W effekt	15000W effekt

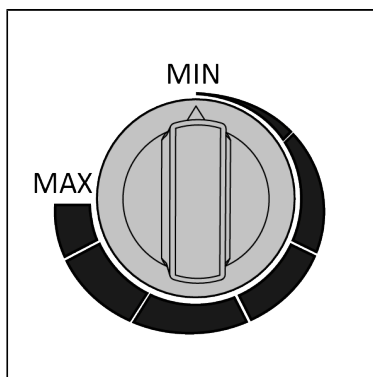
Termostatratt

Termostatratten medger att man ställer in önskad rumstemperatur.

OBS! Belägenheten för bilden runt ratten kan avvika lätt på din EK Delta.

Vrid ratten:

- Medurs för att öka temperaturen;
- Moturs för att minska temperaturen.



Figur 30.

Automatiskt läge

När väl områdesluften har uppnått önskad temperatur ska man vrida termoststratten moturs tills en mjukt klick hörs. Lämna ratten i detta läge. Värmaren kommer automatiskt att upprätthålla temperaturen på denna nivå. Den åstadkommer det genom att koppla ur och in värmeelementen om temperaturen stiger eller sjunker för mycket.

Efter det att termostaten har kopplat ur värmeelementen kommer fläkten att fortsätta att rotera. På detta sätt förflyttar sig luften konstant, vilket medför att värmen kan detektera perfekt om området kyls ned.

Efter drift



FÖRSIKTIGHET

Använd inte elkabeln för urkoppling eller att bära enheten. Linda inte upp elkabeln för hårt eller med skarpa hörn. Linda inte elkabeln runt enheten.

1. Koppla ur elkontakten från eluttaget.
2. Låt enheten svalna innan du berör den.
3. Linda elkabeln.

Underhåll



VARNING

Utför inga reparationer eller förändringar på enheten.

Underhåll och reparationer måste utföras av auktoriserad EUROM-personal. Om elkabeln och/eller elkontakten är skadad(e) ska de(n) ersättas av tillverkaren, dess servicepersonal eller personer med liknande kvalifikationer för att undvika risktagning.

Rengöring



VARNING

Enheten blir mycket het. Säkerställ att enheten har stängts av, kopplats ur och låtit svalna av helt.



FÖRSIKTIGHET

Använd inte:

- skurdynor;
- hårda borstar;
- lättantändliga, frätande eller kemiska rengöringsprodukter.

Undvik att vatten tränger in i enheten. Doppa inte ned någon del av enheten i vatten eller andra vätskor.

Vi rekommenderar att enheten rengörs efter varje användning och före förvaring.

1. Torka av enheten med en fuktig, ren, mjuk, luddfri duk eller en mjuk borste.
2. Låt enheten torka helt innan den används eller förvaras.

Avfallshantering



Denna markering indikerar att denna produkt inte ska avfallshanteras med andra hushållssopor inom EU. För att förhindra eventuell skada på miljön eller mänsklig hälsa genom okontrollerad avfallshantering ska den återvinnas på ett ansvarsfullt sätt och därmed främja den hållbara återanvändningen av materiella resurser. För att returnera din använda enhet, vänligen utnyttja systemet för retur och insamling eller kontakta den återförsäljare där produkten inköptes. De kan ta emot denna produkt för att återvinna den på ett miljömässigt, säkert sätt.

Obligatoriske advarsler

Sørg for at have læst og forstået disse sikkerhedsinstruktioner. Forkert brug kan forårsage skade og vil ugyldiggøre EUROMs garanti.



ADVARSEL

- Brug ikke denne varmer i små rum, hvor der opholder sig personer, der ikke er i stand til at forlade rummet alene, medmindre der er konstant tilsyn.
- For at reducere risikoen for brand skal tekstiler, gardiner eller andet brændbart materiale holdes mindst 1 meter fra luftudtaget.



FORSIGTIG

Nogle dele af dette produkt kan blive meget varme og forårsage forbrændinger. Vær ekstra opmærksom, hvis der er børn og sårbare mennesker til stede.



FORSIGTIG

For at undgå overophedning må du ikke dække varmeren.

- Børn på under 3 år skal holdes væk fra apparatet, medmindre de er under kontinuerligt opsyn.
- Børn i alderen fra 3 til 8 år må kun tænde/slukke for apparatet, forudsat at det er anbragt eller installeret i den tilsigtede normale driftsposition, og de er overvåget eller instrueret i brugen af apparatet på en sikker måde og forstår de risici, der er forbundet hermed. Børn i alderen fra 3 til 8 år må ikke tilslutte, regulere og rengøre apparatet eller udføre brugervedligeholdelse.
- Dette apparat kan bruges af børn fra 8 år og opefter og personer med reducerede fysiske, sensoriske eller mentale evner eller manglende erfaring og viden, hvis de er under opsyn eller er blevet instrueret i sikker brug af apparatet og forstår de involverede farer. Børn må ikke lege med apparatet. Rengøring og brugervedligeholdelse må ikke udføres af børn uden opsyn.
- Varmeren må ikke placeres umiddelbart under en stikkontakt.
- Hvis ledningen er beskadiget, skal den udskiftes af producenten, dennes serviceagent eller tilsvarende kvalificerede personer for at undgå fare.
- Brug ikke varmeren i umiddelbar nærhed af et badekar, et brusebad eller en swimmingpool.
- Brug ikke varmeren, hvis den er blevet tabt.
- Må ikke anvendes, hvis der er synlige tegn på beskadigelse af varmeren.
- Brug denne varmer på en vandret og stabil overflade.
- Brug ikke denne varmer sammen med en programmør, en timer, et separat fjernbetjeningsystem eller enhver anden enhed, der tænder varmeren automatisk, da der opstår risiko for brand, hvis varmeren er tildækket eller placeret forkert.

Enheden er udstyret med en overophedningsbeskyttelse, som slukker automatisk i tilfælde af intern overophedning. Sluk for enheden, tag stikket ud, fjern kilden til overophedning, lad den

køle af, og brug som normalt. Brug ikke enheden, hvis kilden til overophedning ikke kan spores, eller hvis problemet fortsætter, og kontakt altid din leverandør.

Generelle sikkerhedsinstruktioner



ADVARSEL

- Undgå at sprøjte vand på eller i enheden.
- Undgå at nedsænke nogen del af enheden i vand eller andre væsker.
- Indsæt aldrig fingre eller andre genstande i enhedens åbninger.
- Udsæt ikke enheden for stærke vibrationer eller mekanisk belastning.



ADVARSEL

Enheden bliver meget varm under brug. Rør ikke ved enheden under brug eller inden for ti minutter efter brug.



FORSIGTIG

Tildæk ikke enheden under brug eller efter brug, mens enheden stadig er varm. For at reducere risikoen for brand skal du holde tekstiler, gardiner, lærred og andet brændbart materiale i en afstand på mindst 1 meter fra enheden.

Sikkerhed under betjening



ADVARSEL

Brug ikke enheden:

- udendørs eller i et lille rum (EK Delta 2000: 15 m³ / EK Delta 3000: 22 m³ / EK Delta 5000: 40 m³ / EK Delta 9000: 70 m³ / EK Delta 15000: 115 m³)
- liggende, lænende op ad noget
- hvis der er snavsede eller våde dele
- nær store genstande, som bag en dør, under en hylde eller i nærheden af et skab
- i nærheden af eller i støvede og snavsede omgivelser, f.eks. en byggeplads
- i nærheden af brændbare materialer, væsker eller dampe, f.eks. et skur, en stald eller et drivhus
- nær andre varmekilder og åben ild
- sammen med et apparat, der automatisk tænder enheden, f.eks. en timer, lysdæmper eller en anden enhed

Hvis enheden, strømkablet eller stikket viser tegn på skade eller udviser en funktionsfejl, skal apparatet straks tages ud af brug og frakobles strømforsyningen.

Garanti

EUROM tilbyder 36 måneders garanti på denne enhed fra købsdatoen. Garantien dækker ikke slitage ved normal brug. Garantien udløber, hvis en defekt er opstået som følge af utilsigtet

eller skødesløs brug af enheden. Producenten, importøren og leverandøren er ikke ansvarlig for ukorrekte tilslutninger.

Introduktion

Tak fordi du har valgt denne EUROM-enhed. Du har købt en kvalitetsenhed, som du vil få glæde af i mange år. Brug enheden med respekt og omhu for at reducere risikoen for personskade eller materielle skader.



FORSIGTIG

Det er vigtigt at læse og forstå denne brugsanvisning, før du samler, installerer og bruger enheden.

Denne brugervejledning beskriver korrekt og sikker brug af denne enhed. Opbevar denne manual til fremtidig reference. Manualen udgør en væsentlig del af enheden og skal gives til den nye ejer ved videresalg eller ombytning. Denne manual er blevet udarbejdet med den største omhu. Ikke desto mindre forbeholder vi os ret til at forbedre og justere manualen til enhver tid. De anvendte billeder kan afvige fra de faktiske forhold.

Følgende symboler og udtryk bruges i denne vejledning til at advare læseren om sikkerhedsproblemer og vigtige oplysninger:



ADVARSEL





Angiver en farlig situation, som, hvis sikkerhedsinstruktionerne ikke følges, kan føre til skader på operatøren eller omkringstående personer, lette og/eller moderate skader på produktet eller på miljøet.



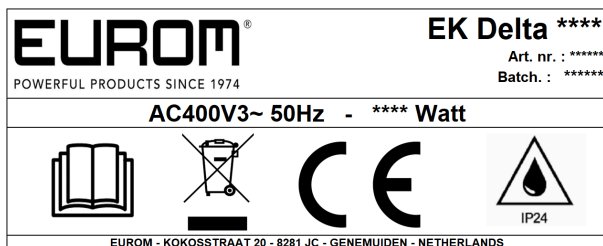
FORSIGTIG

Angiver en farlig situation, som, hvis sikkerhedsinstruktionerne ikke følges, kan medføre lette og/eller moderate skader på produktet eller på miljøet.

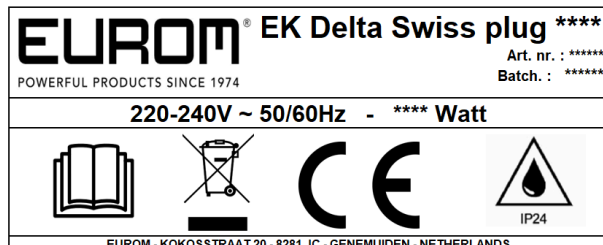
Identifikation

EUROM [®] POWERFUL PRODUCTS SINCE 1974	EK Delta **** Art. nr. : ***** Batch. : *****		
220-240V ~ 50/60Hz - **** Watt			
			
EUROM - KOKOSSTRAAT 20 - 8281 JC - GENEMUIDEN - NETHERLANDS			

Figur 31.



Figur 32.



Figur 33.

Specifikationer

Type	EK Delta 2000	EK Delta 3000	EK Delta 5000	EK Delta 9000	EK Delta 15000
Forsynings-spænding	220-240V~ 50/60Hz	220-240V~ 50/60Hz	400V~ 50Hz (3~)	400V~ 50Hz (3~)	400V~ 50Hz (3~)
Maksimal kapacitet	2000W	3000W	5000W	9000W	15000W
Indstillinger	650 - 1300 - 2000W	Ventilator - 1500 - 3000W	Ventilator - 2500 - 5000W	Ventilator - 4500 - 9000W	Ventila- tor - 7500 - 15000W
Isoleringsklasse	IP24	IP24	IP24	IP24	IP24
Mål	21,5 x 20 x 31,5 cm	24 x 26 x 40,5 cm	26,9 x 26,5 x 40,7 cm	28,5 x 36 x 46,4 cm	33,9 x 35,5 x 51 cm
Vægt	3,4 kg	4,8 kg	5,8 kg	8,39 kg	13,7 kg

Beskrivelse

Denne EUROM-enhed er en rumopvarmer med en kraftig ventilator, der spreder luft. Kold luft suges ind fra bagsiden, opvarmes og blæses derefter ud som varm luft. Fordi en stor mængde luft suges ind og blæses ud, føles luften, der udvises af varmeren, ikke varm. Når luften

opvarmes og blæses ud, bliver hele rummet (ikke kun luften omkring varmeren) dog gradvist opvarmet.

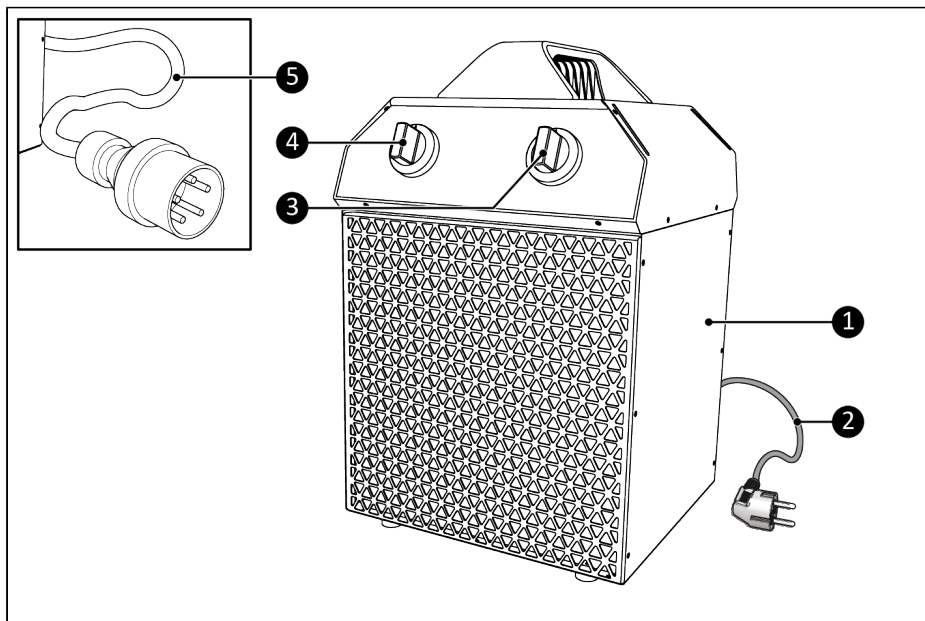
Udpakning



ADVARSEL

Plastposer kan være farlige. For at undgå fare for kvælning skal du holde denne taske væk fra babyer og børn.

Enheden er pakket i en kasse. Fjern alt emballagemateriale, og kontroller, at enheden ikke er beskadiget. Brug ikke enheden, hvis den er beskadiget, men kontakt da altid din leverandør. Gem emballagen, så du kan bruge den til sikker opbevaring og transport.



Figur 34.

Nr.	Beskrivelse	Nr.	Beskrivelse
1	Varmeren	4	Funktionsdrejeknap
2	220-240V strømkabel med stik	5	400V strømkabel med stik*
3	Termostatdrejeknap		

*Gælder kun for Delta 5000, 9000 og 15000.

Transport og opbevaring

- Rengør enheden, inden den opbevares.
- Transporter enheden i opretstående stilling.
- Opbevar enheden i opretstående stilling i den originale emballage på et køligt, tørt og støvfrit sted.

Installation



ADVARSEL

- Sæt ikke strømstikket i stikkontakten, før enheden er monteret eller placeret korrekt.
- Brug ikke et forlænger-kabel, da dette kan forårsage overophedning og brand. Hvis det er uundgåeligt at bruge et forlænger-kabel, skal du sørge for, at kablet er ubeskadiget og jordet. Brug et forlænger-kabel med en minimal effekt på 2500W (Delta 2000) / 3500W (Delta 3000) / 6000W (Delta 5000) / 10000W (Delta 9000) / 16000W (Delta 15000). Vind altid forlænger-kablet helt ud for at undgå overophedning.



FORSIGTIG

Sørg for, at hovedspændingen er den samme som angivet på enhedens identifikationsmærke. Alle elektriske forbindelser skal forblive tørre i alle situationer.

Placer produktet på en robust, flad vandret overflade. Sørg for, at varmeren har mindst 100 cm fri plads på alle sider for at sikre korrekt luftcirkulation.

Betjening



ADVARSEL

Før hver brug skal du sikre dig, at:

- du betjener enheden med tørre hænder
- enheden er ren og tør
- enheden ikke er beskadiget
- enheden ikke er tildækket eller blokeret



FORSIGTIG

Når enheden er tændt eller slukket, kan den udsende en lyd. Dette er lyden af materiale, der udvider og krymper under opvarmning og nedkøling.



FORSIGTIG

Sørg for, at varmeren er slukket (venstre drejeknap til 0-position), og sæt derefter i en korrekt fungerende, korrekt jordet stikkontakt nomineret til 220-240V~50/60Hz eller 400V~50Hz (3~) afhængigt af din EK Delta-type. Slut kun varmeren til en jordet stikkontakt!

Varmeren betjenes med funktionsdrejknappen og termostadtrejknappen. Med funktionsdrejknappen kan du vælge den ønskede effektindstilling. Med termostadtrejknappen kan du justere rumtemperaturen.

Funktionsdrejknep

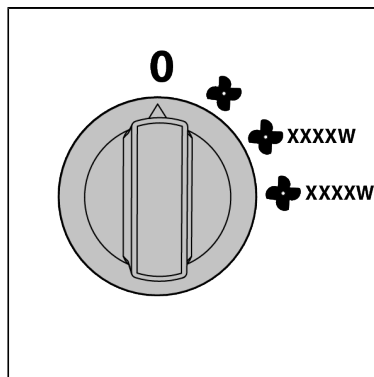
Bemærk: Orienteringen af de fire tilgængelige indstillinger kan være lidt anderledes for din EK Delta.

Funktionsdrejknappen har fire indstillinger, der varierer afhængig af varmeren. De tabellen nedenfor for at se de specifikke indstillinger for din EK Delta.

Med funktionsdrejknappen kan du justere strømindsstillingen, så den passer til dine præferencer:

- 0 - slukket
- Kun ventilator*
- Lavt strømforbrug
- Højt strømforbrug

*EK Delta 2000 leveres ikke med mulighed for kun ventilator.



Figur 35.

EK Delta 2000	EK Delta 3000	EK Delta 5000	EK Delta 9000	EK Delta 15000
0 eller slukket	0 eller slukket	0 eller slukket	0 eller slukket	0 eller slukket
650W effekt	Kun ventilator	Kun ventilator	Kun ventilator	Kun ventilator
1300W effekt	1500W effekt	2500W effekt	4500W effekt	7500W effekt
2000W effekt	3000W effekt	5000W effekt	9000W effekt	15000W effekt

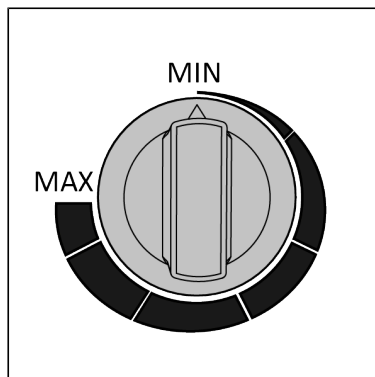
Termostadtrejknep

Med termostadtrejknappen kan du indstille den ønskede stuetemperatur.

Bemærk: Orienteringen af billedet omkring drejknappen kan være lidt anderledes for din EK Delta.

Drej på drejeknappen:

- Med uret for at øge temperaturen
- Mod uret for at sænke temperaturen.



Figur 36.

Automatisk tilstand

Når luften i området har nået den ønskede temperatur, skal du dreje termostatdrejeknappen let mod uret, indtil du hører et blødt klik. Lad drejeknappen være i denne position. Varmere opretholder automatisk temperaturen på dette niveau. Det gør den ved at slukke og tænde varmeelementerne, når temperaturen henholdsvis stiger eller falder for meget.

Når termostaten har slukket varmeelementerne, fortsætter ventilatoren med at dreje. På denne måde flyttes luften konstant, så varmeren nøjagtigt kan registrere, om området køler ned.

Efter betjening



FORSIGTIG

Brug ikke strømkablet til at trække stikket ud eller til at bære enheden. Vind ikke strømkablet for stramt eller omkring skarpe hjørner. Vikl ikke strømkablet rundt om enheden.

1. Tag stikket ud af stikkontakten.
2. Lad enheden køle ned, før du rører ved den.
3. Rul strømkablet op.

Vedligeholdelse



ADVARSEL

Udfør ikke reparationer eller ændringer af denne enhed.

Vedligeholdelse og reparationer skal udføres af en EUROM-autoriseret fagperson. Hvis strømkablet og/eller strømstikket er beskadiget, skal det udskiftes af producenten eller dennes servicemedarbejder eller personer med tilsvarende kvalifikationer for at forebygge risici.

Rengøring



ADVARSEL

Enheden bliver meget varm. Sørg for, at enheden er slukket, frakoblet og helt afkølet.



FORSIGTIG

Du må ikke bruge:

- skuresvampe
- hårde børster
- brandfarlige, aggressive eller kemiske rengøringsmidler.

Undgå, at der trænger vand ind i enheden. Undgå at nedsænke nogen del af enheden i vand eller andre væsker.

Det anbefales at rengøre enheden efter hver brug og før opbevaring.

1. Tør enheden af med en fugtig, ren, blød, fnugfri klud eller en blød børste.
2. Lad enheden tørre helt inden brug og opbevaring.

Bortskaffelse



Denne mærkning angiver, at dette produkt ikke må bortskaffes sammen med andet husholdningsaffald i hele EU. For at forhindre mulig skade på miljøet eller menneskers sundhed som følge af ukontrolleret bortskaffelse af affald skal det genbruges ansvarligt for at fremme bæredygtig genbrug af materielle ressourcer. For at returnere din brugte enhed skal du bruge retur- og afhentningssystemerne eller kontakte den forhandler, hvor produktet blev købt. De kan levere dette produkt til miljøsikket genbrug.

Povinné varování

Přečtěte si prosím pozorně tyto bezpečnostní pokyny. Nesprávné používání může způsobit zranění a zneplatní záruku společnosti EUROM.



Varování

- Pokud není k dispozici neustálý dozor, nepoužívejte toto zařízení v malých místnostech, ve kterých jsou osoby, které nejsou samy schopné místnost opustit.
- Textilie, závěsy a jakýkoli jiný hořlavý materiál by měl být vzdálený alespoň 1 metr od vzduchové mřížky, aby se snížilo nebezpečí požáru.



Upozornění

Některé části zařízení se mohou během provozu velice zahřát a způsobit popáleniny. Je třeba dbát zvýšené opatrnosti, zejména pokud jsou v blízkosti děti a zranitelné osoby.



Upozornění

Zařízení nepřikrývejte, aby nedošlo k jeho přehřátí.

- Děti mladší 3 let by se neměly pohybovat blízko topidla, pokud nejsou pod stálým dohledem.
- Děti od 3 do 8 let mohou zařízení zapínat/vypínat, pouze pokud je umístěné nebo namontované v běžné provozní poloze a pokud jsou pod dozorem nebo byly poučeny, jak zařízení bezpečně používat a rozumí možným rizikům. Děti od 3 do 8 let nesmí zařízení zapojovat do zásuvky, upravovat nastavení, čistit jej ani provádět jeho údržbu.
- Zařízení mohou ovládat děti od 8 let a osoby se sníženými pohybovými, sensorickými a mentálními schopnostmi nebo nedostatkem zkušeností a znalostí, pokud jsou pod dozorem nebo byly poučeny, jak zařízení bezpečně používat, a rozumí možným rizikům. Děti si se zařízením nesmí hrát. Děti bez dozoru nesmí provádět čištění a údržbu.
- Topidlo nesmí být umístěné přímo pod elektrickou zásuvkou.
- Pokud je přívodní kabel poškozený, musí být vyměněn výrobcem, servisním pracovníkem nebo osobou s podobnou kvalifikací, aby se předešlo riziku.
- Topidlo nepoužívejte v bezprostřední blízkosti vany, sprchy nebo bazénu.
- Topidlo nepoužívejte, pokud došlo k jeho pádu.
- Topidlo nepoužívejte, pokud je viditelně poškozené.
- Topidlo umístěte na horizontální stabilní povrch.
- Nepoužívejte topidlo s programovacím zařízením, časovačem, samostatným systémem dálkového ovládání nebo jiným zařízením, které topidlo zapíná automaticky. V případě, že je topidlo zakryté nebo nesprávně umístěné, hrozí nebezpečí požáru.

Zařízení je vybaveno ochranou proti přehřátí. V případě vnitřního přehřátí se automaticky vypne. Zařízení vypněte, odpojte ze zásuvky, odeberte zdroj přehřátí, nechte zchladnout a pak používejte běžným způsobem. Zařízení nepoužívejte, pokud nelze najít zdroj přehřátí nebo pokud problém přetrvává. V takovém případě vždy kontaktujte dodavatele.

Všeobecné bezpečnostní pokyny



Varování

- Zabraňte tomu, aby dovnitř nebo na povrch zařízení nastříkala voda.
- Žádnou část zařízení neponořujte do vody nebo jiných kapalin.
- Nikdy nestrkejte prsty ani jiné předměty do otvorů zařízení.
- Nevystavujte zařízení silným vibracím ani mechanickému namáhání.



Varování

Výrobek se během provozu velmi zahřeje. Během provozu a deset minut po vypnutí se výrobku nedotýkejte.



Upozornění

Nepřikrývejte zařízení během provozu ani po jeho vypnutí, kdy je ještě horké. Aby se snížilo nebezpečí požáru, umístěte zařízení minimálně 1 metr od textilií, záclon, stanových pláten a jiných hořlavých materiálů.

Bezpečnost během provozu



Varování

Nepoužívejte zařízení:

- venku nebo v malém prostoru (EK Delta 2000: 15 m³ / EK Delta 3000: 22 m³ / EK Delta 5000: 40 m³ / EK Delta 9000: 70 m³ / EK Delta 15000: 115 m³);
- položené nebo sklopené;
- pokud jsou jakékoliv jeho části špinavé nebo mokré;
- v blízkosti velkých předmětů, například za dveřmi, pod policí nebo blízko skříňky;
- v blízkosti nebo uvnitř znečištěného či prašného prostředí, jako je staveniště;
- poblíž hořlavých materiálů, kapalin nebo výparů, například v kůlně, stáji či skleníku;
- v blízkosti jiných zdrojů tepla nebo otevřeného ohně;
- s přístrojem, který výrobek zapíná automaticky, jako je časovač, stmívač nebo jiný přístroj.

Jestliže výrobek, elektrický kabel nebo zástrčka vykazují známky poškození nebo nefunkčnosti, ihned výrobek vypněte a odpojte od napájení.

Záruka

EUROM poskytuje na toto zařízení záruku na dobu 36 měsíců od data prodeje. Záruka se nevztahuje na opotřebení a poškození způsobené běžným používáním. Záruka pozbývá platnosti v případě, že je defekt způsobený nedbalým nebo neopatrným používáním zařízení. Výrobce, dovozce a dodavatel nenesou odpovědnost za nesprávné připojení.

Úvod

Děkujeme, že jste si vybrali toto zařízení EUROM. Zakoupili jste kvalitní zařízení, ze kterého budete mít radost mnoho let. Pokud se bude toto zařízení používat ohleduplně a opatrně, sníží se riziko zranění osob nebo vzniku materiálních škod.



Upozornění

Před montáží, instalací a použitím zařízení je důležité si přečíst tuto uživatelskou příručku a porozumět jí.

V této příručce je popsáno správné a bezpečné používání tohoto zařízení. Uschovejte si tuto příručku pro budoucí použití. Příručka je podstatnou součástí zařízení a musí se při jeho odprodeji nebo výměně předat novému majiteli. Tato příručka byla sestavena s maximální pečlivostí. Nicméně si vyhrazujeme právo tuto příručku kdykoliv zlepšit a upravit. Použité obrázky se mohou lišit.

V této příručce jsou použity následující symboly a termíny, které čtenáře upozorňují na bezpečnostní problémy a důležité informace:



Varování

Označuje nebezpečnou situaci, která může v případě, že se nedodrží bezpečnostní instrukce, vést ke zranění osoby nebo blízkosti stojících osob, lehkému nebo střednímu poškození výrobku nebo okolního prostředí.



Upozornění

Označuje nebezpečnou situaci, která může v případě, že se nedodrží bezpečnostní instrukce, vést k lehkému nebo střednímu poškození zařízení nebo okolního prostředí.

Označení

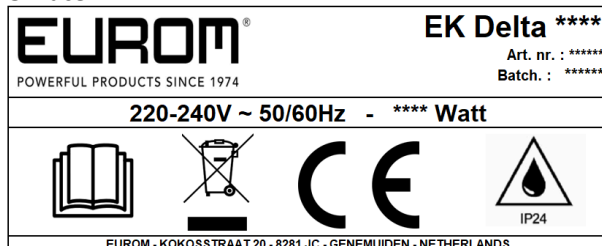


Figure 37.

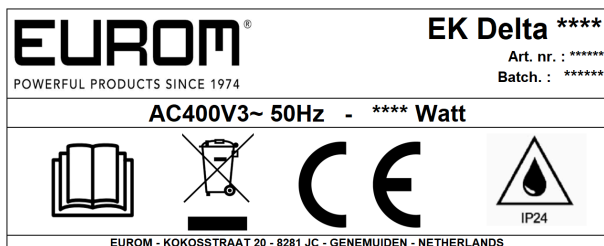


Figure 38.

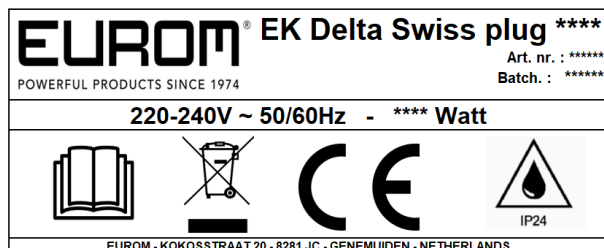


Figure 39.

Technické parametry

Typ:	EK Delta 2000	EK Delta 3000	EK Delta 5000	EK Delta 9000	EK Delta 15000
Napájení	220-240V~ 50/60Hz	220-240V~ 50/60Hz	400V~ 50Hz (3~)	400V~ 50Hz (3~)	400V~ 50Hz (3~)
Maximální výkon	2000W	3000W	5000W	9000W	15000W
Nastavení	650 - 1300 - 2000W	Ventilátor - 1500 - 3000W	Ventilátor - 2500 - 5000W	Ventilátor - 4500 - 9000W	Ventilátor - 7500 - 15000W
Třída izolace	IP24	IP24	IP24	IP24	IP24
Rozměry	21,5 × 20 × 31,5 cm	24 × 26 × 40,5 cm	26,9 × 26,5 × 40,7 cm	28,5 × 36 × 46,4 cm	33,9 × 35,5 × 51 cm
Hmotnost	3,4 kg	4,8 kg	5,8 kg	8,39 kg	13,7 kg

Popis

Toto zařízení EUROM je samostatné topidlo s výkonným ventilátorem, který víří vzduch. Studený vzduch je nasáván zezadu, zahříván a poté vyfukován jako horký vzduch. Protože je nasáváno a vyfukováno velké množství vzduchu, vzduch vyfukovaný topidlem není horký. S ohříváním a vyfukováním vzduchu se však postupně ohřívá celý prostor (nejen vzduch kolem topidla).

Rozbalení zařízení



Varování

Plastové sáčky mohou být nebezpečné. Abyste se vyhnuli riziku udušení, uchovávejte tento sáček mimo dosah dětí.

Zařízení je zabaleno v jedné krabici. Všechny balicí materiál odstraňte a zkontrolujte, jestli není zařízení poškozené. Pokud je zařízení poškozené nebo funguje nesprávně, nepoužívejte jej, ale vždy kontaktujte dodavatele. Obal si ponechte pro bezpečné uskladnění a přepravu výrobku.

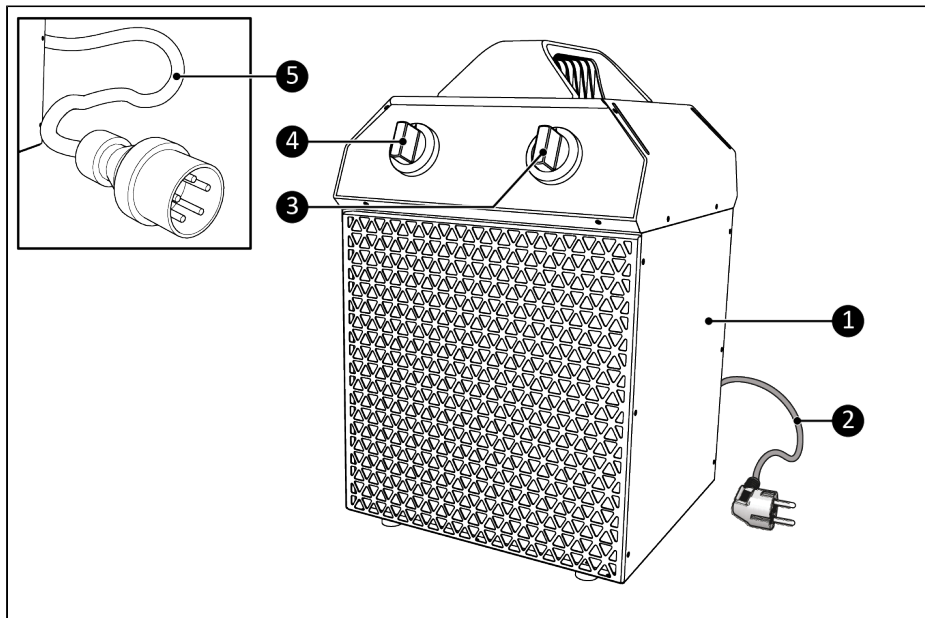


Figure 40.

Č.	Popis	Č.	Popis
1	Topidlo	4	Knoflík pro výběr režimu
2	220–240V napájecí kabel se zástrčkou	5	400V napájecí kabel se zástrčkou*
3	Knoflík termostatu		

*Platí pouze pro zařízení EK Delta 5000, 9000 a 15000.

Přeprava a skladování

- Před uskladněním zařízení očistěte.
- Zařízení přepravujte ve svislé poloze.
- Zařízení skladujte ve svislé poloze v původním balení ve studeném, suchém a bezprašném prostoru.

Instalace



Varování

- Nezapojujte zástrčku zařízení do elektrické zásuvky, dokud není zařízení správně namontováno nebo usazeno na svém místě.
- Nepoužívejte prodlužovací kabel, může způsobit přehřátí a požár. Pokud se nelze použítí prodlužovacího kabelu vyhnout, ujistěte se, že je nepoškozený a uzemněný. Použijte prodlužovací kabel s minimálním příkonem 2500W (Delta 2000) / 3500W (Delta 3000) / 6000W (Delta 5000) / 10000W (Delta 9000) / 16000W (Delta 15000). Prodlužovací kabel vždy úplně rozmotejte, aby se nepřehřál.



Upozornění

Ujistěte se, že napájecí napětí odpovídá údajům na štítku výrobku. Všechna elektrická připojení musí zůstat za všech okolností suchá.

Umístěte zařízení na pevný, plochý a vodorovný povrch. Ujistěte se, že topidlo má ze všech stran minimálně 100 cm volného prostoru, aby byla zajištěna správná cirkulace vzduchu.

Provoz



Varování

Před každým použitím se ujistěte, že:

- obsluhujete zařízení suchýma rukama;
- zařízení je čisté a suché;
- zařízení není poškozené;
- zařízení není zakryté nebo něčím blokováno;



Upozornění

Při zapnutí nebo vypnutí může zařízení vydávat zvuk. Jedná se o rozpínání nebo smršťování materiálu při zahřívání nebo ochlazování.



Upozornění

Ujistěte se, že je topidlo vypnuté (levý knoflík v poloze 0) a pak ho v závislosti na typu zařízení EK Delta zapojte do funkční, řádně uzemněné zásuvky 220-240V~50/60Hz nebo 400V~50Hz (3~). Topidlo zapojujte pouze do uzemněné zásuvky!

Topidlo se ovládá knoflíkem pro výběr režimu a knoflíkem termostatu. Knoflíkem pro výběr režimu můžete vybrat požadované nastavení výkonu. Knoflíkem termostatu můžete regulovat teplotu v místnosti.

Knoflík pro výběr režimu

Poznámka: Umístění čtyř dostupných nastavení se může u vašeho zařízení EK Delta mírně lišit.

Knoflík pro výběr režimu má čtyři nastavení, která se liší podle topidla. Konkrétní nastavení vašeho zařízení EK Delta najdete v tabulce níže.

Pomocí knoflíku pro výběr režimu upravte nastavení výkonu tak, aby vyhovovalo vašim požadavkům:

- 0 – Vypnuto;
- pouze ventilátor*;
- nízký výkon;
- vysoký výkon.

*EK Delta 2000 neumožňuje provoz pouze s ventilátorem.

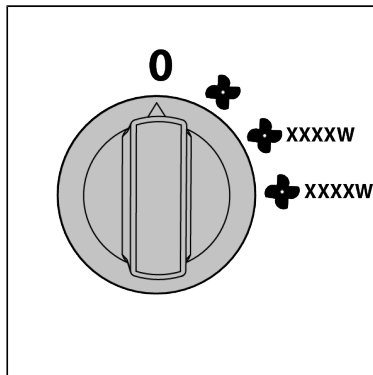


Figure 41.

EK Delta 2000	EK Delta 3000	EK Delta 5000	EK Delta 9000	EK Delta 15000
0 nebo Vypnuto	0 nebo Vypnuto	0 nebo Vypnuto	0 nebo Vypnuto	0 nebo Vypnuto
Příkon 650W	Pouze ventilátor	Pouze ventilátor	Pouze ventilátor	Pouze ventilátor
Příkon 1300W	Příkon 1500W	Příkon 2500W	Příkon 4500W	Příkon 7500W
Příkon 2000W	Příkon 3000W	Příkon 5000W	Příkon 9000W	Příkon 15000W

Knoflík termostatu

Knoflíkem termostatu nastavíte požadovanou pokojovou teplotu.

Poznámka: Umístění obrázku u knoflíku se může na vašem zařízení EK Delta mírně lišit.

Otočte knoflíkem:

- Po směru hodinových ručiček, když chcete teplotu zvýšit;
- Proti směru hodinových ručiček, když chcete teplotu snížit.

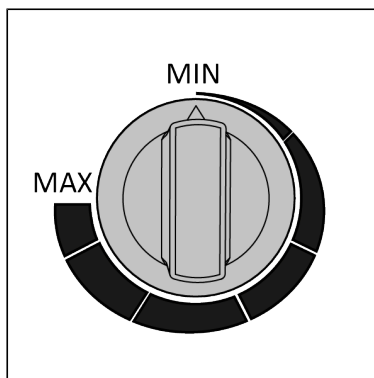


Figure 42.

Automatický režim

Jakmile okolní vzduch dosáhne požadované teploty, mírně otočte knoflíkem termostatu proti směru hodinových ručiček, dokud neuslyšíte jemné cvaknutí. Ponechte knoflík v dané poloze. Topidlo bude automaticky udržovat teplotu na této úrovni. Děje se tak vypínáním a zapínáním topných těles, když teplota příliš stoupne nebo klesne.

Jakmile termostat topná tělesa vypne, ventilátor se bude dále točit. Tímto způsobem se vzduch neustále pohybuje, což umožňuje topidlu přesně detekovat, zda se okolí ochlazuje.

Ukončení provozu



Upozornění

Nepoužívejte napájecí kabel k vytažení zástrčky ze zásuvky nebo přenášení zařízení. Nesvinujte kabel příliš těsně nebo do ostrých smyček. Neobtáčejte napájecí kabel kolem zařízení.

1. Vytáhněte napájecí kabel ze zásuvky.
2. Před manipulací se zařízením jej nechejte vychladnout.
3. Stočte napájecí kabel.

Údržba



Varování

Toto zařízení nikdy neopravujte ani neupravujte.

Údržbu a opravy musí provádět odborník pověřený společností EUROM. Pokud je poškozený elektrický kabel nebo zástrčka, měl by ji vyměnit výrobce nebo zaměstnanec servisu nebo osoba s podobnou kvalifikací, aby se eliminovala rizika.

Čistění



Varování

Zařízení se velmi zahřívá. Ujistěte se, že je zařízení vypnuté, odpojené od zásuvky a úplně vychladlé.



Upozornění

Nepoužívejte:

- drátěnky;
- tvrdé kartáče;
- hořlavé, agresivní nebo chemické čisticí prostředky.

Zabraňte vniknutí vody do zařízení. Žádnou část zařízení neponořujte do vody nebo jiných kapalin.

Doporučuje se zařízení očistit po každém použití a před uskladněním.

1. Otřete zařízení vlhkým, čistým, měkkým hadříkem, který neuvolňuje vlákna, nebo měkkým kartáčkem.
2. Před použitím nebo uskladněním nechejte zařízení řádně oschnout.

Likvidace



Toto označení znamená, že v celé EU by tento produkt neměl být likvidován spolu s jiným domovním odpadem. Abyste předešli možnému poškození životního prostředí nebo lidského zdraví v důsledku nekontrolované likvidace odpadu, recyklujte jej zodpovědně a podpořte udržitelné využívání materiálů. Chcete-li použité zařízení vrátit, využijte sběrná místa či místa zpětného odběru nebo kontaktujte prodejce, u kterého jste produkt zakoupili. Produkt tak bude moci být bezpečně ekologicky recyklován.

Povinné upozornenia

Prečítajte si tieto bezpečnostné pokyny a oboznámte sa s nimi. Nesprávne použitie môže spôsobiť zranenie a povedie k strate platnosti záruky EUROM.



UPOZORNENIE

- Tento ohrievač nepoužívajte v malých miestnostiach, kde sa nachádzajú osoby, ktoré nie sú schopné sami opustiť danú miestnosť, okrem prípadov, ak sú pod neustálym dozorom.
- Aby sa znížilo riziko požiaru, dbajte na to, aby sa textilie, závesy alebo iné horľavé materiály nachádzali vo vzdialenosti minimálne 1 m od výstupu vzduchu zariadenia.



VÝSTRAHA

Niektoré časti tohto výrobku sa môžu veľmi zohriať a spôsobiť popáleniny. Osobitná pozornosť sa musí venovať, ak sú prítomné, deti a zraniteľné osoby.



VÝSTRAHA

Aby sa predišlo prehriatiu, ohrievač nezakrývajte.

- Deti mladšie ako 3 roky by sa mali zdržiavať mimo dosahu, pokiaľ nie sú pod neustálym dohľadom.
- Deti vo veku od 3 do 8 rokov smú zapínať/vypínať zariadenie len za predpokladu, že bolo umiestnené alebo nainštalované v určenej normálnej prevádzkovej polohe a že boli pod dohľadom alebo boli poučené o používaní zariadenia bezpečným spôsobom a chápu súvisiace nebezpečenstvá. Deti vo veku od 3 do 8 rokov nesmú zariadenie zapájať, regulovať ani čistiť, ba ani vykonávať používateľskú údržbu.
- Toto zariadenie môžu používať deti od 8 rokov a osoby so zníženými fyzickými, zmyslovými alebo duševnými schopnosťami alebo osobami s nedostatkom skúseností a znalostí, iba ak sú pod dozorom alebo ak boli poučené o bezpečnom používaní tohto zariadenia a chápu súvisiace nebezpečenstvá. Deti sa so zariadením nesmú hrať. Čistenie a užívateľskú údržbu nesmú vykonávať deti bez dozoru.
- Ohrievač nesmie byť umiestnený bezprostredne pod elektrickou zásuvkou.
- Ak je napájací kábel poškodený, musí ho vymeniť výrobca, jeho zástupca servisu, alebo podobne kvalifikované osoby, aby sa predišlo nebezpečenstvu.
- Nepoužívajte tento ohrievač v bezprostrednom okolí vane, sprchy alebo bazéna.
- Tento ohrievač nepoužívajte, ak spadol.
- Nepoužívajte ohrievač, ak má viditeľné známky poškodenia.
- Tento ohrievač používajte na vodorovnom stabilnom povrchu.
- Nepoužívajte tento ohrievač s programátorom, časovačom, samostatným systémom diaľkového ovládania alebo akýmkoľvek iným zariadením, ktoré zapína ohrievač automaticky, pretože existuje riziko požiaru, ak je ohrievač zakrytý alebo nesprávne umiestnený.

Zariadenie je vybavené ochranou proti prehriatiu, ktorá ho pri vnútornom prehriatí automaticky vypne. Zariadenie vypnite, odpojte napájací kábel, odstráňte príčinu prehrievania, nechajte ho vychladnúť a potom ho používajte zvyčajným spôsobom. Zariadenie nepoužívajte, ak nie je možné zistiť zdroj prehrievania alebo ak problém pretrváva, vždy sa však obráťte na svojho dodávateľa.

Všeobecné bezpečnostné pokyny



UPOZORNENIE

- Dbajte na to, aby sa prskajúca voda nedostala na zariadenie alebo doň.
- Žiadnu časť zariadenia neponárajte do vody ani do inej kvapaliny.
- Prsty ani iné predmety nikdy nekladajte do otvorov zariadenia.
- Zariadenie nevystavujte silným vibráciám ani mechanickému namáhaniu.



UPOZORNENIE

Zariadenie sa počas používania veľmi zohrieva. Nedotýkajte sa zariadenia počas používania ani do desiatich minút po použití.



VÝSTRAHA

Zariadenie nezakrývajte počas používania ani po ukončení používania, keď je ešte stále horúce. Aby sa znížilo riziko požiaru, dbajte na to, aby sa textilie, závesy, stanové celtý a iné horľavé materiály nachádzali vo vzdialenosti minimálne 1 meter od zariadenia.

Bezpečnosť počas prevádzky



UPOZORNENIE

Nepoužívajte zariadenie:

- vonku alebo v malom priestore (EK Delta 2000: 15 m³ / EK Delta 3000: 22 m³ / EK Delta 5000: 40 m³ / EK Delta 9000: 70 m³ / EK Delta 15000: 115 m³);
- ležiace, naklonené;
- ak sú súčasti znečistené alebo mokré,
- v blízkosti veľkých predmetov, napríklad za dverami, pod poličkou alebo vedľa skrine,
- v blízkosti prašného a znečisteného prostredia, ako je stavenisko,
- v blízkosti horľavých materiálov, tekutín alebo výparov, ako je kôlna, stajňa alebo skleník,
- v blízkosti iných horľavých zdrojov a otvoreného ohňa;
- s prístrojom, ktorý automaticky zapne toto zariadenie, ako napríklad časovač, stmievač alebo iný prístroj.

Ak je poškodené zariadenie, napájací kábel alebo zástrčka, alebo ak nefungujú, zariadenie okamžite prestaňte používať a odpojte ho od napájacieho zdroja.

Záruka

EUROM ponúka na toto zariadenie záruku 36 mesiacov od dátumu zakúpenia. Záruka nepokrýva opotrebovanie vyplývajúce z normálneho používania. Záruka stráca platnosť v prípade, že dôjde k chybe kvôli neúmyselnému alebo nedbalému používaniu zariadenia. Výrobca, dovozca ani dodávateľ nie sú zodpovední za nesprávne pripojenia.

Úvod

Ďakujeme, že ste si vybrali toto zariadenie EUROM. Zakúpili ste si kvalitné zariadenie, ktoré budete môcť využívať mnoho rokov. Vhodným a opatrným používaním tohto zariadenia sa zníži riziko zranenia osôb alebo poškodenia materiálu.



VÝSTRAHA

Pred montážou, inštaláciou a používaním tohto zariadenia je dôležité si prečítať tento návod na používanie a pochopiť ho.

Tento návod popisuje správne a bezpečné používanie tohto zariadenia. Tento návod si uschovajte pre prípad potreby v budúcnosti. Tento návod je súčasťou zariadenia a v prípade opätovného predaja alebo výmeny sa musí odovzdať novému vlastníkovi. Tento návod bol pripravený mimoriadne dôsledne. Avšak vyhradujeme si právo kedykoľvek tento návod zlepšiť a upraviť. Použité obrázky sa môžu líšiť.

Nasledujúce symboly a termíny sa používajú v tomto návode na to, aby používateľa upozornili na bezpečnostné problémy a dôležité situácie:



UPOZORNENIE

Označuje nebezpečnú situáciu, pri ktorej, ak sa nedodržia bezpečnostné pokyny, môže dôjsť k zraneniam obsluhy alebo osôb v okolí zariadenia, k ľahkému a/alebo miernemu poškodeniu výrobku alebo životného prostredia.



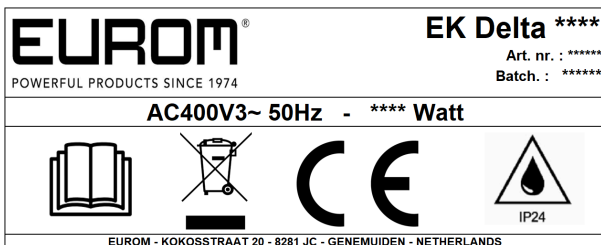
VÝSTRAHA

Označuje nebezpečnú situáciu, pri ktorej, ak sa nedodržia bezpečnostné pokyny, môže dôjsť k ľahkému a/alebo miernemu poškodeniu výrobku alebo životného prostredia.

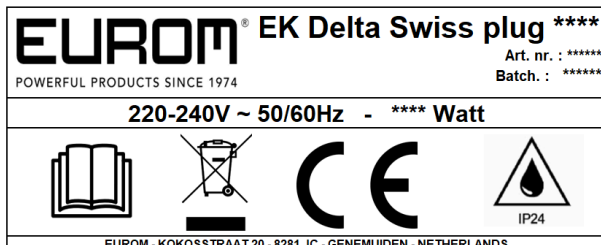
Identifikácia

EUROM [®] POWERFUL PRODUCTS SINCE 1974	EK Delta **** Art. nr. : ***** Batch. : *****		
220-240V ~ 50/60Hz - **** Watt			
EUROM - KOKOSSTRAAT 20 - 8281 JC - GENEMUIDEN - NETHERLANDS			

Obrázok 43.



Obrázok 44.



Obrázok 45.

Špecifikácie

Typ	EK Delta 2000	EK Delta 3000	EK Delta 5000	EK Delta 9000	EK Delta 15000
Napájacie napätie	220-240V~ 50/60Hz	220-240V~ 50/60Hz	400V~ 50Hz (3~)	400V~ 50Hz (3~)	400V~ 50Hz (3~)
Maximálna kapacita	2000W	3000W	5000W	9000W	15000W
Nastavenia	650 - 1300 - 2000W	Ventilátor - 1500 - 3000W	Ventilátor - 2500 - 5000W	Ventilátor - 4500 - 9000W	Ventilátor - 7500 - 15000W
Trieda izolácie	IP24	IP24	IP24	IP24	IP24
Rozmery	21,5 × 20 × 31,5 cm	24 × 26 × 40,5 cm	26,9 × 26,5 × 40,7 cm	28,5 × 36 × 46,4 cm	33,9 × 35,5 × 51 cm
Hmotnosť	3,4 kg	4,8 kg	5,8 kg	8,39 kg	13,7 kg

Opis

Toto zariadenie EUROM je ohrievač priestoru s výkonným ventilátorom, ktorý šíri vzduch. Studený vzduch je nasávaný zozadu, ohrievaný a potom vyfukovaný ako horúci vzduch. Pretože je nasávaný a vyfukovaný veľké množstvo vzduchu, vzduch vyfukovaný ohrievačom nie je horúci. Ohrievaním a vyfukovaním vzduchu sa však postupne ohrieva celý priestor (nielen vzduch okolo ohrievača).

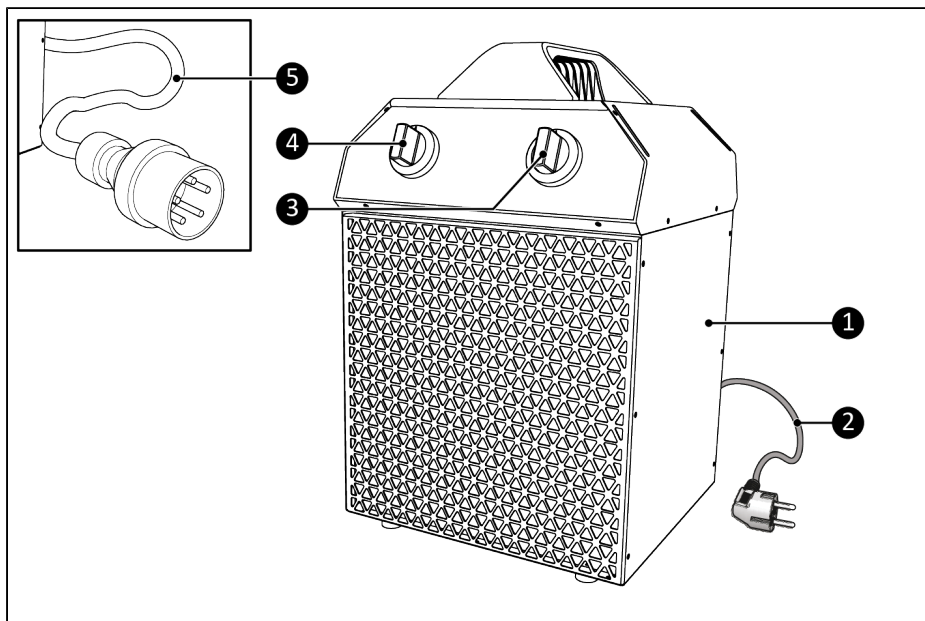
Rozbaľovanie



UPOZORNENIE

Plastové vrecká môžu byť nebezpečné. Aby ste sa vyhli nebezpečenstvu udusenía, uchovávajte toto vrecko mimo dosahu dočítať a detí.

Zariadenie je zabalené v jednej škatuli. Odstráňte všetok obalový materiál a skontrolujte, či zariadenie nie je poškodené. Zariadenie nepoužívajte, ak je poškodené alebo nefunguje, ale vždy kontaktujte dodávateľa. Obal uschovajte za účelom zaručenia bezpečného skladovania a prepravy.



Obrázok 46.

Č.	Opis	Č.	Opis
1	Ohrievač	4	Volič režimu
2	Napájací kábel 220-240V so zástrčkou	5	Napájací kábel 400V so zástrčkou*
3	Ovládač termostatu		

*Platí len pre zariadenie EK Delta 5000, 9000 a 15000.

Preprava a skladovanie

- Zariadenie pred uskladnením očistite.
- Zariadenie prepravujte vo vzpriamenej polohe.
- Zariadenie skladujte vo vzpriamenej polohe a v originálnom obale na chladnom, suchom a bezprašnom mieste.

Inštalácia



UPOZORNENIE

- Nezapájajte zástrčku do zásuvky, kým nie je zariadenie správne namontované alebo umiestnené.
- Nepoužívajte predlžovací kábel, pretože môže dôjsť k prehriatiu a požiaru. V prípade, že používanie predlžovacieho kábla je nevyhnutné, skontrolujte, či nie je poškodený a či je uzemnený. Použite predlžovací kábel s minimálnym výkonom 2500W (Delta 2000) / 3500W (Delta 3000) / 6000W (Delta 5000) / 10000W (Delta 9000) / 16000W (Delta 15000). Predlžovací kábel vždy celý rozviňte, aby sa predišlo prehriatiu.



VÝSTRAHA

Dbajte na to, aby sieťové napätie bolo identické s napätím na identifikačnom štítku zariadenia. Všetky elektrické kontakty musia za všetkých okolností zostať suché.

Výrobok umiestnite na pevný, rovný vodorovný povrch. Uistite sa, že ohrievač má na všetkých stranách minimálne 100 cm voľného priestoru, aby sa zabezpečila správna cirkulácia vzduchu.

Prevádzka



UPOZORNENIE

Pred každým použitím dbajte na to, aby:

- ste zariadenie obsluhovali suchými rukami,
- bolo zariadenie čisté a suché,
- zariadenie nebolo poškodené,
- zariadenie nebolo zakryté alebo niečím blokované,



VÝSTRAHA

Keď je zariadenie zapnuté alebo vypnuté, môže vydávať zvuk. Spôsobuje to materiál, ktorý sa pri zahrievaní a ochladzovaní rozťahuje a zmršťuje.



VÝSTRAHA

Uistite sa, že je ohrievač vypnutý (ľavý ovládač do polohy 0), potom ho zapojte do správne fungujúcej, správne uzemnenej zásuvky 220-240V~50/60Hz alebo 400V~50Hz (3~) v závislosti od typu vášho zariadenia EK Delta. Ohrievač zapájajte len do uzemnenej zásuvky!

Ohrievač sa ovláda pomocou voliča režimu a ovládača termostatu. Pomocou voliča režimu môžete vybrať požadované nastavenie výkonu. Pomocou ovládača termostatu môžete nastaviť teplotu v miestnosti.

Volič režimu

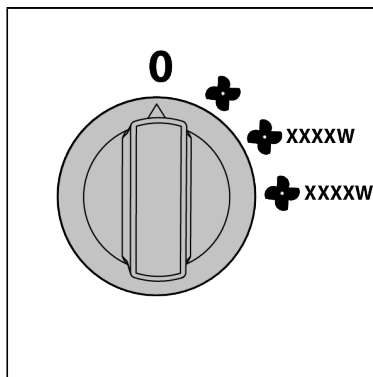
Poznámka: Orientácia štyroch dostupných nastavení sa môže pre vaše zariadenie EK Delta mierne líšiť.

Volič režimov má štyri nastavenia, ktoré sa líšia pre každý ohrievač, v tabuľke nižšie nájdete špecifické nastavenia pre vaše zariadenie EK Delta.

Pomocou voliča režimu upravte nastavenie výkonu tak, aby vyhovovalo vašim preferenciám:

- 0 - vypnuté;
- iba ventilátor*;
- nízky výkon;
- vysoký výkon;

*Zariadenie EK Delta 2000 nemá možnosť iba ventilátor.



Obrázok 47.

EK Delta 2000	EK Delta 3000	EK Delta 5000	EK Delta 9000	EK Delta 15000
0 alebo vypnuté	0 alebo vypnuté	0 alebo vypnuté	0 alebo vypnuté	0 alebo vypnuté
Výkon 650W	iba ventilátor	iba ventilátor	iba ventilátor	iba ventilátor
Výkon 1300W	Výkon 1500W	Výkon 2500W	Výkon 4500W	Výkon 7500W
Výkon 2000W	Výkon 3000W	Výkon 5000W	Výkon 9000W	Výkon 15000W

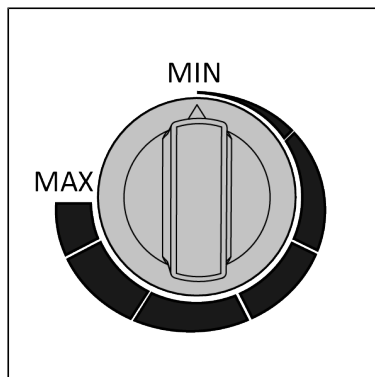
Ovládač termostatu

Ovládač termostatu umožňuje nastaviť požadovanú izbovú teplotu.

Poznámka: Orientácia obrazu okolo ovládača sa môže mierne líšiť pre vaše zariadenie EK Delta.

Otočte ovládačom:

- V smere hodinových ručičiek na zvýšenie teploty;
- Proti smeru hodinových ručičiek na zníženie teploty.



Obrázok 48.

Automatický režim

Keď vzduch v oblasti dosiahne požadovanú teplotu, mierne otočte ovládač termostatu proti smeru hodinových ručičiek, kým nebudete počuť jemné cvaknutie. Nechajte ciferník v tejto polohe. Ohrievač bude automaticky udržiavať teplotu na tejto úrovni. Robí to vypínaním a zapínaním vykurovacích telies, keď teplota príliš stúpa alebo klesá.

Keď termostat vypne vykurovacie telesá, ventilátor sa bude točiť ďalej. Týmto spôsobom sa vzduch neustále pohybuje, čo umožňuje ohrievaču presne zistiť, či sa oblasť ochladzuje.

Po ukončení používania



VÝSTRAHA

Pri odpájaní zariadenia zo siete neťahajte za napájací kábel ani zariadenie neprenášajte za napájací kábel. Napájací kábel nestáčajte veľmi natesno ani okolo ostrých rohov. Napájací kábel neobmotávajte okolo zariadenia.

1. Napájaciu zástrčku odpojte z napájacej zásuvky.
2. Zariadenia sa nedotýkajte, kým nevychladne.
3. Stočte napájací kábel.

Údržba



UPOZORNENIE

Zariadenie žiadnym spôsobom neopravujte ani neupravujte.

Údržbu a opravy musí vykonávať EUROM autorizovaný odborník. Ak je poškodený elektrický kábel a/alebo elektrická zástrčka, musí ich vymeniť výrobca, servisný pracovník alebo osoba s podobnou kvalifikáciou, aby sa predišlo rizikám.

Čistenie



UPOZORNENIE

Zariadenie sa veľmi zahrieva. Dbajte na to, aby ste zariadenie vypili, odpojili od siete a nechali úplne vychladnúť.



VÝSTRAHA

Nepoužívajte:

- drôtenky,
- tvrdé kefy;
- horľavé, agresívne ani chemické čistiace prostriedky.

Dbajte na to, aby sa do zariadenia nedostala voda. Žiadnu časť zariadenia neponárajte do vody ani do inej kvapaliny.

Zariadenie sa odporúča čistiť po každom použití a pred uskladnením.

1. Zariadenie utrite vlhkou, čistou, mäkkou handričkou, ktorá nezanecháva vlákna, alebo jemnou kefkou.
2. Pred používaním a uskladnením nechajte zariadenie úplne vyschnúť.

Likvidácia



Toto označenie znamená, že tento výrobok by sa nemal likvidovať spolu s iným odpadom z domácností v celej EÚ. Prípadnému poškodeniu životného prostredia alebo ľudského zdravia v dôsledku nekontrolovaného zneškodňovania odpadov môžete predísť tým, že recyklujete zodpovedným spôsobom, aby ste podporili udržateľné opätovné využívanie materiálových zdrojov. Ak chcete vrátiť použité zariadenie, použite systémy na vrátenie a zber odpadu alebo sa obráťte na predajcu, u ktorého ste výrobok zakúpili. Môžu prevziať tento výrobok na environmentálne bezpečnú recykláciu.

Atenționări obligatorii

Vă rugăm să citiți și să înțelegeți aceste instrucțiuni de siguranță. Utilizarea incorectă poate cauza vătămări și va anula garanția EUROM.



AVERTISMENT

- Nu utilizați acest încălzitor în încăperi mici, atunci când sunt ocupate de persoane care nu sunt capabile să iasă din acestea pe cont propriu, cu excepția cazului în care este asigurată o supraveghere constantă.
- Pentru a reduce riscul de incendiu, țineți materialele textile, draperiile sau orice alt material inflamabil la o distanță de minimum 1 metru față de orificiul de evacuare a aerului.



ATENȚIE

Unele componente ale acestui produs se pot încălzi puternic și pot provoca arsuri. O atenție deosebită trebuie acordată atunci când sunt prezenți copii și persoane vulnerabile.



ATENȚIE

Pentru a evita supraîncălzirea, nu acoperiți încălzitorul.

- Copiii cu vârsta mai mică de 3 ani trebuie ținuți la distanță, cu excepția cazului în care sunt supravegheați permanent.
- Copiii cu vârsta cuprinsă între 3 ani și 8 ani pot porni/opri aparatul numai dacă acesta a fost amplasat sau instalat în poziția normală de funcționare prevăzută și dacă au beneficiat de supraveghere sau de instrucțiuni privind utilizarea dispozitivului în condiții de siguranță și dacă au înțeles pericolele implicate. Copiii cu vârsta cuprinsă între 3 ani și 8 ani nu trebuie să branșeze, regleze și să curețe aparatul sau să efectueze operațiuni de întreținere.
- Acest aparat poate fi utilizat de copii cu vârsta de peste 8 ani și de persoane cu capacități fizice, senzoriale sau mentale reduse sau cu lipsă de experiență și cunoștințe, dacă acestea au fost supravegheate sau instruite cu privire la utilizarea aparatului în condiții de siguranță și dacă înțeleg pericolele implicate. Copiii nu trebuie să se joace cu aparatul. Curățarea și întreținerea nu trebuie efectuate de copii fără a fi supravegheați.
- Încălzitorul nu trebuie să fie amplasat imediat sub o priză de curent.
- Pentru a evita pericolele, cablul de alimentare deteriorat trebuie înlocuit de către producător, de către reprezentantul de service sau de către persoane calificate în domeniu.
- Nu utilizați acest încălzitor în imediata apropiere a unei băi, a unui duș sau a unei piscine.
- Nu utilizați acest încălzitor dacă a suferit căzături.
- Nu utilizați acest încălzitor dacă există semne vizibile de deteriorare.
- Utilizați acest încălzitor pe o suprafață orizontală stabilă.
- Nu utilizați acest încălzitor cu un programator, temporizator, sistem de telecomandă separat sau orice alt dispozitiv care pornește încălzitorul automat, deoarece există un risc de incendiu dacă încălzitorul este acoperit sau este poziționat incorect.

Dispozitivul este dotat cu o protecție la supraîncălzire care îl oprește automat în caz de supraîncălzire internă. Opriiți dispozitivul, deconectați ștecherul, scoateți sursa de supraîncălzire, lăsați-l să se răcească și apoi folosiți-l normal. Nu utilizați dispozitivul dacă sursa de supraîncălzire nu poate fi localizată sau dacă problema persistă și contactați întotdeauna furnizorul dvs.

Instrucțiuni generale de siguranță



AVERTISMENT

- Evitați stropirea dispozitivului cu apă sau pătrunderea apei în acesta.
- Nu introduceți nicio parte a dispozitivului în apă sau în alte lichide.
- Nu introduceți niciodată degetele sau alte obiecte în orificiile dispozitivului.
- Nu expuneți dispozitivul la vibrații puternice sau la solicitări mecanice.



AVERTISMENT

Dispozitivul devine foarte fierbinte în timpul utilizării. Nu atingeți dispozitivul în timpul utilizării sau în decurs de zece minute după utilizare.



ATENȚIE

Nu acoperiți dispozitivul în timpul utilizării sau după aceea, cât timp acesta este încă fierbinte. Pentru a reduce riscul de incendiu, nu apropiați materialele textile, perdelele, pânzele de cort și alte materiale inflamabile la o distanță mai mică de 1 metru de dispozitiv.

Siguranța în timpul funcționării



AVERTISMENT

Nu utilizați dispozitivul:

- în aer liber sau într-un spațiu mic (EK Delta 2000: 15 m³ / EK Delta 3000: 22 m³ / EK Delta 5000: 40 m³ / EK Delta 9000: 70 m³ / EK Delta 15000: 115 m³);
- în poziție orizontală sau înclinat;
- dacă vreo piesă este murdară sau umedă;
- lângă obiecte mari, cum ar fi: în spatele unei uși, sub un raft sau lângă un dulap;
- în apropierea unui mediu cu praf sau murdărie, precum un șantier de construcții;
- lângă materiale inflamabile, lichide sau gaze, precum cele din magazine, grajduri sau sere;
- lângă alte surse de căldură sau o flacăra deschisă;
- cu un dispozitiv care pornește automat dispozitivul, cum ar fi un temporizator, regulator de intensitate sau orice alt aparat de acest tip.

Dacă dispozitivul, cablul electric sau ștecherul prezintă deteriorări sau dacă funcționează anormal, scoateți imediat aparatul din uz și deconectați-l de la sursa de alimentare.

Garanție

EUROM oferă o garanție de 36 de luni pentru acest dispozitiv de la data achiziției. Garanția nu acoperă uzura cauzată de utilizarea normală. Garanția nu se aplică dacă defectul este rezultatul unei utilizării neintenționate sau neglijente a dispozitivului. Producătorul, importatorul și furnizorul nu sunt responsabili pentru conectarea incorectă.

Introducere

Vă mulțumim că ați ales acest dispozitiv EUROM. Ați achiziționat un dispozitiv de calitate, de care vă veți bucura timp de mulți ani. Utilizarea acestui dispozitiv în mod corect și cu atenție va reduce riscul de vătămare corporală sau de deteriorare materială.



ATENȚIE

Este important să citiți și să înțelegeți acest manual de instrucțiuni, înainte de a asambla, a instala și a utiliza dispozitivul.

Acest manual descrie utilizarea corectă și sigură a prezentului dispozitiv. Păstrați acest manual pentru a consulta ulterior. Manualul este o componentă esențială a dispozitivului și trebuie să fie oferit noului proprietar, în cazul unei revânzări sau al unui schimb. Acest manual a fost întocmit cu cea mai mare grijă. Cu toate acestea, ne rezervăm dreptul de a îmbunătăți și de a modifica acest manual în orice moment. Imaginile utilizate pot diferi de produsul dvs.

Următoarele simboluri și termeni sunt utilizate în acest manual pentru a atenționa cititorul asupra problemelor de siguranță și a informațiilor importante:



AVERTISMENT

Indică o situație periculoasă care, dacă instrucțiunile legate de siguranță nu sunt respectate, poate conduce la rănirea operatorului ori persoanelor din apropiere, la deteriorări ușoare și/sau moderate ale produsului ori ale mediului înconjurător.



ATENȚIE

Indică o situație periculoasă care, dacă instrucțiunile de siguranță nu sunt respectate, poate conduce la deteriorarea ușoară și/sau moderată a produsului ori a mediului înconjurător.

Identificare

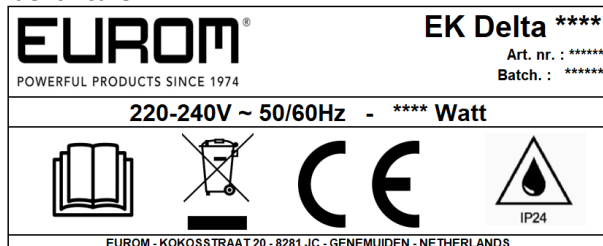


Figura 49.

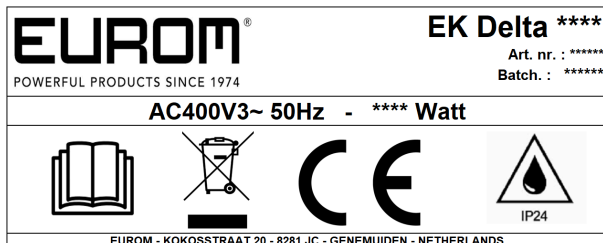


Figura 50.

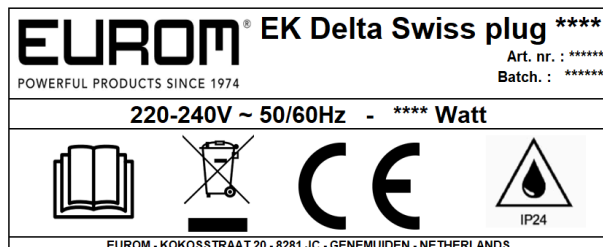


Figura 51.

Specificații

Tip	EK Delta 2000	EK Delta 3000	EK Delta 5000	EK Delta 9000	EK Delta 15000
Tensiune de alimentare	220-240V~ 50/60Hz	220-240V~ 50/60Hz	400V~ 50Hz (3~)	400V~ 50Hz (3~)	400V~ 50Hz (3~)
Capacitate maximă	2000W	3000W	5000W	9000W	15000W
Setări	650 - 1300 - 2000W	Ventilator - 1500 - 3000W	Ventilator - 2500 - 5000W	Ventilator - 4500 - 9000W	Ventilator - 7500 - 15000W

Tip	EK Delta 2000	EK Delta 3000	EK Delta 5000	EK Delta 9000	EK Delta 15000
Clasa de izolație:	IP24	IP24	IP24	IP24	IP24
Dimensiuni	21,5 x 20 x 31,5 cm	24 x 26 x 40,5 cm	26,9 x 26,5 x 40,7 cm	28,5 x 36 x 46,4 cm	33,9 x 35,5 x 51 cm
Greutate	3,4 kg	4,8 kg	5,8 kg	8,39 kg	13,7 kg

Descriere

Acest dispozitiv EUROM este un încălzitor de spațiu cu un ventilator puternic care difuzează aerul. Aerul rece este aspirat prin spate, încălzit și apoi suflat afară ca aer cald. Deoarece o cantitate mare de aer este aspirată și suflată afară, aerul expulzat de încălzitor nu pare fierbinte. Totuși, pe măsură ce aerul este încălzit și suflat afară, întregul spațiu (nu doar aerul din jurul încălzitorului) este încălzit treptat.

Despachetare



AVERTISMENT

Pungile din plastic pot reprezenta un pericol. Pentru a evita pericolul de sufocare, păstrați aceste pungi departe de bebeluși și copii.

Dispozitivul este ambalat într-o singură cutie. Scoateți tot materialul de ambalare și verificați ca dispozitivul să nu fie deteriorat. Nu folosiți dispozitivul dacă este deteriorat, ci contactați întotdeauna furnizorul. Păstrați ambalajul pentru depozitare și transport în condiții de siguranță.

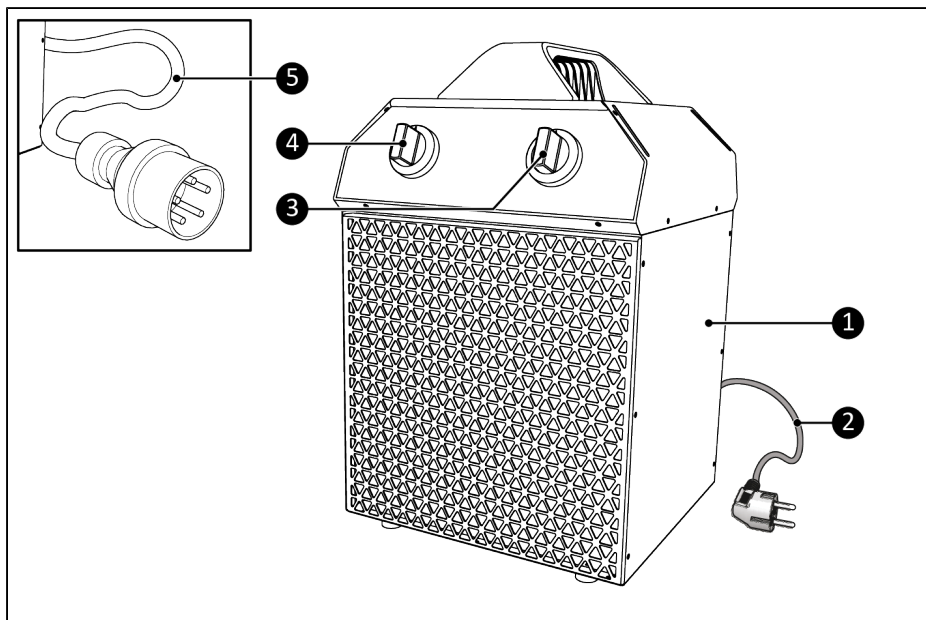


Figura 52.

Nr.	Descriere	Nr.	Descriere
1	Încălzitorul	4	Butonul de selectare mod
2	Cablu de alimentare 220-240V cu ștecăr	5	Cablu de alimentare 400V cu ștecăr*
3	Buton termostat		

* Se aplică numai pentru Ek Delta 5000, 9000 și 15000.

Transport și depozitare

- Curățați dispozitivul înainte de a-l depozita.
- Transportați dispozitivul în poziție verticală.
- Depozitați dispozitivul în poziție verticală, în ambalajul său original, într-o zonă răcoasă, uscată și lipsită de praf.

Instalare



AVERTISMENT

- Nu introduceți ștecherul în priză de perete înainte ca dispozitivul să fie montat sau amplasat în mod corect.
- Nu utilizați un cablu prelungitor, acest lucru putând provoca supraîncălzire și incendiu. Dacă utilizarea unui cablu prelungitor este inevitabilă, asigurați-vă că acesta nu este deteriorat și are împământare. Utilizați un cablu prelungitor cu o putere minimă de 2500W (Delta 2000) / 3500W (Delta 3000) / 6000W (Delta 5000) / 10000W (Delta 9000) / 16000W (Delta 15000). Întotdeauna desfaceți complet cablul prelungitor pentru a preveni supraîncălzirea.



ATENȚIE

Asigurați-vă că tensiunea principală este aceeași cu cea indicată pe eticheta de identificare a dispozitivului. Toate conexiunile electrice trebuie să rămână uscate în orice situație.

Așezați produsul pe o suprafață orizontală solidă și plană. Asigurați-vă că încălzitorul are un spațiu liber de minimum 100 cm în toate părțile pentru a asigura o circulație adecvată a aerului.

Funcționare



AVERTISMENT

- Înainte de fiecare utilizare, asigurați-vă că:
- utilizați dispozitivul având mâinile uscate;
 - dispozitivul este curat și uscat;
 - dispozitivul nu este deteriorat;
 - dispozitivul nu este acoperit sau blocat;



ATENȚIE

Când dispozitivul este pornit sau oprit, acesta poate emite un sunet. Sursa este materialul care se dilată și se contractă în timpul încălzirii și răcirii.



ATENȚIE

Asigurați-vă că încălzitorul este oprit (butonul din stânga este în poziția 0), apoi conectați-l la o priză care funcționează corect de 220-240V~50/60Hz sau 400V~50Hz (3~), în funcție de tipul aparatului dvs. EK Delta Conectați încălzitorul numai la o priză cu împământare!

Încălzitorul este acționat cu butonul de selectare mod și cu butonul termostatului. Cu butonul de selectare mod puteți selecta puterea de alimentare dorită. Cu butonul termostatului puteți regla temperatura din cameră.

Butonul de selectare mod

Notă: Orientarea celor patru setări disponibile poate fi ușor diferită pentru aparatul dvs. EK Delta.

Butonul de selectare mod are patru setări care variază în funcție de încălzitor, consultați tabelul de mai jos pentru a vedea setările specifice pentru aparatul dvs. EK Delta.

Alegeți cu ajutorul butonului de selectare mod setarea de putere potrivită preferințelor dvs.:

- 0 - oprit;
- doar ventilator*;
- putere scăzută;
- mare putere.

*EK Delta 2000 nu are opțiunea doar ventilator.

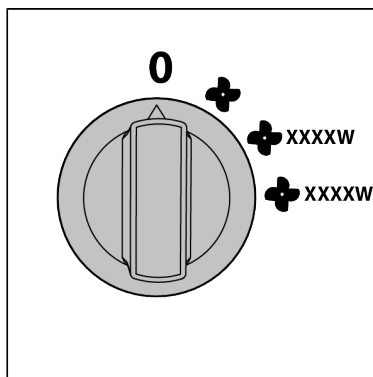


Figura 53.

EK Delta 2000	EK Delta 3000	EK Delta 5000	EK Delta 9000	EK Delta 15000
0 sau oprit	0 sau oprit	0 sau oprit	0 sau oprit	0 sau oprit
putere de 650W	doar ventilator	doar ventilator	doar ventilator	doar ventilator
putere de 1300W	putere de 1500W	putere de 2500W	putere de 4500W	putere de 7500W
putere de 2000W	putere de 3000W	putere de 5000W	putere de 9000W	putere de 15000W

Buton termostat

Butonul termostatului vă permite să setați temperatura dorită a camerei.

Notă: Orientarea celor patru setări disponibile poate fi ușor diferită pentru aparatul dvs. EK Delta.

Rotiți butonul:

- În sensul acelor de ceasornic pentru a crește temperatura;
- În sens invers acelor de ceasornic pentru a scădea temperatura.

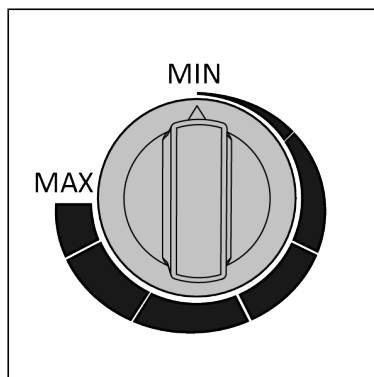


Figura 54.

Modul automat

După ce aerul din zonă a atins temperatura dorită, rotiți ușor butonul termostatului în sens invers acelor de ceasornic până când auziți un clic slab. Lăsați butonul în această poziție. Încălzitorul va menține în mod automat temperatura la acest nivel. Face acest lucru prin oprirea și pornirea elementelor de încălzire atunci când temperatura crește sau scade prea mult.

După ce termostatul a oprit elementele de încălzire, ventilatorul va continua să se rotească. În acest fel, aerul este mișcat în mod constant, permițând încălzitorului să detecteze cu precizie dacă zona se răcește.

După utilizare



ATENȚIE

Nu utilizați cablul de alimentare pentru a deconecta sau a transporta dispozitivul. Nu înfășurați cablul de alimentare prea strâns sau în unghiuri ascuțite. Nu înfășurați cablul de alimentare în jurul dispozitivului.

1. Scoateți ștecherul din priză.
2. Lăsați dispozitivul să se răcească înainte de a-l atinge.
3. Înfășurați cablul de alimentare.

Întreținerea



AVERTISMENT

Nu efectuați nicio reparație și nicio modificare la acest dispozitiv.

Întreținerea și reparațiile trebuie efectuate de un profesionist autorizat EUROM. În cazul în care cablul electric și/sau ștecherul sunt deteriorate, acestea trebuie înlocuite de către producător, de către personalul pentru service al acestuia său de către o persoană calificată pentru a preveni riscurile.

Curățarea



AVERTISMENT

Dispozitivul devine foarte fierbinte. Asigurați-vă că dispozitivul este oprit, deconectat de la priză și răcit complet.



ATENȚIE

Nu folosiți:

- lavete abrazive;
- perii dure;
- produse de curățare inflamabile, agresive sau chimice.

Împiedicați pătrunderea apei în dispozitiv. Nu introduceți nicio parte a dispozitivului în apă sau în alte lichide.

Se recomandă curățarea dispozitivului după fiecare utilizare și înainte de depozitare.

1. Ștergeți dispozitivul cu o lavetă umedă, moale și curată, care nu lasă scame sau cu o perie moale.
2. Lăsați dispozitivul să se usuce complet înainte de utilizare și de depozitare.

Eliminarea



Acest marcaj indică faptul că acest produs nu trebuie eliminat împreună cu alte deșeuri menajere, pe întreg teritoriul UE. Pentru a preveni posibilele daune aduse mediului sau sănătății umane prin eliminarea necontrolată a deșeurilor, reciclați-le în mod responsabil pentru a promova reutilizarea durabilă a resurselor materiale. Pentru a returna dispozitivul folosit, vă rugăm să utilizați metodele de returnare și colectare sau să contactați comerciantul de la care ați cumpărat produsul. Acesta poate elimina acest produs pentru o reciclare sigură pentru mediu.

Kokosstraat 20, 8281 JC Genemuiden, The Netherlands

T: (+31) 038 385 43 21

E: info@eurom.nl

I : www.eurom.nl

Model: EK Delta series

Date: 15/12/2023

Version: v1.0

EUROM[®]

POWERFUL PRODUCTS SINCE 1974