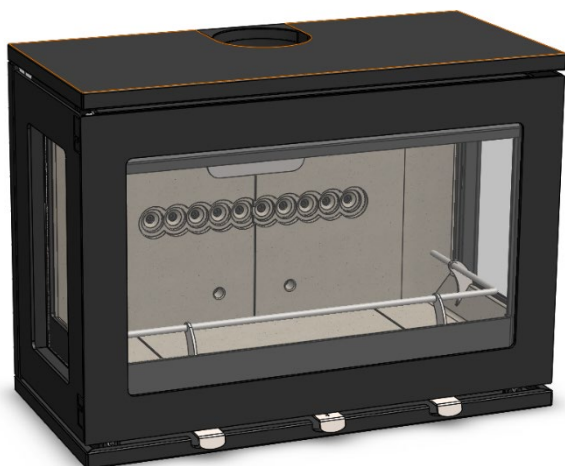




fireline™

PUREVISION

LPV 3-zijdige kachels



LPV Linear Purevision Assortiment Vrijstaande kachels
5kW & 8kW Nominale uitvoeren.

Installatie- en bedieningsinstructies

Overhandig deze instructies aan de gebruiker van de kachel wanneer de installatie is voltooid. Verlaat de kachel klaar voor gebruik en leg de gebruiker het juiste gebruik van het apparaat en de bediening van de knoppen uit.

Belangrijk: – Deze producten moeten door een passend gekwalificeerde installateur worden geïnstalleerd.

Vrijstelling van de wet op schone lucht

De Purevision LPV 5 5Kw & LPV8 8kW-kachels worden slechts vrijgesteld van de Wet op Schone lucht van 1993 voor het verbranden van gedroogde houtblokken in toegewezen rookloze zones in het VK. Dit is afhankelijk van de correcte montage van de luchtregelplaat (de onderdeel- en montage-instructies zijn afzonderlijk verpakt) die de spoelluchtregeling te allen tijde op een minimale opening handhaaft. **De instructies voor het verbranden van hout MOETEN worden opgevolgd om te allen tijde naleving te waarborgen.**



Fireline UK – Een divisie van: Charlton & Jenrick Ltd
Unit D Stafford Park 2, Telford, Shropshire, TF3 3AR
T: 01952 200 444 F: 01952 200480
www.charltonandjenrick.co.uk
A Charlton and Jenrick Group Company



DEZE INSTRUCTIES ZORGVULDIG DOORLEZEN!

Om veiligheidsredenen is het essentieel dat uw kachel correct wordt geïnstalleerd en bediend. Fireline aanvaardt geen verantwoordelijkheid voor enige storing of zwaarwegende problemen die voortvloeien uit een onjuiste installatie of bediening.

INHOUDSOPGAVE

Hoofdstuk	Paginanr.
1. Onderdelenlijst.....	4
2. Identificatie van onderdelen en bedieningselementen.....	4
3. De kachel op installatie voorbereiden.....	5
4. Belangrijke veiligheidsinformatie.....	6
4.1 Waarschuwingen en belangrijke veiligheidsinformatie.....	6
4.1.1 Instructies.....	6
4.1.2 Waarschuwing m.b.t. de schoorsteen.....	6
4.1.3 Waarschuwing m.b.t. de afzuigventilator.....	6
4.1.4 Reinigen en schoorsteen vegen.....	6
4.1.5 Brandstoffen.....	7
4.1.6 Onderhoud.....	7
4.1.7 Ventilatie.....	7
4.2 Informatie over gezondheid en veiligheid.....	7
4.2.1 Hantering.....	7
4.2.2 Brandcement.....	7
4.2.3 Asbest.....	7
4.2.4 Metalen onderdelen.....	7
5. Installatie-informatie.....	7
5.1 Schoorsteen en rookkanaal.....	7
5.2 Ventilatie.....	8
5.3 Directe aansluiting op buitenlucht.....	8
5.4 Luchtstroom van het rookkanaal.....	8
5.5 Aansluiting op de schoorsteen.....	8
5.6 Afmetingen van vrije ruimte tot materiaal.....	9
5.6.1 Afstanden vanaf brandbare materialen.....	9
5.6.2 Afstanden vanaf niet-brandbare materialen.....	10
5.7 Haarden.....	10
5.8 Accessoires.....	10
5.9 Ingebruikneming en overdracht.....	10
6. Technische gegevens en Ontwerp- en prestatieverklaring...	12
Vervolg.....	

7. Bedieningsinstructies	13
7.1 Veiligheidsmeldingen als richtlijn	13
7.1.1 Vuurschermen	13
7.1.2 Wijzigingen	13
7.1.3 Overgloeien	13
7.1.4 Rookuitstoot	13
7.1.5 Brand in de schoorsteen	13
7.1.6 CO-alarmen	13
7.2 Waarschuwingen	14
7.3 Wet inzake Schone lucht (rookbeheersingszones)	14
7.4 Luchtregelingen	15
7.4.1 Enkele-luchtregeling	15
7.4.2 Luchtspoeling	15
7.4.3 Tertiaire lucht	15
7.4.4 Keramische bodem	16
7.5 Reinigen	16
7.6 Brandstoffen	16
7.7 Belangrijke kennisgevingen over het verbranden van hout	17
7.7.1 Brandstof bijvullen op een dunne brandlaag	17
7.7.2 Brandstofoverbelasting	17
7.7.3 Bediening terwijl de deur open is	17
7.9 De kachel aansteken	18
7.10 Brandstof bijvullen	19
7.11 Uitschakelen	19
7.12 Gedurende lange tijd uitschakelen	20
7.13 Onderhoud door de gebruiker	20
8. Actief schottensysteem	21
8.1 Beschrijving	21
8.2 Bediening	21
8.3 Aanpassing	22
8.4 Verwijderbare delen	22
9. Onderhoudshandleiding	22
9.1 Bovenplaat verwijderen	22
9.2 Deur verwijderen	22
9.3 Deurglas verwijderen	22
9.4 Verwijdering of inspectie boven schot	22
9.5 Vlamkastbinnenplaten en brandstofhouder verwijderen	22
9.6 Keramische bodem verwijderen	22
9.7 Vlamkast reinigen	22
9.8 Ringkraag van het rookkanaal verwijderen	22
9.9 Achterbehuizing verwijderen	22
9.10 Zijbehuizing verwijderen	22

Vervolg.....

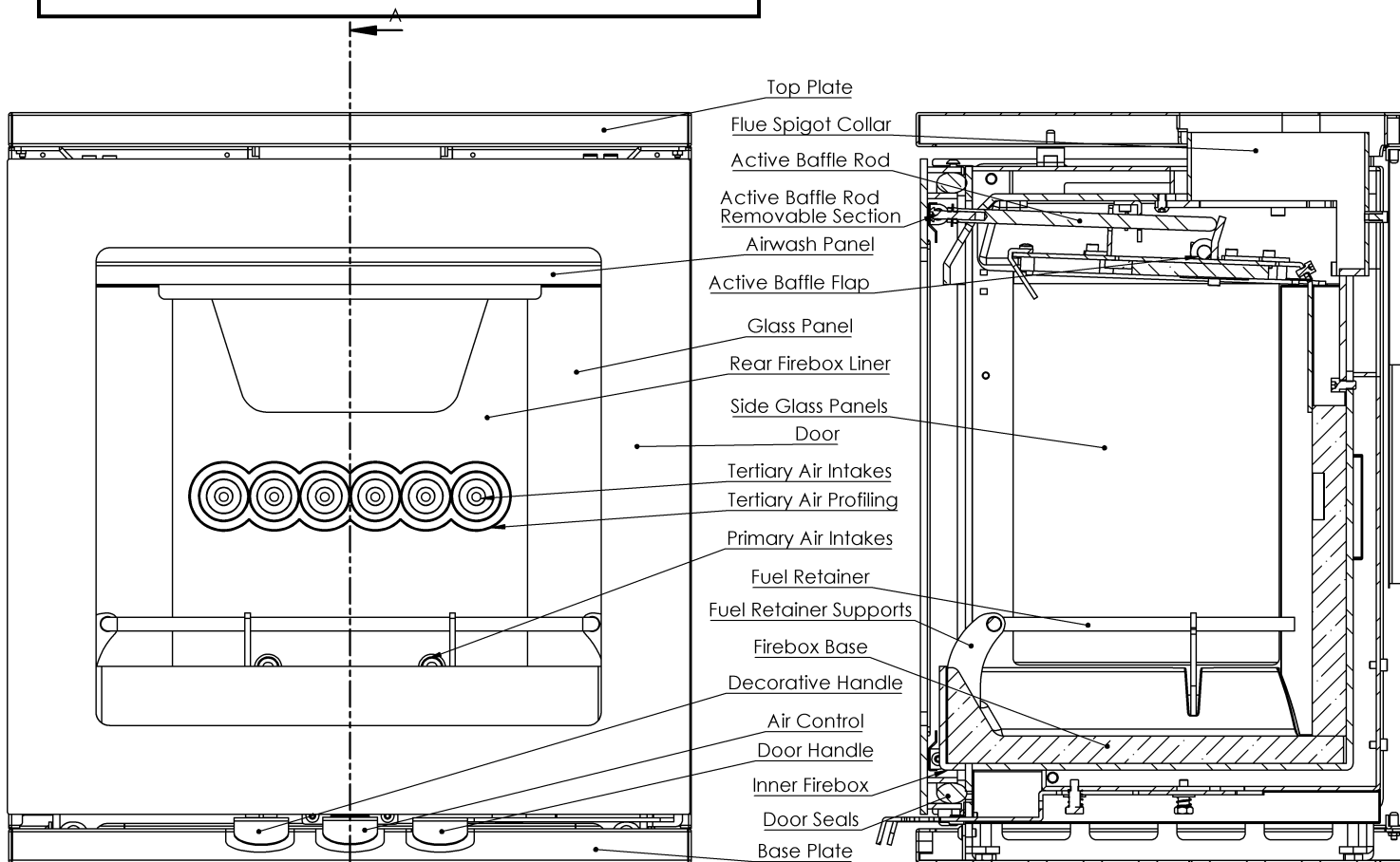
9.11 Zijglaspanelen verwijderen.....	22
9.12 Aanpassing van het deurscharnier.....	22
9.13 Luchtbegrenzer t.b.v. rookbeheersing.....	22
9.14 Onderhoud van luchtregelingsklep.....	22
9.15 Deurveervergrendelingsvorken aanpassen.....	23
9.16 Vergrendelpenrollers aanpassen.....	23
10. Afmetingen.....	25
10.1 LPV 5.....	25
10.2 LPV 5 incl Houtopslag.....	26
10.3 LPV 5 incl Poten.....	27
10.4 LPV 5 incl Voetstuk met lade.....	28
10.5 LPV 8.....	29
10.6 LPV 8 incl Houtopslag.....	30
10.7 LPV 8 incl Poten.....	31
10.8 LPV 8 incl Voetstuk met lade.....	32
11. Veelgestelde vragen.....	35

2.0 Identificatie van onderdelen en

Onderdelenlijst

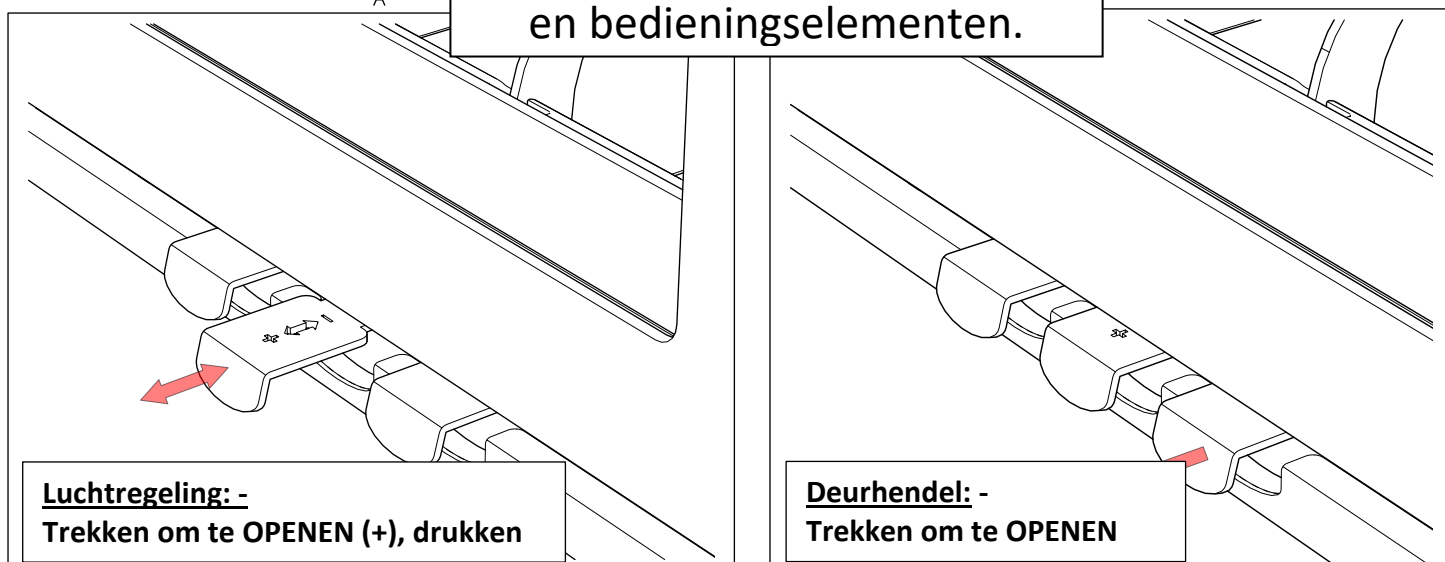
Beschrijving van onderdelen	Aantal
Purevision-kachel	1
Ringkraag van het rookkanaal (geïnstalleerd)	1
Bovenste afsluitplaat van behuizing	1
Handschoenen voor de bediening van de kachel	1
Purevision-gereedschapset	1

Afb 1 – Purevision LPV-kachel en bedieningselementen. 5kW-model weergegeven.



Afb 2 – Purevision LPV-kachel en bedieningselementen.

SECTION A-A



3.0 De kachel op installatie voorbereiden.

Uw kachel wordt in gemonteerde staat geleverd, gecontroleerd en verpakt in een beschermende triplex krat. Verwijder de banden voorzichtig en til de bovenkant en de bovenste krat op. Verwijder eventuele plastic verpakking, open de deur en verwijder alle inhoud. Zie het hoofdstuk Onderdelenlijst (hierboven) en controleer de inhoud zorgvuldig.

- 3.1.** Verwijder de bovenplaat door hem op te heffen.
- 3.2.** Verwijder zo nodig de achterbehuizing door de beugels van de achterbehuizing te verwijderen en de achterbehuizing op te tillen.
- 3.3.** Verwijder de binnenonderdelen van de kachel aan de hand van de volgende procedure. Zie zo nodig ook het hoofdstuk ONDERHOUDSHANDLEIDING voor diagrammen.
 - 3.3.1.** Verwijder het keerschot door het schot met beide handen te ondersteunen en de voorrand naar u toe op te tillen en de achterrand van de rugsteun en omlaag te schuiven, enigszins de vlamkast in. Als de achterkant omlaag is gebracht, kan de voorrand ook van de voorschotsteunen omlaag worden gebracht.
 - 3.3.2.** Verwijder vervolgens de brandstofhouderbalk en de steunen door de steunen voorzichtig uit de sleuven in de keramische bodem te tillen.
 - 3.3.3.** Verwijder nu de binnenplaat/binnenplaten van de achterste vlamkast. Hanteer en bewaar deze keramische binnenplaten zeer voorzichtig ergens naast de kachel, zodat ze niet kapot gaan.
- 3.4.** Schommel de kachel naar achteren en om de beurten naar links en rechts en verstel de verstelbare voeten van de kachel totdat ze uit de basisbehuizing steken - of verwijder ze als de kachel zal worden aangebracht op een standaard, een voetstuk, een muurbevestigingsbeugel of een houtopslag.
- 3.5.** De ringkraag van het rookkanaal kan nu zo nodig voor horizontale aansluiting worden geconfigureerd.
 - 3.5.1.** Verwijder de 6 x M6-bevestigingsschroeven bovenaan aan de achterkant van de vlamkast en verwijder de ringeenheid.
 - 3.5.2.** De afsluitplaat van de achterbehuizing is vooraf via een laser gesneden en kan nu worden uitgenomen door het verwijderen van de borglussen die hem op zijn plaats houden.
 - 3.5.3.** De ring kan ten slotte 180 graden worden gedraaid en weer horizontaal worden aangebracht met behulp van de meegeleverde pakking of door hem opnieuw met brandcement af te dichten of door zo nodig een geschikt vuurvast dichtingsproduct bestand tegen hoge temperaturen te gebruiken.
 - 3.5.4.** De bovenste afsluitplaat van de behuizing kan nu worden gebruikt om het gat in de bovenplaat af te dekken.
 - 3.5.5.** De opvulplaat van de behuizing wordt gebruikt om het bovengedeelte boven de horizontale achterring af te dekken.
- 3.6.** Til de kachel met behulp van een assistent naar zijn uiteindelijke positie.
- 3.7.** Maak de aansluiting met het rookkanaal, de schoorsteen of de binnenplaat door gebruik te maken van de gepaste verstelbare onbuigzame schoorsteenpijp of een adapter. Zorg dat u alle voegen zorgvuldig afdicht.

- 3.8.** Ga nu verder met de installatie van de kachel aan de hand van deze instructies, de bouwvoorschriften en de huidige installatienormen of het HETAS-advies.
- 3.9.** De binnendelen van de kachel kunnen weer in elkaar worden gezet door de eerdere verwijderingsinstructies om te keren.

4.0 Belangrijke veiligheidsinformatie

4.1. WAARSCHUWINGEN EN BELANGRIJKE VEILIGHEIDSINFORMATIE

4.1.1. LEES VÓÓR DE INSTALLATIE DEZE INSTRUCTIES EERST ZORGVULDIG DOOR!

Deze instructies behandelen de basisprincipes waarmee u zorgt voor een bevredigende installatie van de kachel, hoewel de details mogelijk enigszins moeten worden gewijzigd, afhankelijk van de omstandigheden op uw locatie. De installatie moet in alle gevallen voldoen aan de huidige lokale voorschriften, inclusief de bouwvoorschriften, de gemeentelijke verordeningen en anders specificaties of voorschriften, waaronder Britse of EU-standaarden, waarnaar wordt verwezen als ze invloed op de installatie van de kachel uitoefenen. Het goedgekeurde document J is met name belangrijk voor Engeland en Wales, en kan kosteloos worden gedownload via:

<https://www.gov.uk/government/publications/combustion-appliances-and-fuel-storage-systems-approved-document-j> Ook van belang zijn de goedgekeurde documenten (Approved Documents, A.D.) L1 A en B Brandstof- en energiebezuiniging. U zult ook merken dat de nalevingshandleiding voor huishoudelijke verwarming (Domestic Heating Compliance Guide) handig is.

Naast deze instructies moet aan de vereisten van BS 8303 en BS EN 15287 worden voldaan. De installatie van een kachel is een bouwactiviteit met aangifteplicht, zoals gedefinieerd in de bouwvoorschriften en het is een juridische vereiste onder de bouwvoorschriften van Engeland en Wales om de installatie ofwel met goedkeuring van het gebouwenbeheer van de lokale overheid (Local Authority Building Control) uit te voeren, ofwel door een Competente persoon die is geregistreerd bij een door de overheid goedgekeurd programma voor competente personen, bijv. onder meer HETAS of OFTEC.

4.1.2. Belangrijke waarschuwing betreffende de schoorsteen

Deze kachel mag niet worden geïnstalleerd in een gedeelde schoorsteen die ook door een ander verwarmingsapparaat wordt gebruikt.

4.1.3. Waarschuwing betreffende de afzuigventilator

Er mag geen afzuigventilator worden aangebracht in dezelfde ruimte als de kachel, aangezien dit ertoe kan leiden dat de kachel rook in de ruimte afgeeft. Als dit onvermijdelijk is, moet het apparaat worden gecontroleerd op morsen tijdens werking terwijl de ventilator draait. Zie Goedgekeurd document (Approved Document, A.D.) 1.21. Neem eventuele noodzakelijke herstelmaatregelen.

4.1.4. Reinigen en schoorsteen vegen

Het apparaat, het rookkanaal en de schoorsteen moeten tijdens het gebruik en in het bijzonder na een periode waarin de kachel niet werd gebruikt (bijv. na de zomer) regelmatig zowel van binnen als van buiten worden schoongemaakt en gecontroleerd. Breng het schot minimaal één keer per week omlaag om op ophoping van roet of losse delen aan de bovenkant van het rookkanaal te controleren. Verwijder het schot en controleer regelmatig of de ring en connector van het rookkanaal schoon zijn. De schoorsteen- en rookkanaalconnector moet minimaal één keer per jaar worden geveegd. Vaker bij het gebruik van roetachtige brandstoffen of vochtig hout. De schoorsteen

of het rookkanaal kunnen doorgaans door het apparaat worden geveegd. Een veegborstel met middendraad en geleidewiel wordt aanbevolen. Eventuele losse, gebroken of lekkende voegen of pijpen MOETEN onmiddellijk worden gerepareerd.

4.1.5. Brandstoffen

Gebruik uitsluitend aanbevolen brandstoffen, namelijk goed-gedroogde (al dan niet in een oven) houtblokken. Het apparaat kan beschadigd raken door het verbranden van petroleumcokes, vloeibare brandstoffen of algemeen afval en uw garantie kan hierdoor ongeldig worden verklaard en u riskeert uw persoonlijke veiligheid. **Het apparaat mag niet als afvalverbrander worden gebruikt.**

4.1.6. Onderhoud

Jaarlijkse controle en onderhoud van het apparaat en het rookkanaal door een competente monteur wordt aanbevolen.

4.1.7. Ventilatie

Voldoende ventilatie is ESSENTIEEL voor de veilige en efficiënte werking van een apparaat dat vast brandstoffen of hout verbrandt. Er MOET in ventilatie worden voorzien, als dat noodzakelijk is door de uitvoer van de kachel of als het rookkanaal de lucht niet voldoende afvoert. Houd alle ventilatie, inclusief de directe aansluiting op de buitenlucht, indien gebruikt, vrij van blokkeringen. Zie VENTILATIE in het hoofdstuk INSTALLATIE-INFORMATIE.

4.2. Voorzorgsmaatregelen betreffende gezondheid en veiligheid

Er moet bij het installeren van deze kachel speciaal voor worden gezorgd dat aan alle vereisten van de wet op Gezondheid en veiligheid op het werk wordt voldaan.

4.2.1. Hantering

Er moeten voldoende faciliteiten beschikbaar zijn om de kachel te lossen en op locatie te hanteren. Kachels zijn zwaar, dus vraag altijd om hulp bij het optillen en plaatsen ervan. Zie de Technische gegevens voor de gewichten.

4.2.2. Brandcement

Bepaalde soorten brandcement zijn bijtend en mogen niet in contact komen met de huid. Als er wel contact met de huid plaatsvindt, wast u de huid onmiddellijk met veel water.

4.2.3. Asbest

Deze kachel bevat geen asbest. Als er een mogelijkheid bestaat dat er in de loop van de installatie asbest wordt verstoord, vraagt u om gespecialiseerde begeleiding en gebruikt u gepaste beschermingsuitrusting.

4.2.4. Metalen onderdelen

Tijdens het installeren of onderhouden van deze kachel moet er goed voor worden gezorgd dat de mogelijkheid van persoonlijk letsel wordt vermeden. Letsel kan bijvoorbeeld worden veroorzaakt door het gewicht van een onderdeel, scherpe onderdelen of beklemming en deze risico's moeten worden geïdentificeerd en geminimaliseerd.

5.0 Installatie-informatie

5.1. Schoorsteen/rookkanaal

De hoogte van de schoorsteen en de positie van het uiteinde van de schoorsteen moeten voldoen aan de bouwvoorschriften. **De minimale schoorsteenhoogte is 4,5 meter en de aanbevolen minimale diameter is 150 mm waar mogelijk voor een veiligheidsmarge en prestaties.** De

schoorsteen moet voorafgaande aan de aansluiting op de kachel worden geveegd. Controleer of de schoorsteen in goede staat is, droog en vrij van barsten en blokkeringen. De diameter van het rookkanaal moet op alle punten niet kleiner zijn dan 125 mm (diameter van de ring) en niet groter dan 200 mm. Als niet aan één van deze vereisten wordt voldaan, moet de schoorsteen door een geschikte methode worden gevoerd. Bij het gebruik van een voering/binnenplaat wordt een diameter van 6" sterk aanbevolen, waar dat kan worden gebruikt. Lukt dat niet, dan is het gebruik van een flexibele rookkanaalvoering van 5" toegestaan voor Purevision-kachels, mits de gebruiker alléén rookloze brandstoffen of gedroogde houtblokken verbrandt en de luchtbegrenzer is aangebracht in volledige overeenstemming met de instructies voor houtverbranding.

Als wordt vermoed dat de schoorsteen eerder als installatie voor een open haard is gebruikt, is het mogelijk dat de hogere temperatuur van het gas in het rookkanaal dat uit de kachel wordt afgevoerd, afzettingen losmaakt, die eerder stevig vast zaten, met het risico op een geblokkeerd rookkanaal als gevolg. Het wordt daarom aanbevolen dat de schoorsteen een tweede keer binnen een maand van regelmatig gebruik na de installatie wordt geveegd.

Als u twijfelt over of uw schoorsteen geschikt is, vraagt u advies aan uw lokale dealer/handelaar of schoorsteenspecialist. Als er geen bestaande schoorsteen aanwezig is, dan kan een geprefabriceerde blokschoorsteen compatibel met vaste brandstoffen worden gebruikt, dan wel een tweewandige geïsoleerde roestvrijstalen rookkanaal conform BS 4543. Deze schoorstenen moeten worden aangebracht in overeenstemming met de instructies van de fabrikant en de bouwvoorschriften.

5.2. Ventilatie

Document J van de bouwvoorschriften vermeldt dat doelgerichte ventilatie niet is vereist in het merendeel van de huizen in Engeland en Wales, tenzij de nominale uitvoer van het apparaat groter is dan 5 kW. Bij meer dan 5 kW is 5,5 cm² ventilatie (550 mm²) vereist voor elke kW-uitvoer boven 5. Voor 6,5 kW is bijvoorbeeld 8,25 cm² nodig, en voor 8 kW is 16,5 cm² nodig. Hoe dan ook, als het lastig is om het vuur te starten of als er bovenmatig veel rook wordt waargenomen, dan moet er zo nodig ventilatie worden geïnstalleerd om deze problemen met het rookkanaal te elimineren. Als er een stabilisator voor tocht uit het rookkanaal is aangebracht, dan is er extra ventilatie nodig. Zie Document J van de bouwvoorschriften voor gedetailleerde richtlijnen, met name in nieuwbouwwoningen. Een specifiek ontworpen directe aansluiting met de buitenlucht kan in combinatie met deze kachels als volgt worden gebruikt om te voorzien in 100% van de vereiste verbrandingslucht met een gepaste mate van ventilatie (waarmee de bovenstaande vereisten aanzienlijk worden overschreden) rechtstreeks naar de kachel en schoorsteen. **OPMERKING:** Om de installatie bij HETAS te registreren, is met ingang van begin 2016 een bepaalde extra evaluatie en controle nodig als er gebruik wordt gemaakt van een aansluiting op de buitenlucht. Als de directeluchtkit wordt gebruikt en er geen ADJ-ventilator wordt geïnstalleerd, dan is een directe registratie met Bouwbeheer ook mogelijk.

5.3. Directe aansluiting op buitenlucht

Purevision-kachels worden geleverd met de faciliteit om een speciaal rookkanaal met directe verbinding door een geschikte route naar de buitenlucht te gebruiken, die een diameter van 100 mm heeft. Dit levert 100% van de lucht die nodig is voor verbranding en werking van het rookkanaal. Het rookkanaal kan op de achter- of onderkant van de kachel worden aangesloten en dit moet ten tijde van de installatie van de kachel worden uitgevoerd. Alleen de goedgekeurde kit voor Purevision-kachels mag worden gebruikt. Dit is ontworpen om alle benodigde lucht voor de veilige verbranding en werking van de kachel te leveren – ***mits de overdruk in de woning niet door mechanische of andere soorten ventilatie wordt weggenomen, het rookkanaal, de schoorsteen en het ventilatiekanaal correct werken en op de juiste wijze worden onderhouden, zodat er geen***

blokkeringen of lekken, etc. aanwezig zijn. De kit levert alle primaire, secundaire en tertiaire lucht naar de kachel en biedt tevens ventilatie van de ruimte, als overdaad op Document J van de bouwvoorschriften tijdens het aanvullen van brandstoffen via de luchtverbindingseenheid onder de kachel, waardoor moet worden voldaan aan het niet laten wegvallen van de luchtdruk (zoals hierboven) als er mechanische ventilatie- en warmteterugwinningseenheden (MVHR-eenheden) worden gebruikt. Bepaalde aanvullende instructies voor installatie worden aangeleverd in de speciale meegeleverde kit. OPMERKING: Om de installatie bij HETAS te registreren, is met ingang van 2016 een bepaalde extra evaluatie en controle nodig als er gebruik wordt gemaakt van een aansluiting op de buitenlucht. Als de directe-luchtkit wordt gebruikt en er geen ADJ-ventilator wordt geïnstalleerd, dan is een directe registratie met Bouwbeheer ook mogelijk.

5.4. Luchtstroom in het rookkanaal

Een luchtstroom in het rookkanaal bij de kraag van het rookkanaal van 2,2 mm tot maximaal 3,5 mm watermeter (22 tot 35 Pascal) is doorgaans nodig voor voldoende prestaties van het apparaat. Dit heeft betrekking op 12- 25 Pascal bij de aftap op EN13240/13229-proefinstallaties. De luchtstroom in het rookkanaal moet bij brand met een hoge uitvoer worden gecontroleerd en als het hoger is dan het aanbevolen maximum, moet er een luchtstroomstabilisator worden aangebracht, zodat de mate van verbranding kan worden beheerst om over-verbranding te voorkomen.

5.5. Aansluiting op de schoorsteen

Dit apparaat is niet geschikt voor gebruik in een gedeelde schoorsteen.

Hoewel een rookkanaal of voering/binnenplaat met een diameter van 150 mm wordt aanbevolen, waar dat mogelijk is, is het gebruik van een geschikte flexibele rookkanaalvoering van 5" toegestaan voor Purevision-kachels, mits er alléén rookloze brandstoffen of gedroogde houtblokken worden verbrand en er een luchtbegrenzer is aangebracht in volledige overeenstemming met de instructies voor houtverbranding.

Een bestaande openhaardopening kan worden dichtgemetseld of afgedicht met een registerplaat. Een verkort, onbuigzaam rookkanaal van geschikte kwaliteit met een minimale interne diameter van 125 mm mag dan worden gebruikt om de kachel op de schoorsteen aan te sluiten. Er kan een horizontaal rookkanaal van maximaal 150 mm worden gebruikt, tenzij er rookkanaalberekeningen worden uitgevoerd om een grotere lengte toe te staan. Dit rookkanaal moet zich conformeren aan de bouwvoorschriften. Als de aansluitingspijp in een andere hoek dan verticaal op het verticale rookkanaal wordt aangesloten, moet u zorgen dat het uiteinde van de pijp zich niet dicht (langs de richting van de pijp) dan 76 mm van de zij- of achterwanden van de schoorsteen bevindt. In het ideale geval moet de oude open haard worden gevuld, voor een gladde, gestroomlijnde toegang tot het rookkanaal. Het is essentieel dat alle aansluitingen tussen de kachel en de schoorsteen/het rookkanaal worden afgedicht en luchtdicht worden gemaakt met afdichtingstouw, klemringen en/of brandcement of hittebestendig cement als dat nodig is.

Zowel de schoorsteen als het rookkanaal moeten toegankelijk zijn voor reiniging en als ENIGE onderdelen van de schoorsteen niet door de kachel (met het schot verwijderd) kunnen worden bereikt, moet er een roetdeur in een geschikte positie worden gemonteerd om dit mogelijk te maken.

5.6. Afmetingen van vrije ruimte tot materiaal

5.6.1. Veiligheidsafstanden vanaf brandbare oppervlakken:

VRIJSTAANDE MODELLEN

Model	Zijkant (volledige wand)	Achterkant <i>Enkelwandig rookkanaal</i>	Achterkant <i>Tweewandig rookkanaal</i>
LPV 5 5kW	650 mm	300 mm	80 mm
LPV 8 8kW	750 mm	450 mm	200 mm

Het wordt bovendien sterk aanbevolen dat er ten minste 900 mm ruimte wordt vrijgehouden tussen meubels of andere brandbare materialen en de voorkant van de kachel.

OPMERKING: Brandbare oppervlakken kunnen tegen stralingswarmte vanaf de kachel worden beschermd door het toevoegen van niet-brandbare hitteschilden tussen de kachel en de brandbare materialen met een luchtopening erachter. Hierdoor kunnen veilige afstanden in de praktijk aanzienlijk worden verminderd. BS 8303 Installatie van huishoudelijke verwarmings- en kooktoestellen die vaste brandstoffen verbranden, legt verschillende manieren uit om brandbare materialen af te schermen van de warmte die door kachels wordt geproduceerd.

BRANDBARE PLANKEN EN BALKEN

Vanwege het feit dat brandbare planken, houten haarden en balken mogelijk duizenden mogelijke configuraties hebben in combinatie met kachels die gedeeltelijk of volledig uitsteken of zijn ingevoegd in holtes, is het niet mogelijk om vaste richtlijnen te geven over de afmetingen van dergelijke fittingen. Als richtlijn is het waarschijnlijker dat materialen in de gezichtslijn van de kachel oververhit raken vanwege directe straling vanaf de behuizing van de kachel, dan materialen die zich niet in de gezichtslijn bevinden (bijv. als de kachel zich in een holte bevindt). Het is waarschijnlijker dat materialen boven de kachel oververhit raken dan materialen ernaast of eronder. Een richtlijn voor het beperken van de temperatuur voor massief hout (geen oppervlakte-afwerkingen) is ongeveer 80-85 graden C met een normale kamertemperatuur. Temperaturen van brandbare materialen kunnen aanzienlijk worden verlaagd met een eenvoudig hitteschild gebouwd van niet-brandbaar materiaal en een kleine luchtopening (5-12 mm bijvoorbeeld) tussen het schild en het brandbare materiaal.

5.6.2. Afstanden vanaf NIET-brandbare materialen:

De kachel kan in een niet-brandbare haard met een geschikte grootte worden verzonken, maar er moet een permanente vrije luchtopening van ten minste 50 mm worden vrijgelaten rondom de zijkanten en de bovenkant en ten minste 50 mm aan de achterkant van de kachel om een redelijke warmte-uitvoer te krijgen en voor toegang tot de kachel voor verwijdering en onderhoud. Een vrije ruimte van 150 mm geeft een betere warmte-uitvoer

In overeenstemming met bouwvoorschriften moeten alle niet-brandbare wanden dichter dan 400 mm tot de kachel, minimaal 75 mm dik zijn. Om praktische redenen, moeten de achterwand van de nis en de haard van niet-brandbaar materiaal worden gemaakt.

5.7. Haarden:

Vrijstaande kachels van Purevision vereisen geen constructionele haard onder de kachel, aangezien ze de vloertemperatuur niet hoger dan 100 graden C verwarmen. Haarden moeten doorgaans

waterpas zijn. In alle gevallen moet worden voorzien in een niet-brandbare, gesuperponeerde haard die zich volledig onder de kachel uitstrekt en een schort van ten minste 225 mm aan de voorkant van de kachel en 150 mm aan beide zijkanten vormt. De gesuperponeerde haard mag niet minder dan 12 mm dik zijn en moet een duidelijk gedefinieerde rand (niveauverandering) hebben om het plaatsen van brandbare materialen erop of er gedeeltelijk over te ontmoedigen.

Het apparaat moet worden geïnstalleerd op een vloer met voldoende lastdragende capaciteit. Als de bestaande constructie niet aan deze vereiste voldoet, moet er worden voorzien in geschikte maatregelen (bijv. lastverdelingsplaat) om dit te bereiken.

5.8. Accessoires

Purevision-kachels worden voorzien met een keuze aan accessoires, waaronder standaarden, houtopslagen en een speciale kit voor aansluiting op de buitenlucht. Gebruik uitsluitend authentieke Purevision-accessoires.

5.9. Ingebruikneming en overdracht

CO-alarm: Bouwvoorschriften vereisen dat wanneer er een nieuw of vervangend toestel voor vaste brandstoffen of hout/biomassa in een woning wordt geïnstalleerd, er een koolstofmonoxide-alarm moet worden aangebracht in dezelfde ruimte als het apparaat. Verdere richtlijnen zijn beschikbaar in BS EN50292:2002 en via de instructies van de fabrikant van het alarm. De voorziening van een alarm mag niet worden beschouwd als vervanging voor het correct installeren van het apparaat of zorgen voor regelmatig onderhoud en reparaties van het apparaat en het schoorsteensysteem.

Na voltooiing van de installatie, moet u een geschikte periode wachten totdat brandcement en specie zijn uitgedroogd. Er mag dan een klein vuur worden aangestoken, waarna u kunt controleren of de rook en dampen vanaf de kachel omhoog naar de schoorsteen gaan en veilig in de atmosfeer worden afgevoerd.

Adviseer de klant om de kachel 3 tot 4 dagen niet op volledig vermogen te laten branden. Leg uit dat de kachels in zoveel meer of minder uitvoer kunnen voorzien dan hun nominale warmte-uitvoer, afhankelijk van brandstofsoorten, brandstofhoeveelheden en hoe ze worden bediend.

Waarschuw de klant dat het gebruik van bovenmatige lucht (de luchtregelingen te lang te ver open laten) overgloeien en onherstelbare schade van de kachel kan veroorzaken. Schade veroorzaakt door overgloeien wordt NIET door enige garantie gedekt.

Na voltooiing van de installatie en ingebruikneming, controleert u of alle onderdelen van het apparaat correct zijn aangebracht en dat de bedieningsinstructies en bedieningsgereedschappen (inclusief handschoenen) voor de kachel bij de klant zijn achtergelaten. U moet de klant adviseren over het correcte gebruik van het apparaat, met de brandstoffen die waarschijnlijk in de kachel zullen worden gebruikt, en de klant waarschuwen alleen de aanbevolen brandstoffen voor de kachel te gebruiken.

Adviseer de gebruiker wat hij of zij moet doen als er rook of dampen uit de kachel in de ruimte worden uitgestraald – zie het hoofdstuk **Veiligheidsmeldingen**. De gebruiker moet worden gewaarschuwd dat hij of zij een geschikt vuurscherm MOET gebruiken bij aanwezigheid van kinderen, ouderen en/of zwakke personen.

6.0 Technische gegevens en Ontwerp- en prestatieverklaring (DoP, Declaration of Performance)

Fabrikant: Fireline UK Ltd, a Division of Charlton & Jenrick Ltd.

Assortimenttoewijzing: Purevision LPV Linear vrijstaande kachels.

Modellen: Purevision LPV 5, 5kW en LPV 8, 8kW met nominale uitvoer van 5kW en 8kW.

Beoogd gebruik: Huishoudelijke verwarmingstoestellen

Onafhankelijk prestatie- en veiligheidsgetest door: Kiwa Gastec, NB-nr: 0558/Kiwa Cermet Italia, NB-nr: 0476.

Constantie van prestatiesysteem: ISO9001

Model	Purevision LPV 5 Linear 5 kW	Purevision LPV 8 Linear 8 kW			Opmerkingen:
Gewicht van apparaat (verpakt/onverpakt) (kg):	96/86	132/119			
Geschat uitvoerbereik: (kW)	3,8-7,1	5,0-9,9			
Geharmoniseerde EN Europese norm (hEN):	EN13240: 2001 Amd 2: 2004.	EN13240: 2001 Amd 2: 2004.			
Testnorm voor aanvullende kenmerken:	DIN +	DIN +			
Testnorm voor uitstraling van aanvullende deeltjes:	PD6434	PD6434			
Prestatiekenmerken met houtbrandstof					
Uitgiftedatum van testrapport:	02/2021	02/2021			
Totale efficiëntie: (%)	79,6.	76,5.			
Verklaarde nominale uitvoer: (kW)	5,0.	8,0.			
Geteste nominale uitvoer: (kW)	5,0.	7,9.			
Getest interval voor bijvullen van hout: (u)	0,82.	0,75.			
Massastroom van schoorsteengas: (g/s)	4,0.	6,4.			
Gemiddelde CO-emissie (@13% O ₂): (%) (Nmg/m ³)	0,1 (1250)	0,12 (1500)			
Gemiddelde C _n H _m -emissie (@13% O ₂): (Nmg/m ³)	58.	63.			
Gemiddelde NO _x -emissie (@13% O ₂): (Nmg/m ³)	93.	90.			
DIN+-deeltjes (@13% O ₂): (Nmg/m ³)	20.	30.			
PD6434 Hoge uitvoer van deeltjesemissies: (gh ⁻¹)	2,7.	2,0.			
PD6434 Lage uitvoer van deeltjesemissies: (gh ⁻¹)	1,8.	1,5.			
Optische dichtheidstijd > 0,2 Hoog (min)	0,5.	0,0.			
Optische dichtheidstijd > 0,2 Laag (min)	0,1.	0,2.			
*Gemiddelde schoorsteentemperatuur: (graden C)	283.	330.			
clearSkies-niveau	5.	4.			
Categorie van EEI-energieklasse	A	A			
Geschatte max. lengte van houtblokken: (mm)	320.	550.			
Veiligheidsafstanden vanaf brandbare materialen					
Zijmuur: (mm)	650.	750.			
Achtermuur: (mm)	300/80	450/200			

Ondertekend:



Peter Mintoft
Directeur
Februari 2021

OPMERKING: De intervallen voor het bijvullen van brandstoffen worden gekozen overeenkomstig de betreffende normen voor prestatietests en zijn slechts vergelijkend. Ze hebben **geen** rechtstreekse betrekking op intervallen voor het bijvullen van brandstoffen die op een geïnstalleerd product kunnen worden bereikt. Intervallen voor het bijvullen van brandstoffen van 1-1,5 uur voor hout en 3-4+ uur voor rookloze briketten, zouden meer gebruikelijk zijn. Onder normale omstandigheden en bij een lage luchtregelingsinstelling kunnen kachels de hele nacht branden op geschikte rookloze briketten.

7.0 Bedieningsinstructies

7.1. Veiligheidsmeldingen als richtlijn

7.1.1. VUUR KAN GEVAARLIJK ZIJN – Gebruik altijd een vuurscherm conform BS 8423:2002
Vuurschermen voor gebruik met apparaten voor vaste brandstoffen in de aanwezigheid van kinderen, ouderen of zwakken.

7.1.2. Voer GEEN wijzigingen aan het apparaat uit, aangezien dit de veiligheid in werking ernstig in gevaar kan brengen.

7.1.3. NIET OVERGLOEIEN – het is mogelijk om de kachel boven zijn ontworpen capaciteit te ontsteken. Dit kan de kachel beschadigen, dus let op tekenen van overgloeien. Als enig deel van de kachel rood begint te gloeien, inclusief het keerschot of de brandstofhouder, is er sprake van overgloeien en moeten de bedieningselementen dienovereenkomstig worden aangepast. Laat de kachel nooit langdurig zonder toezicht achter zonder eerst de bedieningselementen naar een verminderde en veilige instelling aan te passen – **er moet te allen tijde een zorgvuldige regeling van de luchttoevoer worden uitgeoefend.**

7.1.4. WAARSCHUWING – ROOKUITSTOOT

Als dit apparaat correct wordt geïnstalleerd en bediend, wordt er geen rook uitgestoten. Incidentele rook door ontassen en het bijvullen van brandstof kan optreden, en dit is normaal gesproken geen reden om u zorgen te maken. **Vasthoudende rookuitstoot is echter mogelijk gevaarlijk en mag niet worden toegelaten.**

Als de rookuitstoot aanhoudt, moet de volgende onmiddellijk actie worden genomen: -

1. Open deuren en ramen om de ruimte te ventileren
2. Laat het vuur uitgaan of verwijder de brandstof uit het apparaat en gooi het op veilige wijze weg.
3. Controleer of de schoorsteen wordt geblokkeerd en reinig dit zo nodig.
4. Probeer het vuur pas opnieuw te ontsteken als de oorzaak is geïdentificeerd en gecorrigeerd.

Vraag zo nodig om professioneel advies van schoorsteen- of kachelspecialisten.

Belangrijk! – Breng geen afzuigventilator aan in dezelfde ruimte als dit apparaat.

7.1.5. IN HET GEVAL VAN EEN SCHOORSTEENBRAND

- Sla alarm om anderen in het huis te laten weten van de brand.
- Breng de brandweer.
- Verminder de brandsnelheid van het apparaat door alle luchtregelingen volledig te sluiten.
- Verplaats meubels en tapijten weg van de haard en verwijder eventuele ornamenten in de buurt.
- Plaats een vuurscherm of vonkenscherm voor de kachel.
- Voel de schouw op tekenen van overmatige warmte.
- Ontsteek het vuur pas weer als de schoorsteen- en rookkanaalpijpen door een professional zijn onderzocht.

Als de muur heet wordt, verplaatst u de meubels uit de weg. Zorg dat de brandweer toegang tot uw dakruimte kan krijgen om dit gebied te controleren op tekenen dat de brand zich heeft verspreid.

7.1.6. CO-ALARMEN

Uw installateur moet een CO-alarm in dezelfde ruimte als het apparaat hebben aangebracht. Als het alarm onverwacht afgaat, volgt u de instructies onder "Waarschuwing" hieronder.

WAARSCHUWING Als het CO-alarm onverwacht afgaat:

1. Open deuren en ramen om de ruimte te ventileren en verlaat de woning vervolgens.
2. Laat het vuur uitgaan.

Waarschuwingen:

Dit apparaat is **niet** ontworpen voor open werking en mag daarom **niet** worden bediend met de deuren open.

Deze kachel is ontworpen om hout en rookloze brandstoffen schoon en met hoge efficiëntie te verbranden. Dit product werkt echter alleen goed als het correct wordt gebruikt. Als u deze kachel correct gebruikt, brandt hij met de zeer nuttige eigenschap van doorzichtig glas.

Het is **essentieel** dat er voldoende lucht naar de kachel wordt toegevoerd voor verbranding en ventilatie. Meegeleverde ventilatoren mogen NIET worden geblokkeerd. De primaire, secundaire en tertiaire luchtinlaten moeten vrij van obstructie worden gehouden.

Waarschuwing! Dit apparaat is zeer **heet** wanneer het werkt en er moet goed worden opgelet bij het bedienen van de bedieningselementen. Een gereedschap en paar leren handschoenen van hoogwaardige kwaliteit worden meegeleverd om te helpen bij een veilige bediening.

Gebruik geen spuitbussen op of nabij de kachel wanneer deze brandt.

7.2 **De Wet inzake Schone lucht 1993 en Rookbeheersingszones**

Onder de Wet inzake Schone lucht kunnen lokale autoriteiten het volledige district van de autoriteit of een deel ervan tot rookbeheersingszone uitroepen. Het is een overtreding om rook uit een schoorsteen van een gebouw, uit een fornuis of uit enige vaste boiler uit te stoten indien dit zich bevindt in een toegewezen rookbeheersingszone. Het is ook een overtreding om een "ongeoorloofde brandstof" te kopen voor gebruik binnen een rookbeheersingszone, tenzij het wordt gebruikt in een "vrijgesteld" apparaat ("vrijgesteld" van de controlemaatregelen die doorgaans in de rookbeheersingszone van toepassing zijn).

In Engeland worden apparaten vrijgesteld door publicatie in een lijst door de Staatssecretaris in overeenstemming met veranderingen gemaakt in artikel 20 en 21 van de Wet inzake Schone lucht 1993 door artikel 15 van de Dereguleringswet 2015. Gelijksortig worden apparaten in Schotland vrijgesteld door de publicatie in een lijst door Schotse Ministers onder artikel 50 van de Regelgevende hervormingswet (Schotland) 2014. In Wales en Noord-Ierland worden deze geautoriseerd door regelgevingen gemaakt door respectievelijk Welse Ministers en door het Ministerie van Milieu.

De Purevision LPV 5, 5kW- en LPV 8, 8kW-kachels zijn aanbevolen als geschikt voor gebruik in een rookbeheersingszone wanneer ze op houtblokken branden. Dit is voorwaardelijk aan het aanbrengen van de meegeleverde secundaire luchtregelingsbegrenzers en aan het precies opvolgen van de instructies over het verbranden van hout. Geschikte geautoriseerde brandstoffen kunnen ook worden gebruikt in de apparaten in rookbeheersingszones (zie de lijst met geautoriseerde brandstoffen <https://smokecontrol.defra.gov.uk/fuels.php>)

Meer informatie over de vereisten van de Wet inzake Schone lucht kan hier worden gevonden: <http://smokecontrol.defra.gov.uk/>. Uw lokale autoriteit is verantwoordelijk voor het implementeren van de Wet inzake Schone lucht 1993, inclusief toewijzing en toezicht van rookbeheersingszones en u kunt contact met hen opnemen voor details over de vereisten van de Wet inzake Schone lucht.

7.3 Luchtregelingen

Houd luchtregelingen en in-/uitlaten te allen tijde schoon en vrij van as of vuil. Houd het inlaatrooster voor directe buitenlucht (indien aangebracht) te allen tijde schoon.

Laat geen luchtregeling volledig open, tenzij het vuur wordt bewaakt, aangezien schade door overgloeien kan resulteren, die niet door enige garantie wordt gedekt.

7.3.1 Bediening van enkele-luchtregeling

Primaire (achter brandstof), secundaire (luchtspoeling) en tertiaire lucht wordt automatisch geregeld door de hendel voor enkele bediening aan de onderkant, onder de deur van de kachel. De IN-positie is de UIT-stand en sluit verbrandingslucht naar de vlamkast af. De uit-stand mag alleen worden gebruikt als dit absoluut noodzakelijk is voor zeer langzaam branden en wanneer u hout brandt, heeft dit tot gevolg dat er roet op het glas komt, dat de schoorsteen geleidelijk zwart wordt en dat er rook uit de kachel komt.

Hout branden: Schuif de hendel volledig UIT voor maximale lucht om een houtvuur te starten of te reactiveren. Als u de hendel terugzet in de IN-positie, vermindert de luchttoevoer geleidelijk om de brandsnelheid te verminderen. De nominale brandsnelheid wordt doorgaans bereikt wanneer de kachel volledig is opgewarmd (2-3 ladingen houtblokken) en droge, massieve houtblokken verbrandt door de hendel ongeveer 18-20 mm vanaf de IN-stand te houden. Dit is slechts een ruwe richtlijn, aangezien de benodigde positie varieert, afhankelijk van de rookkanaal- en brandstofomstandigheden. De juiste combinatie secundaire en tertiaire lucht voor volledige verbranding wordt automatisch naar het vuur gevoerd. De maximale UIT-positie levert tevens een handige extra primaire luchtstoot om te zorgen dat nieuwe brandstof snel in brand vliegt en om rook te minimaliseren. Laat de kachel niet op de maximale instelling achter, tenzij u het vuur bewaakt, om te zorgen dat er geen schade door overgloeien optreedt.

7.3.2 Luchtspoeling

Alle Fireline-kachels bevatten een modern "luchtspoeling"-systeem om te helpen het vuur zo zichtbaar te maken als mogelijk is en om reinigingsintervallen te reduceren. Deze secundaire luchttoevoer naar de kachel wordt bediend door middel van de enkele-luchtregeling. De luchtbeperkende beugel onder de Wet inzake Schone lucht zal volledige sluiting van deze regeling opzettelijk voorkomen.

7.3.3 Tertiaire lucht

Dit apparaat is ook uitgerust met een gepatenteerd systeem voor het verbranden van tertiaire lucht, dat anders onverbrande gassen in verbrandingsproducten verbrandt, waardoor de efficiëntie wordt verbeterd, de warmte-uitvoer toeneemt en ongewenste uitstoot in de atmosfeer afneemt. De toevoer van tertiaire lucht naar de kachel wordt automatisch bediend door de luchtstroom in de schoorsteen en vlamkast en de enkele-luchtregeling. In bepaalde fasen van de verbranding zult u "stralen" van wervelende vlammen zien komen uit de luchtopeningen nabij de achterkant van de vlamkast.

7.3.4 Keramische bodem

Uw kachel is uitgerust met een keramische bodem voor het efficiënt verbranden van hout. Na elk vuur moet er een hoeveelheid as worden verwijderd, maar de bodem hoeft niet volledig te worden schoongemaakt. Sterker nog, bij het verbranden van hout brengt een klein laagje houtas geen schade aan de kachel toe, en het hout brandt mogelijk beter op een dun laagje as. Bovenmatige opbouw van houtas wordt niet aanbevolen. Het beïnvloedt het gebruiksgemak en verhoogt de uitstoot van rook als de laag te dik wordt.

7.4 Reiniging

Glas: Ondanks het geavanceerde luchtspoelingssysteem moet het glas van tijd tot tijd toch worden schoongemaakt, afhankelijk van de kwaliteit van de brandstof en de gebruikte brandsnelheden. Maak het glas nooit schoon wanneer de kachel heet is. Gebruik speciale kachelglasreiniger of een reinigingsmiddel voor keramische kookplaten, beschikbaar bij uw kachelretailer of in de supermarkt. Gebruik als alternatief een natte doek met wat van het houtas, als u hout verbrandt, maar wees zeer voorzichtig dat u zeer schone as gebruikt, omdat er anders krassen in het glas komen. Gebruik GEEN koolas om het glas mee schoon te maken.

Buitenbehuizing: De buitenbehuizing hoeft van tijd tot tijd enkel te worden afgestoft of afgeveegd met een schone, droge doek. Gebruik GEEN natte doek, meubelpoetsmiddel of reinigingsmiddel. Niet verven met iets anders dan de door uw kachelleverancier aanbevolen verf of verf die specifiek is bedoeld voor kachels.

Binnenste vlamkast: Borstel de binnenkant van de vlamkast van tijd tot tijd schoon om de integriteit van de platen en binnenplaten, etc. te controleren. Controleer of de twee primaire luchtopeningen in het onderste achterpaneel van de vlamkast vrij blijven van as. Zie het hoofdstuk

Onderhoudshandleiding voor instructies over het verwijderen van onderdelen van de kachel. Het is normaal gesproken niet nodig om de binnenkant van de vlamkast opnieuw te verven vanwege de hoge temperaturen die betekenen dat de verf weinig effect heeft voordat het wordt afgebrand.

Stalen en hoogwaardig gegoten keramische binnenplaten zijn zeer veerkrachtige vlamkastmaterialen en geven een betrouwbare service zonder grote schoonmaakbeurten of werkzaamheden aan de vlamkast. De keramische binnenplaten zijn zeer duurzaam, maar moeten mogelijk van tijd tot tijd worden vervangen, afhankelijk van de gebruikte brandstoffen en het soort gebruik dat wordt ervaren. Binnenplaten van de vlamkast worden niet door de garantie gedekt, aangezien ze een slijtend verbruiksartikel zijn. Barsten van minder dan 6 mm (1/4") of waar de staal eronder niet zichtbaar is, zijn niet cruciaal en de kachel kan als normaal blijven werken.

Schot: Het is essentieel om de bovenkant van het schot tijdens gebruik en na een lange periode zonder gebruik, bijvoorbeeld in de zomer, regelmatig te controleren op de opbouw van roet en as. Verwijder het schot zo nodig van tijd tot tijd om te controleren of de ingang naar het rookkanaal vrij is. Verwijder eventuele bevestigingsmiddelen in de voorbeugels en til de voorrand van het schot omhoog en naar voren om de achterrand van zijn steun te schuiven. Laat de achterrand zakken en schuif het schot dan van de voorsteunen om hem vrij te geven voor verwijdering. Zie het hoofdstuk Onderhoud voor meer informatie.

Luchttoevoer: Het is essentieel om het luchttoevoerrooster aan de buitenkant van de woning te controleren als er een directe aansluiting op de buitenlucht is geïnstalleerd. Borstel of stofzuig eventueel vuil, spinnenwebben of soortgelijke materialen regelmatig om te zorgen dat de luchttoevoer niet wordt beperkt. Zorg dat de luchtinlaatholte die als de deur van de kachel open is onder het asputdeel zichtbaar is, vrij blijft van bovenmatige as of vuil.

7.5 Brandstoffen

Het apparaat is uitgerust met een houtbranderbodem en het apparaat is getest en goedgekeurd voor het branden van droge, goed-gedroogde houtblokken. Dit is de enige aanbevolen brandstof. Voor andere brandstoffen neemt u contact op met de fabrikant voor advies.

Opmerking: Waarschuwing! Petroleumcoke-brandstoffen of huishoudelijk afval mag niet in dit apparaat worden verbrand.

Mochten er problemen ontstaan over de kwaliteit of geschiktheid van brandstoffen, dan vraagt u advies aan uw plaatselijk goedgekeurde handelaar in brandstoffen.

7.6 Belangrijke informatie voor houtverbranding

Met een volledige lading hout en brandend nabij de nominale uitvoer, moet er ongeveer elke 1 tot 1,5 uur brandstof in de kachel worden bijgevuld. Een of twee grotere houtblokken branden langer dan een aantal kleinere. Hout kan meestal hoger in de kachel worden opgestapeld dan vaste minerale brandstoffen, maar u moet opletten dat de houtblokken het schot of de glaspanelen niet raken. Stapel geen houtblokken boven het niveau van de tertiaire luchtinlaatprofilering in de achterste binnenplaten van de keramische vlamkast aan de achterkant van de kachel.

Zorg na het bijvullen van brandstoffen altijd dat de vlammen zichtbaar zijn boven het hout, voor de schoonste verbranding. **Branden zonder vlammen boven de brandstoffen creëert onnodige rook. Na het bijvullen van brandstof opent u de enkele-luchtrekening volledig in de UIT-stand gedurende 3 minuten of totdat de houtblokken volledig zwart zijn om volledige vlammen boven de brandstof te verkrijgen.**

Hout brandt het beste op een asbodem en het is daarom alleen af en toe noodzakelijk om het overschot aan as uit de kachel te verwijderen om een praktisch brandniveau te handhaven en de achterste luchtinlaatopeningen vrij te houden.

Verbrand alleen goed-gedroogd hout, dat is gehakt, gespleten en gestapeld - onder afdekking van de regen - gedurende ten minste 12-24 maanden met vrije luchtverplaatsing rondom de zijkanten van de stapel om te zorgen dat het wordt uitgedroogd. Het verbranden van nat of niet goed-gedroogd hout creëert roetafzettingen in de kachel en in de schoorsteen en produceert geen goede warmte-uitvoer. **Hout dat niet goed droog is ('droog' wordt beschouwd als minder dan 20% intern vochtgehalte), verbruikt energie uit het brandproces om het water in het hout te verdampen, waardoor zeer slechte verbrandingsomstandigheden worden gecreëerd.** De hoofdoorzaak van problemen met branden bij houtkachels is vanwege hout dat te vochtig is. Hout kan er aan de buitenkant volledig droog uitzien, maar bevat dan nog steeds 40-5-% water aan de binnenkant. U kunt bij een kachel- en apparatuurleverancier een vochtmeter kopen als u wilt controleren of uw houtbron correct is. Splijt een houtblok en controleer naast de buitenkant, ook de binnenkant.

7.6.1 **Brandstof bijvullen op een dunne brandlaag**

Als er niet voldoende brandmateriaal in de brandlaag aanwezig is om een nieuwe brandstoflading te ontsteken, kan er bovenmatige rookuitstoot optreden. Het bijvullen van brandstoffen moet worden uitgevoerd op een voldoende hoeveelheid gloeiende sintels en as, zodat de nieuwe brandstoffenlading binnen een redelijke tijdsperiode ontsteekt. Als er te weinig sintels in de brandlaag aanwezig zijn, voegt u geschikt aanmaakhout toe om bovenmatige rook te voorkomen.

7.6.2 Brandstofoverbelasting

De maximale hoeveelheid brandstof gespecificeerd in deze handleiding, mag niet worden overschreden. Overbelasting kan bovenmatig rook veroorzaken. Plaats nooit brandstoffen boven de onderrand van de tertiaire luchtprofilering in de achterste binnenplaat van de keramische vlamkast of zodanig dat ze in contact komen met het glas. Maximale diameter van houtblokken voor alle modellen = ongeveer 150 mm. Max lengte = 320 mm voor 5kW-, 550 mm voor 8kW-modellen. Eén houtblok is ALLEEN aanvaardbaar als u die plaatst op een hete, goed-brandende brandlaag.

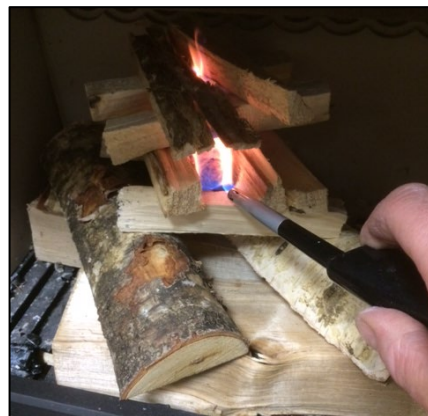
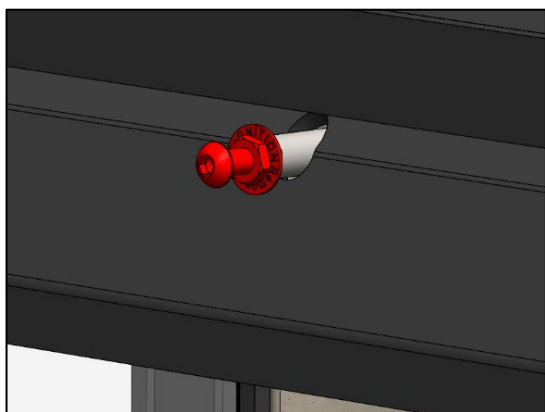


7.6.3 Bediening met de deur open

Bediening met de deur open kan overmatige rook en spillen in de ruimte veroorzaken. Het apparaat mag niet worden bediend met de deur van het apparaat opengelaten.

7.7 Aansteken van de kachel

We bevelen u aan twee of drie kleine vuurtjes te stoken voordat u uw kachel op de maximale



warmte-uitvoer laat werken. Dit is om te zorgen dat de verf goed uitdroogt en voor een lange levensduur van de verfafwerking. Tijdens dit droogproces merkt u mogelijk een onplezierige geur terwijl de afwerking ten slotte uitdroogt. Dit is niet giftig, maar voor uw gemak suggereren we dat u tijdens deze periode alle deuren en ramen open laat staan.

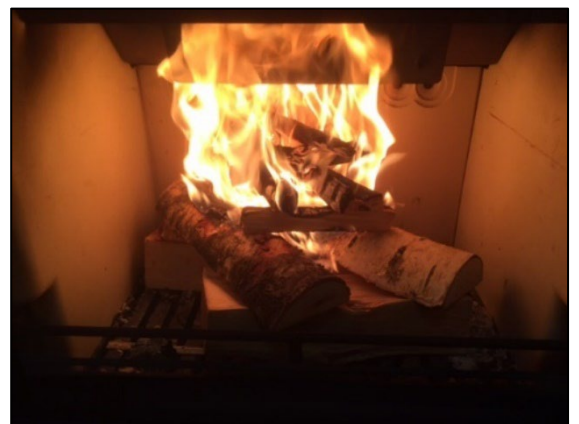
Open eerst de enkele-luchtregeling helemaal naar links. Plaats vier (zes of acht voor het grotere LPV8-model) volledig droge kleine tot middelgrote houtblokken in een gekruist patroon in de vlamkast.

Voeg daarna een flinke hoeveelheid droog aanmaakhout en een aanmaakblokje BOVENOP de 4 houtblokken, zoals weergegeven. Een vlechtwerkpatroon werkt meestal goed. Verwijder het

eindgedeelte van de bedieningsstang van het actieve schot (hieronder in rood weergegeven - indien aangebracht) om te zorgen dat het schot tijdens het ontsteken in de open ONSTEKINGS-stand blijft.

Ontsteek nu het/de aanmaakblokje(s). Laat de luchtregeling hierbij volledig open en sluit de deur. Het is niet altijd noodzakelijk om de deur open te laten, maar laat de kachel NIET zonder toezicht achter als u merkt dat het noodzakelijk is om de deur op een kier te laten.

Het aanmaakblokje zal gaan branden en de houtblokken door de straling ontsteken. Het wordt geleidelijk afgebroken tot houtskool, met minder uitstoot dan de traditionele methoden met houtblokken bovenop.



Laat de brandstof een gestage verbranding bereiken en soms kunt u de initiële brandstof laten afbranden tot houtskool zonder er verder veel aandacht aan te schenken. Bouw het vuur zorgvuldig op door een paar kleine, gespleten houtblokken tegelijk toe te voegen. Overbelast de brandlaag niet met een zeer groot houtblok of meer dan twee houtblokken tegelijkertijd.



Als u eenmaal een goede brandlaag in de hele vlamkast hebt bereikt, kunt u stap voor stap, waar nodig, verdere brandstof toevoegen. Laat u niet overhalen om de brandlaag te overbelasten met teveel brandstoffen tegelijk of door de luchtregelingen te sluiten, totdat het vuur echt al een tijdje goed brandt. Als de ontstekingsperiode eenmaal bezig is, sluit u de bedieningsstang van het actieve schot door het eindgedeelte van de stang

weer aan te brengen. Verklein de luchtregelingsopening geleidelijk om de gewenste brandintensiteit te krijgen.

7.8 Brandstoffen bijvullen

Het vuur begint te doven met een aanzienlijke hoeveelheid witte as tussen de brandstof - het vuur zal uitgaan naarmate de brandstof wordt verbruikt. Wanneer de vlammen verdwijnen en de rest wordt afgebroken in gloeiende sintels, is het een geschikt tijdstip om te overwegen brandstof toe te voegen. **OPMERKING:** Als de vlammen verdwijnen en er nog steeds grote stukken massief hout aanwezig zijn, duidt dit bovenmatige interne vocht in het hout aan, of onvoldoende luchttoevoer of luchtstroom. Gebruik houtblokken die droger zijn, meer dan één houtblok tegelijk of pas de brandtechniek aan om heter te branden.

OPMERKING: Als u ongewenste rookuitstoot na het plaatsen van nieuwe houtblokken op het vuur wilt elimineren, opent u de luchtspoelingsregeling helemaal gedurende 3 minuten of totdat de houtblokken helemaal zwart zijn geworden om het vuur op te drijven en zo snel mogelijk vlammen uit de bovenkant van de brandstof te krijgen. Wanneer de vlammen goed branden, vermindert u de luchtspoeling tot de benodigde bedrijfsinstelling. **Branden zonder vlammen boven de brandstoffen creëert onnodige rook.** Plaats geen brandstof boven de tertiaire luchtinlaatprofielering aan de achterkant van de vlamkast.

Het tegelijk plaatsen van 1 of 2 grote houtblokken die DROOG 1-2 kg wegen, produceert een goede uitvoer met een redelijke brandtijd. Kleine houtblokken branden snel op en produceren gedurende korte tijd een hoge uitvoer en meer uitstoot. Een groot houtblok brandt langer en produceert minder uitvoer en minder uitstoot over een gegeven tijdsperiode, tenzij het blok niet brandt met vlammen erboven. Deze apparaten zijn goedgekeurd voor werking met tussenpozen op hout (0,75 tot 1,5 uur brandcycli), hoewel er langere brandtijden kunnen worden bereikt door de vlamkast volledig te laden, te zorgen dat de brandstof goed brandt en dan de luchtregeling bijna helemaal te sluiten (zie hieronder). Het vuur moet dan opnieuw worden geactiveerd door eerst de luchtregelingen te openen en dan kleine stukjes hout en veel lucht te gebruiken om te zorgen dat er weer vlammen uit het hout komen. Plaats nooit brandstoffen boven de tertiaire luchtprofielering aan de achterkant van de vlamkast of zodanig dat het in contact komt met het glas.

7.9 Uitschakelen

De kachel wordt normaal gesproken vanzelf uitgeschakeld naarmate de brandstof verbrandt, dus u hoeft de luchtregeling tegen het einde van het vuur niet te sluiten. Als u de kachel om andere redenen wilt uitschakelen, sluit u de enkele-luchtregeling in de centrale stand. Als u de regeling in

deze stand achterlaat, gaat het vuur uiteindelijk uit, maar wordt ook het glas zwart. Als u het vuur wilt heractiveren, wordt het aanbevolen dat de luchtregeling in eerste instantie volledig wordt geopend.

Waarschuwing! - De kachel blijft gedurende een aanzienlijke tijd nadat het vuur uit is gegaan of is gedoofd, **zeer heet**.

7.10 Gedurende lange tijd uitschakelen

Als de kachel gedurende een lange tijd ongebruikt zal worden gelaten, moet hij grondig worden schoongemaakt om as en onverbrande brandstofresten te verwijderen. Om een luchtstroom door het apparaat mogelijk te maken om condensvorming en daaropvolgende schade te verminderen, laat u de luchtregelingen een klein beetje open, tenzij benedenwaartse trek optreedt, wanneer ze mogelijk moeten worden gesloten. Het is belangrijk dat de aansluiting op de schoorsteen, eventuele apparaatschotten of frontplaten en de schoorsteen worden geveegd voordat de kachel na een langdurige periode van inactiviteit opnieuw wordt ontstoken.

7.11 Gebruikersonderhoud

Zie ook het hoofdstuk Reiniging hierboven en het hoofdstuk Onderhoudshandleiding hieronder voor meer informatie.

Inspecteer tijdens het gebruik van de kachel elke week de binnenkant van de vlamkast en boven het keerschot.

Als wordt vermoed dat de schoorsteen eerder als installatie voor een open haard is gebruikt, is het mogelijk dat de hogere temperatuur van het gas in het rookkanaal dat uit de kachel wordt afgevoerd, afzettingen losmaakt, die eerder stevig vast zaten, met het risico op een geblokkeerd rookkanaal als gevolg. Het wordt daarom aanbevolen dat de schoorsteen een tweede keer binnen een maand van regelmatig gebruik na de installatie wordt geveegd. **Zie het hoofdstuk over het vegen van de schoorsteen in het hoofdstuk Waarschuwingen en Belangrijke informatie** Inspecteer de binnenkant van de kachel en de schoorsteenpijpen en zorg dat ze 100% vrij zijn na een periode van niet-gebruik (bijv. tijdens de zomer).

Controleer alle kabelafdichtingen op volledigheid, slijtage en of er geen openingen tussen de uiteinden aanwezig zijn, etc. Eventuele openingen moeten worden geëlimineerd en kabels moeten zo nodig weer op hun groeven worden bevestigd met geschikt kabelafdichtingsciment. Versleten of ontbrekende kabelafdichtingen beïnvloeden de werking van het apparaat, de bediening en de uitstoot en kunnen tot schade door oververhitting leiden.

Controleer of alle luchtinlaten en -uitlaten binnen de kachel schoon zijn en verwijder eventuele as of vuilopbouw met geschikte middelen.

Controleer of de luchtventilatoren buiten en de luchtinlaten van de kachel schoon zijn en niet worden geblokkeerd.

Gebruik alleen de door de fabrikant aanbevolen vervangingsonderdelen op het apparaat.

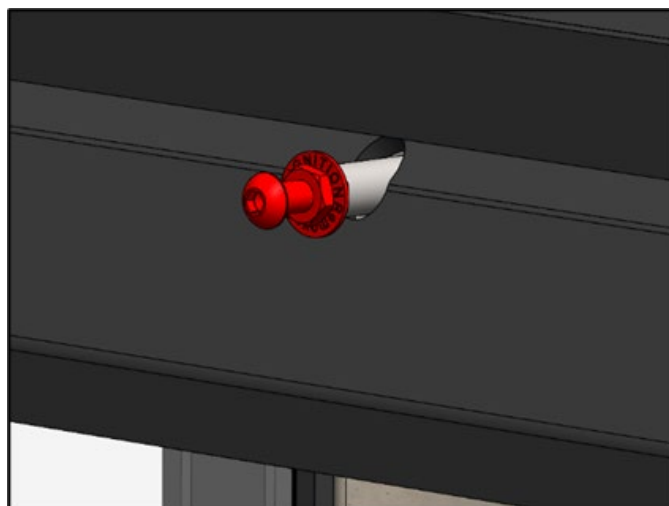
8.0 Actief schottensysteem

8.1 Beschrijving: Het Purevision LPV-assortiment is voorzien van een interne roestvrijstalen actieve schotten-eenheid die een aantal functies vervult:

a) **IGN-positie – uiteinde van de bedieningsstang verwijderd:** Directe toegang van ontstekingswarmte in het rookkanaal om koude, inactieve rookkanalen sneller en gebruiksvriendelijker op te starten.

b) **Auto-positie – eindgedeelte op zijn plaats:** Het openen van het rookkanaal tijdens het bijvullen van brandstof om de capaciteit voor rookverwijdering van de kachel te verbeteren wanneer de deur open is.

c) In het geval van een lage-stroomrookkanaal, als dit al zo ver mogelijk is verbeterd door conventionele middelen (bijv. het uiteinde, het verhogen van de hoogte en diameter en het verlagen van de buighoeken en het aantal bochten waar mogelijk), kunnen de verwijderbare delen van het hoofdschot de gasstroom verlichten om veilig gebruik van de kachel mogelijk te maken, als het anders niet mogelijk zou zijn geweest om het gebruik van een houtbrandende kachel voort te zetten.



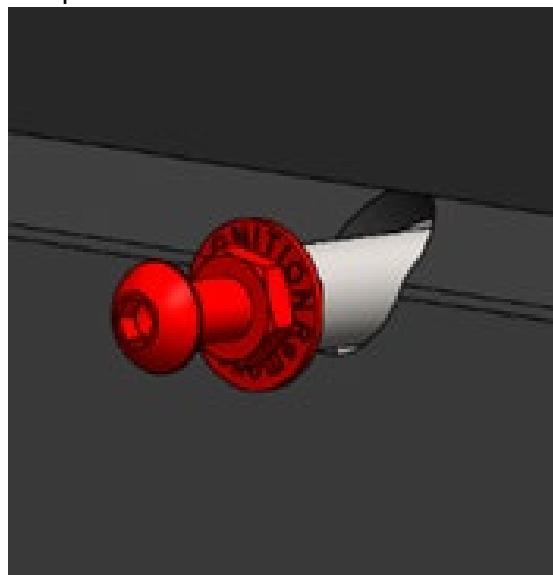
8.2 Bediening:

De schottenmodus wordt bediend door de roestvrijstalen stang die door het luchtspoelingspaneel in het midden, binnen de deur van de kachel, naar buiten steekt. **Het verwijderbare eindgedeelte kan alleen in hete staat worden bediend door de kachelhandschoenen die met de kachel zijn meegeleverd, te gebruiken.**

- A) Het verwijderen van het eindgedeelte van de bedieningsstang voor het activeren van de **IGN-positie** zorgt dat de schotklep in de open positie blijft, ongeacht de positie van de deur, zodat verbrandingsproducten tijdens de ontsteking meteen het rookkanaal ingaan. Dit verwarmt het rookkanaal sneller om sneller een luchtstroom te genereren en maakt het mogelijk om minder uitstoot te produceren tijdens een kortere ontstekingsfase.
- B) Door het terugplaatsen van het verwijderbare einddeel op het uiteinde van de schotbedieningsstang, wordt de **AUTO-positie** geselecteerd, waarbij de stang tijdens het dichtgaan van de deur wordt ingedrukt. Dit heeft tot gevolg dat de schotklep open gaat wanneer de deur open is, en dicht gaat wanneer de deur wordt gesloten.

8.3 Verstelling:

Controleer eerst of het schot zich correct op zijn bevestigingen bevindt, corrigeer eventuele fouten en verwijder de opbouw van as of vuil. De mate van sluiting van de schotklep wordt geregeld door de bedieningsstang en deze moet volledig zijn gesloten wanneer de deur is



gesloten. De bedieningsstang is verstelbaar door de borgmoer op het verwijderbare einddeel in en uit te schroeven, zoals rood gemarkeerd in de illustratie. Het naar buiten schroeven van de stang (tegen de klok in) zorgt ervoor dat het schot verder dicht gaat wanneer de deur van de kachel wordt gesloten. Het naar binnen schroeven van de stang (met de klok mee) zorgt dat het mechanisme korter wordt, waardoor het schot minder wordt ingedrukt wanneer de deur wordt gesloten. **OPMERKING: Het schot moet recht op zijn steunen zitten om deze aanpassing correct te kunnen instellen, dus verwijder eerst het schot uit de vlamkast en reinig de schotsteunbeugels en de bovenkant van het keramiek aan de achterkant.**

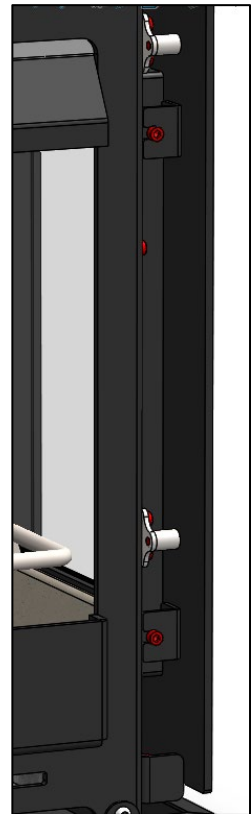
8.4 Verwijderbare delen:

Als de installatie lijdt aan een lage luchtstroom door het rookkanaal en de kachel traag en langzaam brandt, ondanks het gebruik van bekende hoogwaardige, droge brandstof, dan moet het rookkanaal zoveel mogelijk worden verbeterd. Dit betekent het verwijderen of ten minste verminderen van het aantal bochten en de bochten zo hoog mogelijk in het rookkanaalsysteem aanbrengen; zoveel mogelijk een geïsoleerd rookkanaal binnen en buiten het gebouw gebruiken; de diameter waar mogelijk verhogen tot minimaal 6"; het rookkanaal hoger maken door middel van aanvullende terminals of rookkanaalstukken; anti-benedenwaartse trek of trekverhogende schoorsteenkapen toevoegen voordat u wijzigingen in de kachel aanbrengt. Ervanuit gaande dat de werking van de kachel niet veel is verbeterd nadat dit is uitgevoerd, dan kunnen als laatste uitweg de 'vleugel'-stukken aan de bovenkant van het schot worden verwijderd om beperking binnen de kachel zelf te reduceren en te helpen compenseren voor de verloren trek binnen het rookkanaalsysteem.

9.0 Onderhoudshandleiding

- 9.1 Bovenplaat verwijderen.** Verwijder de bovenplaat van de kachel door hem op te heffen. Merk de bovenplaatsteunen op voor nivellering en aanpassing, waar dat nodig is. Het is niet nodig om de bovenplaat of deur te verwijderen om items aan de binnenkant van de vlamkast te reinigen of verwijderen.
- 9.2 Deur verwijderen.** Verwijder de kacheldeur door hem tot ongeveer 90 graden te openen en de borgschroeven van de scharnierpen aan de boven- en onderkant te verwijderen. Gebruik terwijl u het gewicht van de deur ondersteunt, een kleine, platte schroevendraaier om de scharnierpen omhoog te brengen en te verwijderen, zodat de deur los is. Het is niet nodig om de deur te verwijderen om items aan de binnenkant van de vlamkast te reinigen of verwijderen.
- 9.3 Verwijderen van deurglas.** Het deurglas kan met de deur open worden verwijderd. Maak de klemmoeren van het onderste venster los. Maak de klemmoeren van het bovenste venster los en verwijder ze. Verwijder de klem terwijl u het glaspaneel ondersteunt. Verplaats de bovenste glazen rand voorzichtig naar binnen en til deze voorzichtig op om het glaspaneel van de onderste klem te halen. Vernieuw de afdichtingen zo nodig, aangezien er geen luchtlekken rondom het glaspaneel mogen bestaan. Vervang het glas in de omgekeerde volgorde van het verwijderen. Maak de klemmen niet té vast, aangezien het glas dan kan barsten.

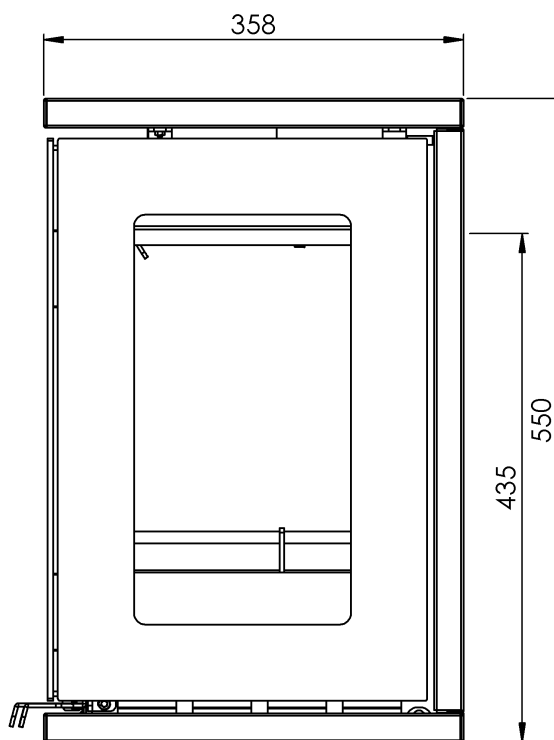
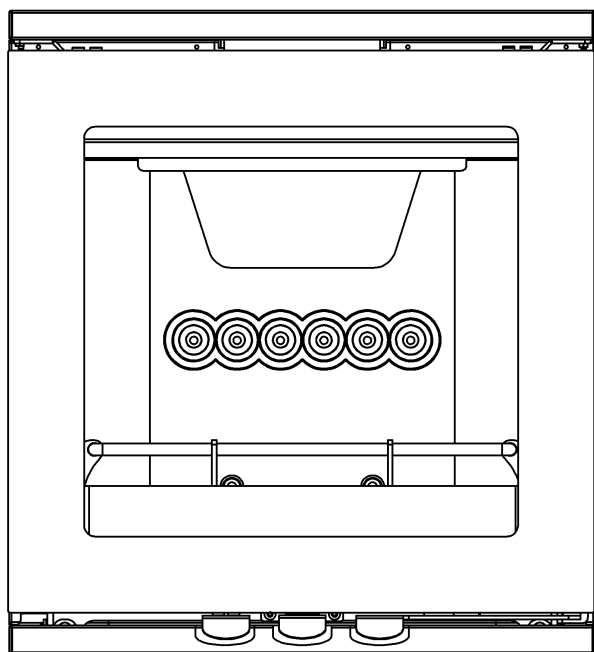
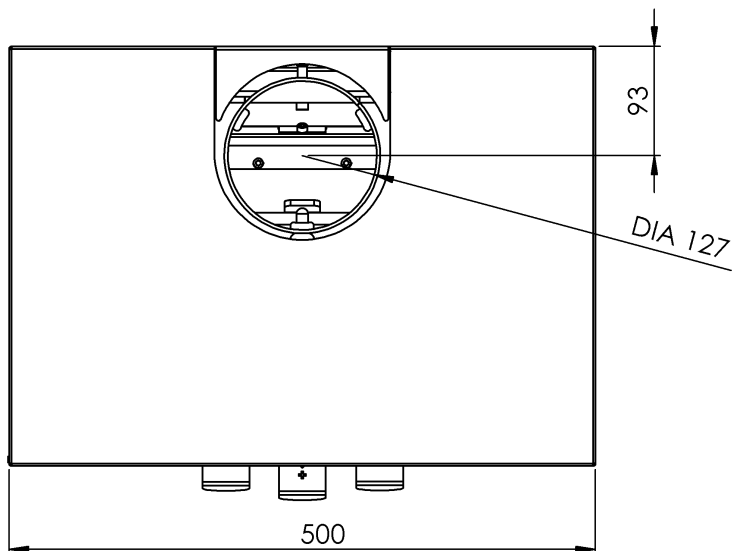
- 9.4 Verwijdering van of inspectie boven het keerschot.** **1.** Til de schoteenheid aan de voorkant omhoog en schuif tegelijkertijd de achterkant naar voren, van de achterste schotsteunen af, die zich aan e bovenkant van het achterkeramiek bevinden. **2.** Laat nu de achterrand in de vlamkast zakken en laat de voorkant van het schot van de voorste schotsteunbeugels af schuiven. **3.** Draai het schot ten slotte uit de vlamkast.
- 9.5 Vlamkastbinnenplaten en brandstofhouder verwijderen.** **1.** Til de brandstofhoudersteunen op en uit hun sleuven in de keramische bodem, samen met de houderbalk. **OPMERKING: Zorg dat de binnenplaat aan de achterkant van de vlamkast niet naar voren valt en breekt!** **2.** Verwijder de binnenplaat aan de achterkant van de vlamkast heel voorzichtig, zodat u de tertiaire luchtprofilering midden aan de bovenkant, die delicaat is, niet beschadigt.
- 9.6 Onderdelen van de keramische bodem verwijderen.** **1.** Verwijder de brandstofhouder en de binnenplaat/binnenplaten aan de achterkant van de vlamkast zoals eerder beschreven. **2.** Til de twee of drie keramische bodemdelen, afhankelijk van het model, voorzichtig op. Ze moeten mogelijk licht van links naar rechts worden verplaatst of u kunt de as uit de openingen ertussen stofzuigen om te helpen de platen vrij te geven, nadat ze een tijd in werking zijn geweest.
- 9.7 Reiniging van de vlamkast:** Het is belangrijk om de twee primaire luchtopeningen aan de achterkant en de tertiaire luchtopeningen vrij te houden van as en vuil. Gebruik bij voorkeur een stofzuiger met slang en borstelaccessoire voor de reiniging.
- 9.8 Ringkraag van het rookkanaal verwijderen.** Schroef 6 x M6-bevestigingsschroeven uit de binnenkant van de vlamkast los en verwijder de ringkraag. Bij het in elkaar zetten gebruikt u ofwel een geschikte brandbestendige pakking of brandcement voor de afdichting.
- 9.9 Achterbehuizing verwijderen.** **1.** De bovenbehuizing kan worden opgetild en verwijderd. **2.** Draai de schroeven die de achterbehuizing op de beugels aan de achterkant van de vlamkast bevestigen, los en til de achterbehuizing op.
- 9.10 Zijbehuizing verwijderen.** **1.** Draai de 2 x M4-inbusschroeven van de boven- en onderbeugels van zowel de linker- als de rechterzijbehuizing los. U bereikt ze vanaf de voorkant met de deur open. **2.** U kunt dan de linker- en rechterzijpanelen verwijderen door de beugels van achter de schroeven voorzichtig naar buiten te trekken terwijl u tegelijkertijd de achterbeugels naar voren en uit hun sleuven haalt.
- 9.11 Zijglaspanelen verwijderen:** **1.** Verwijder de stalen zijpanelen zoals eerder beschreven. **2.** Er zijn vier glazen klembeugels per zijde aanwezig. Ze kunnen nu worden losgemaakt en twee ervan kunnen worden verwijderd om het glas toegankelijk t maken voor verwijdering. Vervang de pakkingen zo nodig wanneer u de zijglaspanelen weer in elkaar zet.



- 9.12 Aanpassing van het deurscharnier.** De deuruitlijning kan worden aangepast door de bevestigingsbouten van het deurscharnier los te maken na het verwijderen van het linkerzijpaneel en het scharnier naar wens opnieuw te positioneren. Hiermee past u de uitlijning van voor naar achteren en de stevigheid van de afdichting aan de linkerkant aan. Controleer de deurafdichtingen na een aanpassing met een papierstrip rondom om te bewijzen dat de ze nog goed zijn afdicht. Zorg dat u de linkerkant (het linkerscharnier) niet te vast draait, aangezien de rechterkant daardoor niet kan worden afdicht.
- 9.13 Luchtbegrenzer t.b.v. rookbeheersing.** 1. Als de kachel zal worden gebruikt voor het verbranden van goed-gedroogde houtblokken in een rookbeheersingzone in het VK, moet de luchtbegrenzer t.b.v. rookbeheersing worden aangebracht. Deze beugel voorkomt dat de luchtregeling volledig wordt gesloten wanneer de kachel wordt gebruikt om hout te verbranden. 2. U kunt de beugel bevestigen of verwijderen met behulp van de 2 x M5-schroeven die zijn meegeleverd voor het bevestigen van de luchtbegrenzer achter de luchtschuifregeling.
- 9.14 Onderhoud van luchtregelingsklep.** De hoofdluchtregelingsklep is bevestigd onder de luchtdrukkamer, die onmiddellijk onder de vlamkast is bevestigd. Voor toegang hiertoe voor grondige reiniging en hersmering, moet u eerst de vlamkast omkeren voor toegang en de buitenste luchtkast verwijderen. Voor het verwijderen van de buitenste luchtkast, verwijdert u 4 x schroeven uit de bodem van de vlamkast en tilt u de buitenste luchtkast op. De luchtregelingsschuifonderdelen kunnen nu worden verwijderd en zo nodig worden gereinigd/gesmeerd.
- 9.15 Deurveervergrendelingsvorken aanpassen.** Als de deurveervergrendelingsvorken weer in hun gesloten positie terugvallen bij het openen van de deur, dan is er slechts een eenvoudige aanpassing nodig om de positionering ervan in verhouding tot de deurvergrendelingspennen die op het hoofddeel van de kachel zijn bevestigd, te corrigeren. Draai de bevestigingsschroeven enigszins los en schuif de vergrendelingseenheid dan in de richting van de vergrendelingspen die op het hoofddeel van de kachel is bevestigd, zodat de eenheid op de respectievelijke pen wordt gesloten. Draai de schroeven opnieuw vast in de nieuwe positie.
- 9.16 Vergrendelpenrollers (bevestigd op het hoofddeel van de kachel) aanpassen.** Beide vergrendelpenrollers kunnen worden aangepast om te zorgen dat de vergrendeleenheid op de deur volledig en stevig wordt vastgeklikt en volledig open gaat wanneer de deur wordt geopend. Maak eerst de bevestigingsschroeven op de rollerpenbeugel enigszins los. Tik nu het uiteinde van de beugel naar de respectievelijke vork op de deur. Dit verhoogt de ingrijping op de deurveervergrendelingsvorken. Als u de penbeugels naar binnen schuift, in de richting van de vlamkast, wordt de veerdruk die de vorken kunnen uitoefenen, groter. Als u ze te ver naar binnen schuift, wordt voorkomen dat de vergrendelingen helemaal vergrendeld worden, dus u moet het juiste evenwicht vinden tussen een goede veerkracht en de vergrendelingsactie. Maak de beugelschroeven weer vast en test met behulp van een papierstrip in de deurafdichting wanneer de deur dicht is of de deur goed wordt afdicht.

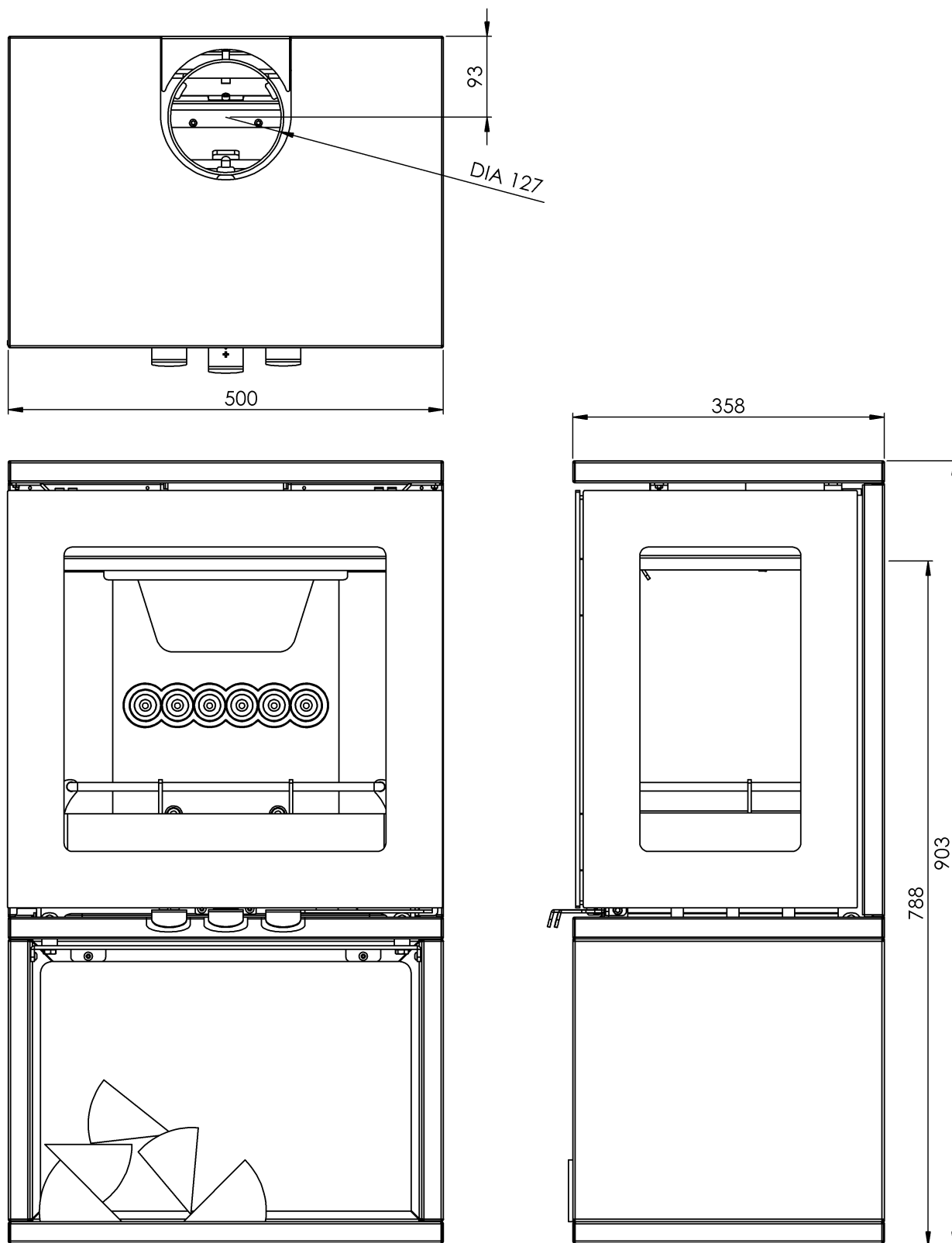
8.1 Hoofdafmetingen van de LPV 5 5kW-kachel

Alle weergegeven afmetingen zijn in mm.



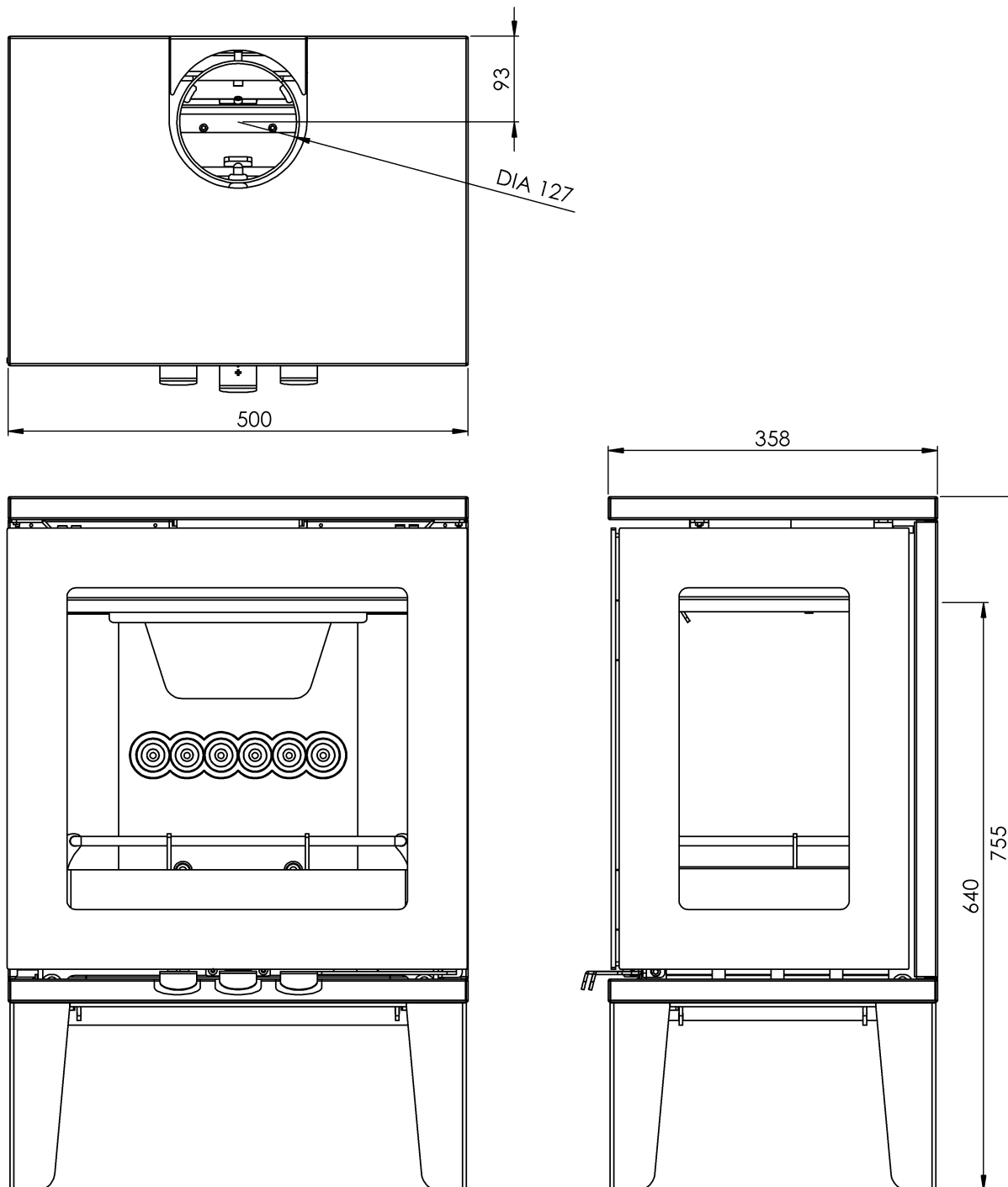
8.1 Hoofdafmetingen van de LPV 5 5kW-kachel – Houtopslag

Alle weergegeven afmetingen zijn in mm.



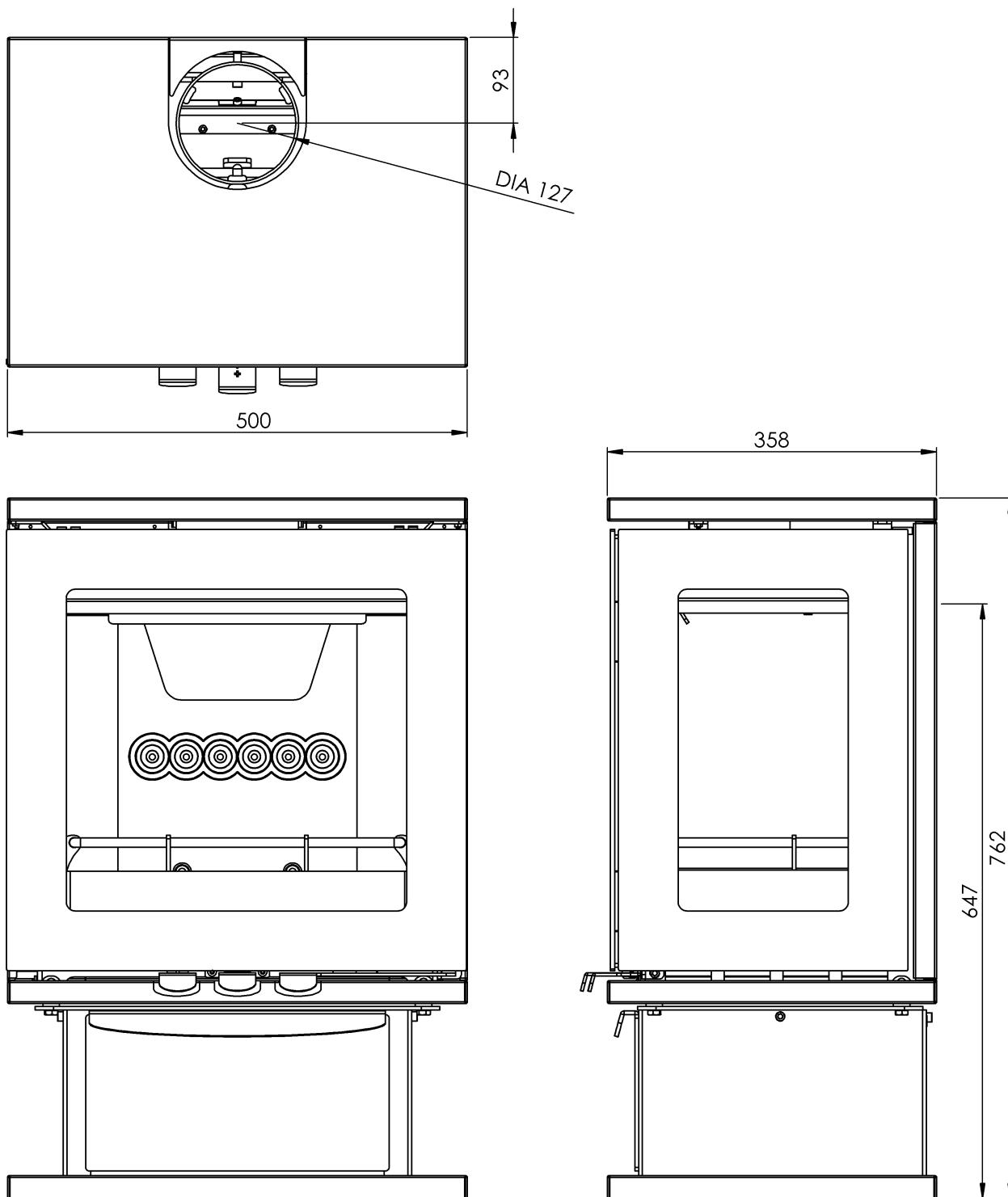
8.1 Hoofdafmetingen van de LPV 5 5kW-kachel - Poten

Alle weergegeven afmetingen zijn in mm.



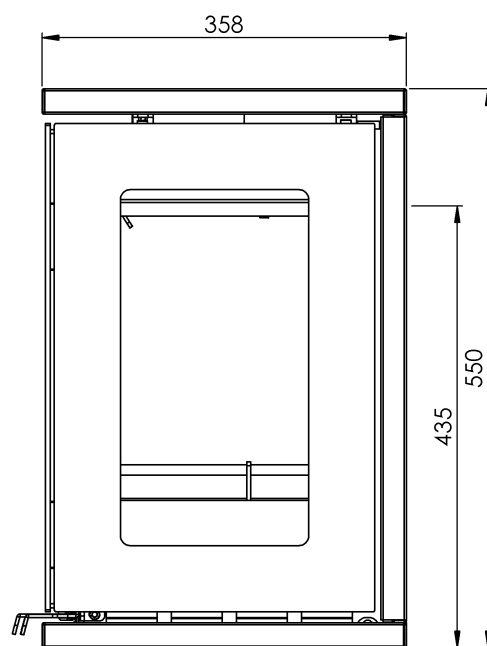
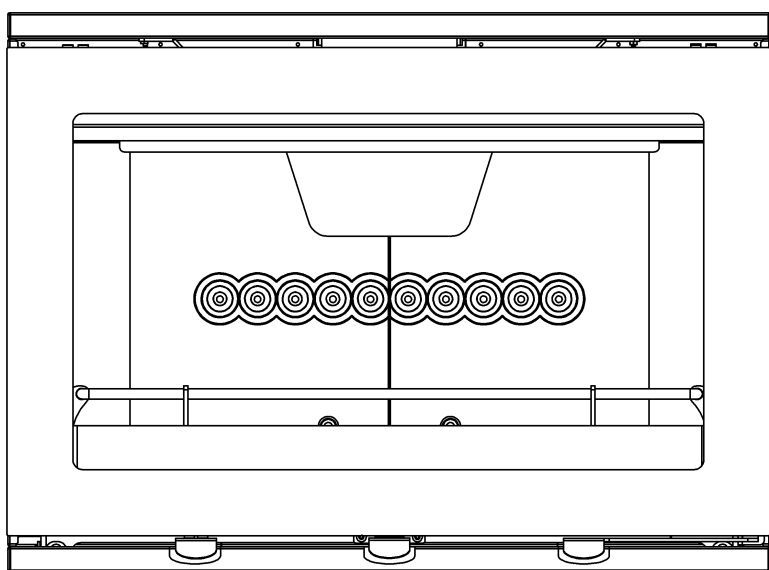
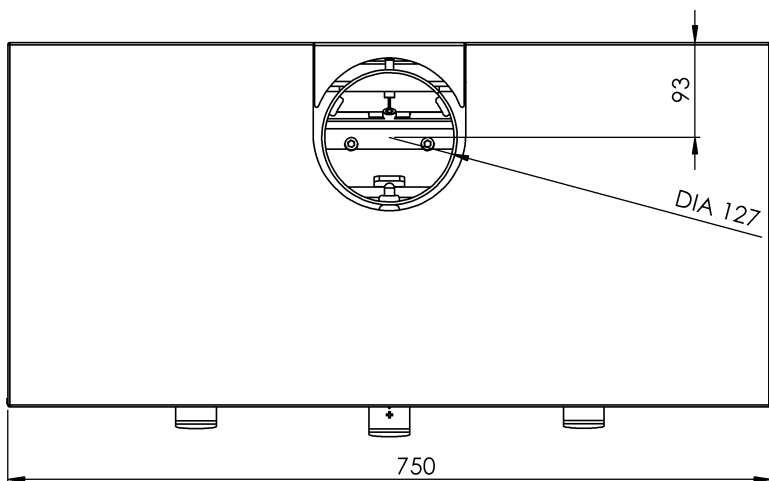
8.1 Hoofdafmetingen van de LPV 5 5kW-kachel – Voetstuk met lade

Alle weergegeven afmetingen zijn in mm.



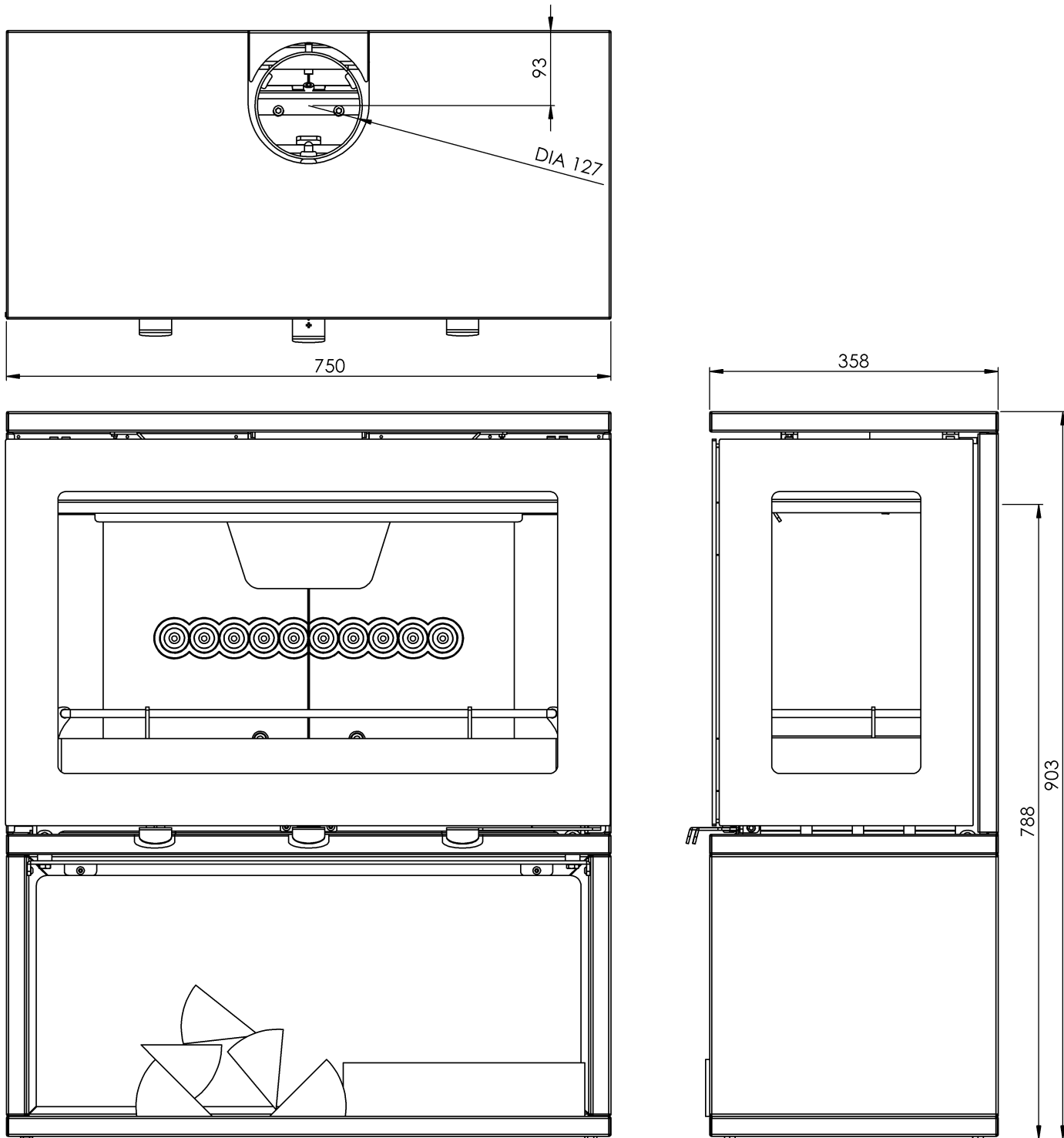
8.2 Hoofdafmetingen van de Purevision 8 8kW-kachel

Alle weergegeven afmetingen zijn in mm.



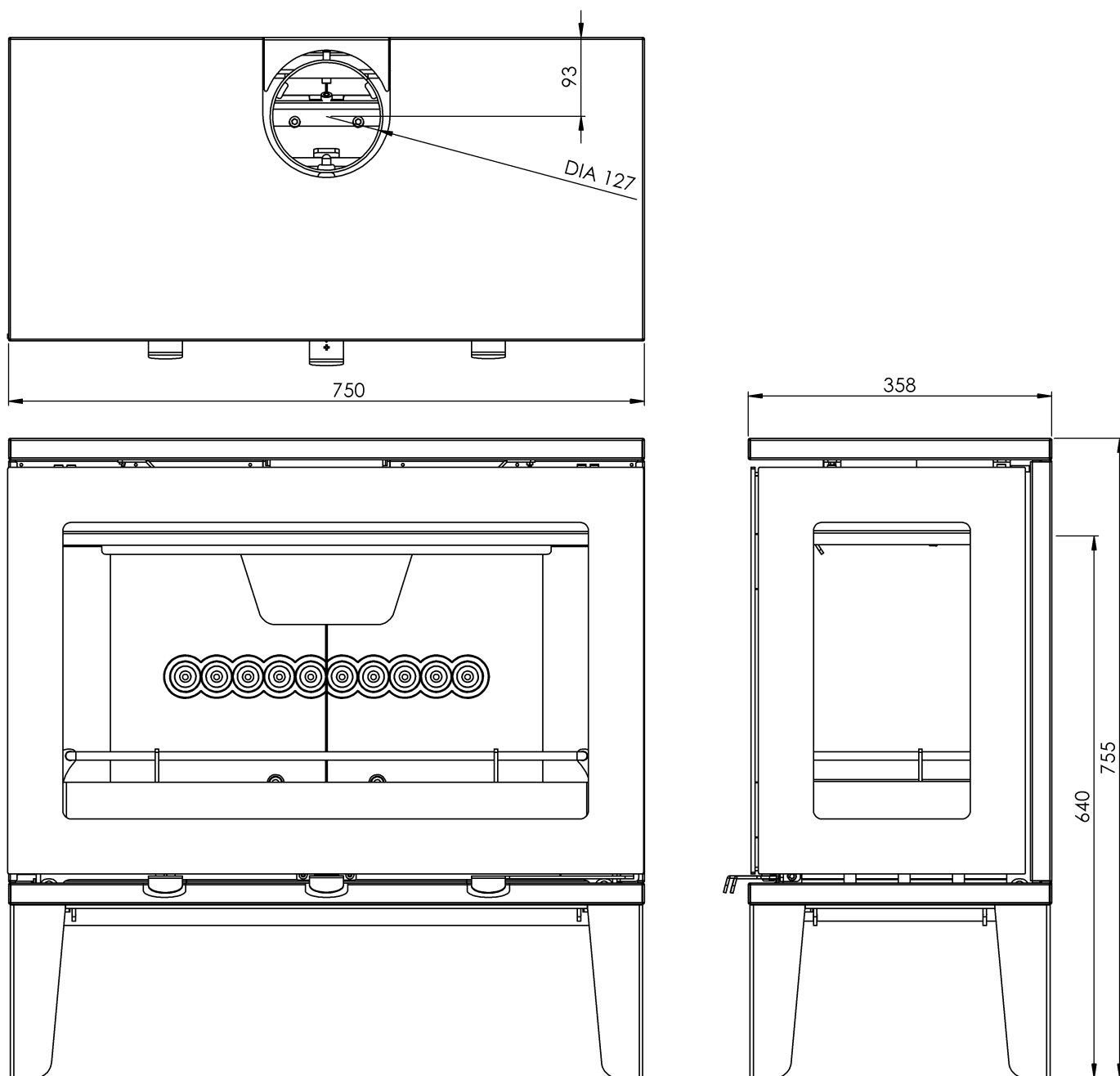
8.2 Hoofdafmetingen van de Purevision 8 8kW-kachel – Houtopslag

Alle weergegeven afmetingen zijn in mm.



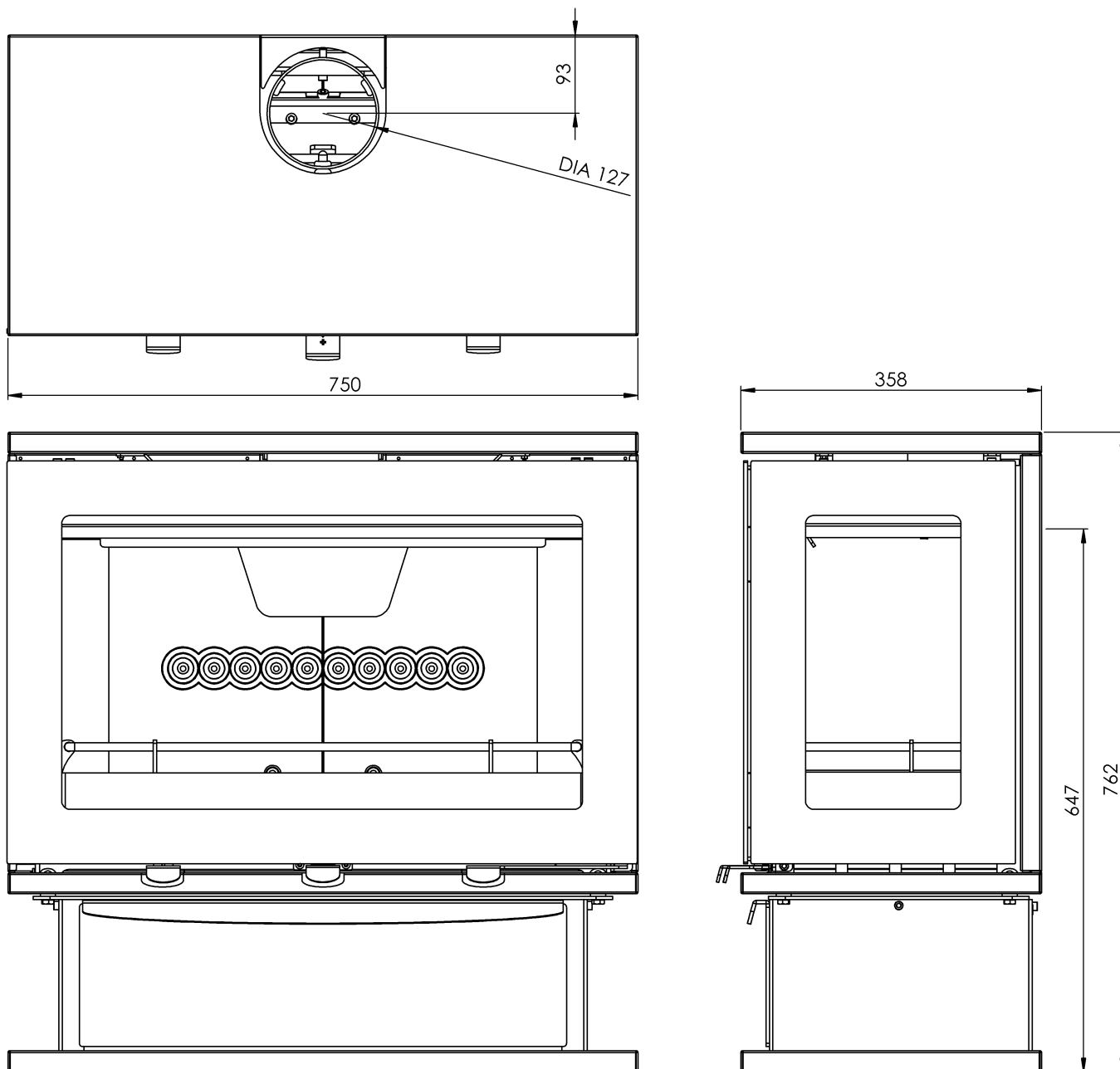
8.2 Hoofdafmetingen van de Purevision 8 8kW-kachel - Poten

Alle weergegeven afmetingen zijn in mm.



8.2 Hoofdafmetingen van de Purevision 8 8kW-kachel – Voetstuk met lade

Alle weergegeven afmetingen zijn in mm.



Blanco pagina

Blanco pagina

11.0 Veelgestelde vragen

1 *Hebben kachels een schoorsteen of binnenplaat nodig?* Al onze kachels hebben een geschikte schoorsteen of professioneel geïnstalleerd rookkanaal nodig. Er kan een binnenplaat nodig zijn, afhankelijk van uw rookkanaal. Uw installateur kan dit bevestigen. Onze kachels hebben niet verplicht een binnenplaat nodig.

2 *Hoe kan ik de schoorsteen schoonmaken?* Een schoorsteenveger moet de schoorsteen schoonmaken. Het is essentieel om een speciale toegangsdeur voor schoorsteenvegen te leveren bij het installeren van het rookkanaal in de kachel in bepaalde situaties. In veel situaties kan de schoorsteen door de vlamkast worden geveegd.

3 *Wie moet mijn kachel installeren?* Fireline wil graag dat u geniet van maximale prestaties van uw apparaat. Om dit te waarborgen, is het essentieel dat de kachel op de juiste wijze wordt geïnstalleerd. We bevelen u ten sterkste aan uw kachel door een geschikte gekwalificeerde installateur te laten installeren, zoals HETAS.

4 *Hoe kan ik de warmte-uitvoer regelen?* Elke kachel heeft verschillende luchtregelingen, waarmee u de warmte-uitvoer gemakkelijk kunt aanpassen. De uitvoer kan ook worden gevarieerd door de grootte en hoeveelheid van de houtblokken die u laat branden.

5 *Welke garantie krijg ik?* Fireline vervangt enig onderdeel dat faalt (onder normale bedrijfsomstandigheden) gratis binnen 12 maanden na aankoop. Verbruiksartikelen, zoals glas, binnenplaten van de vlamkast of kachelkabel en -lijm, worden niet gegarandeerd. We accepteren geen gevolgschade- of incidentele aansprakelijkheidsclaims door een defect in het product. ***Er zijn voorrijkosten van toepassing als onze monteur op bezoek komt voor een probleem met de kachel dat geen verband houdt met een defect in het product.***

6 *Waar kan ik reserveonderdelen krijgen?* Uw lokale Fireline-kachelretailer voorziet u met plezier van reserveonderdelen en enige informatie die u nodig hebt. U kunt ook contact opnemen met Fireline.

7 *Kunnen de deuren tijdens het branden open blijven?* Voor uw veiligheid en voor warmte-efficiëntie moeten de deuren dicht blijven. Deze kachels zijn niet ontworpen of goedgekeurd voor werking met open deuren.

8 *Waarom rookt de kachel tijdens het branden?* Een rookkanaal met niet voldoende trek is bijna altijd de oorzaak van rook in de kachel. Controleer ook of er voldoende ventilatie aanwezig is. Als u een raam of deur opent en de rook daarmee ophoudt, dan is de hoofdoorzaak van de rook waarschijnlijk een gebrek aan ventilatie. Een gekwalificeerde installateur moet vóór het aanbrengen van een kachel, zowel een rookdruk- als een stroomtest uitvoeren, om de integriteit van het rookkanaal te controleren.

9 *Waarom moet ik mijn kachel 'inwerken'?* Maak om te beginnen een serie kleine vuurtjes over een periode van een paar dagen om de verf de tijd te geven om te drogen. De kachel is afgewerkt met een zeer hittebestendige verf. De afwerking kan worden gerenoveerd met kacherverf, verkrijgbaar bij uw kachelretailer. Als de kachel niet correct wordt 'ingewerkt', kan dit tot gevolg hebben dat de verf verkleurt en afbladdert.

10 Wat is overgloeien? Overgloeien is het oververhitten van uw kachel doordat het vuur te hevig brandt. Uw kachel mag nooit worden gebruikt op een manier die overgloeien veroorzaakt. Overgloeien kan worden veroorzaakt door de kachel te overbelasten met brandstoffen of de luchtregelingen helemaal open te laten of de kachel te laten werken met lekkende of defecte deurkabelafdichtingen. Als een onderdeel van de kachel roodheet gloeit, dan is er sprake van overgloeien in uw kachel en moet uw luchtregeling onmiddellijk worden aangepast om de luchtstroom naar de kachel te verminderen. ~~Overgloeien kan permanente schade aan het apparaat veroorzaken, die niet door de garantie wordt gedekt.~~

Fireline UK – een divisie van **Charlton & Jenrick Ltd.**
Unit D Stafford Park 2, Telford, Shropshire, TF3 3AR
T: 01952 200 444 F: 01952 200 480 www.charltonandjenrick.co.uk
A Charlton and Jenrick Group Company