

# **BEDIENINGS EN INSTALLATIEVOORSCHRIFTEN**

**1033 / 1034**

**Trimline 73 (1033)**

**Trimline 73H (1034)**

<b>1. Algemeen</b>	<b>Pag. 3</b>
1.1 Inhoud verpakking	
<b>2. Beveiliging van het toestel</b>	<b>Pag. 4</b>
2.1 Veiligheid	
<b>3. Afstandbediening</b>	<b>Pag. 5</b>
3.1 Algemeen	
3.2 Handzender	
3.3 Scherm instellen	
3.4 Tijd instellen	
3.5 Programmeren van Timer	
3.6 Bediening (AB)	
3.7 Mogelijke foutmeldingen	
3.8 Instellen van vlamhoogte / Doven van vuur	
3.9 Uitschakelen van het toestel	
3.10 Batterijen plaatsen en vervangen	
<b>4. Handbediening</b>	<b>Pag. 8</b>
4.1 Aansteken van het vuur	
4.2 Doven van het vuur	
4.3 Uitschakelen van het toestel	
<b>5. De eerste keer stoken</b>	<b>Pag. 9</b>
5.1 Dagelijks onderhoud	
5.2 Belangrijke tips	
<b>6. Installatievoorschriften</b>	<b>Pag. 10</b>
6.1 Algemeen voorschrift	
<b>7. Concentrisch kanaalsysteem</b>	<b>Pag. 11</b>
7.1 Componenten van het concentrisch kanaal systeem	
7.2 Opbouw Concentrisch kanaalsysteem	
7.3 Montagevoorschriften bestaande rookkanalen.	
7.4 Onderdelen.	
7.5 Montage	
7.6 Reiniging en onderhoud	
<b>8. Instructies voor Mertik Maxitrol GV60 en Afstandsbediening</b>	<b>Pag. 15</b>
8.1 Storingzoeklijst Mertik GV60	
<b>9. Onderhouds controle lijst</b>	<b>Pag. 21</b>
<b>10. Onderhouds werkzaamheden</b>	<b>Pag. 22</b>
<b>11. Plaatsen van het toestel</b>	<b>Pag. 23</b>
11.1 Componenten van het toestel	
11.2 Aansluiting op de gasleiding	
11.3 Voorbereiding en plaatsing van het toestel	
11.4 Plaatsing van de keramische houtset	
11.5 Plaatsing van de optionele Pebbleset	
11.6 Montagevoorschrift optionele wandsets	
11.7 Montagevoorschrift optionele Lamellen	
11.8 Plaatsen optioneel Front	
<b>12. Technische gegevens GV60</b>	<b>Pag. 25</b>
12.1 Gas technische gegevens	
<b>13. Problemen en hun mogelijke oplossingen</b>	<b>Pag. 27</b>
<b>Illustraties</b>	<b>Pag. 28–39</b>

Voor België is deze instructie ook in Duitstalige uitvoering beschikbaar  
 Informeer bij uw producent.

Für Belgien ist diese Bedienungsanleitung auch in deutscher sprache erhältlich.  
 Informieren sie bei lhren producent.

WIJZIGINGEN EN DRUKFOUTEN VOORBEHOUDEN.  
 (5/01022013)

**Met de aanschaf van deze gashaard wensen wij u veel stookplezier. Lees deze instructies zorgvuldig voor- dat u de haard installeert en in gebruik neemt. Bewaar deze instructies goed. In geval van storing steeds opgeven: type en serienummer dat u aantreft op het toestel. Uw aankoopnota is uw garantiebewijs.**

## 1. ALGEMEEN

Het complete toestel wordt geleverd met de door u uitgekozen mantel en/of toebehoren. Zie hiervoor de installatie voorschriften van de desbetreffende mantel en/of toebehoren welke separaat van toestel verpakt zijn. Bij aflevering dient u direct het toestel op eventuele transportschade te controleren. Is dit het geval dan dient u dit onmiddellijk en zo nauwkeurig mogelijk aan uw leverancier door te geven.

### **Attentie**

Het toestel dient geplaatst, aangesloten en gecontroleerd te worden door een erkend installateur, volgens de nationale, regionale, lokale normen en voorschriften. Het toestel dient door de installateur gecontroleerd te worden op gasdichtheid van gas en verbrandingsproducten en de juiste werking van de diverse onderdelen en functies. Ook het afvoersysteem en de uitmondingen in gevel of dakvlak dienen te voldoen aan de geldende voorschriften. Het toestel valt in de categorie gesloten toestellen, in een opstellingsruimte zonder ventilator en met een schoorsteenverlies groter dan 17 % (niet condenserend).

### **Waarschuwing.**

Gaskachels worden heet als ze in bedrijf zijn. Na inbouw van het toestel wordt het glasoppervlak beschouwd als actieve zone. Het glasoppervlak kan zeer heet worden!

**Opgelet! Dienovereenkomstig moet voorzichtigheid worden betracht en b.v. kinderen en hulpbehoevenden uit de buurt van brandende kachels worden geweerd. Ook mogen kachels niet op of tegen brandbare materialen worden geplaatst (gordijnen enz.).**

## **Inhoud verpakking**

1 x Kompleet gemonteerd toestel Trimline 73( 1033 ) “NG” of “LPG” of 1 x Kompleet gemonteerd toestel Trimline 73H ( 1034 Incl. Lamellen achter en zijkanten )

1 x Convectieset  
 1 x Afstandsbediening  
 2 x Restrictie plaat  
 2 x Parker  
 1 x Batterij 9 Volt  
 4 x Batterij AA 1.5 Volt  
 1 x Bediening en installatievoorschriften  
 1 x Hout imitatie set “NG” of “LPG”  
 1 x Zuignap

Additioneel








Luxe wandset Tegelsteen of Waalsteen motief (alleen 1033)  
 Lamellen achter en zijkanten ( alleen 1033 )  
 Pebbleset  
 Stalen Front ( alleen 1033 )  
 Schouw Castello ( alleen 1033 )  
 Boezemijzer

## 2. BEVEILIGING VAN HET TOESTEL

Het toestel is volledig beveiligd door middel van een thermo-elektrische waakvlambeveiliging ter voorkoming van het onvoorzien uitstromen van gas uit de hoofdbrander.

### 2.1 Veiligheid

Plaats geen keramisch brander decoratiemateriaal of houtstammen tegen de waakvlambrander. Zorg ervoor dat de waakvlam te allen tijde vrij over de hoofdbrander kan branden. Alleen dan is een goede ontsteking van de hoofdbrander gewaarborgd. Het zich niet houden aan deze voorschriften kan tot een gevaarlijke situatie leiden.

-  Het is noodzakelijk dat het toestel, het complete concentrische kanalensysteem en de uitmonding om de 2 jaar door een erkend gasvakman/installateur worden gereinigd en gecontroleerd. De veilige werking van het toestel blijft hierdoor gewaarborgd. Zie voor aanvullende instructie Hoofdstuk 10: Onderhoud.
-  Wanneer door welke oorzaak dan ook de waakvlam dooft, 5 minuten wachten alvorens de waakvlam opnieuw aan te steken.
-  Het toestel mag niet in gebruik gesteld worden zonder of gebroken ruit.
-  Het is niet toegestaan om brandbare stoffen op de keramische hout stammenset te leggen.
-  De inrichting van de hoofdbrander met keramisch brander decoratiemateriaal en houtstammen mag onder geen beding worden veranderd of aangevuld.
-  Er mogen geen licht ontvlambare materialen, zoals nylon kleding of brandbare vloeistoffen in de nabijheid van het toestel worden gebracht.  
Zorg er te allen tijde voor dat kinderen en andere personen die niet op de hoogte zijn van de werking van een gastoestel, zich uitsluitend onder toezicht, in de nabijheid van het toestel begeven.
-  Gebruik een haardscherm tegen verbranding en ter bescherming van de hierboven vermelde kinderen en personen.


#### 3.1 Algemeen

- \* Het toestel wordt bediend met een radiografische afstandsbediening. Deze bestaat uit een handzender en een ontvanger. De ontvanger is gekoppeld met het gas regelblok.
- \* De ontvanger en het gas regelblok bevinden zich in de bedieningskast.
- \* Als er geen verandering in de hoogte van de vlam plaats vindt binnen een periode van 6 uur zal de transmissie / communicatie applicatie het toestel automatisch naar waakvlam stand brengen.
- \* Het apparaat wordt uitgeschakeld als er geen verandering komt in de hoogte van de vlam gedurende 5 dagen.
- \* Lage batterij-ontvanger uitschakeling; als de stroom te laag is in de ontvanger zal het systeem geheel uitgeschakeld worden
- \* Back-up batterijen; wanneer bij gebruik met een 220V adapter het stroom wordt uitgeschakeld, zullen de batterijen in de ontvanger de stroomtoevoer overnemen om de ontvanger de functies automatisch door te voeren.
- \* Snelle laag en hoge vlam instelling;  
Dubbelklik kleine vlam knop, vlam gaat automatisch naar een laag vuur.  
Dubbelklik grote vlam knop, vlam gaat automatisch naar hoog vuur.

#### 3.2 Handzender





- \* De bediening is door middel van een radiografisch signaal. De signaalcode is af fabriek ingesteld

#### 3.3 Scherm instellen









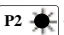
- \* Na het plaatsen van de batterijen kan door gelijktijdig indrukken van **OFF** ● en  (klein) gewisseld worden van °F (en 12 uur aanwijzing) of naar °C (en 24 uur instelling), en omgekeerd.

- \* Wacht een ogenblik of druk op **OFF** om terug te schakelen naar **MAN** modus.

#### 3.4 Tijd instellen

- \* Door gelijktijdig indrukken van  (groot) en  (klein) komt men in de **SET** modus of programmeermodus.
- \* Zolang het scherm knippert kan de tijd ingesteld worden.
- \* Druk op  om de uren in te stellen en op  voor de minuten.
- \* Wacht een ogenblik of druk op **OFF** om terug te schakelen naar **MAN** modus.

#### 3.5 Programmeren van de timer: P1 en P2


- \* Druk kort op **SET** -toets om de gewenste modus  of  te selecteren.
- \* Houdt de **SET** -toets ingedrukt tot het beeldscherm begint te knipperen.
- \* Druk daarna op  of  om de gewenste temperatuur in te stellen.
- \* Wacht een ogenblik of druk kort de **OFF** -toets in om de **MAN** modus in te schakelen.
- \* Als de temperatuur-instelling bij  uit moet (laag verbruik batterij), dan  verlagen tot er  op het beeldscherm verschijnt.
- \* Nadat de temperaturen zijn ingesteld kan het programma ingesteld worden door de SET toets in te drukken. Hierna verschijnt het  programma. Houd de SET toets ingedrukt om de tijd in te stellen voor het eerste aan en uit programma.  
Bepaal de tijd van inschakeling toestel. Hierna SET toets indrukken voor uitschakeling van toestel.
- \* Druk nogmaals op SET voor het  programma.  
Bepaal de tijd van inschakeling toestel. Hierna SET toets indrukken voor uitschakeling van toestel.
- \* Door nogmaals op SET te drukken verschijnt op de display het actuele programma.



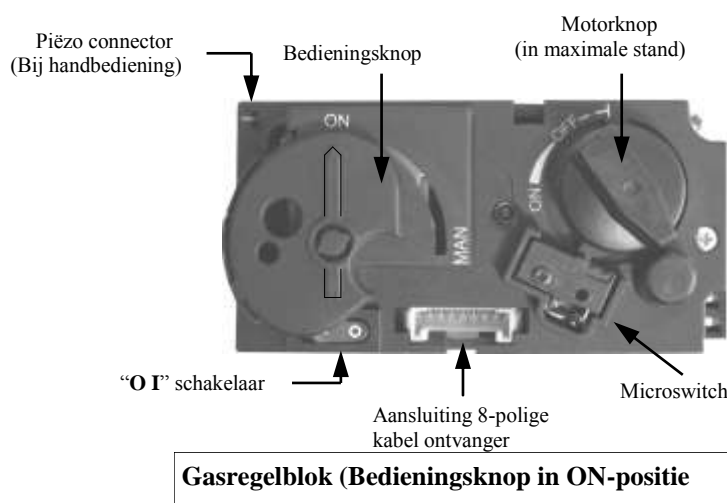
Handzender

### 3.6 Bediening (Afstandsbediening)

#### Aansteken van het vuur

- \* Open de gas afsluitkraan die in de gasleiding naar het toestel is gemonteerd.
- \* Druk de “**O I**” schakelaar, op het gas regelblok, in de “**I**” positie.
- \* Draai de bedieningsknop, op het gas regelblok, in de **ON** positie.
- \* Druk op de handzender de toetsen **OFF** ● en  (groot) gelijktijdig in. Een kort geluidssignaal zal de start bevestigen.

Daarna zullen korte geluidssignaaltes volgen totdat de waakvlam en hoofdbrander worden ontstoken. Nadat de hoofdbrander is ontstoken gaat de vlamhoogte automatisch naar de maximale stand.



### 3.7 Mogelijke foutmeldingen



- \* Lange geluidssignalen tijdens de ontsteking: Batterijen van de ontvanger zijn bijna leeg. (Nadat dit signaal optreedt kan men nog ongeveer 10x het toestel inschakelen.)
- \* 5 seconden continu geluidssignaal: Foutmelding. Bijvoorbeeld; een van de kabels is niet verbonden, de “**O I**” schakelaar staat niet in de “**I**” positie.
- \* 5x kort geluidssignaal : Ontsteking van waakvlam en hoofdbrander is niet gelukt. Mogelijke oorzaak: lucht in de waakvlamleiding.

## Belangrijk





**Gaat de waakvlam uit, dan dient men minimaal 5 minuten te wachten voordat men de bovenstaande handelingen herhaalt.**

### 3.8 Instellen van de vlamhoogte / Doven van het vuur

- \* Na ontsteking van de brander gaat de vlamhoogte automatisch naar de maximale stand.
- \* Druk op toets  (klein) om het vlambeeld te verlagen en om de brander uit te schakelen.  
(Doven van het vuur: “**STAND BY**”). (Kort op toets drukken verlaagt het vlambeeld geleidelijk.)
- \* Druk op  (groot) toets om het vlambeeld te verhogen. (Kort op toets drukken verhoogt het vlambeeld geleidelijk.)

### 3.9 Uitschakelen van het toestel.

- \* Druk op  toets om het vlambeeld te verlagen en om de brander uit te schakelen ( “**STAND BY**” ).
  - \* Druk daarna op toets OFF  om het gehele toestel, inclusief de waakvlam, uit te schakelen.
  - \* Wordt het toestel langere tijd niet gebruikt, dan kunt u de “**O I**” schakelaar, op het gas regelblok, in de “**O**” positie zetten, hiermee bespaart u op de batterijen.
  - \* Ook is dan tevens aan te bevelen om de gas afsluitkraan in de toevoerleiding dicht te draaien.
- Storing:**
- \* Als blijkt dat de signalen van de handzender niet goed bij de ontvanger aankomen, kan dit veroorzaakt worden door:
    1. Lege batterijen: batterijen vervangen.
    2. Een elektronisch probleem: oplossen door de “**RESET**” knop op de ontvanger in te drukken.
    3. Indien het toestel zich regelmatig uitschakelt dient u contact met uw installateur op te nemen.



**Belangrijk:** Wanneer door welke oorzaak dan ook de waakvlam dooft, 5 minuten wachten alvorens de waakvlam opnieuw aan te steken.

### 3.10 Batterijen plaatsen en vervangen

- \* De batterijen van de handzender en ontvanger hebben een levensduur van ongeveer één jaar. Gebruik van alkaline batterijen wordt aanbevolen.
- \* Vervangen is noodzakelijk wanneer bij de:
  1. Handzender: BATT verschijnt in het display.
  2. Ontvanger: lange geluidssignalen tijdens de ontsteking hoorbaar zijn.

#### 1. Handzender:

- \* Open het klepje aan de achterzijde.
- \* Haal voorzichtig de 9V-blokbatterij eruit en maak deze los van de contacthouder. Trek niet aan de draden!
- \* Verbind de nieuwe batterij en plaats het geheel terug. Sluit het klepje.

#### 2. Ontvanger:

- \* Haal voorzichtig de gehele ontvanger uit de houder.
- \* Schuif het klepje open.
- \* Verwijder de batterijen uit de batterijhouder.
- \* Plaats 4 nieuwe 1,5V-batterijen (type LR6 of AA) op de aangegeven wijze in de batterijhouder. De aan drukveer altijd tegen de minpool (-) van de batterij.
- \* Sluit de deksel en plaats de ontvanger weer terug in de houder.

Onjuiste plaatsing van de batterijen kan de elektronica of de aandrijving onherstelbaar beschadigen.

Vervang de batterijen alleen wanneer het toestel volledig is uitgeschakeld.



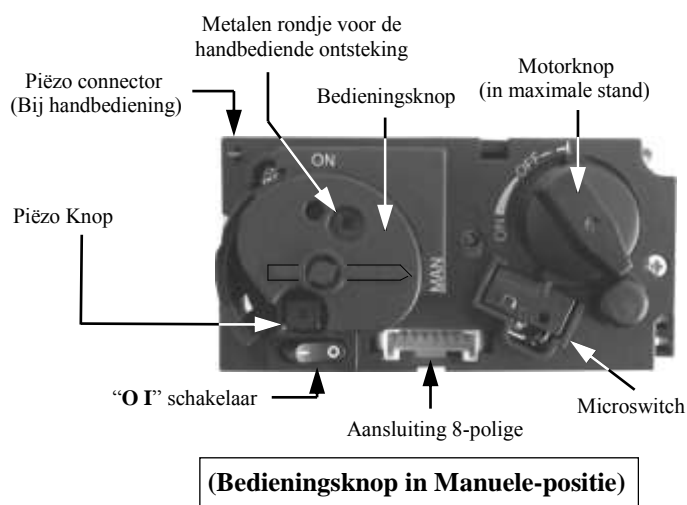
**Belangrijk**

**Verwijder batterijen enkel met *niet-metalen* gereedschap**

Het verwijderen van batterijen met een metalen voorwerp kan de elektronische besturing blijvend beschadigen.

## 4.0 HANDBEDIENING

In geval van een defecte afstand bediening is het mogelijk om het toestel met de hand te bedienen. Hiervoor moet eerst de ontsteek (piëzo)kabel van de ontvanger worden afgenomen en die voorzichtig op de piëzo-connector op het gas regelblok worden geschoven.



### 4.1 Aansteken van het vuur

- \* Open de gas afsluitkraan die in de gasleiding naar het toestel is gemonteerd.
- \* Druk de "O I" schakelaar, op het gas regelblok, in de "I" positie.
- \* Draai de motorknop, op het gas regelblok, geheel rechtsom. De knop maakt hierbij een "klik"-geluid.
- \* Draai de bedieningsknop, op het gas regelblok, in de "MAN" positie. Een metalen rondje, in de bedieningsknop, wordt zichtbaar.
- \* Druk het metalen rondje in. Bijvoorbeeld met een pen. Er stroomt nu gas naar de waakvlam.
- \* Terwijl men het metalen rondje ingedrukt houdt, dient men enkele malen de (vierkante) piëzoknop (langs de "O I" schakelaar) in te drukken om de waakvlam te ontsteken. Door het glasraam kan men zien of de waakvlam brandt.
- \* Als de waakvlam brandt, het metalen rondje nog 10 seconden ingedrukt houden en daarna loslaten.



**Belangrijk: Gaat de waakvlam uit, dan dient men minimaal 5 minuten te wachten voordat men de bovenstaande handelingen herhaalt.**

- \* Draai de bedieningsknop naar de ON positie. Afhankelijk van de positie van de motorknop zal de brander wel of niet ontsteken.
- \* Door de motorknop linksom in de gewenste stand te draaien zal de brander ontsteken en kan men de vlam hoogte regelen.

### 4.2 Doven van het vuur

Draai de motorknop, op het gas regelblok, geheel rechtsom. De knop maakt hierbij een "klik"-geluid. De brander gaat uit. De waakvlam blijft branden.

### 4.3 Uitschakelen van het toestel

Druk de "O I" schakelaar, op het gas regelblok, in de "O" positie. De waakvlam gaat uit.

Wordt het toestel langere tijd niet gebruikt, dan is het aan te bevelen om de gas afsluitkraan in de toevoerleiding dicht te draaien.



**Belangrijk: Wanneer door welke oorzaak dan ook de waakvlam dooft, 5 minuten wachten alvorens de waakvlam opnieuw aan te steken.**



## 5. DE EERSTE KEER STOKEN

Het toestel is voorzien van een hittebestendige laklaag die bestand is tegen zeer hoge temperaturen. Tijdens de eerste stookuren kan er een min of meer hinderlijke geur ontstaan door het inbranden van de lak; dit is echter ongevaarlijk. Om dit zo snel mogelijk te verhelpen, dient men het toestel enkele uren volop te laten branden en het vertrek goed te ventileren. Na de eerste keren branden, kan er een lichte aanslag op de binnenzijde van de ruit komen. Dit komt door de lak die uithardt. Nadat de haard is afgekoeld kan deze aanslag verwijderd worden met een kachelglasreiniger of keramische kookplaatreiniger.

### 5.1 Dagelijks onderhoud

- \* Voorkom dat er zich te veel stof en deeltjes van sigarettenrook, kaarsen en olielampen in de lucht van uw woning bevindt. Verhitting van deze deeltjes, via het convectie systeem van het toestel, kan namelijk leiden tot verkleuring van wanden en plafond. Daarom dient men het vertrek, waar het toestel staat, altijd voldoende te ventileren. Verwijder regelmatig de eventuele stofaanslag achter de bedieningsklep met een stofzuiger.



**Indien het glas gebroken of gescheurd is, moet men het onmiddellijk laten vervangen door een erkend installateur voordat het toestel weer in werking wordt gesteld.**

- \* Indien op het toestel is gemorst, dient het onmiddellijk uitgezet te worden. Pas als het toestel is afgekoeld, kan men het reinigen. Nooit een schuurmiddel, agressieve schoonmaak middelen of kachelpoets gebruiken; uitsluitend een droge, niet pluizende doek gebruiken.
- \* Bij de vakhandel zijn ook spuitbussen hittebestendige lak verkrijgbaar, zodat men voor het jaarlijkse onderhoud eventueel kleine vlekken of beschadigingen kan bijspuiten.

### 5.2 Belangrijke tips voor het stoken met gas of houtgestookte kachels en haarden.

#### **Voorkom verkleuring van wanden en plafonds!**

In elke woonruimte bevinden zich altijd stofdeeltjes in de lucht **ook als er regelmatig gestofzuigd wordt!** Deze deeltjes zijn goed zichtbaar in binnenvallende zonnestralen. Zolang de hoeveelheden stofdeeltjes in de lucht beperkt blijven, zult u hiervan geen last ondervinden. Alleen als deze deeltjes door welke oorzaak dan ook in grotere hoeveelheden door de kamer zweven en vooral als de lucht extra verontreinigd is door roet en teerdeeltjes, veroorzaakt door b.v. het branden van kaarsen of olielampjes en het roken van sigaretten of sigaren, kan men spreken van een slecht binnenklimaat! In een verwarmde woonruimte stroomt afgekoelde lucht langzaam over de vloer naar het verbrandingstoestel. In het convectiesysteem van de haard of kachel wordt deze lucht verwarmd, waardoor een snel opstijgende warme luchtkolom ontstaat, die zich dan weer door de ruimte verspreidt. In deze lucht bevinden zich dus altijd stof en andere vervuilende deeltjes die zich zullen afzetten of koude en vaak vochtige vlakken. Vooral in een nog niet droge nieuwbouw ( bouwvocht ) zal zich dit probleem kunnen voordoen. Een ongewenst resultaat van dit fenomeen zou een verkleuring van muren en of plafond kunnen zijn!

#### **Hoe kunt u deze problemen voorkomen?**

- \* Bij een nieuw gemetselde schouw of na een verbouwing minimaal 6 weken wachten voordat met gaat stoken.
- \* Het bouwvocht moet namelijk geheel verdwenen zijn uit wanden, vloer en plafond.
- \* Het vertrek waar het toestel staat dient goed te worden geventileerd.
- \* De benodigde luchtverversing moet in acht worden genomen volgens het lokaal Bouwbesluit.
- \* Maak zo weinig mogelijk gebruik van kaarsen en olielampjes en houd het verbrandingslont zo kort mogelijk.
- \* Deze beide "sfeerbrenners" zorgen voor aanzienlijke hoeveelheden vervuilende en ongezonde roetdeeltjes in uw woning.
- \* Rook van sigaretten en sigaren bevat o.a. teer stoffen, die bij verhitting eveneens op koudere en vochtige muren zullen neerslaan.
- \* Bij een slecht binnen klimaat zal het verschijnsel zich, weliswaar in mindere mate, eveneens boven radiatoren en verlichtingsarmaturen en bij ventilatieroosters kunnen voordoen.

## 6. INSTALLATIEVOORSCHRIFTEN

### Belangrijk



### De installatie mag uitsluitend door een bevoegd persoon uitgevoerd worden

#### 6.1 Algemeen voorschrift

- \* De gashaard dient geplaatst, aangesloten en gecontroleerd te worden als een gesloten toestel door een erkend installateur, volgens de nationale, regionale en lokale normen en voorschriften.
- \* Ook het afvoersysteem en de uitmondingen in gevel of dakvlak dienen te voldoen aan de geldende normen en voorschriften.
- \* De temperatuur van de wanden en schappen in de omgeving van de zij en achterkant van het toestel mag de omgevingstemperatuur met niet meer dan 80°C overstijgen.
- \* Het toestel is in combinatie met het THC CC en US concentrisch kanalsysteem Ø100 mm - Ø150 mm goedgekeurd volgens de Europese CE-norm voor gastoestellen, en mag daarom uitsluitend met dit systeem worden toegepast.
- \* Het toestel dient door de installateur gecontroleerd te worden op lokale gasdistributie (gas- type en gasdruk) zoals aangegeven op het typeplaatje.
- \* De instructie is alleen geldig als de desbetreffende landcode op het toestel is vermeld. Is dit niet het geval dan is het noodzakelijk de gas technische gegevens van het desbetreffende land te raadplegen en modificaties te overleggen met de fabrikant.
- \* Bij de eerste keer stoken zal er lucht in de gasleiding zitten. De gasleiding dient daarom eerst ontluicht te worden..
- \* Steek de kachel volgens het bedieningsvoorschrift aan en controleer of het vlambeeld gelijkmatig is. Na de eerste keer stoken dient u eventueel de aanslag op de glasruit, als gevolg van het uitmoffelen van het toestel, te verwijderen met behulp van een glasreiniger voor kachels.



#### **Waarschuwing:**

**Plaats het toestel nooit tegen of in een brandbare wand !.**

#### **Afstand tot brandbare materialen:**

- \* T.o.v. het front, zij- en bovenkant van het toestel zal een afstand van 1000 mm toegepast moeten worden vanaf het toestel tot aan: gordijnen, bekledingen en weefsels, en of ander brandbaar materiaal tenzij anders vermeld in deze instructie.

#### **Afstand tot niet brandbare materialen:**

- \* Bij installatie van het toestel , zal een minimale afstand van 50 mm van de muur gehandhaafd moeten worden tenzij ander vermeld in deze instructie.



#### **Belangrijk**

- \* Constructie materiaal voor schouwen en mantels etc. of bij een inbouw situatie moeten van onbrandbaar materiaal gemaakt zijn. Dit geldt tevens voor vloeren en plafonds. Gebruik nooit brandbare materialen nabij het toestel met inachtneming van de bovengenoemde voorschriften.



**Let op:** Als u twijfelt, raadpleeg dan uw leverancier.

Het concentrisch kanaal systeem is samengesteld uit een binnenkanaal en een buitenkanaal. Deze kanalen zijn concentrisch opgesteld; door het binnenkanaal worden de verbrandingsgassen afgevoerd, tussen binnen- en buitenkanaal wordt de verse verbrandingslucht toegevoerd.

### 7.1 Componenten van het concentrisch kanaalsysteem. ( Zie Pag. 31 t/m 33)

**Met behulp van het concentrisch kanaalsysteem zijn verschillende aansluitingen mogelijk:**

#### **Door het dakvlak en door de gevel.**

Het traject van dit systeem is op verschillende wijzen aan te leggen,

#### **maar er zijn enkele belangrijke voorwaarden:**

- \* Totale toegestane verticale kanaallengte niet langer dan 12 meter (som van kanaallengte en de rekenlengtes voor de bochten).
- \* Bochten 90° hebben een rekenlengte van 2 meter horizontaal.
- \* Bochten 45° hebben een rekenlengte van 1 meter horizontaal.
- \* De uitmonding kan op elke willekeurige plaats in het dakvlak of gevel geschieden (aan en afvoer in identiek drukgebied), maar moet voldoen aan de geldende voorschriften.
- \* Kanaal trajecten mogen niet geïsoleerd worden

#### **Attentie**

- \* Zorg ervoor dat de restrictieplaat juiste manier gemonteerd wordt zoals aangegeven in deze instructie.
- \* De juiste restrictieplaat zal het toestel, het meest optimale rendement, vlambeeld en verbranding geven.
- \* Montage van een foutief geplaatste restrictieplaat kan storingen aan het toestel veroorzaken.

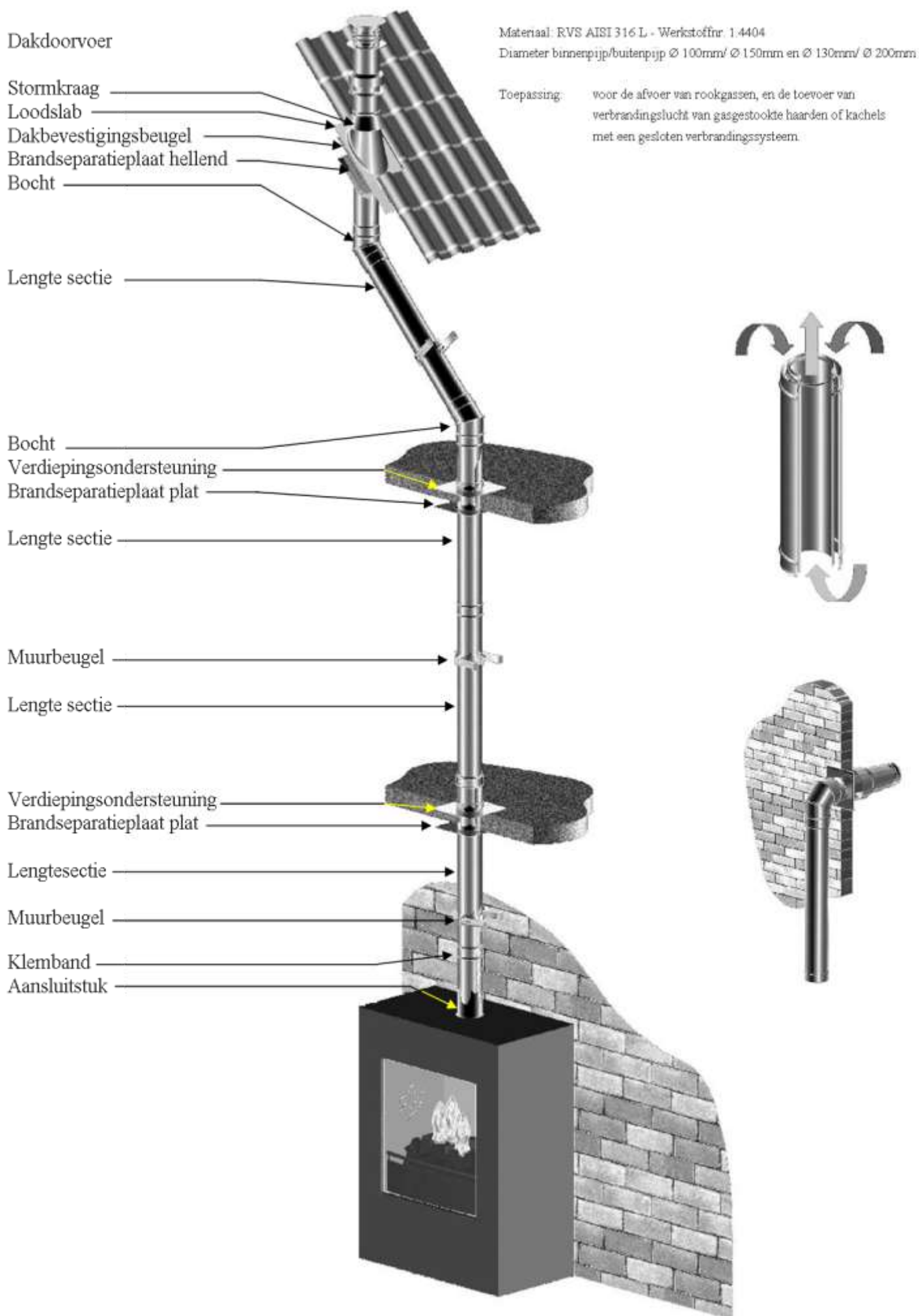
### 7.2 Opbouw concentrisch kanaalsysteem CC (zie Pag.12)

#### **Indirecte gevel aansluiting .**

- \* De uitmonding kan ook in een boven afvoer situatie in de gevel geschieden, houdt rekening met hinder naar omgeving, volgens de nationale, regionale, lokale normen en voorschriften. Let ook op dat de winddruk ook hier op de uitmonding niet te extreem is zoals een balkon, plat dak, hoeken en in zeer smalle stegen etc., daar dit de prestaties van het toestel negatief kan beïnvloeden.
- \* Verzorg een sparing in de gevel van rond 155 mm of 205 mm bij gebruik van Ø130-200 kanalen (in een brandbare gevel extra ruimte van 50 mm. rondom de buitenbuis houden) en monteer de geveldoorvoer met de muurplaat aan de binnenzijde van de wand. Aan de buitenzijde dient de muurplaat van de geveldoorvoer voldoende tegen de muur te worden af gedicht; dit i.v.m. lekkagemogelijkheid van vocht c.q. rookgassen de woonruimte in.
- \* Indien noodzakelijk, dient het kanaal te worden omkokerd. Ook als het kanaal langs brandbare materialen gemonteerd gaat worden, dienen er voldoende brandwerende maatregelen te worden genomen.
- \* Bepaal de positie van het toestel en de uitmonding en begin de opbouw van het kanaal met de aansluiting op het toestel , let op de montagerichting en verbindt de elementen d.m.v. de klembanden aan elkaar.
- \* Tussen bochten, of bij de aansluiting op het toestel , kan gebruik worden gemaakt van de paspijp L= 50 - 250 mm. Gebruik, indien noodzakelijk, muurbeugels ter ondersteuning van het kanaal.

#### **Montage dakdoorvoering**

- \* De uitmonding kan op willekeurige plaats in het dakvlak geschieden (aan- en afvoer in identiek druk gebied), en moet voldoen aan de geldende voorschriften.
- \* Voor een waterdichte doorvoering kan gebruik worden gemaakt van een dakplaat plat voor platdak, of een dakplaat lood voor hellende pannendaken. Indien nodig kan er worden verslept m.b.v. diverse bochten. De sparing in het dakbeschot dient 5 cm. rondom groter te zijn, dit i.v.m. voldoende brandwerendheid.
- \* Er moet rekenschap gehouden worden met de bepaling ( Zie hiervoor de nationale, regionale, lokale normen voorschriften) van de weerstand tegen branddoorslag tussen ruimten. Er dient een omkokering van brand vrij materiaal (b.v. 12 mm. Promatect brandwerende plaat) te worden toegepast op 25 mm vanaf het buiten kanaal.
- \* Bepaal de positie van het toestel en de uitmonding en begin de opbouw van het kanaal met de aansluiting op het toestel (altijd eerst 1 meter verticaal), let op de montagerichting !. Binnenkanaal moet afwaterend gemonteerd worden. Verbindt de elementen d.m.v. de klembanden aan elkaar. Zorg ervoor dat alle verbindingen goed gasdicht zijn.
- \* Tussen bochten, of bij de aansluiting op het toestel c.q. dakdoorvoer, kan gebruik worden gemaakt van een paspijp. Gebruik op elke verdieping 2 muurbeugels ter ondersteuning van het kanaal



#### Voorschriften

Dit rookgasafvoersysteem valt onder de cat.: C91 en moet opgebouwd worden volgens de nationale regelgeving en de voorschriften van de fabrikant, zoals aangegeven in de documentatie en de installatievoorschriften.

Dit houdt o.a. in dat de schoorsteen doorvoer niet kleiner mag zijn dan rond / vierkant 150 mm doch niet groter dan 200 mm en niet geventileerd door roosters etc. Bij grotere schoorsteen doorvoeren kan eventueel een flexibele slang van rond 150 mm toegepast worden in combinatie met een flexibele slang rond 100 zoals hieronder omschreven.

Andere situaties dient u te overleggen met uw leverancier / fabrikant.

#### 7.4 Onderdelen ( Zie Pag. 14 )

Controleer alle onderdelen op eventuele beschadigingen voordat u met de montage begint. Voor de ombouw van een gemetseld kanaal tot concentrisch kanaal, aansluitend op CC kanaal systeem, heeft u de volgende onderdelen nodig:

- |   |  |
|---|--|
| 1. Klemband   | 7. Schoorsteen montageplaat (renovatie pakket) |
| 2. CC Passtuk   | 8. Klemband                                    |
| 3. Klemband   | 9. Dakdoorvoer                                 |
| 4. Montage plaat binnen                                 |  |
| 5. Schuifstuk (renovatie pakket)                        |  |
| 6. Flexibele slang RVS. 316 L enkelwandig rond 100 /107 |  |

**N.B.** De renovatie / saneringsset bestaat uit de onderdelen 4, 5, en 7

#### 7.5 Montage ( Zie Pag.14 )

- \* Voer de flexibele slang (6) door het bestaande kanaal (8).
- \* Bevestig het schuifstuk (5) aan de onderzijde van de flexibele slang, en borg deze met twee parkers.
- \* Houdt de onderzijde van het schuifstuk gelijk met de onderzijde van het kanaal of het plafond. Kort de flexibele slang af op ca.100 mm boven de kop van de schoorsteen.
- \* Bevestig de montageplaat bovendaks (7) aan de flexibele slang, klem deze met een slangklem RVS rond 90 tot 165, borg het geheel met een parker.
- \* Bevestig de montageplaat bovendaks (7) waterdicht op de kop van de schoorsteen m.b.v. siliconenkit en RVS schroeven.
- \* Monteer de dakdoorvoer (9) en borg deze met de meegeleverde klemband (10)
- \* Na montage zal het schuifstuk (5) ca. 100 mm onder het kanaal of plafond uitsteken.
- \* Bevestig de montageplaat binnen (4) gasdicht tegen de onderzijde van het bouwkundige kanaal of tegen de onderzijde van de betonnen vloer m.b.v. siliconenkit en schroeven.
- \* Plaats het toestel volgens de voorschriften van de toestelfabrikant
- \* Monteer minimaal 1 meter concentrisch kanaal type US (2).
- \* Verleng het concentrische kanaal met behulp van secties (2) tot minimaal 100 mm in het bouwkundige kanaal. Draai tenslotte de klemband in de montageplaat binnen (3) handvast.

#### 7.6. Reiniging en onderhoud.

Het toestel dient jaarlijks gereinigd en gecontroleerd te worden door uw dealer. Het Concentrisch Kanaalsysteem CC systeem dient elke 2 jaar gereinigd te worden.

Controle op:

- 1 Dichtheid van het gas verbranding producten en verbrandingslucht toevoercircuit.
- 2 De juiste werking van het gas- regelblok en het ontsteken van de brander.

9. Dakdoorvoer

8. Klemband

7. Schoorsteen montageplaat  
(renovatie pakket)

6. Flexibele slang (RVS)

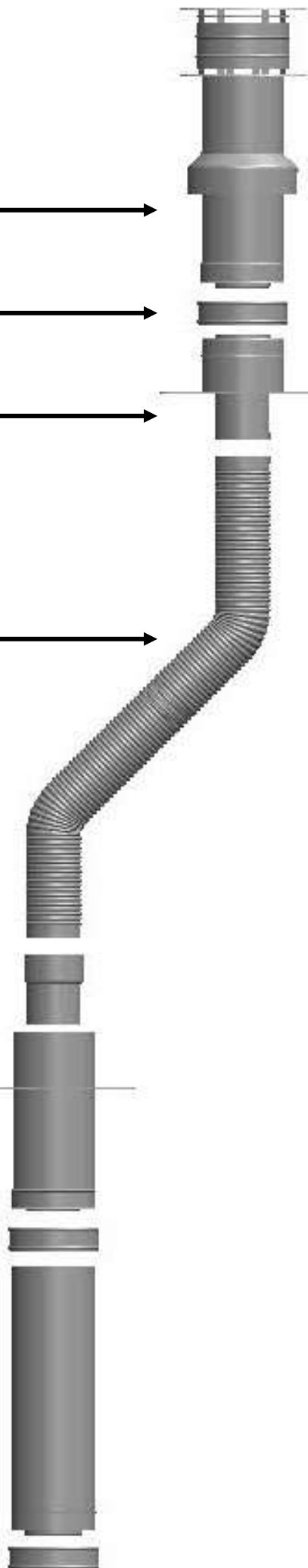
5. Schuifstuk (renovatie pakket)

4. Montage plaat binnen  
(renovatie pakket)

3. Klemband

2. CC Passtuk

1. Klemband



## 8. Instructies voor Mertik Maxitrol GV60 en Afstandsbediening:

### **Zie er op toe dat de aan het toestel toegevoerde brandstoffen schoon zijn en vrij zijn van stofdeeltjes en vocht**

Voordat een gastoevoerleiding (nieuw of bestaand) wordt aangesloten aan de hoofdgasleiding bij de gas meter en aan het gas regelblok van het toestel dient deze te zijn doorgeblazen met schone en droge perslucht. Afgesneden koperleidingen maar ook de aluminium waakvlamleiding dienen te worden ontbraamt en schoongeblazen alvorens deze aan te sluiten. Het stoffilter bij de aansluiting van het gas regelblok houdt enkel het grofste vuil tegen. Fijne stofdeeltjes kunnen nog altijd het interieur bereiken en het gas regelblok beschadigen c.q. ontregelen.

### **Warmte, vocht en stof vormen een bedreiging voor alle elektronica**

Bescherm de elektronische (gas) besturing *totdat* alle bouw-, stuc- en schilderswerkzaamheden zijn vol tooid. Moeten onverhoopt nog dergelijke werkzaamheden worden verricht, bescherm deze dan tegen indringend vuil en vocht met bijvoorbeeld plastic folie.



### **Waarschuwing**

Elektronica raakt blijvend defect wanneer deze wordt blootgesteld aan temperaturen hoger dan 60°C. Reguliere AA batterijen barsten open bij >54°C waarna de inhoud hiervan de onderliggende elektronische schakelingen beschadigt. Batterijen hebben de langste levensduur bij <25°C. Bij >50°C bedraagt deze levensduur nog ca. 23 weken, dit maakt het gebruik van de gashaard onnodig kostbaar.

### **Plaats gas regelblok en ontvanger enkel zoals voor gemonteerd in de fabriek**

Bedenk dat op een later tijdstip onderdelen eventueel vervangen moeten worden of reparaties worden verricht. Het plaatsen van de besturing op een wijze afwijkend van de door ons voorgeschreven methode kan dit bemoeilijken.



### **Let op!**

### **Plaats de batterijen, enkel *nadat alle* bedrading van ontvanger, gasregelblok en waakvlamset is verbonden**

Voortijdige verbinding met de stroombron kan de CPU (centrale processor) van de besturing beschadigen.

### **Voorkom dat de ontstekingskabel zich in de nabijheid van de antennedraad bevindt of dat beiden elkaar kruisen**

De hoge spanning die vrijkomt bij de ontsteking kan het gevoelige ontvangercircuit van de antenne beschadigen. Het is mogelijk dat het toestel hierna verminderd of geheel niet meer op commando's van de handset reageert. (Zie foto 1 pag.16)

### **Maak de antennedraad los van de klemmetjes op het ontvangstkastje**

Richt de antennedraad weg van de ontsteekkabel en in de richting van het deurtje van het bedieningskastje. Vermijd contact met metalen onderdelen. Voorkom beschadiging van de verbinding met de elektronica of van het draadje zelf. (Zie foto 1 zie pag.16)

### **Sluit de draden op de juiste wijze aan op de contactonderbreker achter op het gas regelblok**

De kortste draad loopt direct terug naar het 1/0 schakelaartje en bevindt zich het dichtst tegen de achterkant van het gas regelblok. De langste draad loopt naar een van de beide verbindingen op het ontvangstkastje en past slechts op een van de schroeven.

### **Draai de contactonderbreker en de thermokoppelverbinding *niet* te vast op het gas regelblok of aan elkaar**

Handvast plus een halve slag met een steeksleutel is ruimschoots voldoende. Te vast aandraaien vernielt de aansluiting van de onderliggende magneet spoel dan wel de isolatie rond de aluminium contactpen in de onderbreker. Hierdoor is het mogelijk dat de magneetspoel de gastoevoer naar de waakvlam niet opent en het toestel niet functioneert.

### Verleng het bijgeleverde thermokoppel aan de waakvlamset *niet*

Ongeoorloofde verlenging van het thermokoppel heeft spanningsvermindering tot gevolg, hierdoor kan de magneetspoel niet worden geactiveerd.

### Voorkom lekkage van de ontsteekvonk naar andere delen van de installatie dan de ontsteekpen bij de waakvlam

Houd de ontsteekkabel vrij van romp of andere metalen onderdelen. Indien kabelverlenging wordt toegepast, zie er op toe dat verbindingen extra worden geïsoleerd met siliconentule.

### Voor automatische start via de handzender dienen de ontvanger en de bedieningsorganen op het gas regelblok te zijn ingeschakeld

De ovale schijf op het gas regelblok dient op stand ON' te zijn gedraaid. De 1/0 schakelaar dient op 1' te zijn afgesteld. Zie foto 2. De ontsteekkabel moet op het ontvangstkastje zijn aangesloten bij het aansluitpunt 'SPARK'. Zie foto 1.

### De handzender moet communiceren met de ontvanger, hij moet worden 'ingeleerd'

Druk met een stomp puntig voorwerp de RESET-knop in. (Zie foto 3) Houd deze knop ingedrukt tot een kort, en direct daarna een lang piepsignaal klinkt. Laat de knop nu los. Richt de handzender op de ontvanger en druk de pijl omlaag in tot een lange pieptoon klinkt. De gas regelknop zal nu kort bewegen. De handzender is nu in geleerd met de ontvanger en het toestel kan met de afstandbediening worden ontstoken.

### De handzender bevat de thermostaatvoeler van het systeem

De handzender functioneert het best op 2 á 3 m afstand van het toestel. Hoewel de communicatie via korte golf radiosignalen plaatsheeft, is het aan te bevelen de handzender in het 'zicht' van het gastoestel te leggen, op een plaats waar de gebruiker een behaaglijke temperatuur wil beleven. Leg de handzender *niet* in zonnestraling of op andere warme plaatsen. De thermostaat meet die temperatuur en regelt de vlamhoogte van het gastoestel overeenkomstig

### Verwijder batterijen enkel met *niet-metalen* gereedschap

Het verwijderen van batterijen met een metalen voorwerp kan de elektronische besturing blijvend beschadigen.

Foto 1

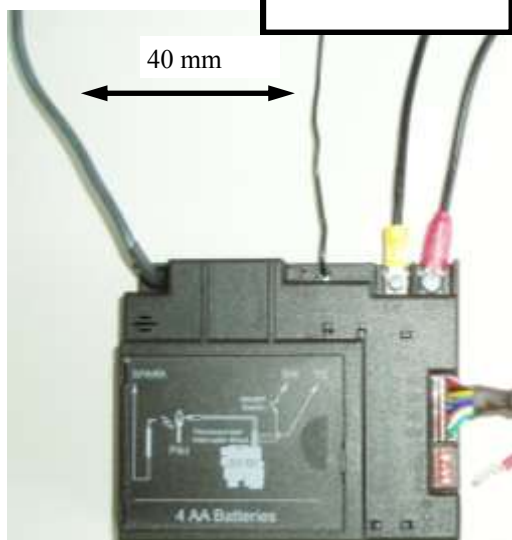
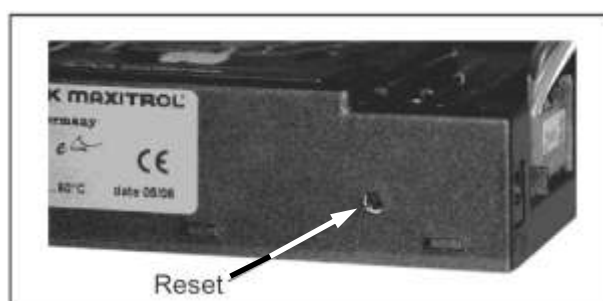


Foto 2



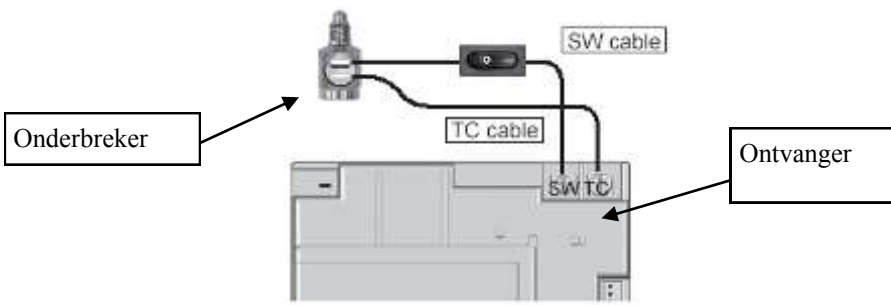
Foto 3



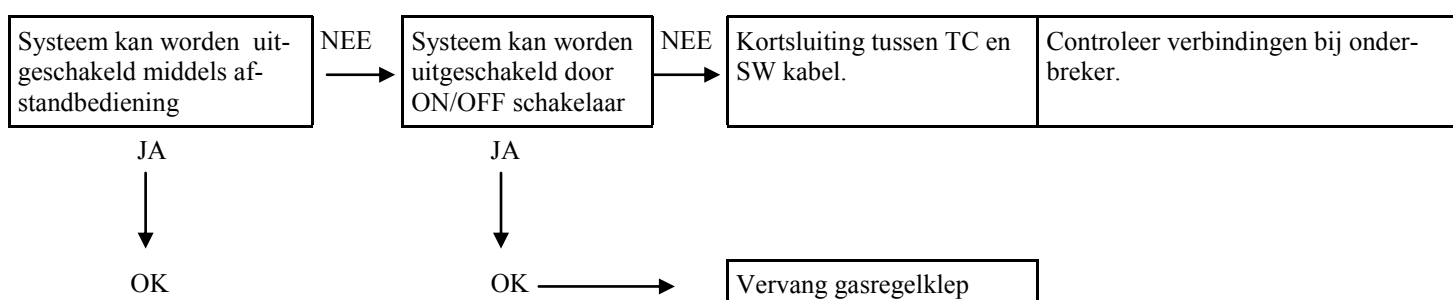


## 8.1 Storingzoeklijst Mertik GV60:

No	ACTIE	Mogelijk probleem/oorzaak	Oplossing
1.	Optie: wandschakelaar START: druk op ON knop > wandschakelaar werkt.	Gebogen pinnen schakelaar, of kabel breuk/defect.	Pinnen richten, wandschakelaar of kabel vervangen.
1.	Handzender START: druk op beide knoppen voor startprocedure. Piepsignaal elke seconde	Handzender batterij slecht.	Vervang batterij, 9V Alkaline Alkaline kwaliteit!
		Ontvanger batterijen slecht.	Vervang batterijen, 1,5V AA Alkaline kwaliteit!
		Optionele netstroom adapter werkt niet.	Controleer netstroom adapter.
		Handzender/ ontvanger code controleren.	Op nieuw code inleren, zie instructie en label op ontvanger.
		Zender/ontvanger zendbereik is beperkt.	1. Antenne kabel verplaatsen, zie instructie. 2. Vervang ontvanger.
		Optionele wandschakelaar/ bekabeling werkt niet goed.	Vervang wandschakelaar/ bekabeling.
		Zekering ontvanger defect (alleen oudere versies).	Vervang ontvanger.
	OK ↓		
2.	Magneet unit in gasklep wordt bekrachtigd (hoorbare klik)	Geen piep signaal	Magneet spoel gasklep werkt niet. Vervang gasregelklep volledig.
		3 korte piep signalen	Ontvanger batterijen slecht. Vervang batterijen, 1,5V AA Alkaline kwaliteit!
		1 lang piep signaal.	ON/OFF schakelaar op gasregelklep in OFF positie. Schakelaar op ON zetten.
		8 aderige kabel tussen ontvanger en gasregelklep defect/slecht contact.	Controleer kabel m.n. bij stekkerverbinding.
		Schakelaar kabel onderbroken.	Controleer schakelaar kabel, zie fig 1 op pag.18
		Motor werkt niet goed.	Vervang gasregelklep volledig.
		Microswitch op gasregelklep werkt niet goed.	Vervang gasregelklep volledig.
	OK ↓		

No	ACTIE	Mogelijk probleem/oorzaak	Oplossing
3.	Elke seconde een vonk.	NEE → Ontstekingscomponenten functioneren niet.	Controleer vonkkabel tussen ontvanger en vonkpen op juiste verbinding. Controleer afstand vonkpen en waakvlam kop. Controleer vonkpen op doorslag naar massa (breuk in keramiek) Controleer vonkkabel op breuk Controleer of vonkkabel vrij ligt van metalen delen. Controleer of vonk t.p.v. verbinding ontsteekkaars niet overspringt op massa. Kort indien mogelijk kabel in. Eventueel extra isoleren met siliconen slang o.i.d.)
		NEE → Ontsteking procedure stopt, geen waakvlam. Geen reactie meer bij gebruik afstandbediening (ontvanger reageert niet meer).	Druk op RESET knop, zie instructie. Maak massakabel tussen waakvlambrander en gasregelklep. Vonkkabel niet oprollen. Kort ontsteekkabel in indien mogelijk.
		NEE → Ontsteking procedure stopt, geen waakvlam. Wel reactie ontvanger bij gebruik afstandbediening.	Vervang batterijen in ontvanger, 1,5V AA Alkaline kwaliteit!
	OK ↓		
4.	Waakvlam brandt.	NEE → TC- SW kabel omgedraaid.	Controleer steker aansluitingen op ontvanger en onderbreker., zie fig 1.
		Magneet spoel gasklep werkt niet.	Vervang gasregelklep volledig.
		Kortsluiting tussen onderbreker en SW kabel	Controleer verbindingen onderbreker.
		Geen gas( magneetspoel valt uit na 30 sec. hoorbare piepsignalen)	Controleer gastoevoer naar gasregelklep.
	OK ↓		
		 <p>Figure 1</p>	
5.	Vonken stopt nadat waakvlam brandt	NEE → Kortsluiting tussen onderbreker en TC kabel.	Controleer verbindingen bij onderbreker, zie fig. 1
		Elektronische meetversterker defect.	Vervang ontvanger.
	OK ↓		

No	ACTIE		Mogelijk probleem/ oorzaak	Oplossing
6.	Motor draait naar hoofdbranderstand en waakvlam blijft branden.	NEE → Magneet spoel valt uit(hoorbare klik)	Weerstand in thermokoppel circuit te hoog.	Controleer kabels en verbindingen in thermokoppel circuit.
			Thermokoppel niet warm genoeg.	Controleer of waakvlam goed op thermokoppel staat, en stel zo nodig waakvlam juist in.
			Lage thermokoppelspanning.	Controleer verbindingen en vervang zo nodig thermokoppel. Draai de verbindingen niet te vast aan!
			Kortsluiting door beschadigde thermokoppel tip.	Vervang thermokoppel, draai de verbindingen niet te vast aan!
OK ↓		NEE →	Ontstekings procedure stopt. Geen reactie meer bij gebruik afstandbediening ( ontvanger reageert niet meer).	Druk op RESET knop, zie instructie
				Maak massakabel tussen waakvlambrander en gasregelklep.
				Vonkkabel niet oprollen
				Kort ontsteekkabel in indien mogelijk.
7.	Hoofdbrander gaat aan.	NEE →	Knop handmatige bediening gasregelklep op MAN positie.	Knop naar ON positie draaien.
OK ↓				
8.	Hoofdbrander blijft aan.	NEE →	Teveel/te weinig luchtstroming/trek langs waakvlam, waait uit of verstikt.	Controleer of restrictieplaat in toestel juist is toegepast, zie instructie. Slechte afvoersituatie, controleer juistheid traject en de verbindingen.
OK ↓				
9.	Magneetspoel valt uit, terwijl motor draait. 3x Piep signaal	NEE →	Ontvanger batterijen slecht.	Vervang batterijen, 1,5V AA Alkaline kwaliteit!



bedieningsknop

motorknop

Mertik GV60

THERMOKOPPEL ONDERBREKER

schakelaar

UIT

AAN

KABELBOOM

Thermokoppel onderbreker  
kabel met of zonder aan/uit

THERMOKOPPEL

Thermokoppel kabel

ONTSTEEK KABEL

ANTENNE

SPARK

SW

TC

SPARK

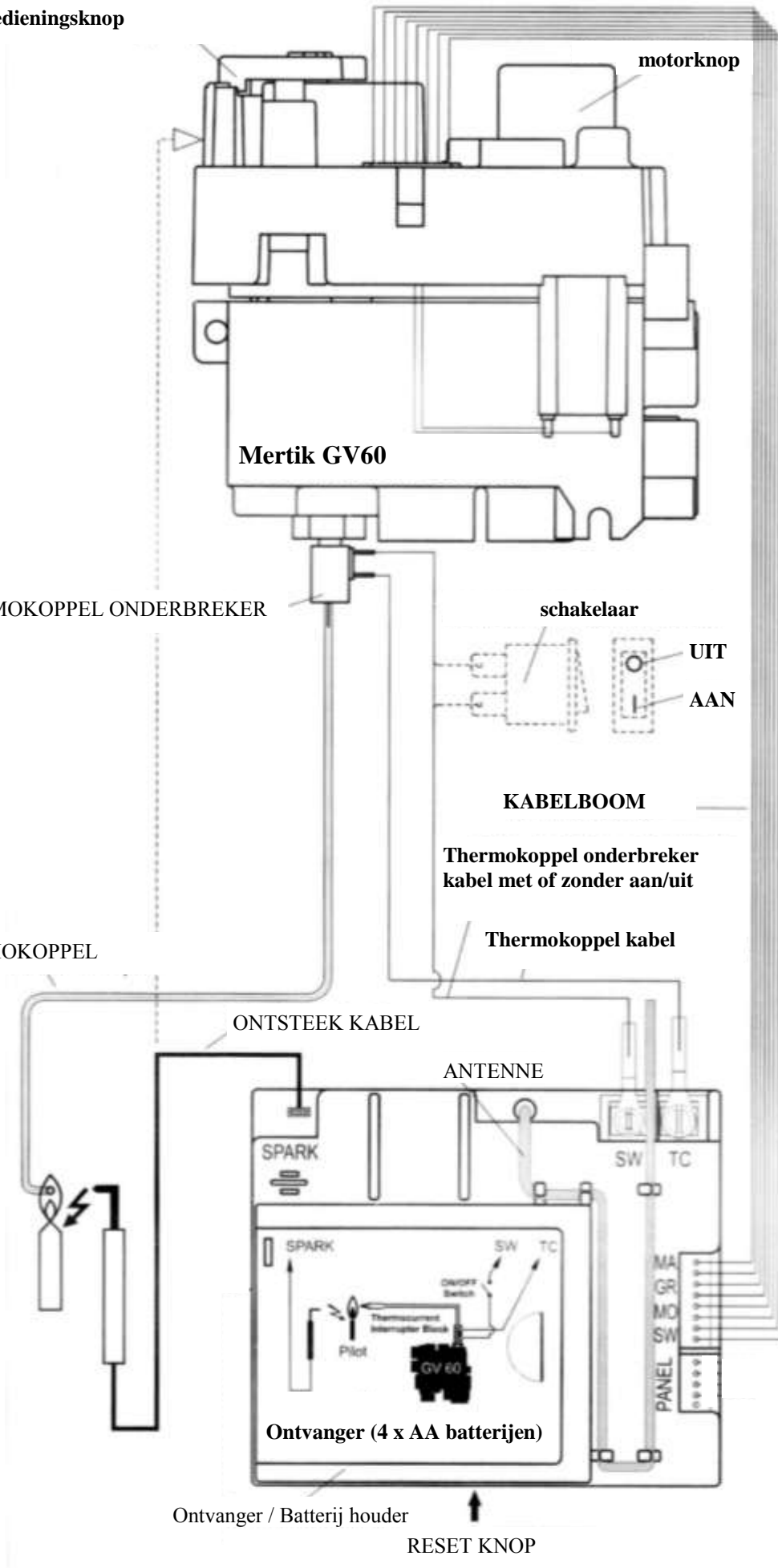
SW

TC

Ontvanger (4 x AA batterijen)

Ontvanger / Batterij houder

RESET KNOP





## 10. Onderhoudswerkzaamheden.

Let op; tijdens onderhoudswerkzaamheden toestel gastoevoer c.q. stroomvoorziening zoveel mogelijk afsluiten.

Onderhoudswerkzaamheden dienen door een vakbekwaam installateur te worden uitgevoerd.

Sluit de gaskraan tijdens onderhoudswerkzaamheden

Inspecteren	Werkzaamheden	OK
1 Algemene inspectie	a De hoofdbrander moet vloeiend ontsteken(binnen enkele seconden) en mag niet ploffen door vertraagd ontsteken. Indien er sprake is van vertraagd ontsteken, ga naar punt 7.	
	b Controleer het vlambeeld. Geen vlammen tegen glas. Vlambeeld dient stabiel te zijn Na ca 15 minuten moet vlambeeld geel zijn, bij te blauw vlambeeld ga naar punt 7.	
	c Controleer op overmatige roetvorming aan binnenzijde glas/verbrandingskamer en op decoratieve delen. Bij overmatige roetvorming ga naar punt 7.	
2 Deur/front	a controleer op obstructies in de convectielucht openingen	
3 Glasruit, dichting.	a controleer glasruit op barsten etc. vervang indien beschadigd,gescheurd,gebroken.	
	b controleer glasruitedichting, deze moet aansluiten op toestel en glasruit vervang indien nodig.	
	c controleer eventuele scharnieren, sluitingen, glaslatten etc	
	d reinig het glas. Bij montage letten op gelijkmatige(niet te grote) belastingen op glasruit. Voorkom punt belasting.	
4 Gasregelcompartiment en convectieruimte	a reinig deze ruimtes met een stofzuiger. Doe dit voorzichtig. Verwijder delen die hier niet thuis horen.	
	b controleer of convectieluchtstroom vrij is.	
5 Decortieve delen (stammen/kiezels etc.) en (waakvlam)brander	a verwijder de deco delen en reinig brander(voorzichtig bij keramische branders!) met stofzuiger.	
	b inspecteer de decoratieve delen op beschadigingen/scheuren/verkleuring en reinig zonodig met zachte borstel.	
	c controleer of branderdek intact en vrij van corrosie is. Vervang indien nodig de brander.	
	d na afronding inspectie:herplaats deco delen, exact volgens opgave fabrikant. Waakvlambrander goed vrijhouden!	
	e controleer of de waakvlambescherming intact is(indien van toepassing).	
	f controleer piezo op voldoende vonksterkte, en ontsteekkabel op vrijliggen van metaaldelen/electrische delen.	
6 Verbrandingskamer	a controleer de conditie van de afwerking zoals lak, emaille. Controleer op corrosie. Repareer indien nodig.	
	b vervang toestel indien deze gaten vertoond.Toestel afsluiten voor verder gebruik	
	c controleer overdrukluiken of overdrukconstructie op afdichting en voldoende beweging/uitslag.	
7 Hoofdbrander ontsteking en bediening	a neem brander uit toestel en controleer of hoofdinspuitter vrij van vuil is.	
	b controleer of primaire beluchtingsopening in hoofdbrander vrij van vuil is.	
	c monteer brander controleer of deze goed in positie staat tov waakvlambrander.	
	d controleer of brander goed gefixeerd is en niet kan bewegen.	
	e controleer of waakvlambrander goed brandt, met strakke blauwe vlam	
	f controleer of brander over gehele oppervlakte gelijkmatig en zonder grote vertraging ontsteekt.	
	g controleer of er sprake is van een gelijkmatig en stabiel branderbeeld.	
	h controleer voor- en branderdruk. Vergeet na meting drukmeetnippels niet te sluiten.	
	i controleer of gasregelingdelen intact zijn, en bv plastic delen niet gesmolten zijn.	
	j controleer elektrische bedrading op beschadigingen en op goed vrijliggen van hete delen toestel.	
8 Installatie	a controleer of convectieroosters vrij van stof/vuil zijn	
	b controleer of afstanden tot brandbare meubelen etc voldoende is	
9 Rookgasafvoer/ lucht toevoer	a voor zover mogelijk, inspecteer algehele staat van het af/toevoersysteem en controleer op blokkering-en/ lekkages/ corrosie.	
	b controleer de uitmonding, moet vrij van vuil en blokkades zijn.	
	c controleer specifiek op lekkages van kitranden etc.	
10 Afstand bediening	a controleer juiste werking van de afstandbediening.	
11 Ventilatoren(indien aanwezig)	a reinig de convectieventilatoren en controleer op juiste werking.	

## 11. PLAATSEN VAN HET TOESTEL (zie eerst “Algemeen voorschrift”)

**⚠** **Attentie:** Voordat u het toestel plaatst is het aan te bevelen eerst Hoofdstuk 7 “Concentrisch kanaalsysteem” op Pag.11 door te nemen.

### 11.1 Componenten van het toestel (Zie Pag. 29 afb.1A, 2A, 1B en 2B )

1	Toestel	5	Stelpoot	9	Keerplaat
2	Bevestigingsbouten glasstrip	6	Borgbout stelpoot	10	Restrictieplaat
3	Glasstrip	7	Muurbeugel		
4	Ruit	8	Stalen Front (optioneel voor 1033)		

### 11.2 Aansluiting op de gasleiding ( Zie ook Pag. 25 voor details )

Afhankelijk van de opstelling kunt u bepalen waar de gasleiding komt te liggen. Let erop dat tijdens het aansluiten de regelapparatuur niet wordt verdraaid en dat er geen overmatige spanningen optreden. De bereikbaarheid van diverse koppelpunten dient bij de betreffende componenten gewaarborgd te zijn. Controleer na het aansluiten de verbindingen op gasdichtheid. Gebruik in de toevoerleiding een 1/2“ gaskraan met koppeling. Zorg er voor dat de gasleiding vrij van vuil of zand is, en dat gas en verbrandingsproducten van de diverse onderdelen en functies juist werken. De gas aansluiting dient spanningsvrij te geschieden. Dit ter voorkoming van beschadiging aan de gas regelapparatuur

### 11.3 Voorbereiding en plaatsing van het toestel

- Verwijder de verpakking en controleer het toestel op mogelijke beschadigingen.
- Let op ! Plaats het toestel op een stabiele ondergrond.
- Leg het toestel niet op de rug of op de zij.
- Neem de til ijzers (A) uit de verpakking en zet het toestel hiermee (B) op de plaats van bestemming
- De ruit moet nu verwijderd worden om de toegevoegde onderdelen uit het toestel te halen.
- Demonteer de glasstrip (3) door 3 verzonken inbus schroeven (2) los te draaien. Haal de glasstrip voorzichtig uit zijn zitting eventueel met behulp van een schroeven-draaier.
- Door de meegeleverde zuignap op het midden van de glasruit te plaatsen is de ruit eenvoudig uit het toestel te nemen door deze eerst naar boven te bewegen en daarna de onderkant van de ruit heel voorzichtig en langzaam naar u toe te trekken, om hierna de ruit te laten zakken en vervolgens te plaatsen op een veilige plek waar de ruit niet kan breken of beschadigen.



**⚠** **Attentie:** de ruit is zeer breekbaar.

Dus voorzichtigheid betrachten bij het (ver)plaatsen van de ruit!.

- Neem hierna de verpakte onderdelen uit het toestel. (Zie Pag.35afb.1-3) Controleer deze op schade of breuk.
- Situeer het toestel (zie Pag.30 afb. 3,4 en 5 als voorbeeld inbouw situatie) in de door u bepaalde inbouw situatie met behulp van de til ijzers (A en B). Het toestel moet aan de achter en zijkanten minimaal 50mm vrijstaan van brandvrije inbouwmaterialen. Plaats de meegeleverde convectieroosters op minimaal 50 cm onder het plafond (zie Pag.30 afb.4C en 5C) op de betreffende wand. Eventueel kan een verlaagd plafond binnenin het geheel uitkomst brengen bij een visueel belemmerend situatie.
- Let op ! Bij een inbouw situatie gelijk aan Afb 3 en 4 zal een boezemijzer geplaatst moeten worden. **Zie ook detail op Pag.30 afb.3 en 4A voor plaatsing boezemijzer.**
- De poten (6) van het toestel kunnen extra hoogte geven van max. 250 mm voor de grove afstelling. De stelpoten (5) geven de mogelijkheid het toestel verfijnd af te stellen
- Bepaal nu plaatsing en montage van de CC kanalen met toebehoren. Zie hiervoor Hoofdstuk 7 “Concentrisch kanaalsysteem” op Pag. 11 en de “Tabel Concentrische trajecten” op Pag.28.
- Bouw de besturingskast (B) in op de door u bepaalde inbouwsituatie.
- Het is tevens mogelijk de haard in te bouwen met gebruik van brandvrije plaat (Zie voorbeeld Pag.30 afb.5)

**⚠** **Let op !**

**De afstand van de besturingskast en het toestel wordt bepaald door de kabel lengten welke van de besturingskast naar de waakvlambrander en het gas blok etc. Hoe het e.e.a. word gemonteerd. Dat is Max. 1000 mm. (Zie ook Pag.29 afb.1 en 2) Het aansluiten van leidingen, kabel en of koppelingen etc. dient spanningsloos te geschieden.**

- \* Als u voor een “Wandenset” of “Lamellenset” (additioneel te leveren alleen voor de 1033) heeft gekozen, moet u deze eerst monteren alvorens de houtset te plaatsen. Zie hiervoor Pag. 37 t/m 39.
- \* Nu kan de houtset of pebbles (alleen 1034) set geplaatst worden. Zie hiervoor de foto's op Pag.34 en 5 waarop de volgorde van plaatsing is weergegeven. Vermeng allereerst de Lavasteentjes en de zogeheten wikkels en verdeel de hoeveelheid over de brander en de branderplaat rekenschap houdend met de beluchting gleuf rondom de brander en de waakvlambrander.



#### **ZORG ERVOOR DAT DE WAAKVLAM VRIJ BLIJFT!**

- \* Plaatst hierna de houtset zorgvuldig. Andere ligging kan ernstige invloed hebben het vuurbeeld of slecht functioneren van het brandproces (ontploffing)
- \* Controleer voordat u de ruit terug plaatst of er een restrictie plaat geplaatst moet worden of niet. Zie pag.23 en de ”Tabel Concentrische trajecten” op Pag.28.
- \* Als er een restrictie voorgeschreven staat voor uw situatie verwijder dan de keerplaat (9) door deze los te schroeven aan de voorzijde van de plaat ( Zie Pag. 28 afb. 1B-2B) daarna de plaat naar achteren te schuiven en vervolgens uit te nemen. Monteer nu de restrictieplaat (10) met de twee meegeleverde schroeven en plaats de keerplaat terug.

#### **11.4 Plaatsing van de keramische houtset “NG” (Zie Pag. 34) en “LPG” (Zie Pag. 35)**



#### **Attentie Bij het plaatsen van de houtset en de diverse gloeimaterialen als wel accessoires dient men rekenschap te houden met:**

- A:** Openingen vrij houden van gloeimateriaal !!
- B:** Geen gloeimateriaal in of op waakvlambrander. !!
- C:** Voorkom dat er keramisch materiaal op het koord van de ruitzitting terecht komt. Verwijder dit eventueel. De ruit kan hierdoor beschadigd raken.
- \* Meng het gloeimateriaal (lava korrels) en de zogeheten wikkels en verspreidt het gelijkmatig over de brander en de branderplaat zodat deze net bedekt zijn. Gloeivlokken kunnen hier en daar neergelegd worden als decoratie.  
**LET OP!** overige materiaal kan weggegooid worden. Teveel geplaatst gloeimateriaal kan het verbrandingsproces beïnvloeden ( zie ook Attentie A,B en C).
- \* Bij de “LPG” uitvoering moet de brander alleen gevuld zijn met wikkels en de branderplaat gemengd  
**LET OP!** overige materiaal kan weggegooid worden. Teveel geplaatst gloeimateriaal kan het verbrandingsproces beïnvloeden ( zie ook Attentie A,B en C).
- \* Plaats vervolgens de houtblokken in de juiste volgorde zoals aangegeven op Pag. 34 voor houtset “NG” en Pag.35 voor “LPG”
- \* Plaats eerst de twee meegeleverde pennen in de twee kokertjes naast de waakvlambrander om vervolgens de twee achterste houtblokken op de pennen te drukken tot ze zijn gepositioneerd als aangegeven op Pag.34



#### **Verkeerd geplaatste keramische houtblokken en gloeimateriaal kunnen het vuurbeeld en verbranding ernstig beïnvloeden.**

#### **11.5 Plaatsing van de optionele Pebbleset G20-G25 (Zie Pag. 36)**

- D:** Neem de brander uit het toestel(zie algemeen installatie voorschrift) en plaats meegeleverde luchtbeugel onderop de brander en herplaats de brander hierna.
- E:** Strooi vermiculite gelijkmatig over branderbed. Zorg ervoor dat de waakvlam vrij blijft.
- F:** Leg een rij pebbles van middelgrote en grote afmeting aan de voorzijde op de branderplaat
- G:** Plaats waakvlam beschermkooi in de 2 bussen links -rechts van waakvlam.
- H:** Vul van voor naar achteren het branderbed op met kleine en middelgrote pebbles. Leg de pebbles op het branderbed zo dicht mogelijk tegen elkaar aan.
- I:** Vul de achterzijde van de branderplaat met middelgrote en grote pebbles.



#### **ZORG ERVOOR DAT DE WAAKVLAM VRIJ BLIJFT!**

- \* Na plaatsing van alle Pebbles de ruit plaatsen en controleren op het juist ontsteken en goede verdeling van vlambeeld.
- \* Indien er een optionele wandset geplaatst wordt, kan de toegepaste hoeveelheid stenen afwijken.



## 11.6 Montagevoorschrift optionele wandsets (Zie Pag, 37 en 38)

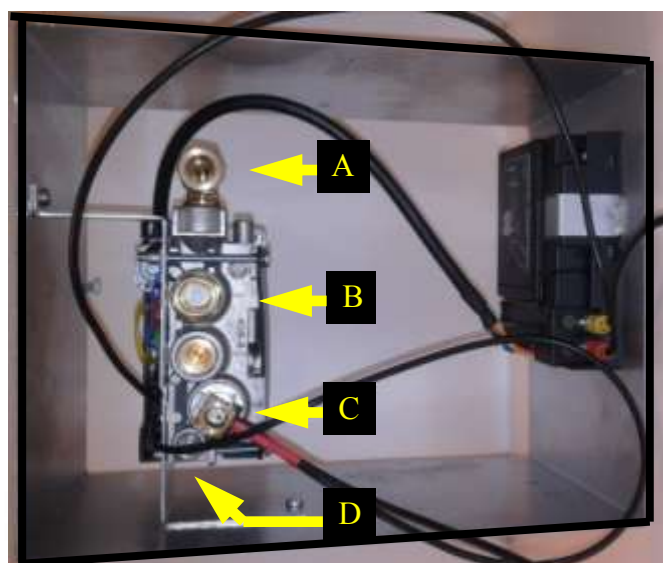
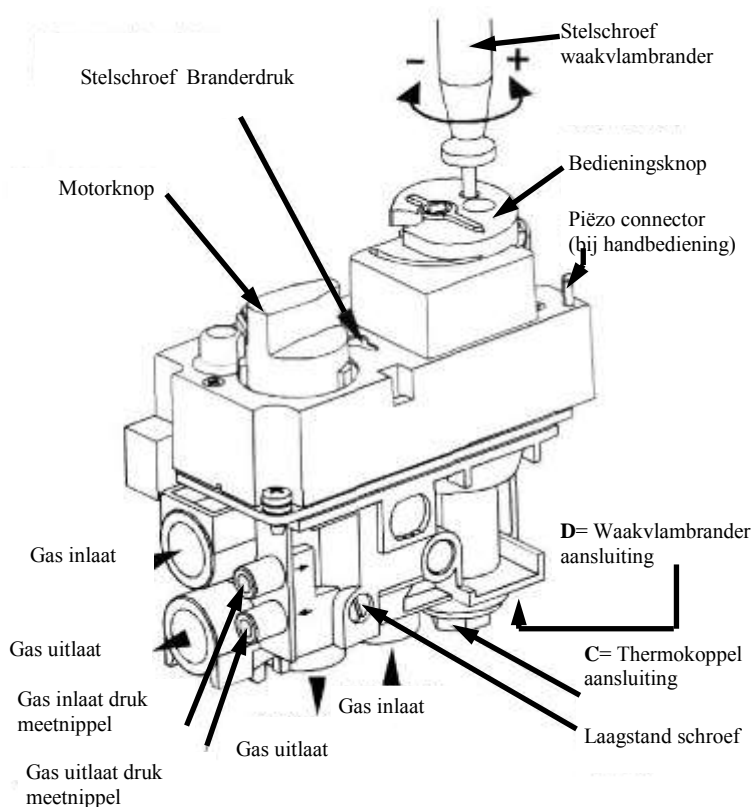
- \* Plaats de wandset zoals aangegeven met inachtneming dat de wanden zeer voorzichtig geplaatst moeten worden dit om materiaalbreuk of andere schade te voorkomen.
- \* Hierna kan de houtset geplaatst worden zoals boven beschreven.

## 11.7 Montagevoorschrift Optionele Lamellen (Zie voorbeeld op Pag, 39)

- \* Plaats de Lamellen zoals aangegeven op Pag. 39 met inachtneming dat de Lamellen zeer voorzichtig geplaatst moeten worden dit om schade aan de lak te voorkomen.
- \* Hierna kan de houtset geplaatst worden.

## 12. TECHNISCHE GEGEVENS GV60

Model	: 1033-1034
Gas blok type	: Mertik GV60
Ontsteking	: Afstand bediening en Piëzo ontsteking
Gas aansluiting	: 3/8 " (Inwendig) <b>A</b> =Gas inlaat <b>B</b> =Gas uitlaat <b>C</b> =Thermokoppel aansluiting <b>D</b> =Waakvlambrander aansluiting
Toestel categorie	: C11-C31-C91
Waakvlam	: SIT 3 vlams
Verbrandingsgas afvoer en Verbrandingsluchttoevoer	: Concentrisch: Ø100/ 150 mm



## 12.1 Gas technische gegevens

		1033	1033	1033	1033	1033	1033	1033	1034	1034
GASTYPE		G20	G30/31	G30/31	G30/31	G31	G31	G31	G20	G25
LAND		NO/ES/PT/DE/ IE/GB/BE/FR/ IT/LV/SI/SK/ EE/HU/LT	ES/PT/ IE/GB/ BE/FR/ LV/SI/ EE/HU/ LT/PL/ CY/MT	NL/NO	DE	ES/PT/IE/ GB/BE/FR/ CY	NL/DE	NO	NO/ES/PT/ DE/IE/GB/ BE/FR/IT/ LV/SI/SK/EE/ HU/LT	NL
CATEGORIE		I2H/I2E/I2E+	I3B/P	I3B/P	I3B/P	I3P	I3P	I3P	I2H/I2E/I2E+	I2L
PRIMAIRE LUCHT		2xØ10 1xØ12	3XØ16	3XØ16	3XØ16	3XØ16	3XØ16	3XØ16	2xØ10 1xØ12	2xØ10
VOORDRUK	MBAR	20 Mbar	30 Mbar	50 Mbar	29/37 Mbar	37 Mbar	50 Mbar	30 Mbar	20 Mbar	25 Mbar
BRANDERDRUK HIGH	MBAR	19	29	29	29	35	35	35	19	18,8
BRANDERDRUK LOW	MBAR	2,5	0	0	0	0	0	0	0	2,4
INSP BORING	Ø MM	2,20	1,40	1,40	1,40	1,40	1,40	1,40	2,20	2,50
WAAKVLAM INSP	CODE	41	30	30	30	30	30	30	41	51
KLEINST BORING	MM	1,70	1,40	1,40	1,40	1,40	1,40	1,40	1,70	1,70
BELASTING Hi	KW	9,10	8,40	8,40	8,40	7,50	7,50	7,50	9,10	9,55
BELASTING Hs	KW	8,20	0,00	0,00	0,00	0,00	0,00	0,00	8,20	8,60
VERBRUIK	M³/h	0,87	0,236	0,236	0,236	0,272	0,272	0,272	0,87	1,05
NOM.VERMOGEN	kW	7,30	6,70	6,70	6,70	6,00	6,00	6,00	7,30	7,60

## Alle toestellen NoX Klasse 5

<b>AT</b>	I2H, I3B/P	<b>BE</b>	I2E+ , I3+	<b>DK</b>	I2H, I3B/P	<b>DE</b>	I2ELL, I3B/P
<b>FI</b>	I2H, I3B/P	<b>FR</b>	I2E+, I3+	<b>GR</b>	I2H, I3B/P	<b>GB</b>	I2H, I3+
<b>IS</b>	I3B/P	<b>IE</b>	I2H, I3+	<b>IT</b>	I2H, I3+	<b>LU</b>	I2E, I3B/P
<b>NL</b>	I2L, I3B/P	<b>NO</b>	I3B/P	<b>PT</b>	I2H, I3+	<b>ES</b>	I2H, I3+
<b>SE</b>	I2H, I3B/P	<b>CY</b>	I3B/P,I3+	<b>EE</b>	I3B/P,I2H	<b>LT</b>	I3B/P,I2H
<b>LV</b>	I3B/P,I2H	<b>MT</b>	I3B/P,	<b>HU</b>	I3B/P,I2H	<b>PL</b>	I3B/P
<b>SI</b>	I3B/P,I2H	<b>SK</b>	I2H				

### 13. PROBLEMEN EN HUN MOGELIJKE OPLOSSINGEN

Kijk a.u.b. eerst na of alle richtlijnen werden gevolgd alvorens u de eventuele problemen met het toestel gaat trachten op te lossen.

#### **Waarschuwing:**

Het oplossen van problemen met uw kachel, zowel gas technisch als elektrisch, moet steeds gebeuren door een bevoegd technicus.

SYMPTOOM	TE ONDERNEMEN AKTIE
De waakvlam wil niet branden. Na herhaaldelijk ontsteken.	<ol style="list-style-type: none"> <li>1. Als u de kachel voor de eerste maal gaat aanmaken of na een servicebeurt, zit er lucht in de leidingen. Het duurt een poosje vooraleer alle lucht uit de leidingen is gestroomd en er gas komt dat kan ontstoken worden. Neem de weg en tracht de waakvlam verschillende malen aan te maken om de lucht te laten ontsnappen.</li> <li>2. Kijk na of de gastoevoer naar het toestel toe wel degelijk open staat en dat er voldoende gasdruk naar het toestel toe is.</li> <li>3. Zie na of er vonken zijn tussen de vonkelektrode en de waakvlam. Als er geen vonken zijn:               <ol style="list-style-type: none"> <li>a) Kijk na of de verbinding tussen de elektrode en de ontsteker niet gebroken is of slecht gemaakt werd.</li> <li>b) Kijk na of de vonk niet op een andere plaats kortsluit of overslaat.</li> <li>c) Zie na of de elektrode niet stuk is.</li> </ol> </li> </ol>
De waakvlam blijft niet branden na ontsteking.	<ol style="list-style-type: none"> <li>1. Zie na of de waakvlam groot genoeg is om rond de thermokoppel te branden. Als de vlam te klein is moet u de gastoevoerdruk nakijken. Als de hoogte van de waakvlam niet bijgesteld kan worden, zou er een obstructie in de waakvlam kunnen zitten.</li> <li>2. Zie na of de thermokoppelonderbreker goed aan de gas klep zit aangesloten.</li> <li>3. Kijk na of de gas klep niet stuk is.</li> <li>4. Zie na of de restrictie plaat naar behoren wel of niet is geplaatst ( Zie pag.25 )</li> </ol>
De hoofdbrander dooft wanneer het toestel warm is.	<ol style="list-style-type: none"> <li>1. Dit kan een normale werking van de thermostaat zijn. Kijk na of de waakvlam de thermokoppel voldoende kan verwarmen. Als de waakvlam te klein is dan moet u de gastoevoer of de waakvlamafstelling nakijken.</li> <li>2. Zie na of de restrictie plaat naar behoren wel of niet is geplaatst ( Zie pag.25 )</li> </ol>
Roetafzetting op het glas.	<ol style="list-style-type: none"> <li>1. Controleer of het lavasplit goed op de brander ligt.</li> <li>2. Kijk of de waakvlam brander vrij gehouden is van brander vulling.</li> <li>3. Kijk na of er geen verstopping is van de branderopeningen</li> <li>4. Controleer de goede werking van de rookgasafvoer en of er niets de rookgasafvoer verhindert of verstopt.</li> <li>5. Kijk de leidingdruk na.</li> </ol>
Scherpe blauwe vlammen die loskomen van de brander of een te wild brandende waakvlam.	<ol style="list-style-type: none"> <li>1. Controleer of de restrictieplaat is toegepast.</li> </ol>
Flauwe (verstikkende) waakvlam.	<ol style="list-style-type: none"> <li>1. Waakvlam branderdruk of kanaal traject nakijken</li> </ol>
Hoofdbrander wil niet branden nadat waakvlambrander brand.	<ol style="list-style-type: none"> <li>1 Zie na of de motorknop draait en of de batterijen niet leeg zijn.</li> <li>2 Mogelijk defect van gas blok</li> <li>3 Controleer of de waakvlam de brander goed ontsteekt</li> <li>4. Kijk na dat de branderopening niet verstopt is.</li> </ol>

## Tabel concentrisch trajecten

Traject	Afbeelding	X totaal in meter		Y totaal in meter		Restrictieplaat	Bijzonderheden
		min*	max*	min*	max*		
Indirecte geveluitmonding	A-B	1	3	0	2		
Dakdoorvoer zonder verslepingen	C	2	12			vanaf 3 meter	
Dakdoorvoer met versleping 45 graden**	D	3	12	0	4	vanaf 3 meter	
Dakdoorvoer met versleping 90 graden***	E	1	12	0	2	vanaf 3 meter	

Bocht 45 graden: rekenlengte 1 meter

Bocht 90 graden: rekenlengte 2 meter

\* lengte exclusief dak -of geveluitmondingen. Altijd startlengte 1 meter aanhouden!

\*\* Verhouding verticaal : horizontaal  $X + X1 + X2 : Y \geq 2 : 1$

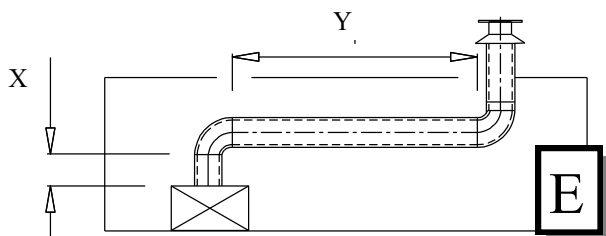
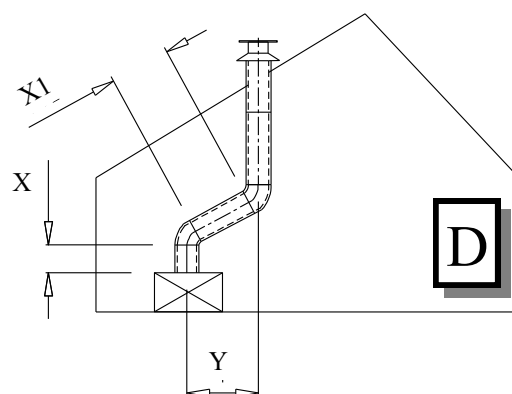
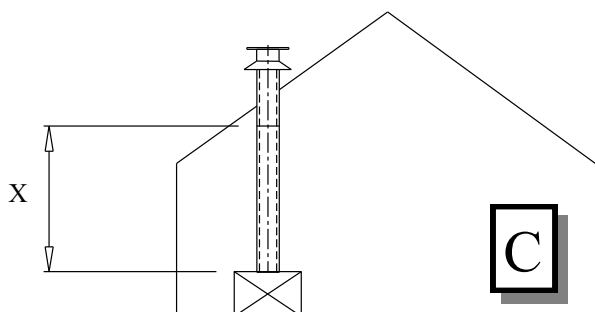
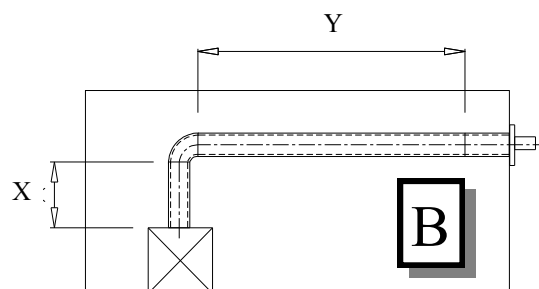
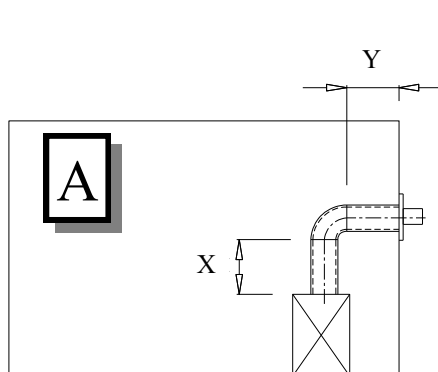
\*\*\* Verhouding verticaal : horizontaal  $X + X1 : Y \geq 2 : 1$

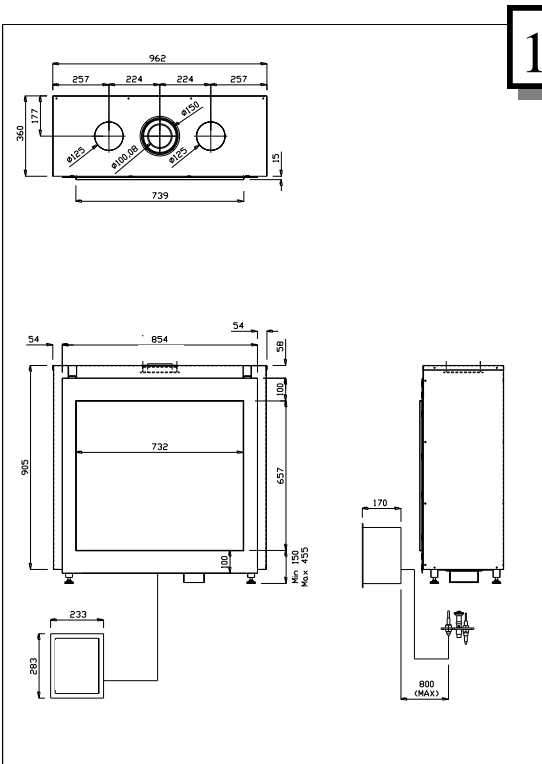
### Restrictie bepaling:

Geveldoorvoer - 1 meter verticaal, 90 ° bocht, Max.2 meter horizontaal, geveldoorvoer geen restrictie.

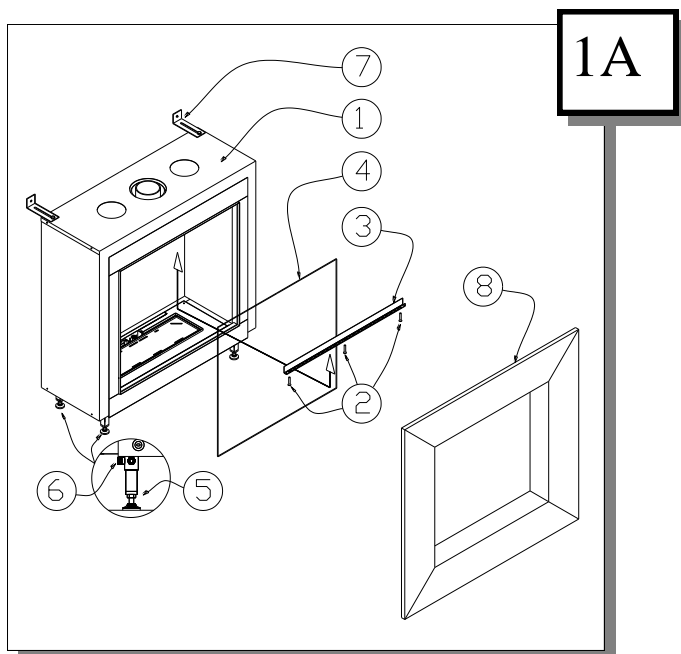
Dakdoorvoer - 2 tot 5 meter verticaal excl. Dakdoorvoer restrictieplaat van 35mm plaatsen.

Dakdoorvoer - 5 t/m 12 meter verticaal + dakdoorvoer restrictieplaat 52 mm plaatsen.

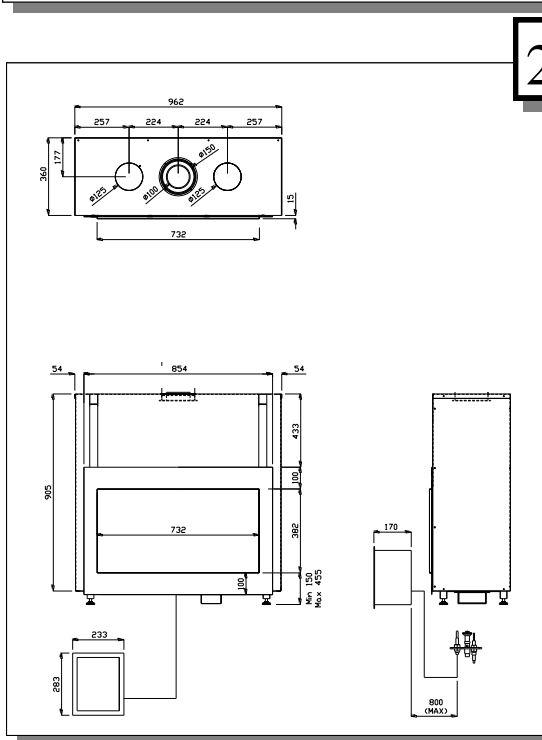




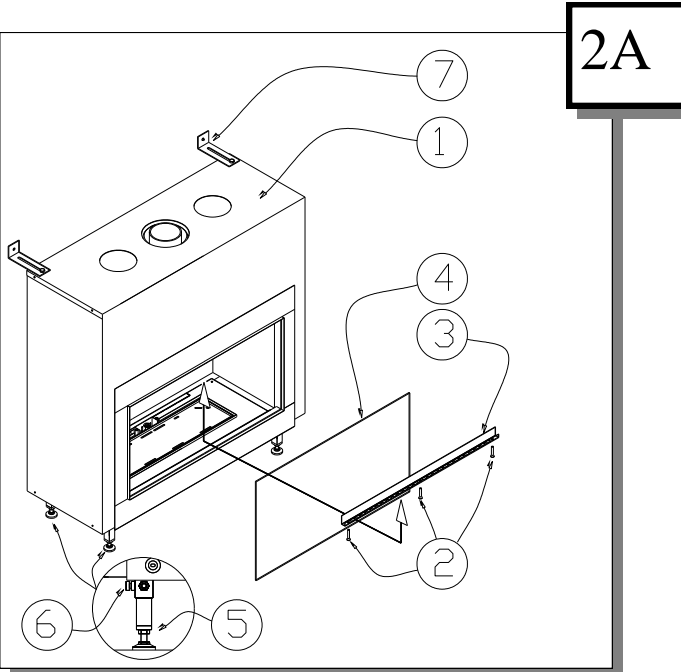
1



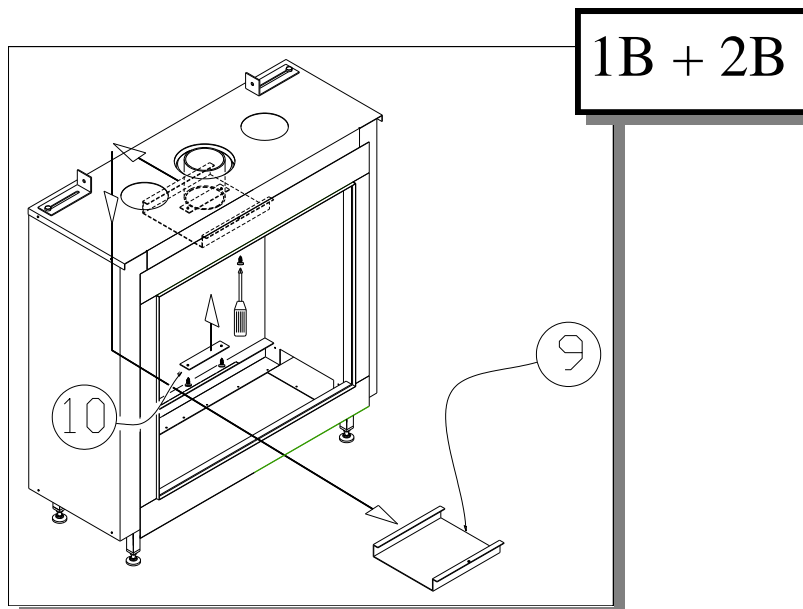
1A



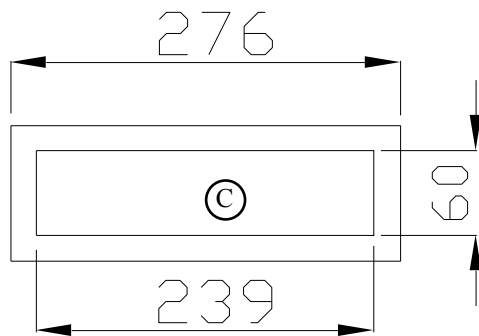
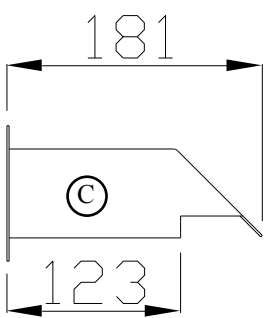
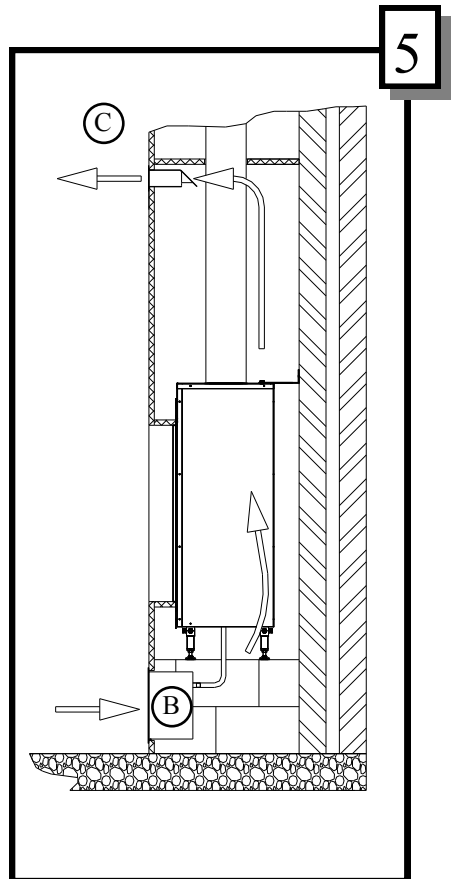
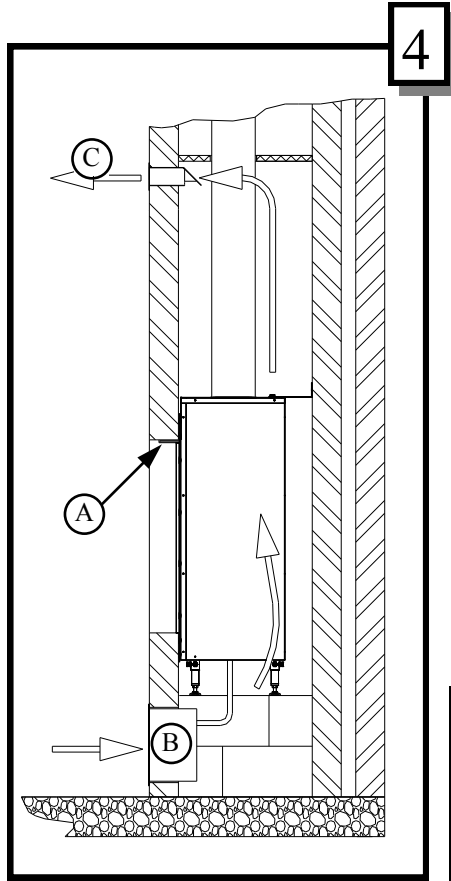
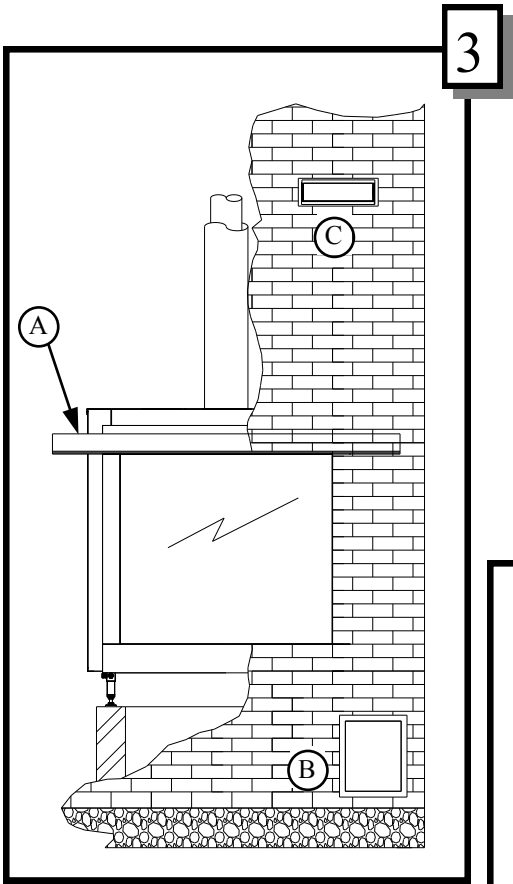
2



2A

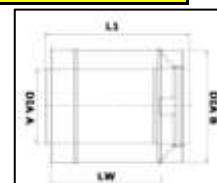


1B + 2B



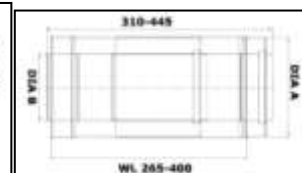
## THC-CC PIJP

Diameter	A	B	L1	LW
100-150	100	150	250/500/1000	199/448/946
130-200	130	200	250/500/1000	199/448/946



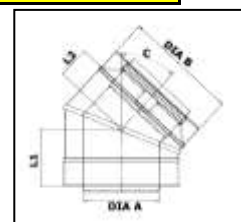
## THC-CC PASPIJP

Diameter	A	B
100-150	100	150
130-200	130	200



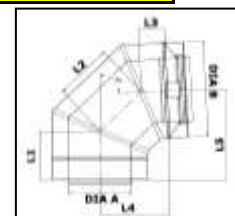
## THC-CC BOCHT 15-30-45°

Diameter	A	B	L1	L2	C
100-150	100	150	72	42	15/30/45
130-200	130	200	90	52	15/30/45

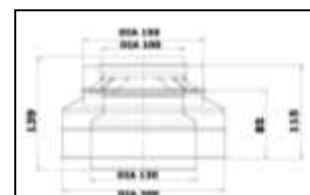


## THC-CC BOCHT 90°

Diameter	A	B	L1	L2	L3	L4	L5
100-150	100	150	72	90	44	145	150
130-200	130	200	87	106	69	177	177

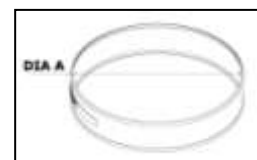


## THC-CC VERLOOP 100-130



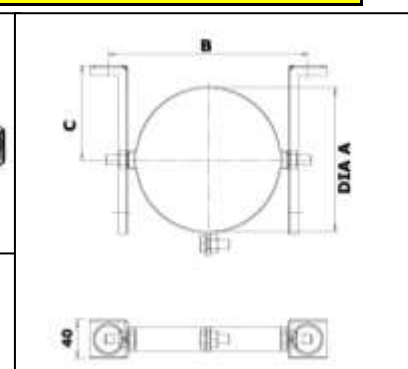
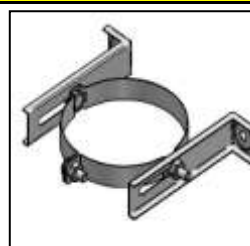
## THC-CC KLEMBAND

Diameter	A
100-150	145-160
130-200	195-210



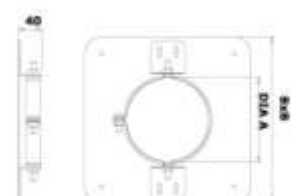
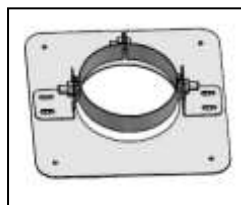
## THC-CC MUURBEUGEL (STELBAAR)

Diameter	A	B	C
100-150	150	208	120-175
130-200	200	260	148-203



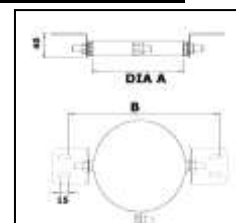
## THC-CC PLAFOND SUPPORT

Diameter	A	B
100-150	150	208
130-200	200	260



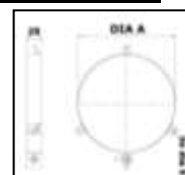
## THC-CC DAK SUPPORT

Diameter	A	B
100-150	150	249
130-200	200	300



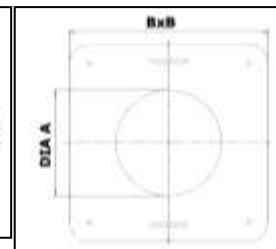
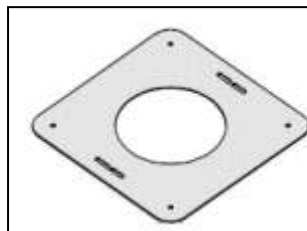
## THC-CC KLEMBAND

Diameter	A
100-150	150
130-200	200



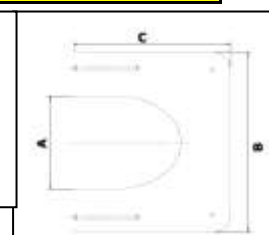
## THC-CC CENTREERPLAAT

Diameter	A	B
100-150	160	300
130-200	210	350



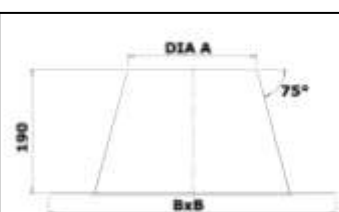
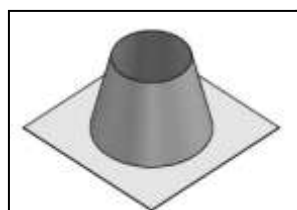
## THC-CC CENTREERPLAAT (VERSTELBAAR)

Diameter	A	B	C
100-150	150	300	263
130-200	200	350	288



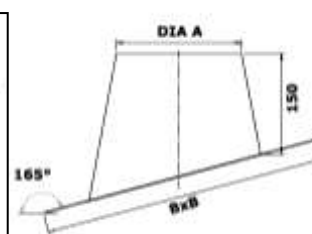
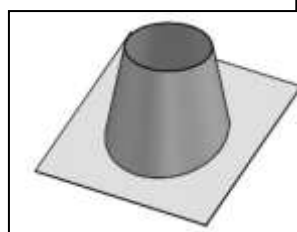
## THC-CC DAKPLAAT 0-10°

Diameter	A	B
100-150	160	550
130-200	210	600



## THC-CC DAKPLAAT 5-25°

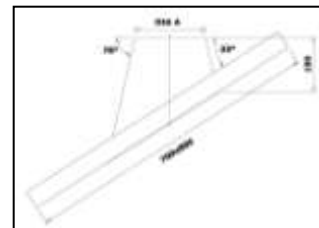
Diameter	A	B
100-150	160	550
130-200	210	600





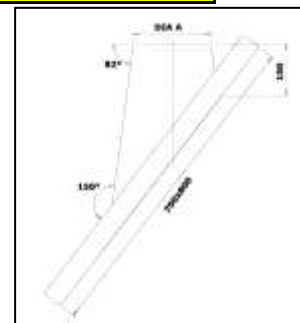
**THC-CC DAKPLAAT HELLEND 20-45° (LOOD)**

Diameter	A
100-150	160
130-200	210



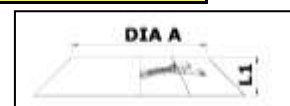
**THC-CC DAKPLAAT HELLEND 45-60° (LOOD)**

Diameter	A
100-150	160
130-200	210



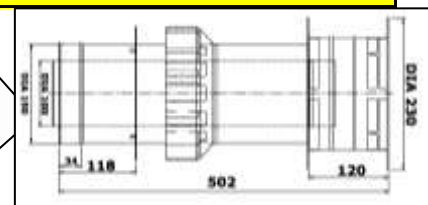
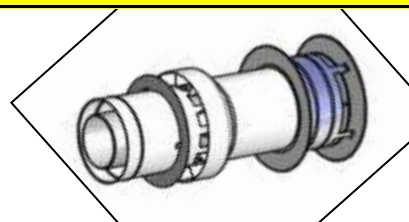
**THC-CC STORMKRAAG**

Diameter	A	B
100-150	150	50
130-200	200	60



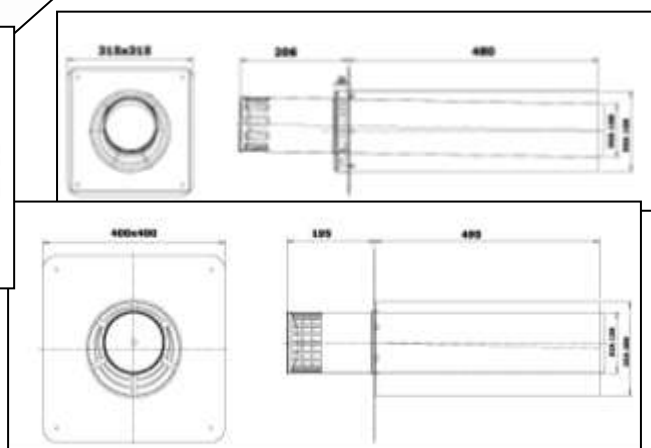
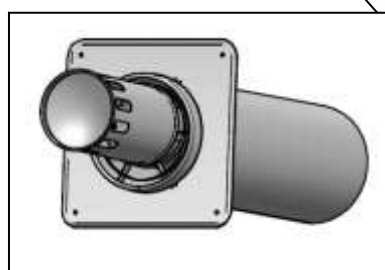
**THC-CC DAKDOORVOER**

Diameter
100-150



**THC-CC MUURDOORVOER**

Diameter
100-150
130-200



**THC-CC RENOVATIE PAKKET**

Diameter
100-150

