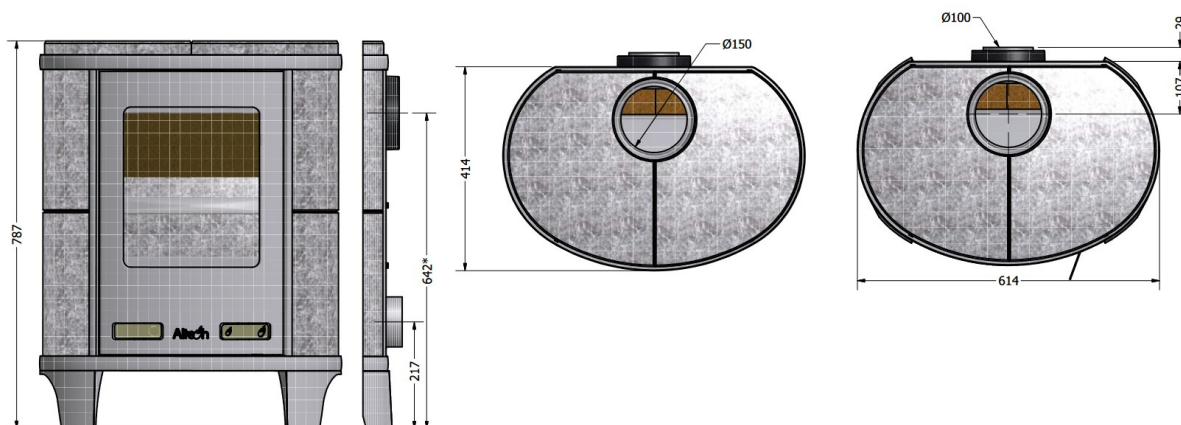


Afmetingen / Gewicht	
Afmetingen H x B x D	79 x 61 x 42 cm
Gewicht	175 kg
Aansluiting rookgassen	achter of boven
Hart aansluiting achteraan	64 cm
Hart aansluiting bovenaan	10,7 cm
Hart aansluiting verse lucht	21,7 cm
Rookkanaal Ø	150 mm
Verse luchtkanaal Ø	100 mm
Veiligheidsafstanden achterzijde/zijkant/vooraan	20/45/80 cm
Afmetingen glas haard H x B	33 x 28 cm
Afmetingen glas oven H x B	-
Brandstof	hout
Lengte houtblokken	35-40
Hoeveelheid pellets	-



Performanties	
Rendement	78,3 %
Energetische klasse	A
Nominaal vermogen	10 kW
Vermogen Min-Max	3,5-11 kW
Opgeslagen energie	- kW
Warmte afgifte	50-180 m <sup>3</sup>
Lading hout/u	2,98 kg
Minimum trek	12 Pa
Temp. moyenne des fumées	260 ° C
Débit massique des fumées	9,2 g/s

Emissies	
CO % (bij 13 % O <sub>2</sub> )	0,08
CO mg/m <sup>3</sup>	1000
Nox mg/m <sup>3</sup>	31
VOC mg/m <sup>3</sup>	19
Fijnstof mg/m <sup>3</sup>	23
Getest volgens norm	EN 13240
Rapportnr. van de test	RRF - 40 11 2898
Datum	12/20/2011