

Vaska Logburner

40010626 - 0808



NL

Installatievoorschrift

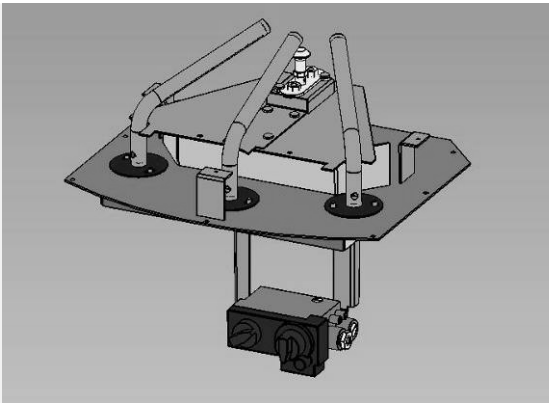
BE

 **faber**

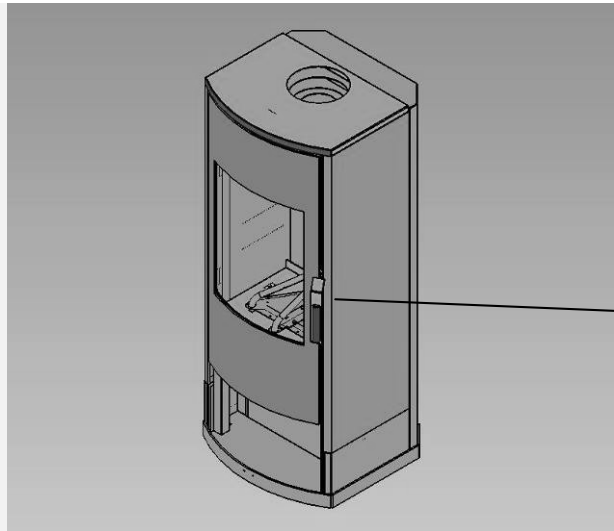
Algemeen



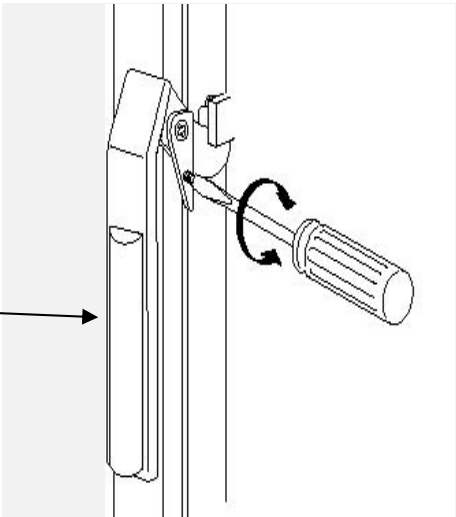
1.1



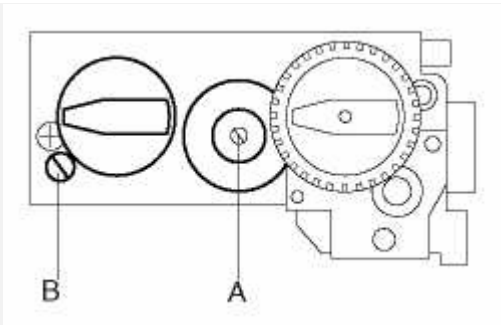
1.2



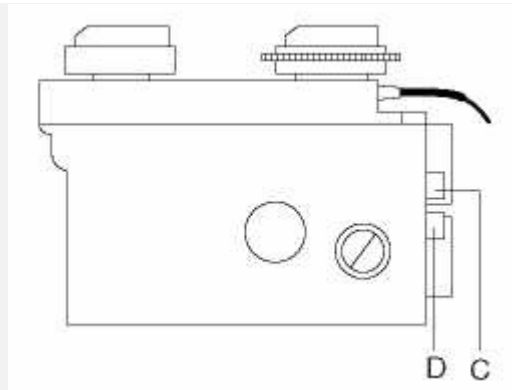
1.3



1.4



1.5



1.6

Algemeen

Bij deze haard ontvangt u een installatie- en bedieningshandleiding.

We adviseren U dringend dit instructieboekje goed te lezen en te bewaren voor toekomstig gebruik.

Inhoudsopgave

1	Veiligheidsaanwijzingen voor installateur	3
2	Installatie eisen	4
2.1	Eisen afvoerkanaal	4
2.2	Eisen uitmondingen	4
2.3	Bestaande schoorsteen	5
3	Installatie-instructies	6
3.1	Vorbereiden gasaansluiting	6
3.2	Vorbereiden elektrische aansluiting	6
3.3	Plaatsen van de haard	6
3.4	Plaatsing aan-/afvoersysteem.....	6
3.5	Plaatsen houtset	7
4	Afleveringscontrole.....	8
5	Eindcontrole en instructie klant	10
6	Service.....	10
6.1	Normale servicecontroles.....	10
6.2	Schoonmaken van het glas.....	10
	Bijlage A: Voorbeeld berekening	12
	Bijlage B: Stuwen Vaska.....	13
	Bijlage C: Technische gegevens Vaska Logburner	13
	Bijlage D: Afmetingen Vaska	14

1 Veiligheidsaanwijzingen voor installateur

- Zorg voor voldoende ventilatie van de haard tijdens het voor de eerste keer ingebruikstellen van de haard. Stook de gaskachel enige uren op de hoogste stand zodat de lak de kans krijgt om uit te harden en eventuele vrijkomende dampen veilig worden afgevoerd. Houdt kinderen en huisdieren buiten deze ruimte tijdens dit proces!
- Wacht nadat de haard gedoofd is minimaal vijf minuten voordat een nieuwe ontsteekpoging wordt ondernomen
- De haard mag alleen door een gekwalificeerde installateur worden geïnstalleerd
- Het toestel moet geplaatst, aangesloten en gecontroleerd worden volgens de geldende nationale en lokale voorschriften en het installatievoorschrift.
- Voor Nederland geldt dat de installatie moet voldoen aan de voorwaarden zoals vastgelegd in het bouwbesluit. De plaats en wijze van uitmonden moet voldoen aan NPR 3378-60 (hinder voor omgeving en verdunning van rookgassen) en NPR 3378-61 (voor de goede werking).
- Voor België geldt dat het toestel geïnstalleerd moet worden volgens de Belgische installatienorm NBN D51-003.
- Het toestel is afgeregeld en verzegeld in de fabriek, in overeenstemming met de op de kenplaat aangegeven categorie en belasting. Controleer of de gegevens op de kenplaat overeenkomen met de lokale gassoort en druk. Instellingen mogen door de installateur niet worden gewijzigd!
- Verwijder voor het stoken alle stickers, beschermfolie en eventuele rubber beschermstrippen van het glas
- De haard mag niet worden gebruikt als het glas gebroken of beschadigd is
- Plaats geen extra (gloei-)elementen in de vlammen. Deze kunnen de verbranding nadelig beïnvloeden.
- Plaats altijd een veiligheidsscherm voor de haard indien in dezelfde ruimte kinderen, minder-validen en/of ouderen aanwezig zijn
- De constructie van de haard mag niet worden gewijzigd. Voor veiligheidsaanwijzingen voor de gebruiker, zie de gebruiksaanwijzingen.

2 Installatie eisen

Let op: Doordat een haard een warmtebron is, ontstaat luchtcirculatie. Door natuurlijke luchtcirculatie worden vocht en nog niet uitgeharde vluchtige bestanddelen uit verf, bouwmaterialen en vloerbedekking e.d. aangezogen. Deze bestanddelen kunnen zich op koude oppervlakten als roet afzetten. Stook daarom de haard niet kort na een verbouwing.

2.1 Eisen afvoerkanaal

- Het toestel is van het type C11/C31. Voor de aan- en afvoer moet u altijd gebruik maken van de door de fabrikant meegeleverde materialen. Alleen, als deze met het toestel meegekeurde materialen worden gebruikt, kan door de fabrikant een goede werking worden gegarandeerd
- De gecombineerde aan- en afvoer kan zowel door de gevel met een muurdoorvoer als door het dakvlak met een dakdoorvoer worden aangebracht
- Of en hoeveel horizontale versleping met bochten mogelijk is, is volledig afhankelijk van de inbouwsituatie (zie bijlage A en B)
- Verticaal minimaal 0.5 meter en maximaal 12 meter (afhankelijk van situatie)

Bepaal aan de hand van de voorbeeldberekening (zie bijlage A) en met behulp van de tabel (zie tabel B) of de door u gewenste situatie mogelijk is. Bereken hiervoor:

- Het hoogteverschil: dit is het werkelijke hoogteverschil tussen bovenkant haard en de uitmonding
- De totale horizontale lengte: dit is de totale lengte van de buizen in het horizontale vlak, waarbij voor:
 - elke 90 gradenbocht die in het horizontale vlak ligt 2 meter gerekend wordt
 - elke 45 gradenbocht die in het horizontale vlak ligt 1 meter gerekend wordt
 - de bochten bij de overgang van horizontaal naar verticaal en omgekeerd niets gerekend wordt
 - de geveldoorvoer 1 meter gerekend wordt

Stuw: Indien van toepassing staat in deze tabel ook een stuwmaat vermeld. Deze stuw moet bij plaatsing van het toestel in de verbrandingskamer worden gemonteerd. Standaard is de kleinste stuw van 30 mm gemonteerd.

2.2 Eisen uitmondungen

Controleer of de door u gewenste uitmonding voldoet aan de lokale installatienormen aangaande hinder, goede werking en verdunning van de rookgassen (zie ook "veiligheidsaanwijzingen voor de installateur"). Enige belangrijke eisen voor een goede werking waarbij de gevelafvoer ten minste 0,5 m verwijderd moet zijn van:

- Hoeken van het gebouw
- Dakoversteken
- Balkons en dergelijke, tenzij de afvoer door loopt tot aan de voorzijde van het overstekend deel
- Dakranden, met uitzondering van de nokrand

2.3 Bestaande schoorsteen

Het is mogelijk om van een bestaande schoorsteen gebruik te maken, indien aan de volgende voorwaarden wordt voldaan:

- Minimale doorlaat van het schoorsteen kanaal 150x150 mm
- De schoorsteen moet in goede staat zijn, dus geen lekkage en zeer goed gereinigd
- Gebruik de speciaal hiervoor bestemde dakdoorvoer en schoorsteenaansluitset
- De hartafstand tussen 2 uitmondingen bovendaks moet minimaal 45 cm zijn
- Voor de rookgasafvoer goedgekeurde flexibele RVS pijp van \varnothing 100 mm gebruiken
- Bestaand schoorsteenkanaal voldoende wegbreken (\pm 30 cm boven de haard) zodat de aan- en afvoer kan worden aangesloten
- De aansluiting dient te worden gemaakt met een door Faber leverbare schoorsteenaansluitset.

Zie voor meer informatie de bij de schoorsteenset meegeleverde handleiding .

3 Installatie-instructies

3.1 Voorbereiden gasaansluiting

- Zorg voor een gasaansluiting van Ø15mm direct vanaf de gasmeter naar het toestel, met in de nabijheid van het toestel een (CE goedgekeurde) afsluitkraan G 1/2", welke altijd bereikbaar is. Controleer de installatie altijd op gasdichtheid
- De gasaansluiting bevindt zich onder de haard:
 - BE ISO 7-1 3/8" inw
 - NL ISO 7-1 3/8" inw of 15mm knel fitting

3.2 Voorbereiden elektrische aansluiting

Als de haard is voorzien van een afstandsbediening moet een wandcontactdoos 230VAC - 50Hz in de buurt van de haard worden gemonteerd.

3.3 Plaatsen van de haard

- Verwijder het krat rondom de haard en til de haard van de pallet
- Verwijder de borgschroef uit de sluiting (zie 1-3 en 1-4)
- Volg de aanwijzingen zoals aangegeven in de installatie-eisen voordat u verder gaat met installeren
- Bereid de gasaansluiting voor
- Plaats de haard op de definitieve plek
- Plaats nu het concentrisch rookgasafvoersysteem (zie plaatsing aan/afvoersysteem)
- Plaats de houtset (zie 3.5 plaatsen houtset)
- Plaats de borgschroef weer in de sluiting van de deur (zie 1-3 en 1-4)

3.4 Plaatsing aan-/afvoersysteem

Aansluiten door middel van concentrisch afvoermateriaal

- Boor een gat van minimaal 153 mm ten behoeve van de gevel- of dakdoorvoer
- Horizontale gedeeltes moeten op afschot naar de haard toe geïnstalleerd worden (3 graden)
- Bouw het systeem op vanaf de haard. Indien dit niet mogelijk is, is er de mogelijkheid een schuifbaar tussenstuk op de haard te bevestigen;
- Let op dat u de buizen in de juiste richting plaatst, de verjonging naar de haard toe
- Zorg ervoor dat de buizen voldoende gebeugeld worden, zodat het gewicht van de buizen niet op de haard komt te rusten
- De buitenkant van de buis kan 140 °C worden. Houd daarom een afstand van

minstens 50 mm aan tussen de buitenkant van de concentrische pijpen en de wand of plafond. Zorg eveneens bij doorvoer door de wand of plafond voor bescherming door voldoende brandwerend materiaal te gebruiken

- Door uitzetting en afkoeling kunnen de concentrische pijpen los raken. Het verdient aanbeveling om, op plaatsen die na installatie onbereikbaar zijn, de klemband vast te zetten met een parker
- U kunt inkortbare concentrische pijp, geveldoorvoer of dakdoorvoer gebruiken. Om een rookgasdichte verbinding te krijgen moet de binnenpijp na het inkorten 2 cm onder de buitenpijp uitsteken

3.5 Plaatsen houtset

Plaats de blokken zoals in figuur 1.1 is aangegeven. De stookbodem kunt u desgewenst opvullen met het meegeleverde as materiaal (chips).

4 Afleveringscontrole

Voer voor de afleveringscontrole de volgende testen uit:

- Controle werking waakvlam
- Controle werking hoofdbrander
- Controle rookgasafvoer
- Controle voordruk en branderdruk

4.1.1 *Controle werking waakvlam*

- Ontsteek de haard zoals beschreven in de gebruikershandleiding
- Controleer of de waakvlam blijft branden
- Doof de waakvlam

4.1.2 *Controle werking hoofdbrander*

- Ontsteek de haard zoals beschreven in de gebruikershandleiding.
- Zet de hoofdbrander op maximale stand.
- Controleer de branderstraat bij alle verbindingen en meetnippels op gaslekage met lekspray of gasdetector
- Controleer de ontsteking van de hoofdbrander op vol- en kleinstand (de ontsteking moet vlot en rustig verlopen)

4.1.3 *Controle rookgasafvoersysteem*

- Laat de haard op volstand branden
- Controleer het vlammenbeeld. Dat wil zeggen geen vlammen tegen het glas of houtstammen. Indien niet goed, controleer dan de houtset opstelling
- Controleer na 10 minuten of de vlammen helder geel branden. Bij blauwe vlammen uitschakelen. Controleer:
 - De verbindingen van de buizen (geen lekkage)
 - De montage van de uitlaat. Bij muurdoorvoer juiste kant boven. Bij dakdoorvoer juiste type en plaats (zie ook hoofdstuk 3)
 - Of de maximum lengte van de rookgasafvoer niet is overschreden
 - De juiste stuw gemonteerd is
 - Het toestel de juiste instelling heeft. Controleer de kenplaat op gassoort en land van bestemming

4.1.4 Controle van voordruk en branderdruk

Het toestel is ingesteld op de juiste branderdruk. Instelling van de branderdruk is niet noodzakelijk. Omdat de voordruk in de huisinstallatie niet altijd correct is, is het verstandig om de voordruk na installatie en bij reparatie te controleren.

Metten voordruk:

- Draai de toestelkraan dicht
- Draai de meetnippel C enige slagen open en sluit een meetslang aan op het gasregelblok (zie afbeelding 1-5 en 1-6)
- Controleer of de gemeten druk overeenkomt met de vermelde druk op de kenplaat
- Doe deze meting bij volstand van de haard en als de haard op waakvlam staat
- Indien de druk te laag is controleer dan of de leidingen van voldoende diameter zijn
- Bij een te hoge druk (meer dan 5 mbar hoger), mag u het toestel niet aansluiten en moet u contact opnemen met het energiebedrijf
- Controle van de branderdruk alleen bij juiste voordruk uitvoeren. Het meten van de branderdruk kan op het gasregelblok maar ook aan de voorkant van de branderplaat (zie figuur 1-2). De druk moet overeen komen met de waarde vermeld op de kenplaat. Bij afwijking contact opnemen met de leverancier

Let op: na controle van de voor- of branderdruk altijd de drukmeetnippel dichtdraaien en op dichtheid controleren!

5 Eindcontrole en instructie klant

- Instrueer de klant over de werking van het toestel en de afstandsbediening, inclusief het vervangen van de batterijen en het inregelen van de ontvanger.
- Geef advies en instructie over onderhoud en reiniging van het glas. Benadruk het gevaar van inbranden van vingerafdrukken.
- Overhandig deze installatie- en gebruiksaanwijzing.
- Adviseer dat het toestel jaarlijks door een erkend installateur moet worden gecontroleerd om een veilig gebruik en een lange levensduur te kunnen garanderen.

6 Service

Om de veiligheid van het toestel te kunnen garanderen is het noodzakelijk dat het toestel jaarlijks door een vakman wordt gecontroleerd.

Belangrijk: Sluit altijd eerst de gaskraan voor u een onderdeel demonteert. Test na reparatie of onderhoud altijd het toestel op gaslekage, inclusief de branderstraat en drukmeetnippels.

Het toestel en het afvoersysteem moeten na plaatsing, service en onderhoud gecontroleerd worden op gas- en rookgasdichtheid.

6.1 Normale servicecontroles

- Schoonmaken van (indien noodzakelijk):
 - de waakvlam
 - de brander
 - de verbrandingskamer
 - het glas
- Controleer de houtblokken op beschadiging en plaatsing. Vervang indien noodzakelijk de embers (asmateriaal)
- Voer een controle uit zoals beschreven in hoofdstuk 6
- Controleer visueel het rookgas aan- en afvoersysteem en de uitlaat op beschadiging

6.2 Schoonmaken van het glas

Afhankelijk van de gebruiksfrequentie vormt zich aanslag op het glas. U kunt het glas schoonmaken door afhankelijk van het type toestel de deur te openen of het raam te verwijderen. De meeste aanslag kan met een droge doek verwijderd worden. Indien noodzakelijk kunt u reiniger voor ceramische kookplaten gebruiken. Let op: voorkom vingerafdrukken op het glas. Deze zijn na inbranden niet meer verwijderbaar!

6.2.1 Schoonmaken verbrandingskamer

Voor reiniging eerst de haard laten afkoelen. Daarna voorzichtig de houtset verwijderen. U kunt de verbrandingskamer met een stofzuiger reinigen.

6.2.2 Demonteren van de brander

- Ontkoppel de gastoevoer
- Verwijder het glas en de houtset
- Neem de brander uit de verbrandingskamer
- Deze kan nu worden schoongemaakt

6.2.3 Ombouw naar andere gassoort (bijv. Propaan)

Dit kan door een andere branderunit te plaatsen. Neem hiertoe contact op met uw leverancier. Hierbij moet een kenplaat geleverd worden. Geef bij bestelling altijd het serienummer van het toestel op.

Bijlage A: Voorbeeld berekening

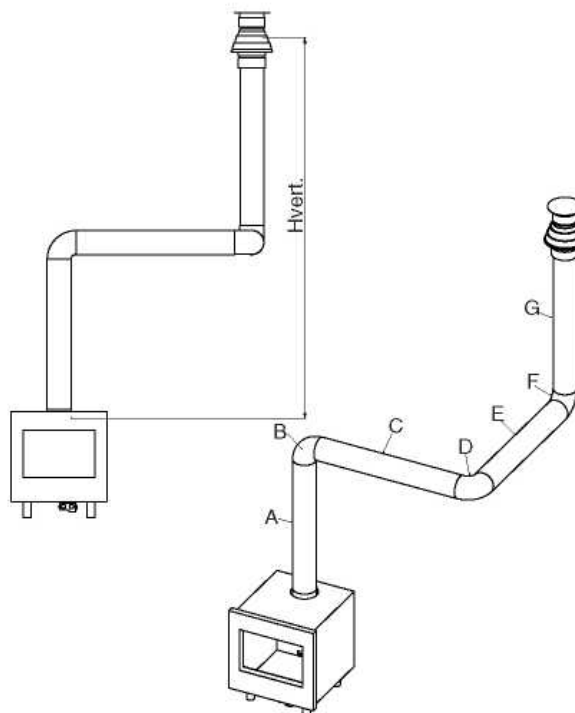
Voorbeeld berekening 1

Buizen	$C+E = 1 + 1$	2 m
Bocht	$D = 1 \times 2 \text{ mtr}$	<u>2 m</u>
Totale horizontale lengte		4 m

Berekening hoogteverschil (Hvert)

Hierbij het werkelijke hoogteverschil opmeten of bij benadering vaststellen.

Buislengte A		1 m
Dakdoorvoer G		<u>1 m</u>
Totaal hoogteverschil		2 m



Voorbeeld berekening 2

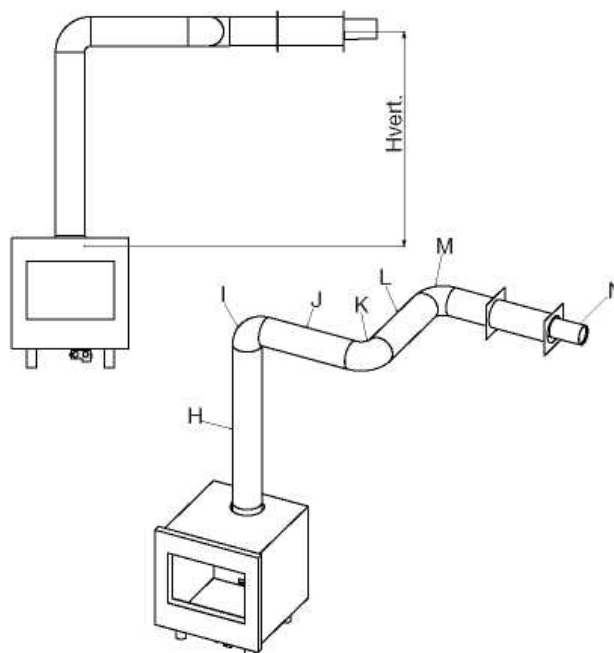
Buizen	$J + L = 0,5 + 0,5$	1 m
Bochten	$K+ M = 2 + 2 \text{ mtr}$	4 m
Muuruitlaat		<u>1 m</u>
Totale horizontale lengte		6 m

Berekening hoogteverschil (Hvert)

Hierbij het werkelijke hoogteverschil opmeten of bij benadering vaststellen.

Buislengte H		<u>1 m</u>
Totale hoogteverschil		1 m

Controleer altijd aan de hand van de stuwentabel of de situatie mogelijk is!



Bijlage B: Stuwen Vaska

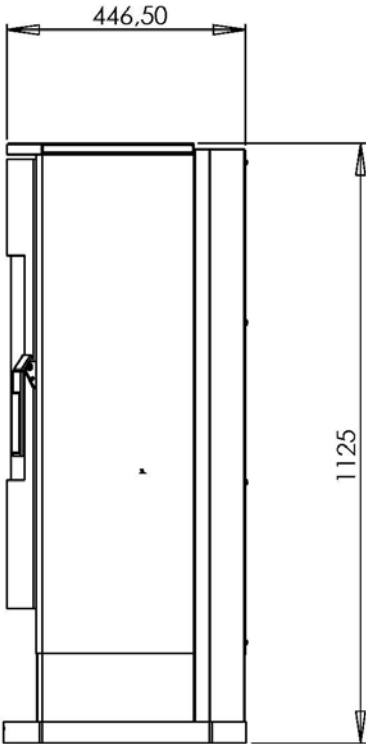
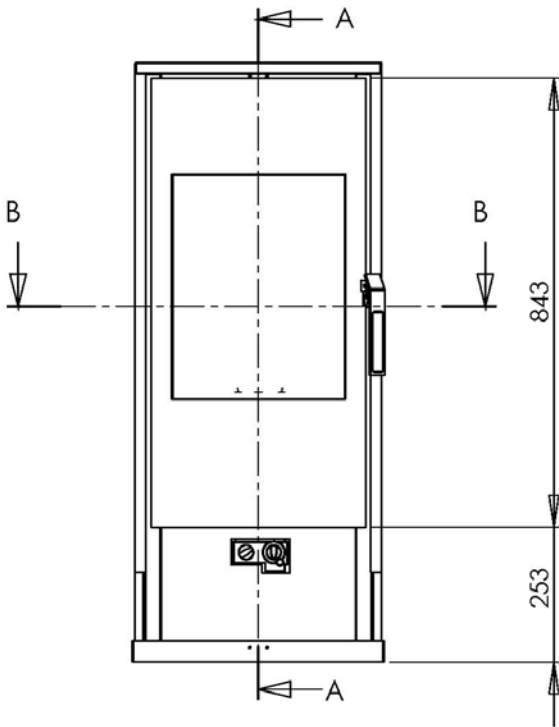
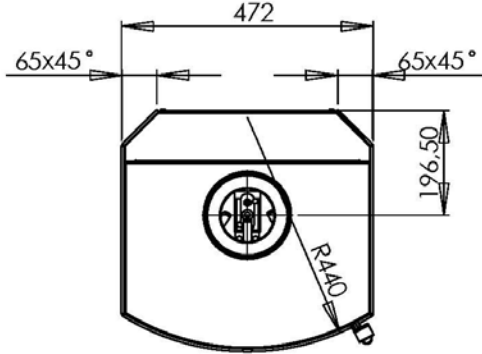
Bepaal in tabel 2 de juiste verticale en horizontale waarde voor het juiste toestel. Bij een "x" en als de waarden buiten de tabel vallen, is de combinatie niet toegestaan. De gevonden waarde geeft de breedte van de te plaatsen stuw aan ("0" betekent geen enkele stuw plaatsen). Standaard is een stuw van 30mm gemonteerd.

Vaska logburner		Horizontale lengte (m)						
		0	1	2	3	4	5	6
Werkelijke hoogte (m)	0	X	X	X	X	X	X	X
	0,5	0	0	X	X	X	X	X
	1	0	0	0	0	0	0	0
	1,5	30	0	0	0	0	0	0
	2	30	30	0	0	0	0	0
	3	40	30	30	0	0	0	0
	4	40	40	30	30	0	0	0
	5	50	40	40	30	30	0	0
	6	50	50	40	40	30	30	0
	7	60	50	50	40	40	30	X
	8	60	60	50	50	40	X	X
	9	60	60	60	50	X	X	X
	10	65	60	60	X	X	X	X
11	65	65	X	X	X	X	X	
12	65	X	X	X	X	X	X	

Bijlage C: Technische gegevens Vaska Logburner

		Logburner	Logburner	Logburner	Logburner
Land		NL	NL	BE/FR	BE/FR
Cat		II 2L3BP	II 2L3BP	II 2e+3+	II 2e+3+
Toesteltype		C11 of C31	C11 of C31	C11 of C31	C11 of C31
Ingesteld op gassoort		G25	G30	G20	G31
Belasting Hi	kW	6.9	7.1	6.9	6.8
Rendementsklasse		2	2	2	2
Aansluitdruk	mbar	25	30	20	37
Gasdebiet bij volle belasting (Bij 15° C en 1013 mbar)	l/h gram/h	850	214	715	273
Branderdruk volstand	mbar	15.5	18.0	10.0	22.3
Inspuiter diameter	mm	3x1.50	3x0.95	3x1.50	3x0.95
Kleinstandstuw	mm	1.8	1.1	1.8	1.1
Waakvlam		SIT160	SIT160	SIT160	SIT160
Code inspuiter		Nr 51	Nr 30	Nr 51	Nr 30
Rookgasafvoer/luchttoevoer	mm	Ø 100-150	Ø 100-150	Ø 100-150	Ø 100-150
Standaard gemonteerde stuw	mm	30	30	30	30
Gasregelblok	GV36	C5A0EHC68M	C5A0DHC68M	C5A0EHC68M	C5A0DHC68M
Gasaansluiting		15mm	15mm	ISO-7 3/8"	ISO-7 3/8"

Bijlage D: Afmetingen Vaska





www.faber.nl - info@faber.nl
Saturnus 8 NL - 8448 CC Heerenveen
Postbus 219 NL - 8440 AE Heerenveen
T. +31(0)513 656500
F. +31(0)513 656501