



**INSTALLATIEVOORSCHRIFT &
HANDLEIDING VOOR ONDERHOUD**

**SMART BELL
90 - 80 PF**

Gasinzethaard met gesloten verbrandingssysteem

Bellfires wenst u veel sfeer en plezier van uw nieuwe Bellfires haard

Dit document is onderdeel van de levering van uw gashaard. Lees deze voor installatie en onderhoud van de haard aandachtig door en bewaar het zorgvuldig!



Serienummer:

Productiedatum:

BELLFIRES GASHAARD MET GESLOTEN VERBRANDINGS-SYSTEEM:

Smart Bell 90 - 80 PF (Premium Fire)

(SB 90-80 PF)

BELANGRIJK

Dit Installatievoorschrift is onderdeel van het documenten pakket geleverd bij het toestel.

De complete documentatie; benodigd voor de installatie van het toestel, bestaat uit:

1. INSTALLATIEVOORSCHRIFT &
HANDLEIDING VOOR ONDERHOUD
2. BESCHIKBARE COMPONENTEN CONCENTRISCHE KANALESYSTEMEN
VOOR BELLFIRES GASHAARDEN MET GESLOTEN
VERBRANDINGSSYSTEEM
3. GEBRUIKSAANWIJZING &
HANDLEIDING DAGELIJKS ONDERHOUD

INHOUDSOPGAVE

	Pagina
1. INSTALLATIEVOORSCHRIFT	7
2. INSTALLATIE	23
3. ONDERHOUD	47
4. STORINGEN	49
5. DEMONTEREN / MONTEREN VAN DE RUIT	50
6. SCHEMA ELEKTRICITEIT EN GAS	53
7. AFMETINGEN	54
8. TECHNISCHE GEGEVENS/VOORSCHRIFTEN	60
9. VERVANGINGSONDERDELENLIJST	62
10. AFVOEREN VERPAKKING EN TOESTEL.....	65

BELANGRIJK



**De installatie mag uitsluitend door een bevoegd
persoon uitgevoerd worden.**

1 INSTALLATIEVOORSCHRIFT

1.1 ALGEMEEN

Het toestel dient geplaatst en aangesloten te worden als een “gesloten” toestel door een erkend gas-installateur volgens dit installatie-voorschrift, de nationale en de plaatselijk geldende voorschriften. (zie “Technische gegevens / Voorschriften” achterin deze handleiding). Indien u hierover nog vragen heeft, kunt u zich wenden tot uw plaatselijk gasbedrijf.

Belangrijk:  **Voor de installatie van het toestel dient men te controleren of de gegevens op het typeplaatje overeenkomen met de gas-soort en de gasdruk waar het toestel op aangesloten wordt.**

Het toestel is afgesteld in de fabriek op de juiste belasting. De waakvlam is afgesteld op het juiste verbruik.

Het toestel wordt af fabriek geleverd met een Ø100 mm - Ø150 mm concentrische aansluiting voor de afvoer van de rookgassen en toevoer van de verbrandingslucht.

De installatie van het toestel is mogelijk met een dak- of muuraansluiting.

De dakaansluiting of muuraansluiting dient te worden uitgevoerd met het concentrische kanalen-systeem Ø100 mm - Ø150 mm. De rookgassen worden door natuurlijke trek via het binnenste kanaal Ø100 mm naar buiten afgevoerd, terwijl de verbrandingslucht tussen de kanalen van Ø100 mm en Ø150 mm dan wordt toegevoerd.

Het toestel kan worden geplaatst in een kierdichte- en/of mechanisch geventileerde woning, zonder dat men extra beluchting voor de verbranding en/of een rookgas-ventilator hoeft toe te passen.

Het toestel kan als **inzethaard** in een bestaande openhaardopening geplaatst worden of als **inbouwhaard** in een schouw ingebouwd worden.

Om te hoge temperaturen in de schouw te voorkomen is het noodzakelijk om de schouw te ventileren, door aan de onder- en bovenzijde van de schouw ventilatie-openingen aan te brengen.

Het toestel is standaard voorzien van een convectiemantel. Hiermee wordt warme lucht in de ruimte gebracht. Optioneel kan het toestel uitgevoerd zijn met een convectieventilator, voor een snellere verspreiding van deze warme lucht.

Als gebruik wordt gemaakt van een bestaande schoorsteen dient u eerst uw installateur te raadplegen. Als de schoorsteen eerder is gebruikt voor een hout of kolen open haard moet deze vakkundig worden gereinigd.

1.2 CONCENTRISCHE KANALESYSTEMEN Ø100 MM - Ø150 MM

- Bellfires - Muelink & Grol systeem
- Poujoulat - DUOGAS systeem
- Ontop - Metaloterm US systeem
- Jeremias/STB - H-Twin systeem (STB = Schoorsteentechniek Brummen NL)
- Jeremias - TWIN-GAS systeem

Het toestel is in combinatie met het concentrisch kanaalsysteem [Ø100 mm - Ø150 mm] (star en/of flexibel) van de hierboven vermelde merken-typen, goedgekeurd volgens de Europese CE-norm voor gastoestellen, en mag daarom uitsluitend met deze systemen worden toegepast.

De toegestane componenten van deze systemen staan vermeld in het meegeleverde voorschrift: CONCENTRISCHE COMPONENTEN GESCHIKT VOOR INSTALLATIE VAN EEN BELLFIRES GASHAARD MET GESLOTEN VERBRANDING. De garantie op het toestel vervalt indien deze (geheel of gedeeltelijk) is geïnstalleerd met andere componenten of een ander kanaalsysteem.

De concentrische kanaalsystemen [Ø100 mm - Ø150 mm] zijn toe te passen bij nieuwbouw of bij een bestaand rookkanaal.

1.3 INVENTARIS

Set documentatie	<ul style="list-style-type: none"> - Installatievoorschrift & Handleiding voor Onderhoud - Voorschrift Concentrische Componenten - Gebruiksaanwijzing & Handleiding Dagelijks Onderhoud
Attributen	<ul style="list-style-type: none"> - Keramische stammenset - Haak (voor het openen van het frame en de ruit) - Fire glass "Black" - Fire glass "Dark Amber" - Embers - Decoratie as

N.B. Mochten er onderdelen ontbreken, raadpleeg de dealer.

1.4 OPTIES EN ACCESSOIRES

De volgende opties en accessoires zijn leverbaar.

<u>Artikelnummer</u>	<u>Optie</u>
311967	Boezemijzer L = 1250 mm
343561	Inbouwkader (3-zijdig)
343559	Inbouwkader 4 cm verdiept
343562	Klassiek kader 35 mm
343560	Klassiek kader 52 mm
343563	Klassiek kader 70 mm
343548	Spiegel achterwand zwart
343571	Metalen vlakke achterwand
343892	<u>Ventilatorset Smart Bell 90-80:</u> Set, bestaande uit een convectieventilator (230VAC/39W), kabel, montagemateriaal en convectiekap.

<u>Artikelnummer</u>	<u>Accessoire</u>
329874	Set draagbeugels (2 stuks)
302278	Rookgas aansluiting adapter Ø100 mm voor rvs flex.
302279	Verbrandingslucht aansluiting adapter Ø150 mm voor rvs flex.
3.....	Bellfires (M&G) concentrisch kanalensysteem(*)
3.....	Poujoulat (DUOGAS) concentrisch kanalensysteem(*)
3.....	Ontop (Metaloterm US) concentrisch kanalensysteem(*)
3.....	Jeremias/STB - H-TWIN concentrisch kanalensysteem(*)
3.....	Jeremias - TWIN-GAS concentrisch kanalensysteem(*)
	(*) Zie de meegeleverde voorschriften: CONCENTRISCHE COMPONENTEN GESCHIKT VOOR INSTALLATIE VAN EEN BELLFIRES GASHAARD MET GESLOTEN VERBRANDING

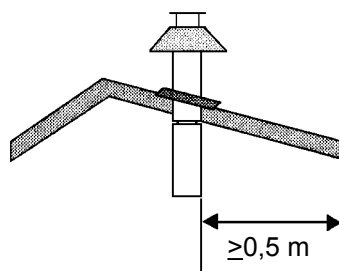
1.5 VOORBEREIDING VOOR HET PLAATSEN

Voordat het toestel geplaatst kan worden moeten eerst de volgende voorbereidingen getroffen worden.

1.5.1 Voorschriften voor de plaats van de uitmonding

1.5.1.1 Plaats van uitmonding in verband met de goede werking:

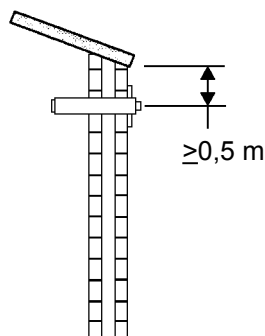
Uitmonding bovendaks:



Figuur 1: Uitmonding bovendaks

Deze moet ten minste 0,5 m zijn verwijderd van dakranden met uitzondering van de eventueel aanwezige nokrand.

Uitmonding in gevel:



Figuur 2: Uitmonding in gevel

Deze moet ten minste 0,5 m zijn verwijderd van:

- hoeken van het gebouw
- dakoverstekken, dakgoot
- balkons e.d. tenzij de afvoerconstructie doorloopt tot ten minste de voorzijde van het overstekende deel.

1.5.1.2. Plaats van uitmonding ter voorkoming van hinder voor de omgeving



**Alle vermelde “afstanden” in dit hoofdstuk zijn richtwaarden!
Raadpleeg voor de exacte minimale “afstanden” de nationale
en plaatselijke voorschriften.**

Afstand = minimale afstand dat de uitmonding, i.v.m. hinder, verwijderd moet zijn t.o.v.:

- A. Een ventilatieopening ten dienste van een verblijfsruimte, toilet of badkamer.
- B. Een verbrandingsluchttoevoorziening, voor zover deze verbrandingslucht leidt via een verblijfsruimte.
- C. Een beweegbaar raam dat grenst aan een verblijfsruimte, toilet of badkamer.

Uitmonding bovendaks:

<u>Ter voorkoming van hinder</u>	<u>Afstand: uitmonding - A, B of C</u>
In hetzelfde dakvlak.	>3 m (*)
In een ander dakvlak.	>1 m (*)
Bij een lager gelegen gevel.	>1 m
Bij een hoger opgaande gevel.	>3 m (**)

(*) Indien niet aan de benodigde afstand kan worden voldaan, prevaleert de plaats van de uitmonding.

(**) Indien niet aan de afstand voldaan kan worden moet de uitmonding minimaal 1 m boven de hoogste gevel/dak uitkomen.

Uitmondung in gevel:

<u>Ter voorkoming van hinder</u>	<u>Afstand: uitmondung - A, B of C</u>
Bij gevels in de gestapelde bouw.	Niet toegestaan als A, B, of C zich boven de uitmondung bevindt.
Bij gevel - algemeen. (*)	Boven uitmondung: >2 m Onder uitmondung: >0,75 m Links en rechts van uitmondung: >0,75 m
Op <1 m van de dakrand.	>2 m
Onder balkons, galerijen etc.	>2 m tot onderzijde van een uitstekend balkon of galerij.
Onder balkons, galerijen etc. als de uitmondung doorloopt tot aan de voorzijde.	>2 m
In de tuin of op het terras.	>2 m tot de buitenruimte. (**)
T.o.v. tegenoverliggende gevel.	>2 m (indien de afstand tot de tegenoverliggende gevel kleiner is, geldt voor beide gevels de voorwaarden die staan bij "gevel-algemeen").
<p>Informeer bij uw plaatselijk gasbedrijf voor de voorschriften m.b.t. uitmondungen in beide tegenover elkaar gelegen gevels en uitmondung(en) in gevel(s) die een hoek vormen.</p>	

(*) Deze minimale afstanden gelden niet als er tussen de uitmondung en A, B of C een belemmering is aangebracht, die ten minste 0,5 m uit de gevel steekt en een lengte heeft die groter is dan de afstand.

(**) Deze afstand is niet vereist als de uitmondung zich ten minste 1 m hoger dan het bedoelde deel van de buitenruimte bevindt.

Uitmondungen die op een afstand van minder dan 2 m boven en minder dan 0,5 m horizontaal gemeten van het verharde gedeelte van een voor publiek betreedbaar oppervlak zijn geplaatst, moeten zijn voorzien van een doeltreffende afscherming. Deze afscherming mag de goede werking van het toestel niet beïnvloeden.

1.6 ALGEMENE VOORZIENINGEN

1.6.1 Het rookkanaal/verbrandingsluchttoevoer

Voor de gecombineerde rookgasafvoer en verbrandingsluchttoevoer dient men één van de volgende opstellingsmogelijkheden van het concentrisch kanalsysteem te gebruiken.

Belangrijk:

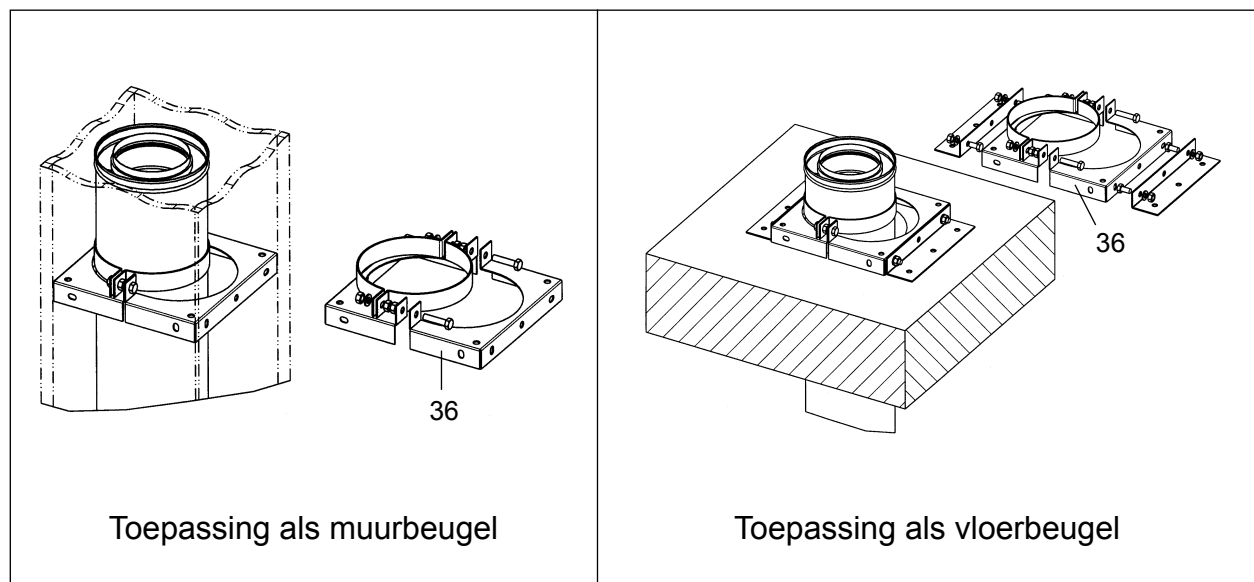


In verband met de hoge buitenwand temperaturen (tot $\pm 150^{\circ}\text{C}$) mag men geen brandbare materialen in de nabijheid van het kanalen systeem toepassen en/of plaatsen. Daarom dient men het gehele concentrisch kanalen systeem na montage te omkokeren met een hittebestendig materiaal.

Ventileer het omkokerd concentrisch kanaal door (per verdieping) nabij de vloer en plafond een rooster te plaatsen.

Concentrisch kanaal niet isoleren.

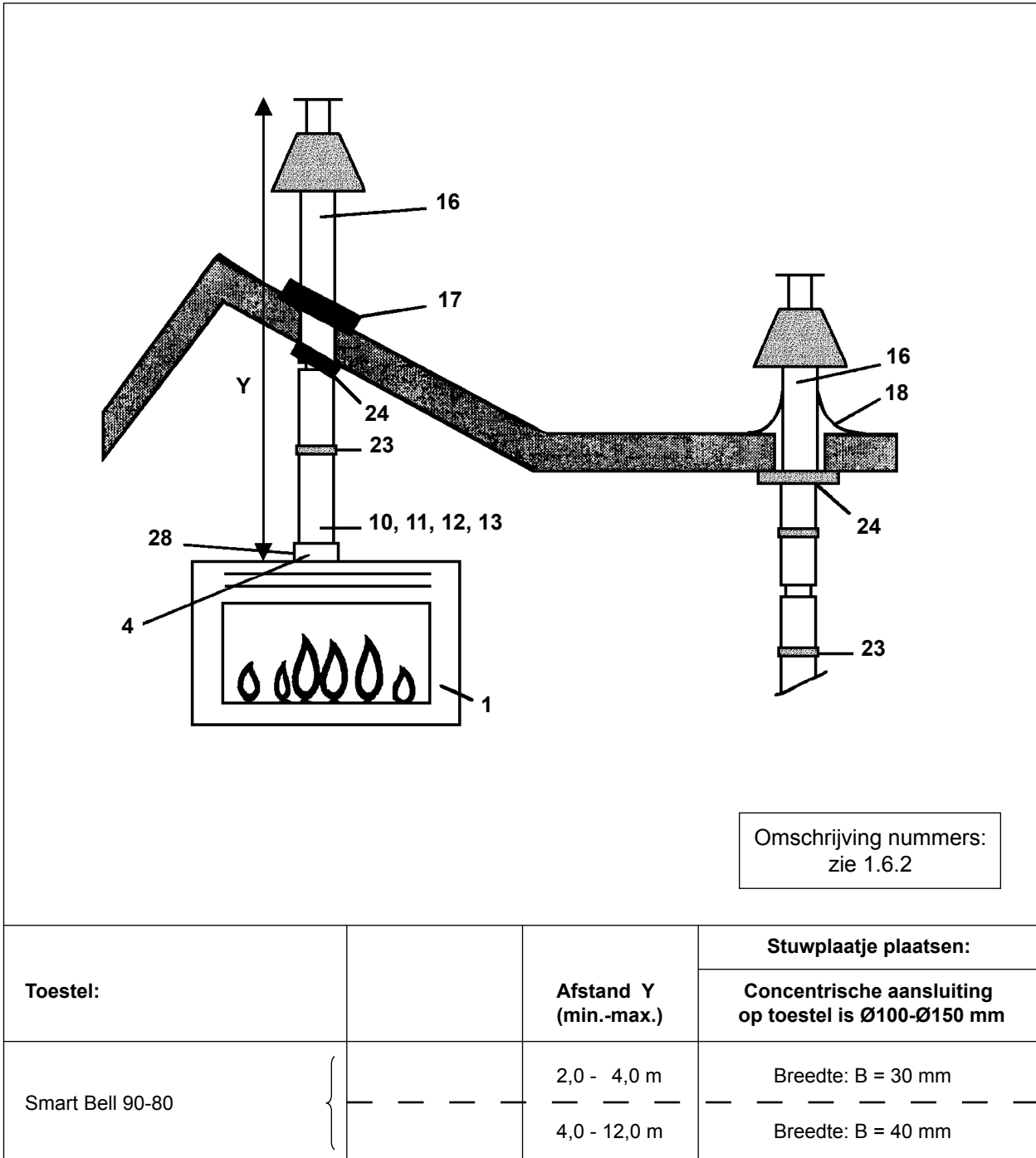
Gebruik de universele muur/vloerbeugel $\text{Ø}150$ mm voor het bevestigen van de omkokering van het concentrische kanalsysteem [$\text{Ø}100$ mm - $\text{Ø}150$ mm], zie 1.6.2, tekeningnr. 36.



Figuur 3: Toepassing universele muur/vloerbeugel $\text{Ø}150$ mm

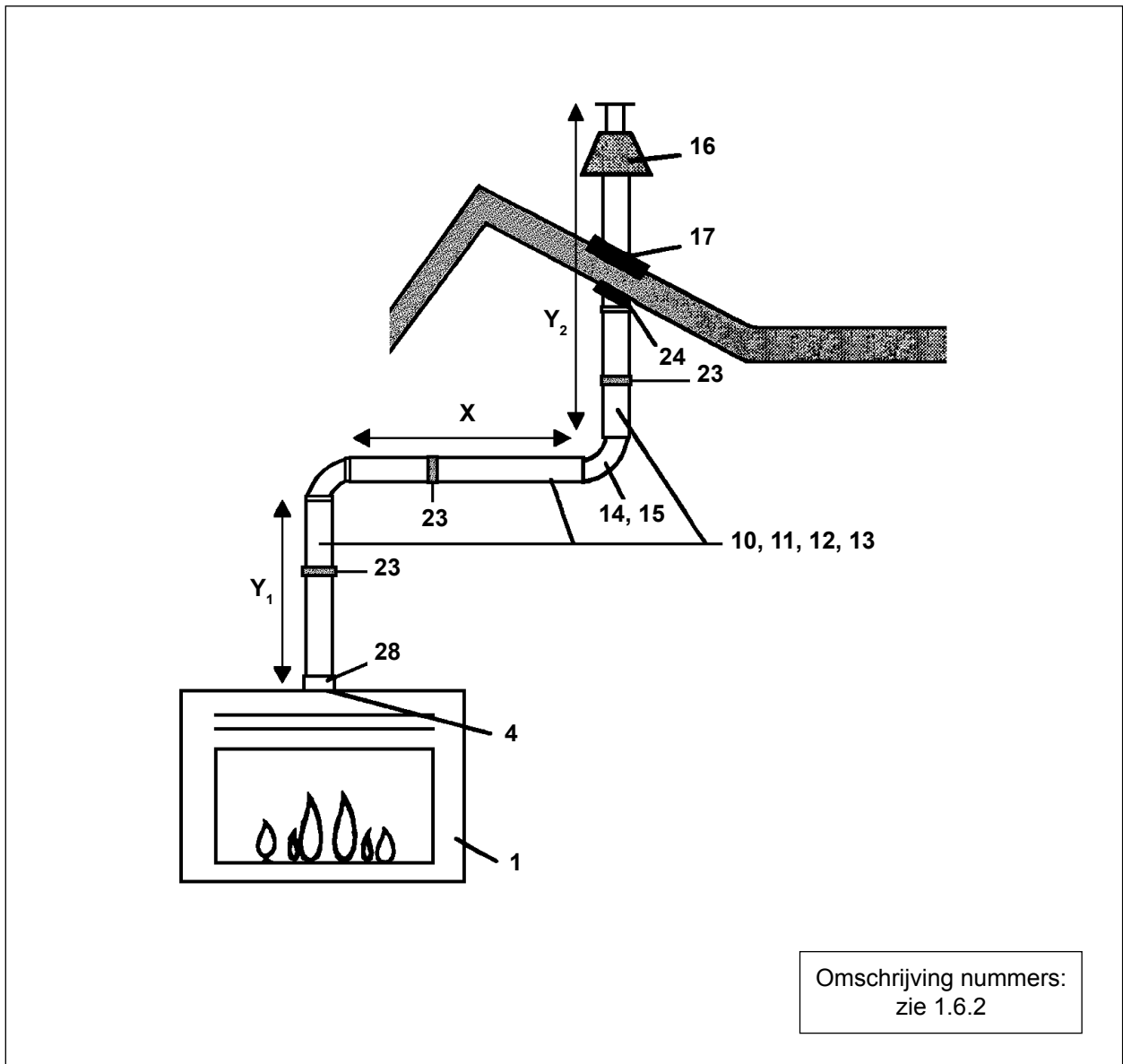
OPSTELLINGSMOGELIJKHEDEN MET HET STAR CONCENTRISCH KANAALSYSTEEM Ø100 mm - Ø150 mm

Toestel: Concentrische kanaalaansluiting Ø100-Ø150 mm



Figuur 4: Verticale dakuitmonding zonder versleping

ALLE MATEN ZIJN INCLUSIEF DE LENGTE VAN DE DAK- OF MUURDOORVOER



Toestel:	Afstand Y ₁ (*) (min.-max.)	Afstand X (*) (min.-max.)	Afstand Y ₁ + Y ₂ (*) (min.-max.)	Stuwplaatje plaatsen:
				Concentrische aansluiting op toestel is Ø100-Ø150 mm
Smart Bell 90-80	1,0 - 11,0 m	0 - 3,0 m	1,5 - 11,0 m	-

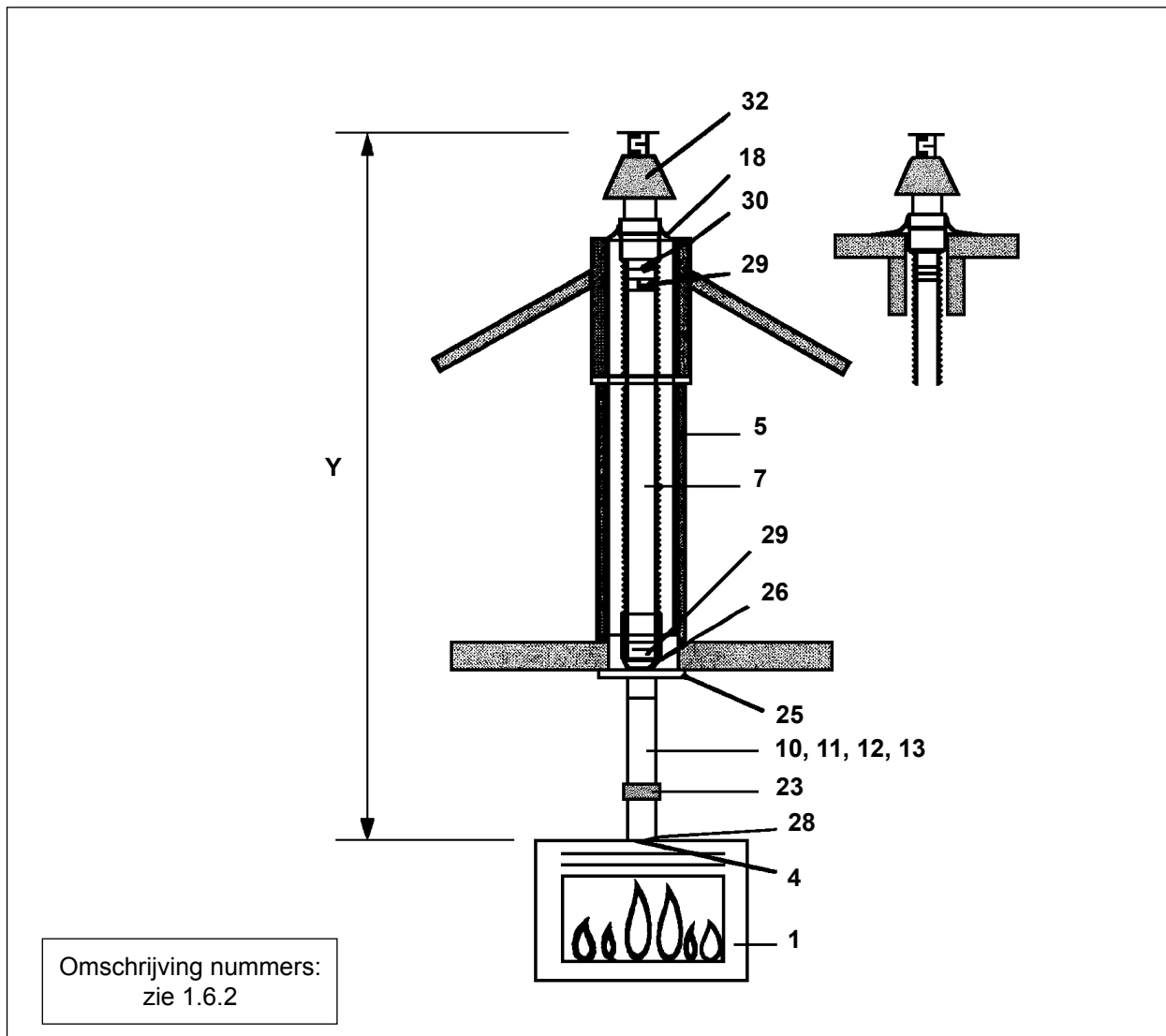
(*): (Y₁ + Y₂) : X ≥ 2 : 1
 (Verhouding verticaal tot horizontaal (of 45° omhoog) is altijd minimaal 2 op 1)

Figuur 5: Verticale dakuitmondung met versleping

ALLE MATEN ZIJN INCLUSIEF DE LENGTE VAN DE DAK- OF MUURDOORVOER

OPSTELINGSMOGELIJKHEDEN MET FLEXIBEL CONCENTRISCH KANAALSYSTEEM Ø100 mm - Ø150 mm

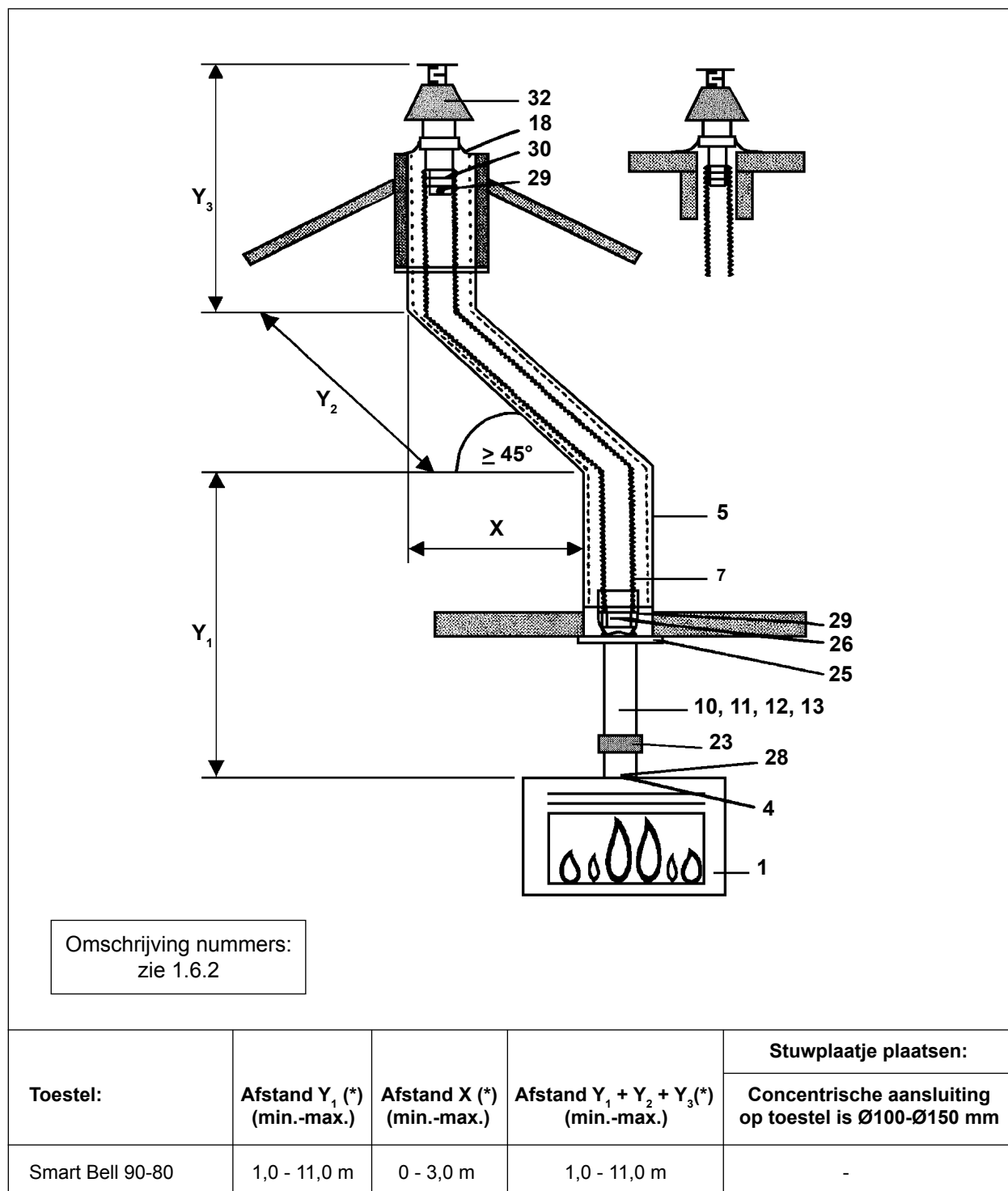
Toestel: Concentrische kanaalaansluiting Ø100-Ø150 mm



Toestel:	Afstand Y (min.-max.)	Stuwplaatje plaatsen:
		Concentrische aansluiting op toestel is Ø100-Ø150 mm
Smart Bell 90-80	2,0 - 4,0 m	Breedte: B = 30 mm
	4,0 - 12,0 m	Breedte: B = 40 mm

Figuur 6: Verticale schoorsteenuitmondning bij gebruik van een bestaand rookkanaal
(Flexibel Ø100 mm en/of star Ø100 mm / Ø 150 mm)

ALLE MATEN ZIJN INCLUSIEF DE LENGTE VAN DE DAK- OF MUURDOORVOER

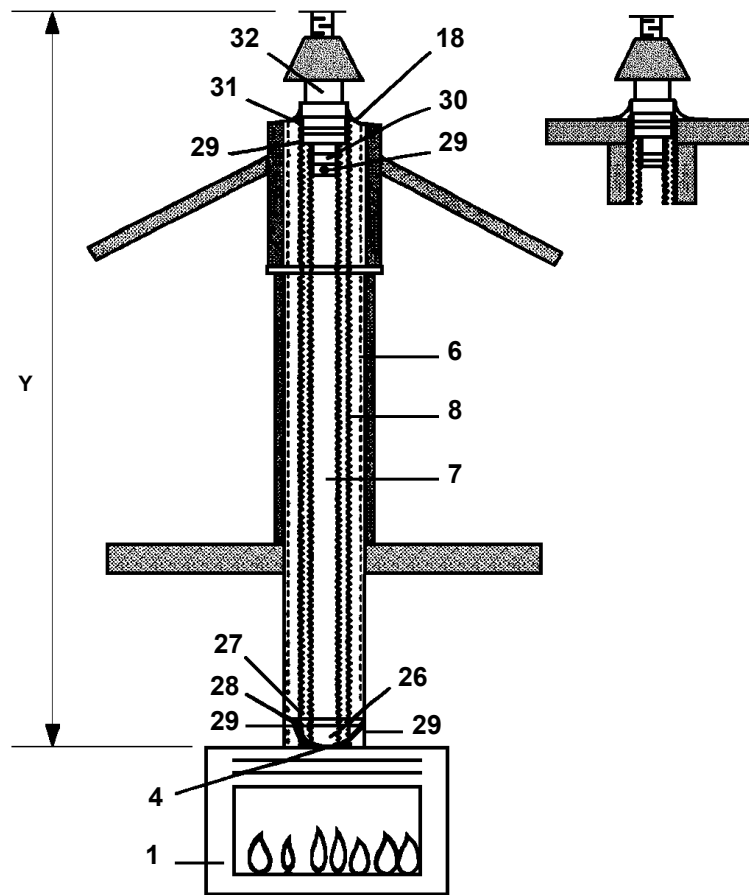


(*) : $(Y_1 + Y_2 + Y_3) : X \geq 2 : 1$

(Verhouding verticaal tot horizontaal (of 45° omhoog) is altijd minimaal 2 op 1)

Figuur 7: Verticale schoorsteenuitmondung bij gebruik van een bestaand rookkanaal met een versleping van $\geq 45^\circ$
(Flexibel $\varnothing 100$ mm en/of star $\varnothing 100$ mm / $\varnothing 150$ mm)

ALLE MATEN ZIJN INCLUSIEF DE LENGTE VAN DE DAK- OF MUURDOORVOER

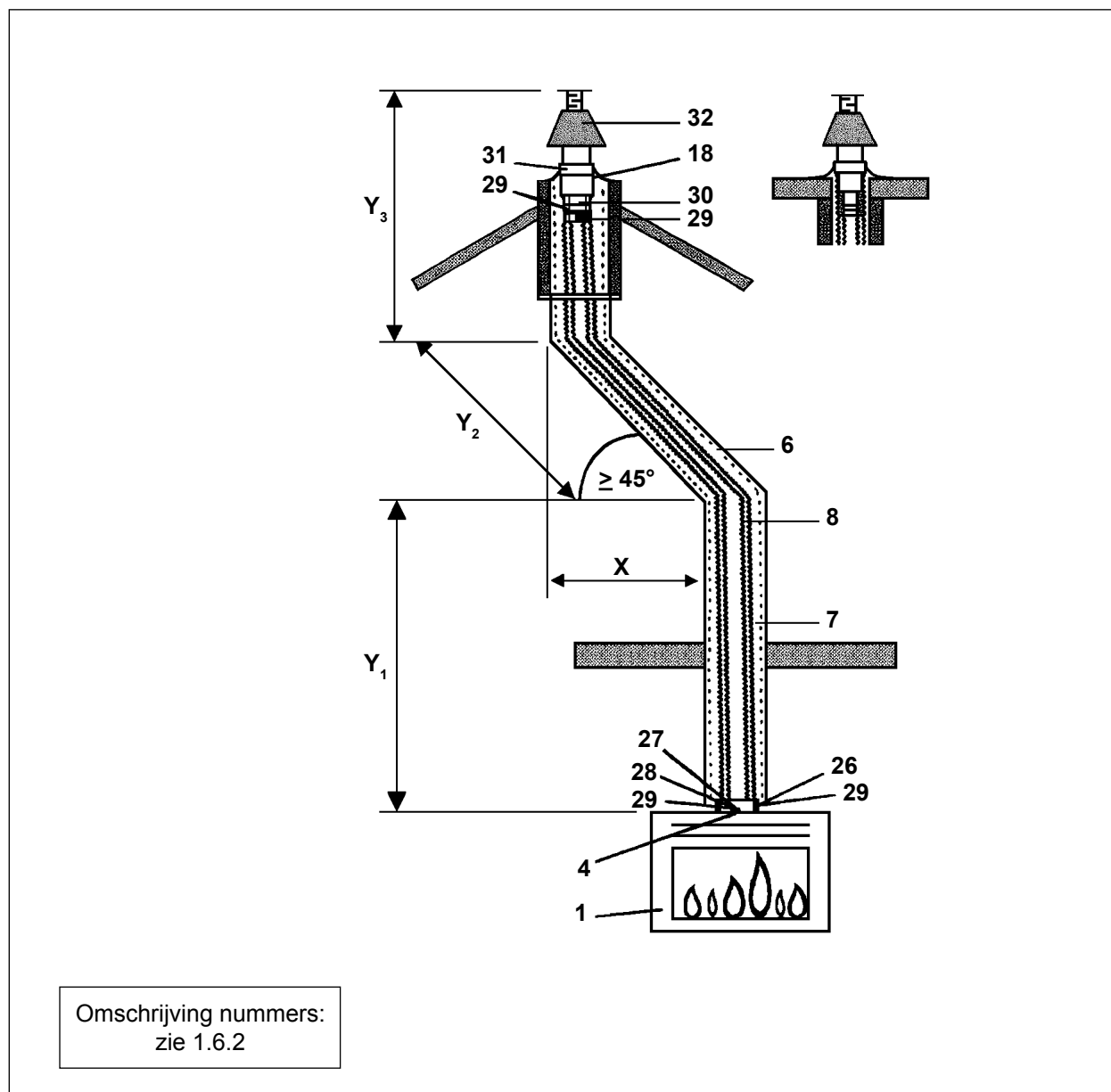


Omschrijving nummers:
zie 1.6.2

Toestel:	Afstand Y (min.-max.)	Stuwplaatje plaatsen:
		Concentrische aansluiting op toestel is Ø100-Ø150 mm
Smart Bell 90-80	2,0 - 4,0 m	Breedte: B = 30 mm
	4,0 - 12,0 m	Breedte: B = 40 mm

Figuur 8: Verticale schoorsteenuitmondung bij gebruik van een bestaand "lek" rookkanaal of indien geen rookkanaal aanwezig is. (Flexibel Ø100 mm / Ø150 mm)

ALLE MATEN ZIJN INCLUSIEF DE LENGTE VAN DE DAK- OF MUURDOORVOER



Toestel:	Afstand Y_1 (*) (min.-max.)	Afstand X (*) (min.-max.)	Afstand $Y_1 + Y_2 + Y_3$ (*) (min.-max.)	Stuwplaatje plaatsen:
				Concentrische aansluiting op toestel is $\varnothing 100$ - $\varnothing 150$ mm
Smart Bell 90-80	1,0 - 11,0 m	0 - 3,0 m	1,0 - 11,0 m	-

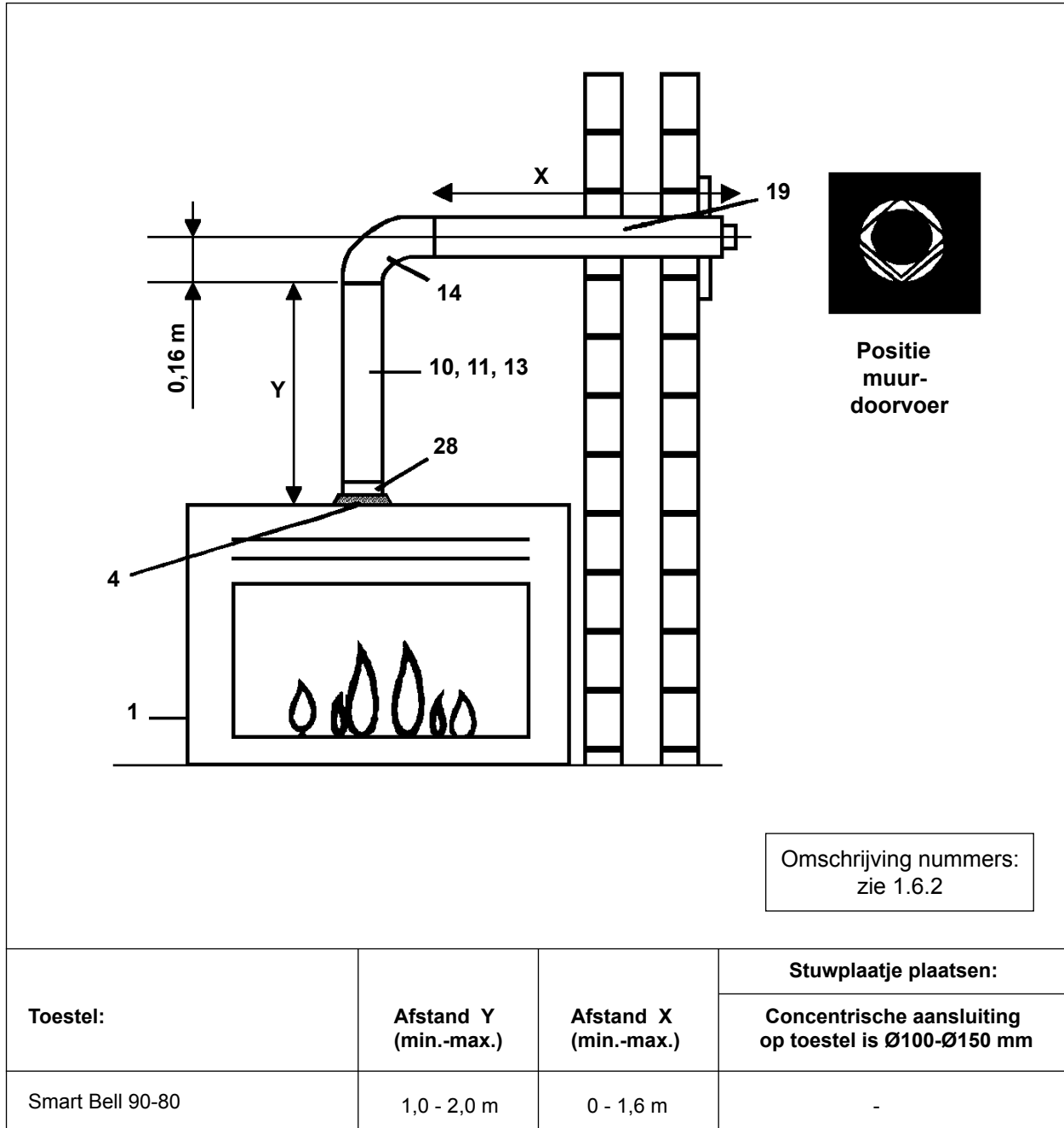
(*) : $(Y_1 + Y_2 + Y_3) : X \geq 2 : 1$
 (Verhouding verticaal tot horizontaal (of 45° omhoog) is altijd minimaal 2 op 1)

Figuur 9: Verticale schoorsteenuitmondung bij gebruik van een bestaand “lek” rookkanaal of indien geen rookkanaal aanwezig is; met een versleping van $\geq 45^\circ$ (Flexibel $\varnothing 100$ mm / $\varnothing 150$ mm)

ALLE MATEN ZIJN INCLUSIEF DE LENGTE VAN DE DAK- OF MUURDOORVOER

**OPSTELLINGSMOGELIJKHEDEN MET HET STAR CONCENTRISCH
KANALENSTEEM Ø100 mm - Ø150 mm en met muurdoorvoer
Ø100 mm - Ø150 mm**

Toestel: Concentrische kanaalaansluiting Ø100-Ø150 mm



Figuur 10: Horizontale muurdoorvoer

ALLE MATEN ZIJN INCLUSIEF DE LENGTE VAN DE DAK- OF MUURDOORVOER

1.6.2 Omschrijving nummers in figuren 4 t/m 10

TEK. NR.	OMSCHRIJVING
1	Gasinbouwhaard; Concentrische kanaalaansluiting Ø100/Ø150 mm
2	-
3	-
4	Stuwplaatje (Diverse stuwplaatjes worden bij elk toestel geleverd)
5	Schoorsteen kanaal, min. Ø150 mm inw., max. Ø200 mm inw., 100% lekvrij.
6	Schoorsteen kanaal of brandvrije omkokering. Min. Ø160 mm inw.
7	Flexibel RVS. kanaal Ø100 mm inw. AISI 316TI (Gastec QA).
8	Flexibel RVS. kanaal Ø150 mm inw. AISI 316TI.
9	-



Raadpleeg voor de geschikte en beschikbare componenten voor concentrisch kanalen systemen het instructieboekje 'Beschikbare componenten concentrische kanalen-systemen voor Bellfires gashaarden met gesloten verbrandingssysteem'



- De gesloten gastoestellen zijn in combinatie met de componenten vermeld in het instructieboekje: 'BESCHIKBARE COMPONENTEN CONCENTRISCHE KANALEN-SYSTEMEN VOOR BELLFIRES GASHAARDEN MET GESLOTEN VERBRANDINGSSYSTEEM' goedgekeurd volgens de Europese CE-norm voor gastoestellen en mogen daarom **uitsluitend** met deze componenten worden toegepast.
- De componenten van de concentrische kanaalsystemen van:
 - * Bellfires - Muelink & Grol systeem
 - * Poujoulat - DUOGAS systeem
 - * Ontop - Metaloterm US systeem
 - * Jeremias/STB - H-Twin systeem (STB = Schoorsteentechniek Brummen NL)
 - * Jeremias - TWIN-GAS systeem
 mogen **niet** door elkaar worden toegepast in één installatie.
- Controleer of de toe te passen muur- of dakdoorvoer **exact** overeen komt met een, die in het hierboven vermelde instructieboekje staat vermeld.

1.6.3 De gasaansluiting

De gasaansluiting; Ø12 mm, bevindt zich, af fabriek, aan de zijkant van het toestel. Met behulp van de meegeleverde knelwartel (3/8") kan men de aansluiting met de gastoevoerleiding maken.

Gebruik als toevoerleiding minimaal een 1/2" gaspijp met een aansluitkraan.

Positioneer de gastoevoerleiding zodanig dat deze, na het inzetten/inbouwen van het toestel, makkelijk gemonteerd kan worden.

1.6.4 De elektrische aansluiting

Het toestel is standaard voorzien van sfeerverlichting en is optioneel voorzien van een convectieventilator. Men dient er voor te zorgen dat, in de nabijheid van het toestel, een wandcontactdoos met randaarde aanwezig is, Deze contactdoos dient te allen tijde bereikbaar te zijn. De stroomkabel (+/- 1,0 m) met randaarde stekker komt aan de zijkant uit het toestel.

2 INSTALLATIE

2.1 PLAATSEN VAN HET TOESTEL

Belangrijk:



- Te allen tijde geldt dat men bij de inbouw geen brandbare materialen mag toepassen. Het toestel mag niet tegen een brandbare achterwand worden geplaatst.
- Bij het plaatsen dient men een open voeg van minimaal 3 mm rondom het toestel te houden; in verband met uitzetting van het toestel tijdens het stoken.
- Het toestel niet isoleren! Alleen aan de bovenzijde en zijkanten kan voor de inbouw een strook witte, ongebonden isolatiewol (hittebestendig tot 1000°C) van maximaal 15 cm breedte worden geplaatst om de muur/wand te beschermen. Gebruik geen glas- of steenwol, of andere soorten isolatiemateriaal. Deze geven namelijk een zeer penetrante geur. Dit wordt als zeer hinderlijk ervaren. Tevens kunnen ze verkleuring van de schouw veroorzaken.
- Men mag geen brandbare materialen, zoals bijvoorbeeld gordijnen, in de nabijheid van het toestel toepassen en/of plaatsen. Minimale veilige afstand : 100 cm.
- Zorg ervoor dat de vloertemperatuur, onder én voor het toestel, nooit boven de 85°C kan komen! Eventueel hiervoor een temperatuur-beschermplaat (van onbrandbaar materiaal) op de vloer toepassen. Let op met een vloer gemaakt van een brandbaar materiaal.
- Minimale afstand tussen toestel en een voorzet-schouw van hout; met een diepte van minder dan 10 cm, is
 - * 5 cm aan de zijden. (min. afstand: zijde toestel - staander houten schouw)
 - * 40 cm aan de bovenzijde. (min. afstand: bovenzijde toestel - onderzijde ligger houten schouw)De temperatuur aan de onderzijde van de ligger van de houten schouw mag nooit boven de 85°C komen. Eventueel onderzijde isoleren met een onbrandbare plaat.

Volg nu één van de hieronder vermelde van toepassing zijnde richtlijnen voor plaatsing op:

Paragraaf 2.1.1 Plaatsing bij nieuwbouw respectievelijk nieuwe schouw.

Paragraaf 2.1.2 Plaatsing in een bestaande schouw, met een grotere inbouwopening dan de afmetingen van het toestel.

Paragraaf 2.1.3 Plaatsing in een bestaande schouw, met een gelijke of kleinere inbouwopening dan de afmetingen van het toestel.

2.1.1 Plaatsing bij nieuwbouw respectievelijk nieuwe schouw

De schouw wordt op een betonnen vloer opgebouwd. Bij het ontbreken hiervan dient vanuit de kruipruimte een fundering te worden opgetrokken. De schouw op metselen tot aan de bovenzijde van de haardopening. Het toestel kan men nu in de opening schuiven, waarna men de schoorsteenaansluiting maakt.

Met behulp van de meegeleverde knelwartel kan men nu de gasaansluiting maken. Let op dat tijdens het aansluiten het gasregelblok niet wordt verdraaid. Zorg er ook voor dat er geen spanningen op het gasregelblok en leidingen ontstaan.

Ook de elektrische verbinding kan nu worden gemaakt.

Tijdens de verdere inbouw, alle gasleidingen goed beschermen tegen cement e.d.

Belangrijk: **Cement en kalk kunnen de gasleidingen aantasten. Hierdoor kunnen gaslekkages ontstaan.**

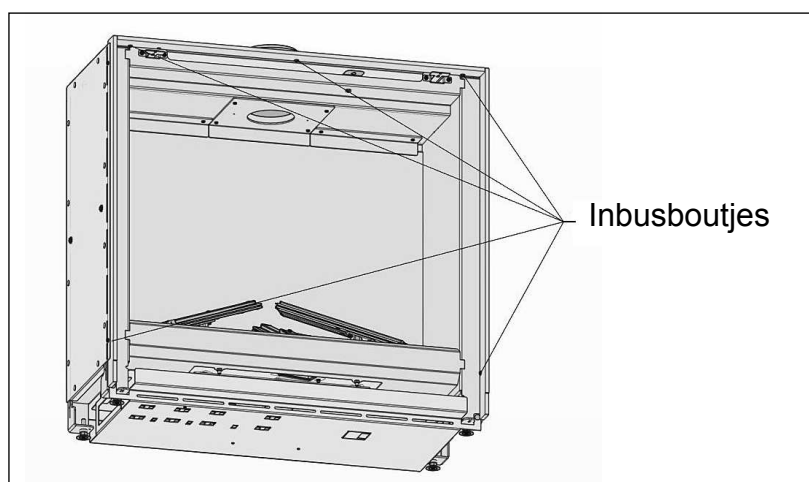


Nu kan het toestel worden ingebouwd.

Bepaal eerst de plaatsen voor de ventilatie-openingen (roosters, onder en boven in de schouw).

Het toestel kan ingebouwd worden door middel van metselwerk of door middel van vuurbestendige platen die op een metalen frame worden geschroefd. Hiervoor kan dan, indien gewenst, een natuurstenen schouw worden geplaatst.

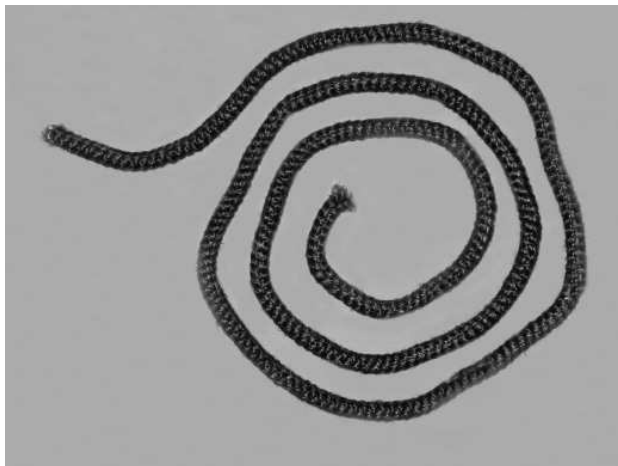
Indien gewenst kan men tijdelijk het kader verwijderen, gedurende de inbouw van het toestel. Demonteer hiervoor eerst de deur (inclusief het glas); zie paragraaf 5.1. Draai daarna de 3 inbusboutjes aan de binnenzijde van de bovenkant van het kader en de 2 inbusboutjes respectievelijk aan de onderzijde van de linkerzijde en de onderkant van rechterzijde een aantal slagen los. Het kader naar voren trekken en wegnemen. Als de inbouw geheel gereed is kan men het kader weer terug plaatsen. Zorg ervoor dat de inbusboutjes goed vast worden gedraaid.



Het metselwerk dient rond de haard opgetrokken te worden. In verband met uitzetting van de haard tijdens het stoken: minimaal 3 mm speling aan weerszijden van het toestel houden. Niet verder metselen dan tot de bovenzijde van de haard (houdt tevens rekening met dikte stucwerk!).

Het toestel wordt optioneel geleverd met een recht boezemijzer voor plaatsing in een vlakke wand of schouw. Het boezemijzer dient om het metselwerk boven de haard op te metselen. Het boezemijzer moet links en rechts op het metselwerk rusten zodat vervolgens omhoog gemetseld kan worden. Het metselwerk mag dus niet op de haard geplaatst worden, maar moet ongeveer 3 mm vrijgehouden worden in verband met het gewicht.

Tussen de bovenzijde van het toestel en de onderzijde van het boezemijzer dient een hittebestendig afdichtkoord gelegd te worden, zodat het toestel ook in de hoogte kan uitzetten.



Tijdens het inbouwen en stucadoren de haard niet met plakband afplakken. Plakband kan namelijk de lak van de haard beschadigen.

Het metselwerk of de vuurbestendige plaat-constructie kan nu verder opgetrokken worden tot plafondhoogte.

Bij toepassing van andere materialen, zoals natuursteen of hittebestendige platen, dient u de instructies van uw leverancier te volgen.

Voor verdere plaatsingsvoorschriften: Zie Paragraaf 2.1.4.

Controleer daarna alle gasaansluitingen op gasdichtheid met behulp van zeepwater of een lekzoeker. Ter controle ook het toestel heel even laten branden (maximaal 1 minuut). Daarna kan men de schouw verder afwerken.

Na inbouw in een nieuwe schouw en/of toepassing van nieuw stucwerk kan het toestel pas na circa 4 weken voor het eerst worden gestookt.

Indien de bestaande schoorsteen een diameter heeft van Ø150 - 200 mm voldoet een flexibele roestvaststalen pijp van Ø100 mm voor de rookgasafvoer. Indien de diameter van de bestaande schoorsteen meer is dan Ø200 mm, moet tevens een flexibele roestvaststalen pijp van Ø150 mm worden gebruikt voor de verbrandingsluchttoevoer.

2.1.2 Plaatsing in een bestaande schouw, met een grotere inbouwopening dan de afmetingen van het toestel

Nadat men een flexibele roestvaststalen pijp (Ø100 mm) of pijpen (Ø100 mm-150 mm) in het rookkanaal heeft geplaatst voor de verbinding tussen de afvoerstop van het toestel en de schoorsteen, kan het toestel in de schouwopening geschoven worden. De schoorsteenaansluiting kan worden gemaakt volgens de instructies in paragraaf 2.1.4.

2.1.3 Plaatsing in een bestaande schouw, met een gelijke of iets kleinere inbouwopening dan de afmetingen van het toestel

Indien de opening in de schouw te klein is voor het toestel, dient men het door een erkend bedrijf te laten vergroten volgens de geldende bouwvoorschriften.

2.1.4 Plaatsing instructies

Voor het plaatsen in de schouw, de onderstaande volgorde voor de installatie aanhouden:

1. Plaatsen van het toestel / Gastoevoerleiding / Elektrische aansluiting:

Plaats het toestel in de openhaardopening en positioneer deze ten opzichte van de muur. Stel het toestel waterpas. Zorg ervoor dat men de gastoevoerleiding al door de daarvoor bestemde opening aan de achterzijde of één van de zijden heeft geleid. In de nabijheid van het toestel dient een gaskraantje te worden geïnstalleerd, die te allen tijde bereikbaar is.

Nederland: plaatsing van het gaskraantje voor het toestel, is in de meterkast toegestaan.

De elektrische aansluiting aansluiten op een wandcontactdoos.
De wandcontactdoos dient te allen tijde bereikbaar te blijven.

2. Demonteren van de ruit:

Raadpleeg voor het demonteren van de ruit de instructies in hoofdstuk 5.1.

3. Aansluiten schoorsteen

De schoorsteenaansluiting kan op 3 manieren worden gerealiseerd:

- a. In een bestaande situatie. Een flexibele roestvaststalen leiding $\text{\O}100$ mm voor de rookgasafvoer. De bestaande schoorsteen, indien deze een diameter heeft van maximaal $\text{\O}200$ mm (of max. 175×175), dient als luchttoevoer- kanaal.

Belangrijk:

Maak de aansluitingen van de schoorsteen volledig luchtdicht:

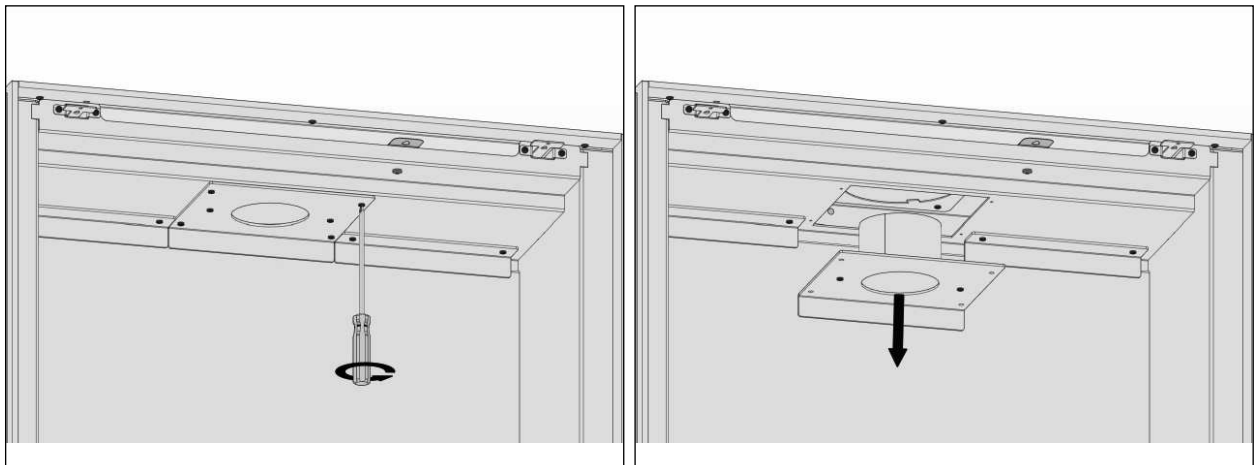
- Bovenzijde: bij de uitmonding van de schoorsteen, deze goed laten aansluiten op de luchttoevoer van de dakuitmonding.
- Onderzijde: de schoorsteen goed op de bovenzijde van het toestel laten aansluiten. Front/kader van het toestel goed laten aansluiten op de schouw.

- b. In een bestaande situatie of nieuw te bouwen schouw. Een concentrisch flexibele roestvaststalen leidingsysteem bestaande uit een flexibele binnenpijp van $\text{\O}100$ mm en een flexibele buitenpijp van $\text{\O}150$ mm.

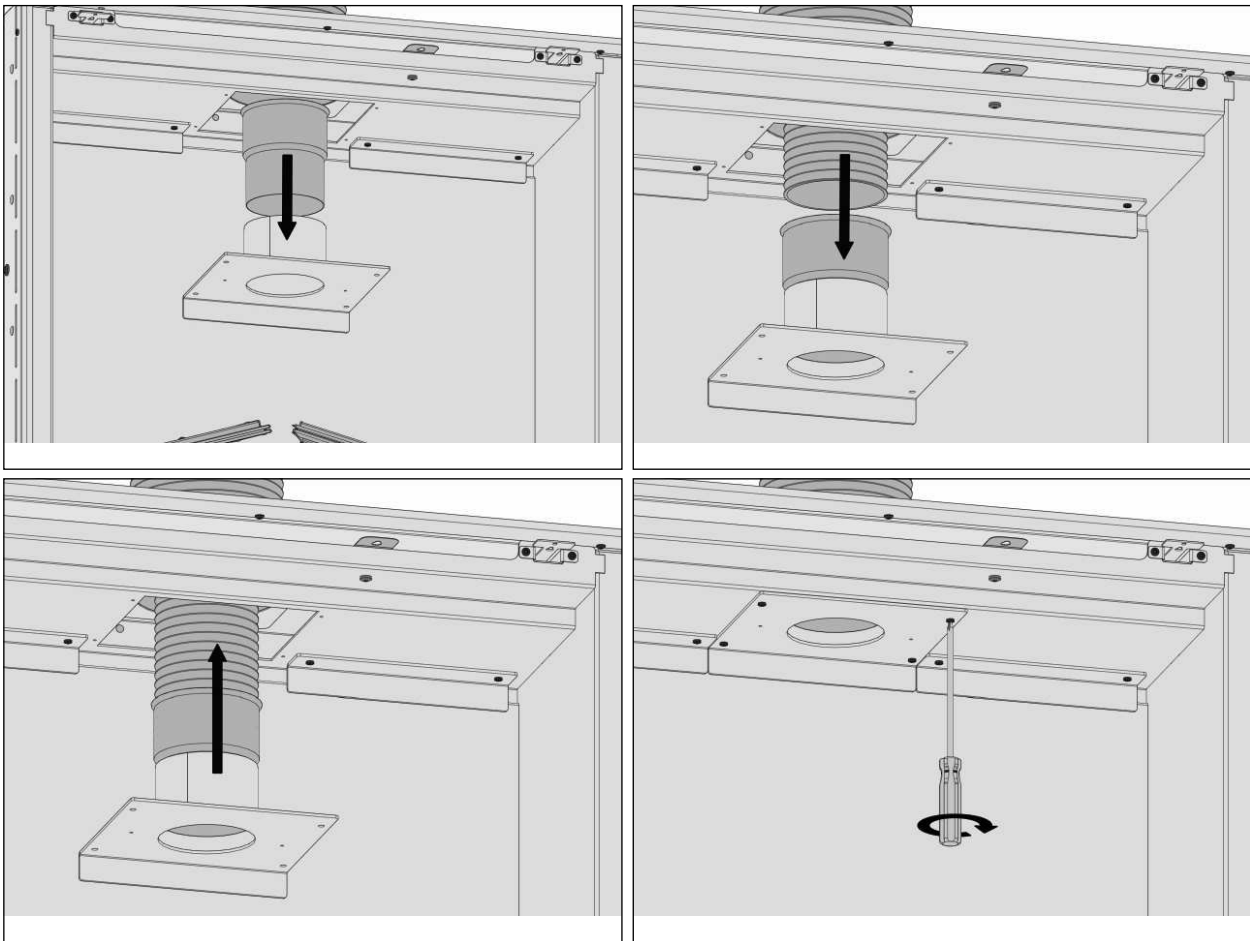
- c. In nieuw te bouwen schouw. Een star concentrisch leidingsysteem volgens een van de voorbeelden in paragraaf 1.6.1.

4. Demonteren rookgasafvoer aansluiting

- a. Om de flexibele roestvaststalen rookgaspijp ($\text{\O}100$ mm) op het toestel te kunnen aansluiten dient eerst de rookgasafvoer aansluiting van binnenuit het toestel te worden gedemonteerd, door de 4 schroeven waarmee deze is bevestigd los te draaien.



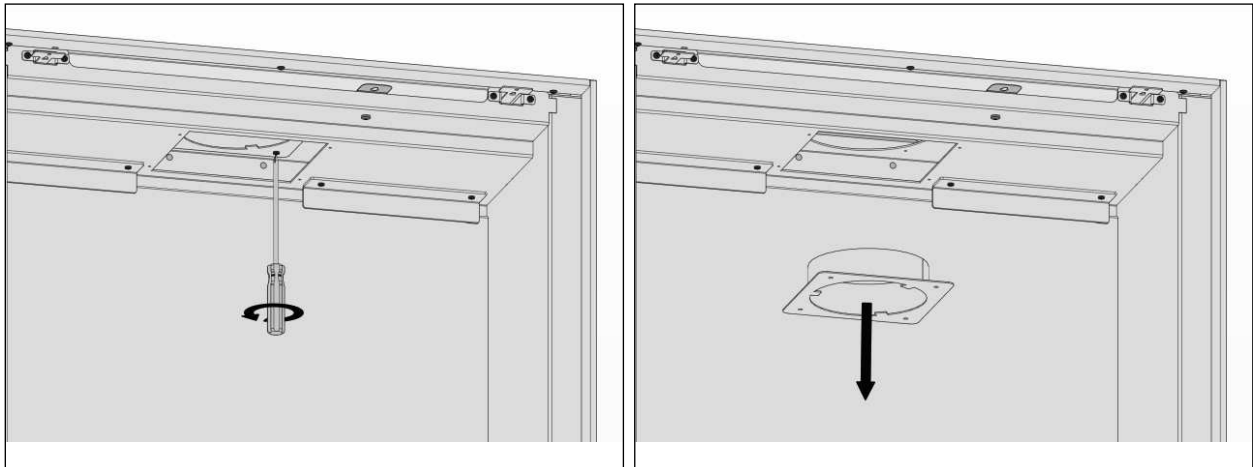
- b. Plaats vervolgens een adapter (artnr. 302278) op het aansluitstuk en schuif vervolgens de flexibele leiding hierin.



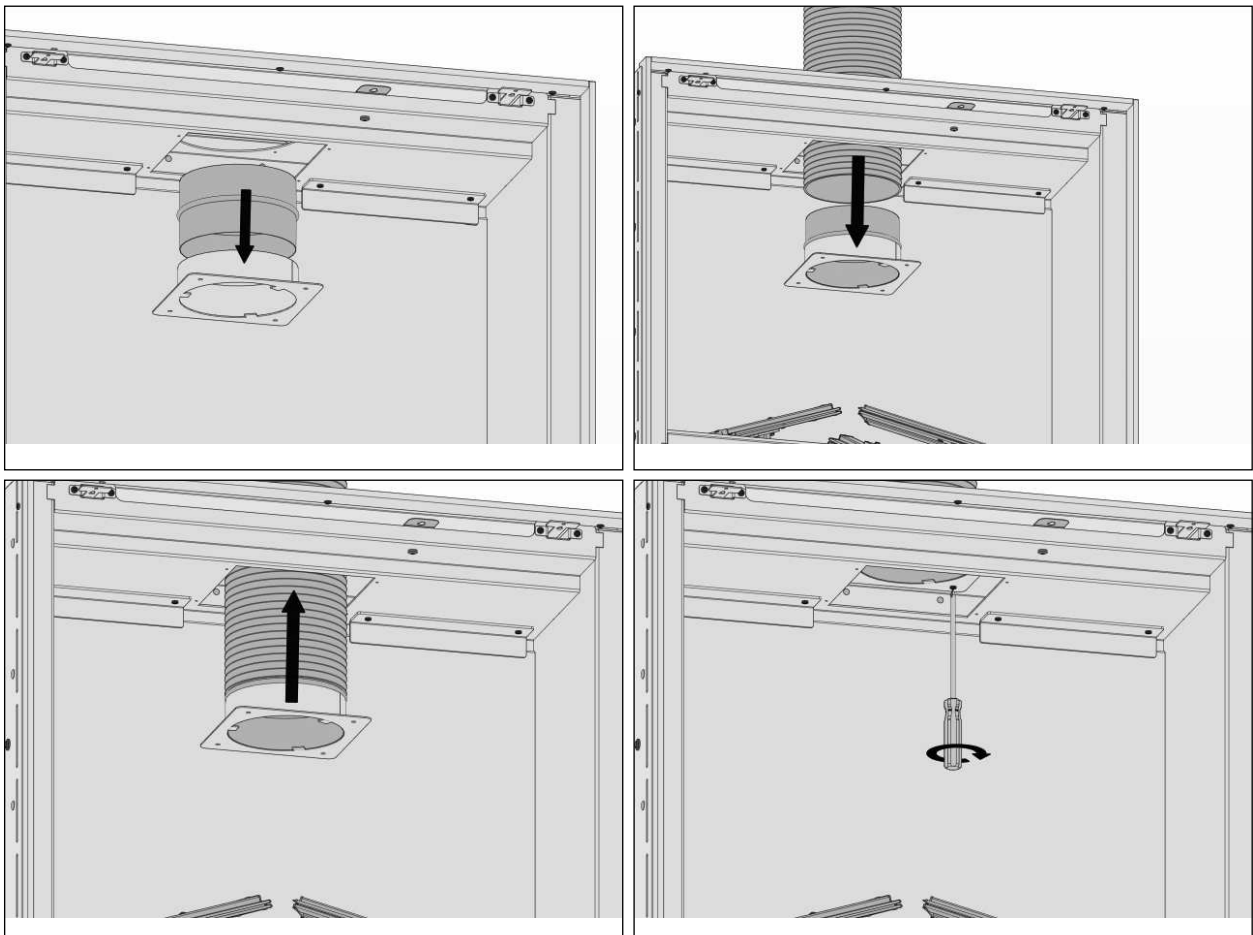
- c. Indien er geen flexibele roestvaststalen leiding voor de luchttoevoer gebruikt wordt, kan de rookgasafvoer aansluiting weer met de 4 schroeven worden bevestigd aan het toestel. Let op dat de rookgasaansluitingen volledig gasdicht zijn. Zorg er ook voor dat in deze situatie, de bestaande schoorsteen aan de onderzijde zo goed mogelijk wordt aangesloten op de bovenzijde van het toestel, zodat de verbrandingslucht via de schoorsteen naar het toestel gaat, en niet via de ruimte waar het toestel staat opgesteld.

5. Demonteren luchttoevoer aansluiting

- a. Nadat de rookgasafvoer aansluiting is gedemonteerd kan de luchttoevoer aansluiting uitgenomen worden door eveneens de 4 schroeven waarmee deze is bevestigd los te draaien.



- b. Plaats een adapter (artnr. 302279) op de luchttoevoer aansluiting en schuif de flexibele luchttoevoerleiding (Ø150 mm) hierin. Bevestig de luchttoevoer aansluiting weer aan het toestel met de 4 schroeven. Hierna kan de rookgasafvoer aansluiting worden bevestigd aan het toestel. Let op dat alle aansluitingen volledig gasdicht zijn.



6. Monteren star concentrisch kanaal (indien geen flexibel kanaal wordt toegepast)
Een star concentrisch kanaal (Ø100-Ø150 mm) kan alleen op het toestel worden bevestigd indien het toestel wordt geplaatst in een nieuw te bouwen schouw.

Plaats het concentrisch kanaal bovenop het toestel. Afhankelijk van het gekozen concentrische kanalensysteem is gebruik van adapters, van dat systeem, soms noodzakelijk. Let op dat de aansluitingen volledig gasdicht zijn.

7. Gas en elektra aansluiting

In het toestel kan men, met behulp van een knelkoppeling, de gasaansluiting maken. Let op dat tijdens het aansluiten er geen spanningen op het gasregelblok en leidingen ontstaan.

Voorkom dat de elektriciteitskabel tegen de zijkant van het toestel komt.

Dit vanwege de hoge temperaturen van het toestel. Houdt hiermee rekening bij de verbinding naar de wandcontactdoos.

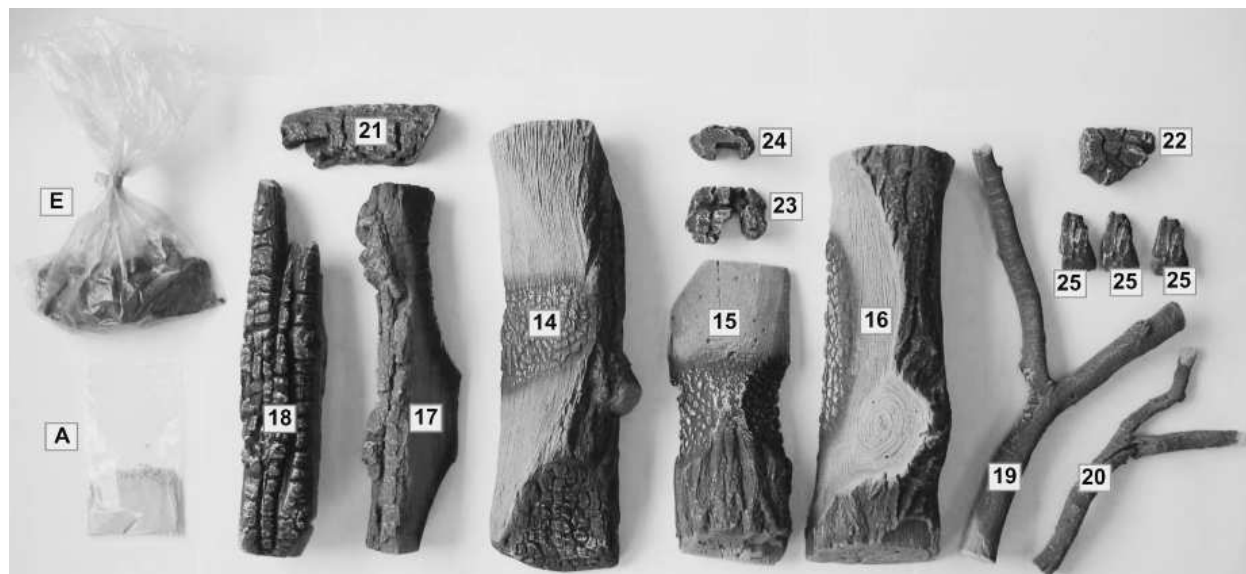
8. Controle op gasdichtheid en werking toestel:

Controleer na montage alle gas(knel)verbindingen op gasdichtheid met behulp van zeepwater of een gaslekzoeker. Ter controle ook het toestel even laten branden (maximaal 1 minuut !) voordat men met afmonteren verder gaat. Raadpleeg hiervoor de 'Gebruiksaanwijzing', die apart met het toestel is meegeleverd.

9. Plaatsen van de keramische stammenset, 'fire glass', embers en decoratie as

Het toestel wordt geleverd met:

- Keramische stammenset ; Zie Stammen Nr's 14 t/m 25 hieronder.
- 'Fire glass Black'
- 'Fire glass Dark Amber'
- Embers
- Decoratie as



- Keramische stammenset; Stammen nr's 14 t/m 25
- Embers; **E**
- Decoratie as; **A**



- 'Fire glass Black'



- 'Fire glass Dark Amber'



- Embers; **E**



- Decoratie as; **A**

Belangrijk :

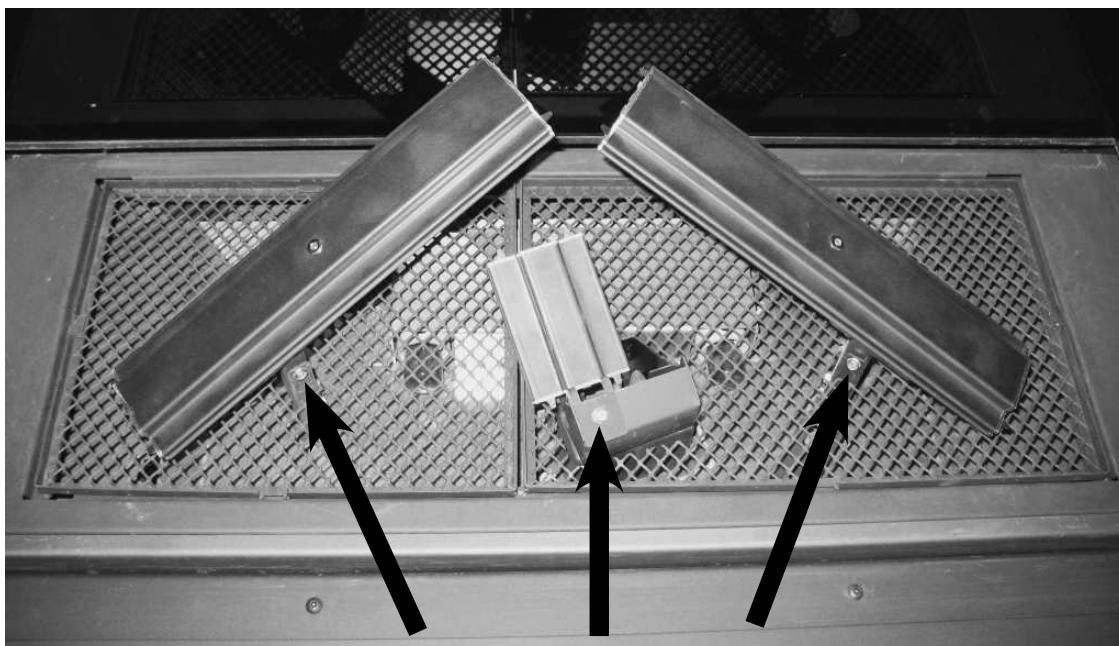


- Plaats de stammenset, 'fire glass', embers en decoratie as, nauwgezet op en rondom de hoofdbranders volgens de voorschriften in dit hoofdstuk vermeld.
- Plaats geen 'fire glass', embers en decoratie as op, of tegen, de waakvlambrander.
- Preventief is daarom de waakvlam voorzien van een waakvlamkapje. Verwijder dit afdekkapje nooit!
- Zorg ervoor dat de waakvlam te allen tijde vrij over de hoofdbrander kan branden.
Alleen dan is een goede ontsteking van de hoofdbrander gewaarborgd. Het niet houden aan deze voorschriften kan tot een gevaarlijke situatie leiden.
- Zorg ervoor dat de waakvlam te allen tijde goed zichtbaar is.
- Het branderbed (met 'fire glass', embers en decoratie as) en de opbouw van de stammen mag niet worden gewijzigd.
- Gebruik alleen wat meegeleverd is! Dit is namelijk gekeurd en de hoeveelheid is afgemeten naar gelang het toestel.
- Vervangingsonderdelen zijn verkrijgbaar bij uw dealer.
- Plaatsing mag uitsluitend door een bevoegd persoon uitgevoerd worden.

Verwijder de ruit van het toestel volgens de voorschriften in Hoofdstuk 5;
DEMONTAGE / MONTAGE VAN DE RUIT.

Keramische stammenset + 'fire glass' + embers + decoratie as

- 1 **BELANGRIJK:** Controleer de aanwezigheid van de 3 brander-bevestigingsboutjes. Zie foto.



Controleer de werking van de sfeerverlichting/dimmer met de afstandsbediening. Zie gebruiksaanwijzing;  **Bediening licht / dimmer.**

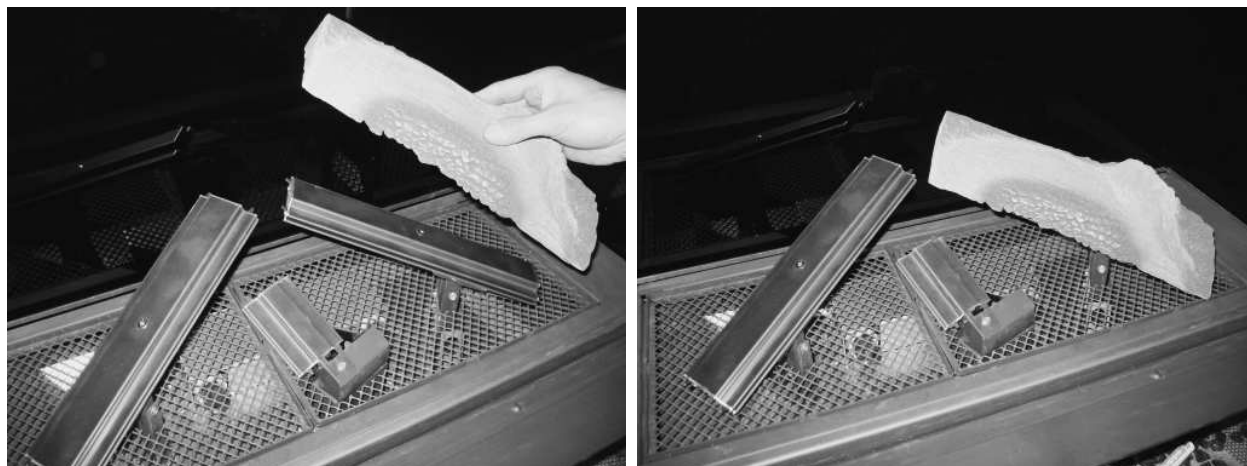


Vervang de sfeerlampen indien nodig.

Zie Hoofdstuk 3.1: JAARLIJKS ONDERHOUD voor instructie over het vervangen van de sfeerlampen.

Gebruik alleen originele sfeerlampen.

- 2 Leg branderstam **Nr. 16** voorzichtig op de brander - rechts.

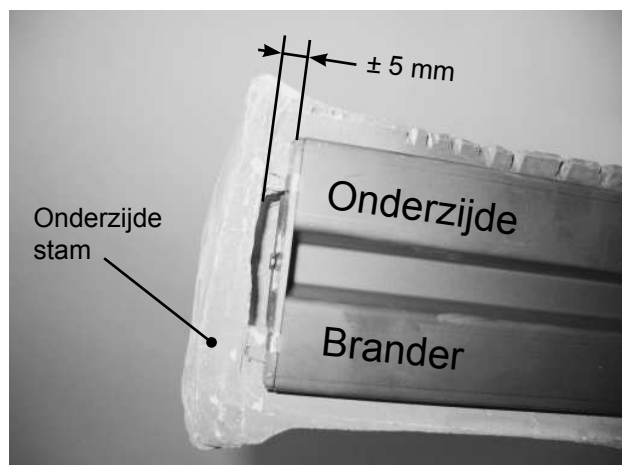


Controleer vooraf of de 'Pijl', op de onderzijde van de stam naar boven gericht staat.



Branderstam Nr. 16 =
Art. nr. 340021 (leesbaar op
de onderzijde van de stam)

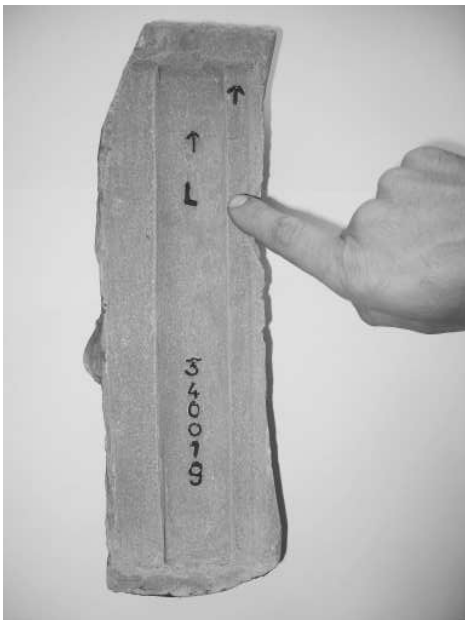
Controleer of de onderzijde van de stam, aan beide kapse kanten, een vrije ruimte heeft van ± 5 mm. ten opzichte van de metalen brander.



3 Leg branderstam **Nr. 14** voorzichtig op de brander - links.

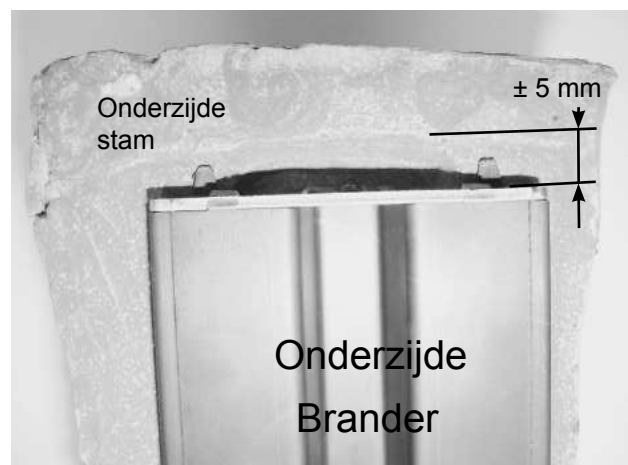
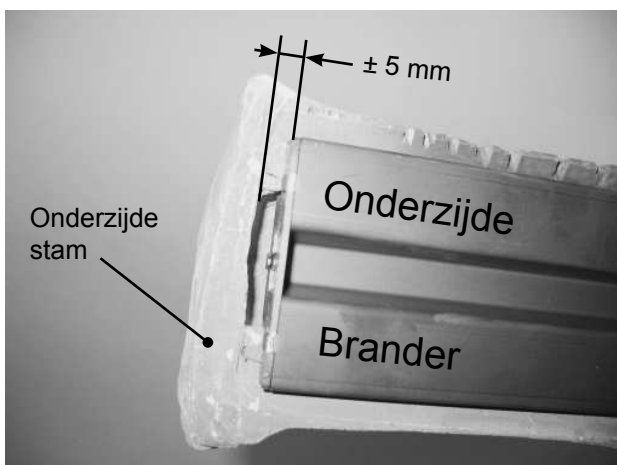


Controleer vooraf of de 'Pijl', op de onderzijde van de stam naar boven gericht staat.



Branderstam Nr. 14
Art. nr. 340019 (leesbaar op
de onderzijde van de stam)

Controleer of de onderzijde van de stam, aan beide kapse kanten, een vrije ruimte heeft van ± 5 mm. ten opzichte van de metalen brander.

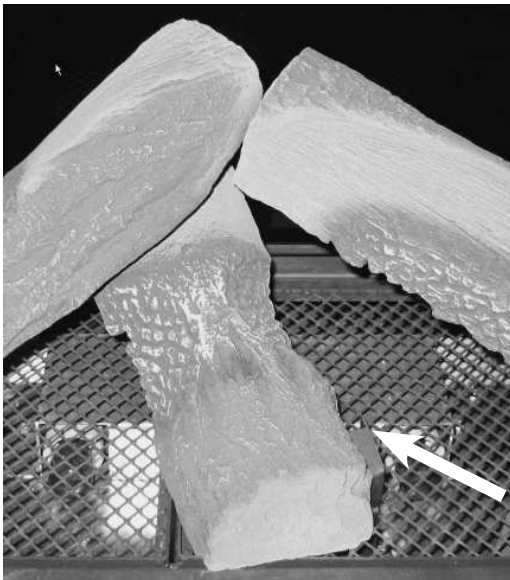


- 4 Leg branderstam **Nr. 15** voorzichtig op de brander - midden (bij de waakvlam).

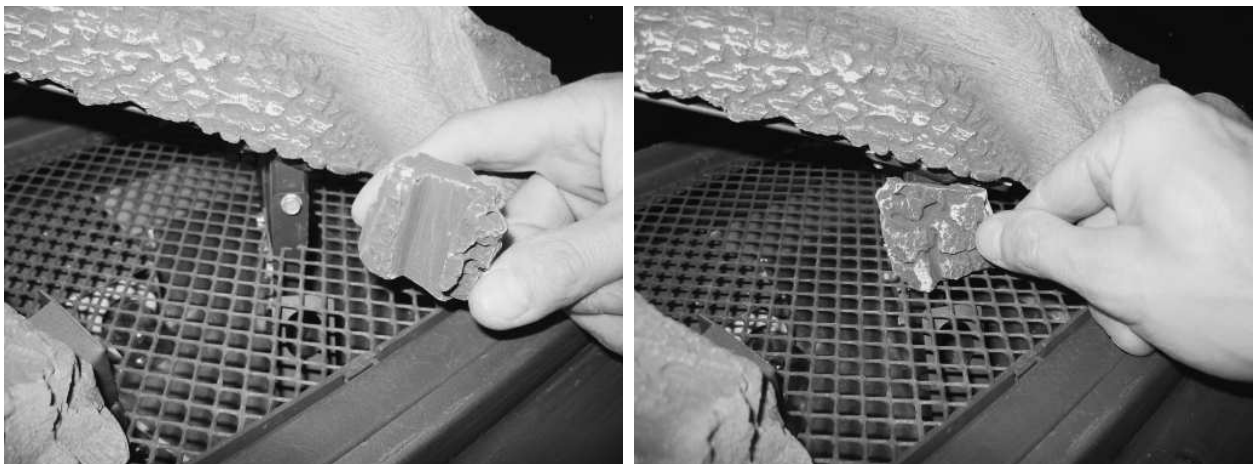


Branderstam Nr. 15 = Art. nr. 340020 (leesbaar op de onderzijde van de stam)

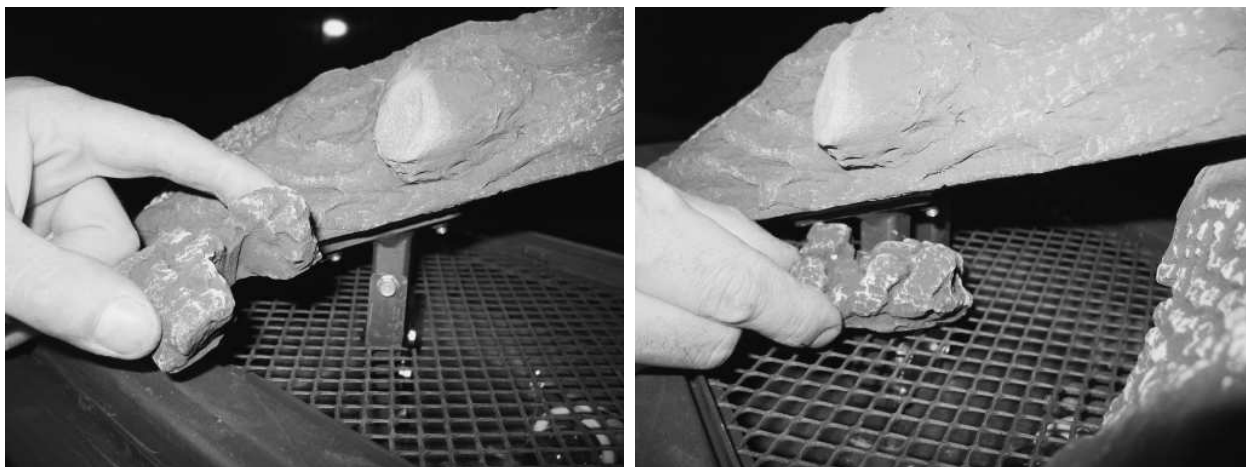
Controleer dat de waakvlam zichtbaar blijft.



- 5 Plaats het verkoolde stukje **Nr. 23** (= 1x Art. nr. 340028) onder de Rechter brander, om de venturi.



- 6 Plaats het verkoolde stukje **Nr. 24** (= 1x Art. nr. 340029) onder de Linker brander, om de venturi.



- 7 Strooi het 'Fire glass Dark Amber' gelijkmatig op het gaas-rooster, rondom de branders.

Let op: Géén 'fire glass' op, of tegen, de waakvlambrander leggen!

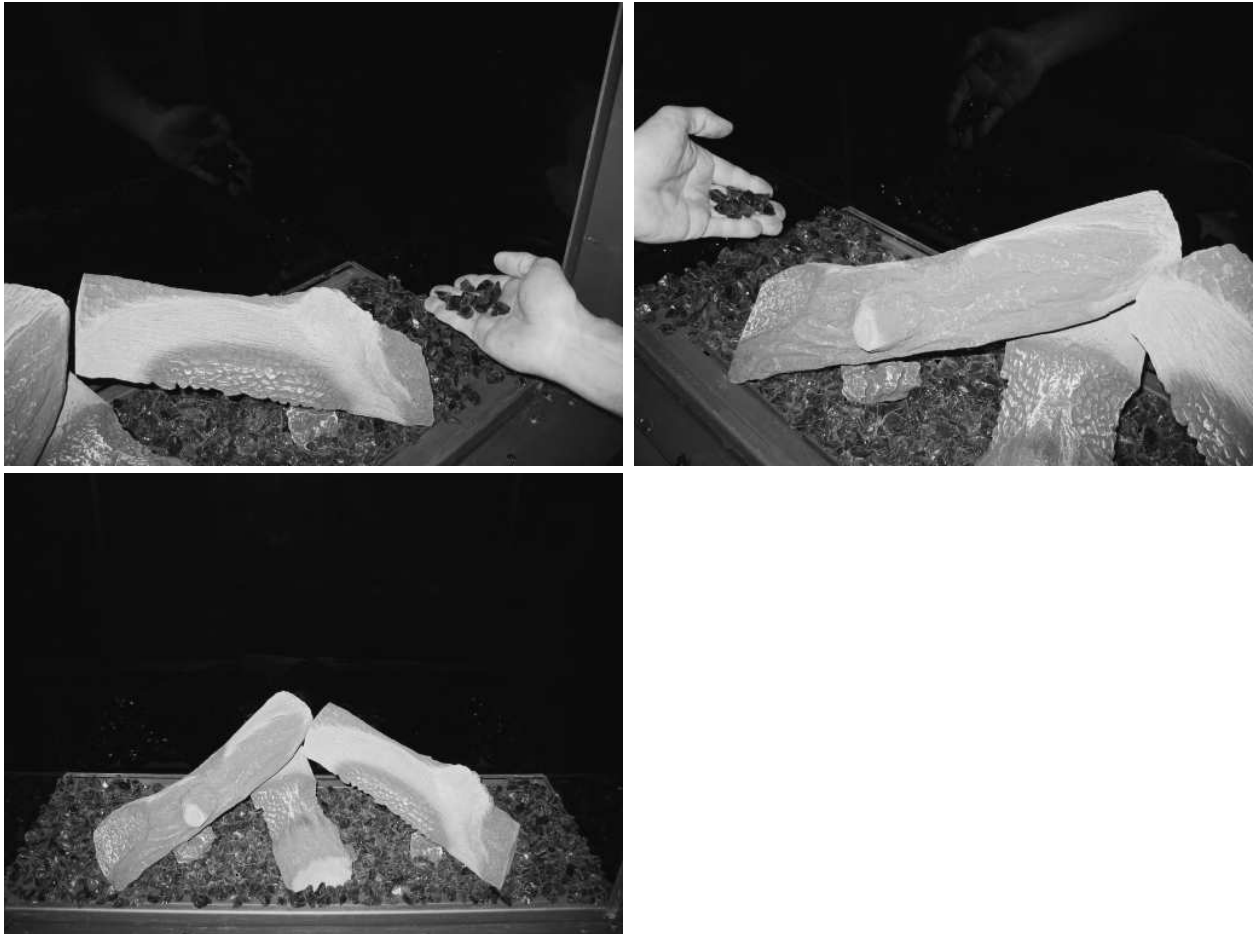
Let op: Géén 'fire glass' onder de branderstammen **Nr. 14, 15 en 16**, waar deze op het gaas-rooster steunen.




Let op!

Strooi geen 'Fire glass Black' op het gaas-rooster, rondom de branders.
'Fire glass Black' blokkeert het licht teveel.

- 8 Strooi het 'Fire glass Black' gelijkmatig op het rooster, links en rechts van het gaas-rooster.



- 9 Zet de lichtsterkte van de sfeerverlichting/dimmer met de afstandsbediening op maximaal. Zie gebruiksaanwijzing;  **Bediening licht / dimmer.** Controleer of het 'fire glass' mooi evenredig is verdeeld en de lichtintensiteit overal ongeveer hetzelfde is. Pas de verdeling van het 'fire glass' zo nodig aan.

10 Plaats stam **Nr. 18** (= 1x Art. nr. 340023).



11 Plaats verkoold stukje **Nr. 21** (= 1x Art. nr. 340026)



12 Plaats stam **Nr. 17** (= 1x Art. nr. 340022)



13 Plaats tak **Nr. 19** (= 1x Art. nr. 340024)



14 Plaats tak **Nr. 20** (= 1x Art. nr. 340025)



15 Plaats verkoold stukje **Nr. 22** (= 1x Art. nr. 340027)



16 Plaats 3x verkoold stukje **Nr. 25** (= 3x Art. nr. 340030)



- 17 Breek de meegeleverde embers doormidden en verdeel de stukjes langs de zijkant op het rooster (rondom het gaas-rooster).
Let op: Géén embers op het gaas-rooster leggen. Embers blokkeren het licht!
Let op: Géén embers op, of tegen, de waakvlambrander leggen!



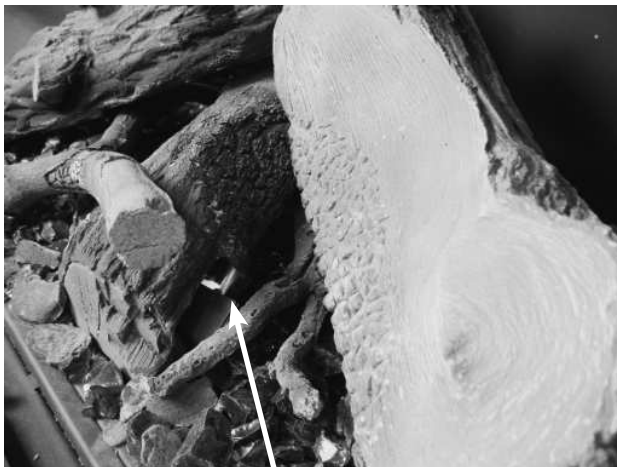
- 18 Decoratie as: Verdeel voorzichtig een heel klein beetje decoratie as over de gehele bodem.



- 19 Controleer of de waakvlambrander, vanaf de rechterzijde van de houtset, goed zichtbaar is.



Positie waakvlam

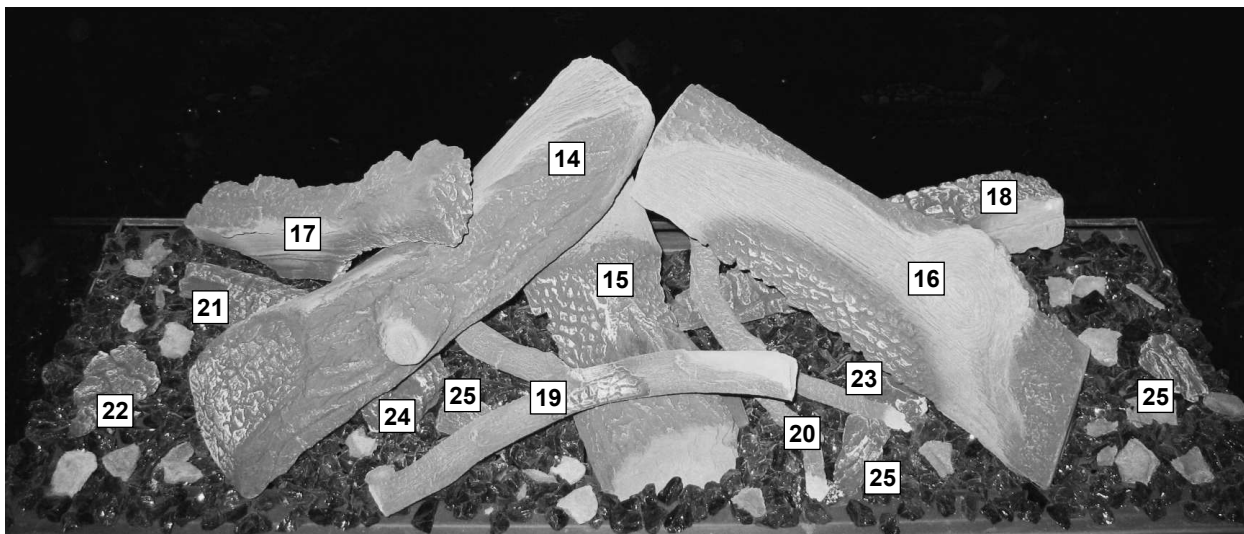


Waakvlam



Waakvlam

- 20 De opbouw van de keramische stammenset, 'fire glass', embers en decoratie as, is gereed.



**Figuur 11: Houtset
Opstelling Aardgas-brander - 'Premium Fire'**

BELANGRIJK:

- Leg géén 'fire glass' en embers voor de waakvlambrander
- Strooi géén decoratie as op waakvlambrander
- Branderopeningen vrijhouden
- Controleer of de waakvlam goed brand
- De waakvlam moet vrij over de brander kunnen branden

Alleen dan is een goede ontsteking van de brander gegarandeerd !

Nadat de keramische houtstammen, 'fire glass' en embers zijn geplaatst, de ruit weer terug monteren op het toestel volgens de voorschriften in Hoofdstuk 5:

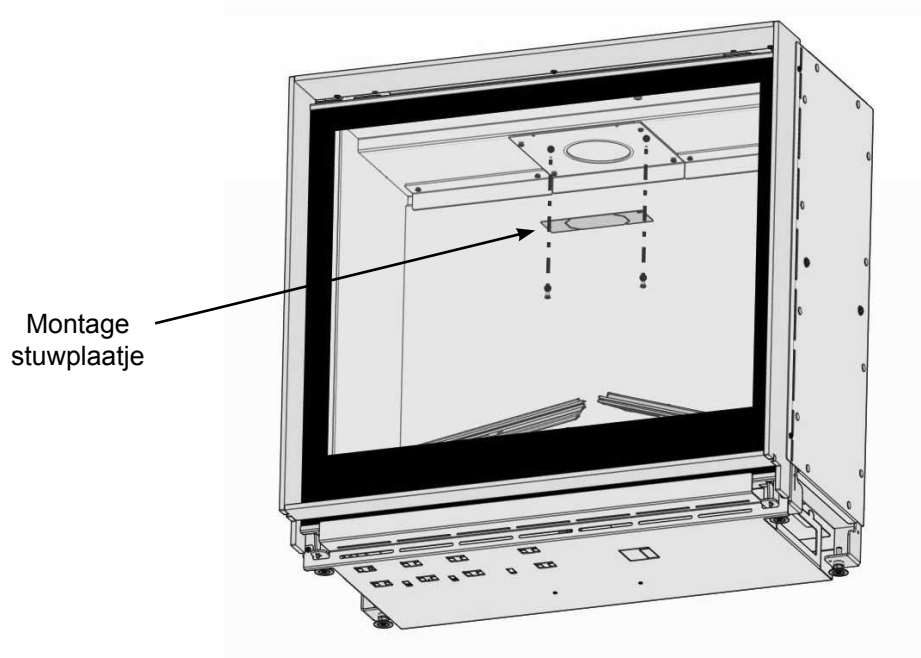
DEMONTAGE / MONTAGE VAN DE RUIT.

10. Montage stuw

Afhankelijk van de lengte en vorm van het concentrische kanalsysteem en de uitmondingsconstructie dient men, indien aangegeven, zonnig een stuwplaatje met een bepaalde breedte: B, in het plafond van de verbrandingskamer, te monteren.

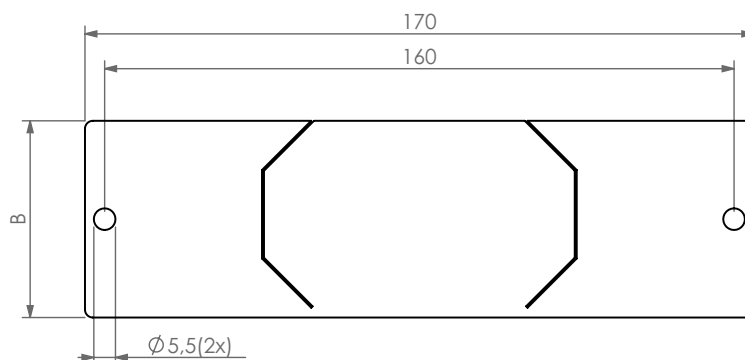
Zie hiervoor de opstellingsmogelijkheden, vermeld in figuur 4 tot en met 10.

Belangrijk: **Zorg ervoor dat de juiste stuw gemonteerd wordt. De juiste stuw zal het toestel, het meest optimale rendement, vlambeeld en verbranding geven. Montage van een foutieve stuw kan storingen aan het toestel veroorzaken.**



Figuur 12: Positioneren stuwplaatje

De volgende stuwen worden bij elk toestel meegeleverd:



Stuwplaatje:	Concentrische kanaalaansluiting toestel [Ø100 - 150 mm] Dakuitmonding
Breedte:	B = 30 mm
Breedte:	B = 40 mm
Breedte:	B = 50 mm
Breedte:	B = 65 mm

11. Controle toestel na installatie

Na de installatie dient de installateur het vlambeeld van het toestel visueel te controleren; Na het ontsteken heeft men korte blauw/gele vlammen.

Deze vlammen worden hierna steeds langer en geler van kleur. Als alle vlammen geel zijn, is het toestel op temperatuur.

HET TOESTEL IS NU GEREED VOOR GEBRUIK

3 ONDERHOUD

3.1 JAARLIJKS ONDERHOUD





Het is **noodzakelijk** dat het toestel, het complete concentrische kanalensysteem (waar mogelijk) en de uitmonding **jaarlijks** door een erkend gasvakman/ installateur worden gereinigd en gecontroleerd. De veilige werking van het toestel blijft hierdoor gewaarborgd.

Het onderhoud bestaat uit de volgende punten:

- Verwijder eerst de embers, Fire glass, decoratie as en de stammenset van de hoofdblander en reinig deze voorzichtig met een zachte borstel.
- Reinig en controleer (visueel) de hoofdblander, waakvlam, verbrandingskamer, rookgasafvoer en verbrandingslucht-toevoer. Stofaanslag kan met behulp van een stofzuiger worden verwijderd.
- Het glas, aan de binnenzijde van het toestel, schoonmaken met een glasreiniger of keramische kookplatreiniger. Dit geldt ook voor de zwarte spiegel-achterwand, indien het toestel daarmee is uitgevoerd.
- Na het reinigen;
Plaats de embers, Fire glass, decoratie as en de stammenset nauwgezet terug op en rondom de hoofdblander volgens de installatievoorschriften in dit instructieboekje.
Plaats geen embers, Fire glass, decoratie as en houtstammen tegen de waakvlam-blander. Zorg ervoor dat de waakvlam te allen tijde vrij over de hoofdblander kan branden. Alleen dan is een goede ontsteking van de hoofdblander gewaarborgd. Het niet houden aan deze voorschriften kan tot een gevaarlijke situatie leiden.
- Controleer het gas-, rookgasafvoer- en verbrandingsluchttoevoer-traject op dichtheid.
- Controleer de juiste werking van het gasregelblok, thermokoppelcircuit en het ontsteken van de hoofdblander.
- Controleer de voordruk (als het toestel uit staat en ook als deze in maximale stand brandt) en de branderdruk.
- Controleer het complete concentrische kanalensysteem inclusief de uitmondingsconstructie. Een camera kan hiervoor worden gebruikt om de gehele lengte van de rookgasafvoer en de verbrandingslucht-toevoer te inspecteren. Ga ook na of alle verbindingen nog goed zijn.

- Convectielucht toestel / convectieventilator (optie)
 - Controleer het convectielucht traject en de werking van de convectieventilator (optie).
 - Schakel de spanning naar het toestel uit.
 - Reinig de convectieluchttoevoer instroomopeningen, kanalen en uitstroomopeningen.
 - Reinig de binnenzijde van de convectieventilator-ruimte.
De convectieventilator is bereikbaar na het verwijderen/demonteren van de hoofdbrander en roosters, achter/onder in de verbrandingskamer.

- Sfeerverlichting
 - Schakel de spanning naar het toestel uit.
 - Verwijder embers, fire glass, decoatie as en de stammenset van de hoofdbrander en de twee roosters.
 - Reinig voorzichtig de sfeerlampen.

- Vervangen van een defecte sfeerlamp
 - Verwijder embers, fire glass, decoatie as en de stammenset van de hoofdbrander en de twee roosters.
 - Draai voorzichtig de defecte sfeerlamp uit de keramische fitting.
 - Draai voorzichtig de nieuwe sfeerlamp in de keramische fitting.
Gebruik alleen de Bellfires Sfeerlampen.
 -  Sfeerlampen geheel in de fitting draaien!
 - Plaats de roosters, stammenset, embers, fire glass en decoratie as volgens de instructies in hoofdstuk 2.1.4. Monteer het glas volgens de instructie in hoofdstuk 5.
 - Steek de stekker van het toestel weer in het stopcontact.
 - Controleer de werking van de sfeerlampen met behulp van de afstandsbediening.
Zie Gebruiksaanwijzing;  **Bediening verlichting / dimmer.**

- Buitenzijde toestel
 - Maak de buitenzijde van het toestel schoon met een droge, niet pluizende doek.
 - Pas als het toestel is afgekoeld, kan men hem reinigen. Nooit een schuurmiddel, agressieve middelen of kachelpoets gebruiken.
 - Eventuele lakbeschadigingen kan men bijwerken met een spuitbus BELLFIRES-hittebestendige lak. (Let op dat het toestel voldoende is afgekoeld !)

- Algemeen
 - Onderdelen:
Losse onderdelen ter vervanging of accessoires zijn verkrijgbaar bij uw BELLFIRES-dealer. Gebruik alleen originele onderdelen.
 - Modificaties:
Zelf aangebrachte modificaties aan het toestel zijn niet toegestaan.

4 STORINGEN

4.1 MOGELIJKE OORZAKEN

Mogelijke oorzaken dat het toestel uitgaat kunnen zijn:

- Wanneer het concentrische kanalensysteem niet volgens één van de voorbeelden in Hoofdstuk 1.6 is gemonteerd.
- Een verkeerd stuwplaatje is gemonteerd.
- Waakvlam dooft, als de rookgassen niet of onvoldoende worden afgevoerd.
- Waakvlam is vervuild of defect.
- Onvoldoende gasdruk.
- (Interne) lekkage van het concentrische kanalensysteem.
- Spanning van thermokoppel is te laag. Dit wordt meestal veroorzaakt doordat de tip van het thermokoppel onvoldoende wordt verwarmd door de waakvlam.
- Vervuiling van elektrische contacten in het thermo elektrische systeem; o.a. aansluiting thermokoppel.
- Batterijen in ontvanger of handzender zijn leeg.

4.2 BEVEILIGINGEN VAN HET TOESTEL

4.2.1 Thermo-elektrische waakvlambeveiliging

Het toestel is beveiligd door middel van een thermo-elektrische waakvlambeveiliging ter voorkoming van het onvoorzien uitstromen van gas uit de hoofdbrander.

4.2.2 Overdrukveiligheidssysteem

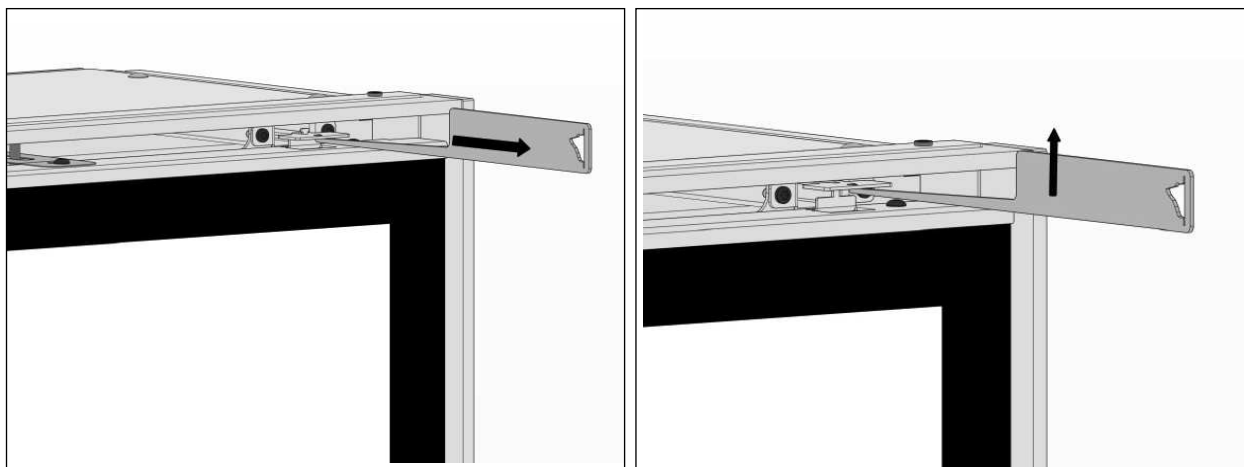
Het toestel is voorzien van een gepatenteerd overdrukveiligheidssysteem waarbij de deur, een eventueel ontstane overdruk, gecontroleerd zal afvoeren. Hierbij kantelt de deur, door middel van een veersysteem, enkele centimeters, kort naar voren. Hierbij kan een luid geluid ontstaan.

De maximale kanteling van de deur wordt begrenst door een veiligheidsstrip.

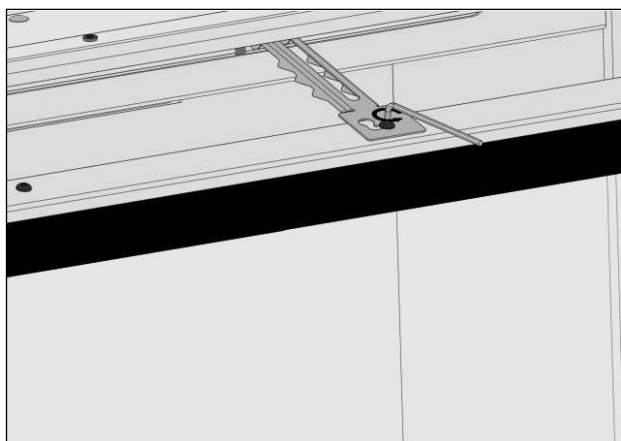
Mocht een overdruksituatie zijn voorgekomen dan dient het toestel door de installateur volledig nagekeken te worden.

5 DEMONTAGE / MONTAGE VAN DE RUIT

- Sluit, voordat u begint, de gastoevoerkraan.



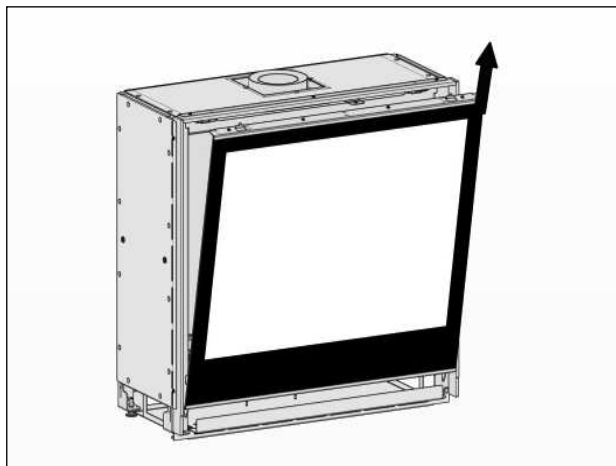
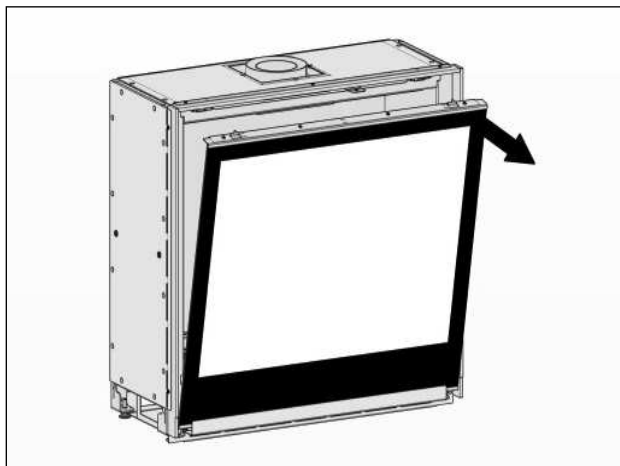
- Trek met de haak, links- en rechtsboven de dunne, metalen veer-strippen van de nokjes van het frame af.



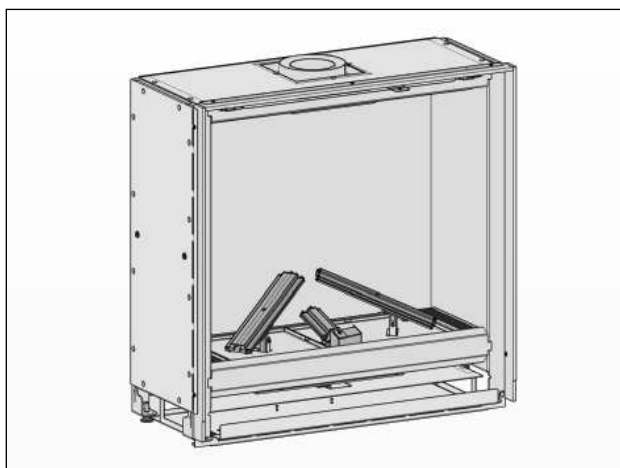
Let op ! : Tijdens en na het los maken van het frame, deze met de hand tegen houden zodat het niet naar voren kan vallen!



- Demonteer de veiligheidsstrip van het frame.



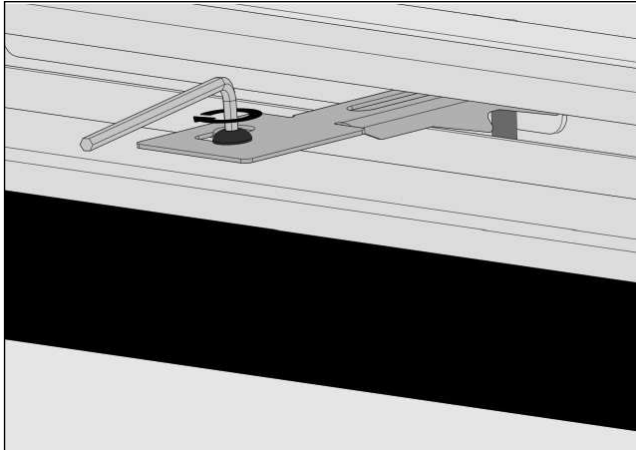
- Voorzichtig het frame, inclusief ruit, aan de bovenzijde naar voren laten kantelen. Voorkom beschadigingen door karton op de schouw, onder het frame te leggen. Trek het frame omhoog en verwijder het van het toestel.



Montage van de ruit:

De montage van de ruit gebeurt in omgekeerde volgorde.

- 1 Schuif eerst de veiligheidsstrip geheel naar achteren in het toestel door de strip een beetje op te lichten.
- 2 Plaats het frame en ruit, en kantel deze naar achteren.
- 3 Monteer nu de veiligheidsstrip aan het frame.

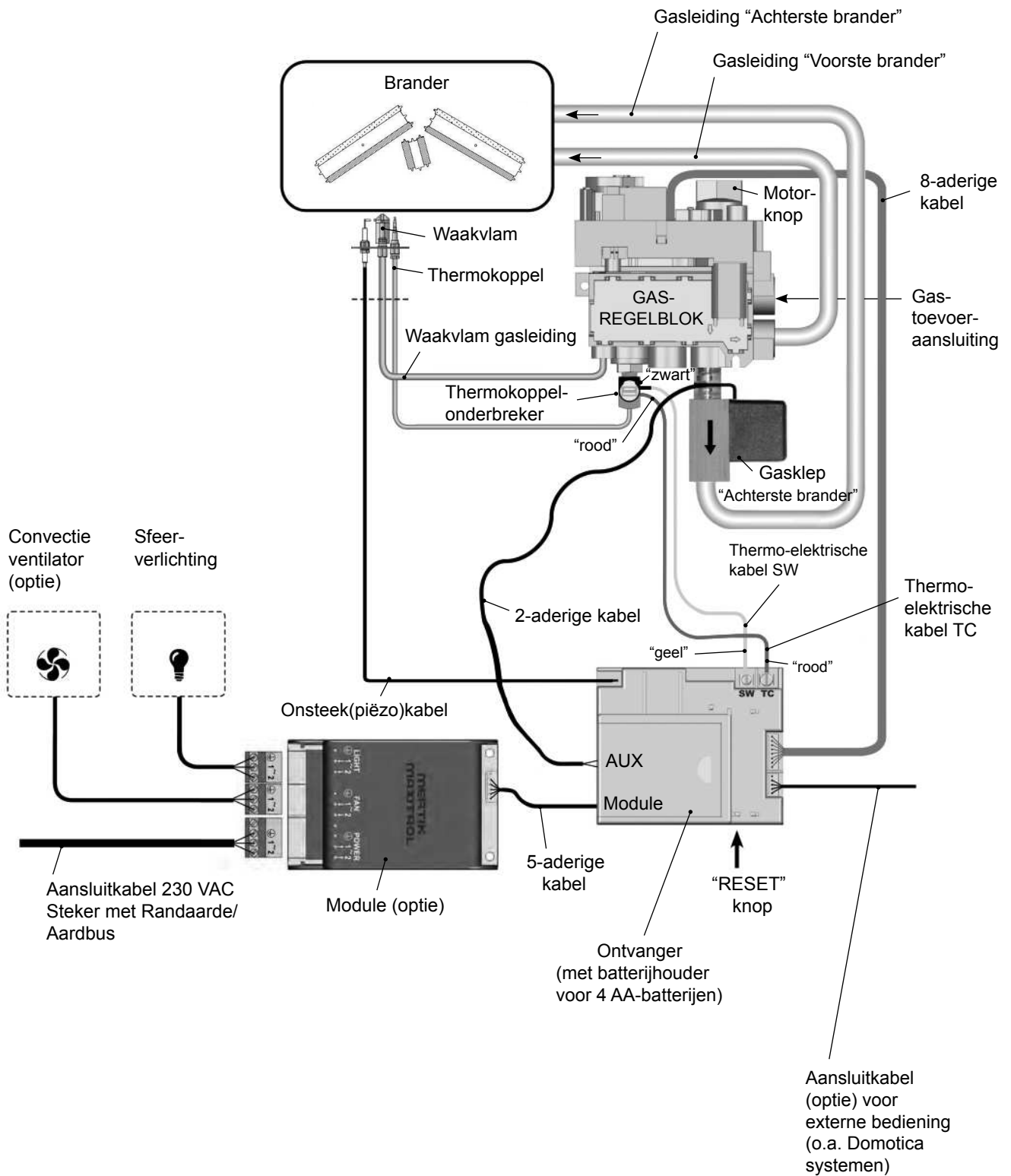


- 4 Trek met de haak, links- en rechtsboven de dunne, metalen veer-strippen over de nokjes van het frame.

Belangrijk:

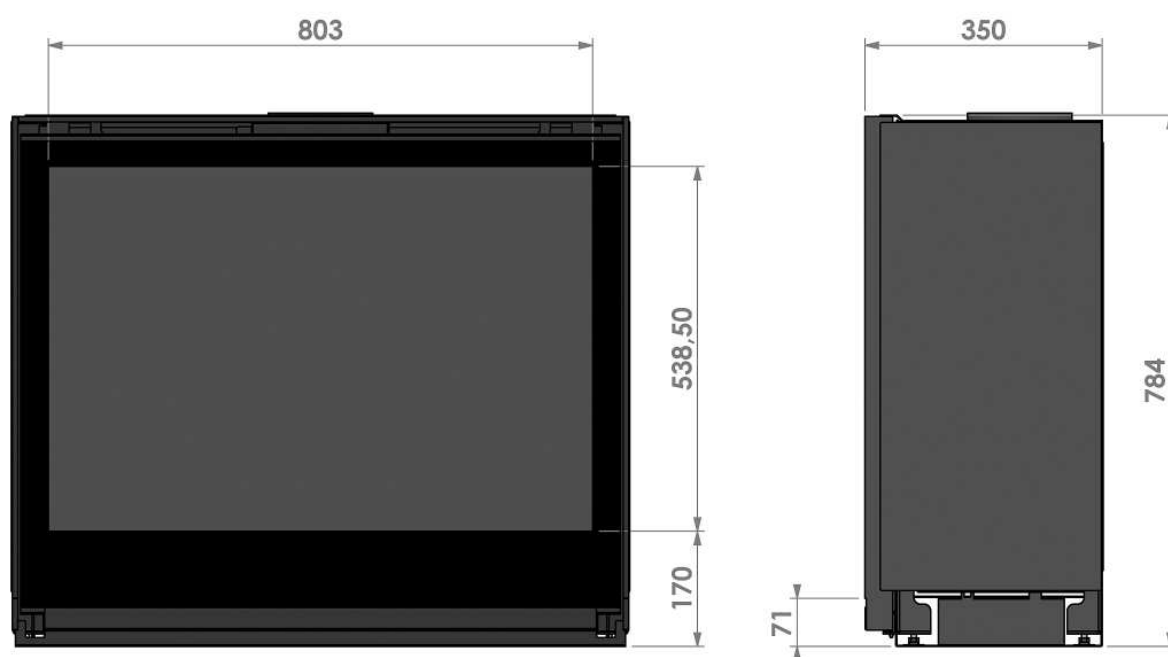
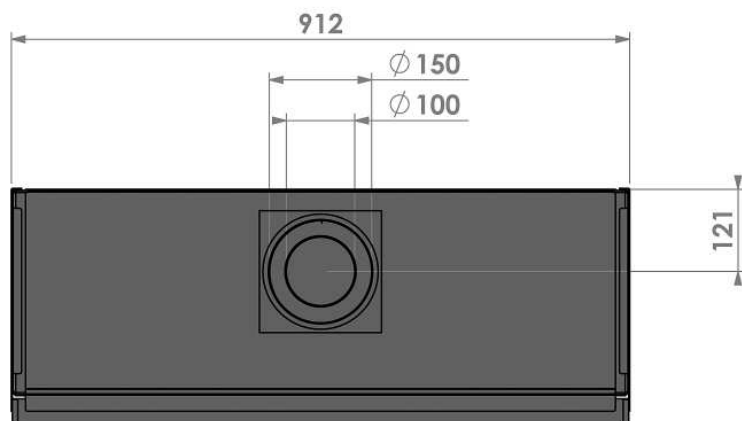
- Controleer of het frame, aan de onderzijde, goed in de 2 gaten van het front is gepositioneerd.
- Controleer of het frame, in het midden van het front is geplaatst.
- Controleer of de veiligheidsstrip goed aan de bovenzijde van het frame is bevestigd.
- Het frame en ruit moet rondom goed aansluiten op de rand van de verbrandingskamer.
- Controleer of de veer-strippen aan de bovenzijde, goed op hun plaats blijven zitten.

6 SCHEMA ELEKTRICITEIT EN GAS

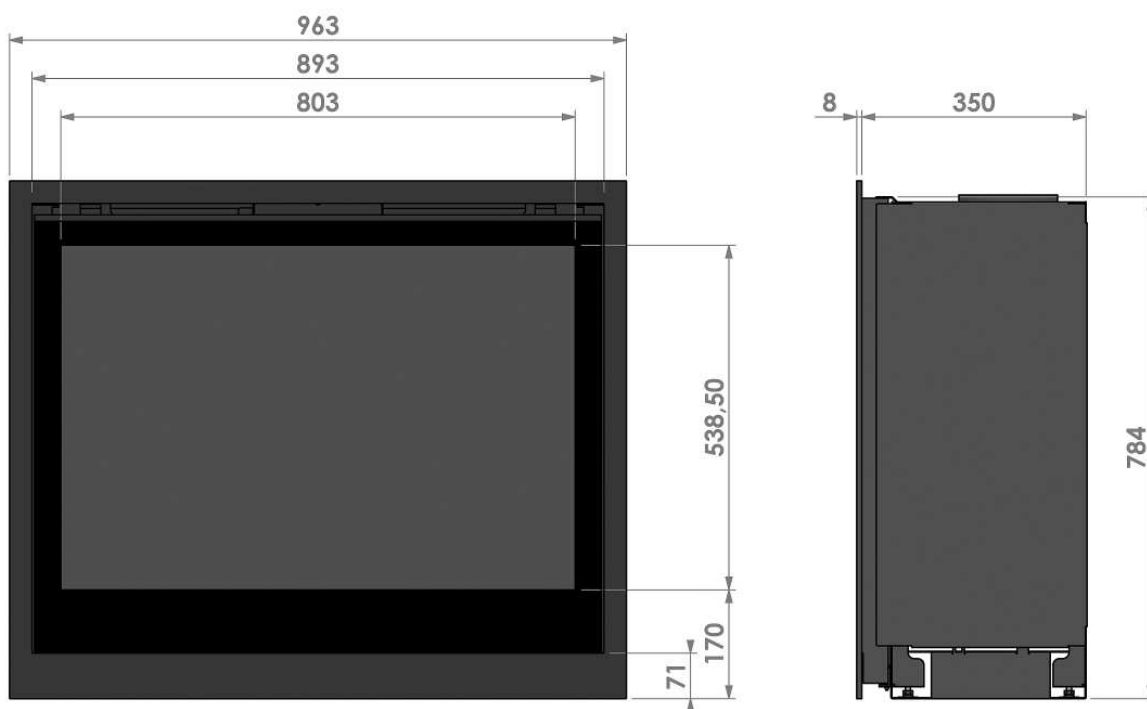
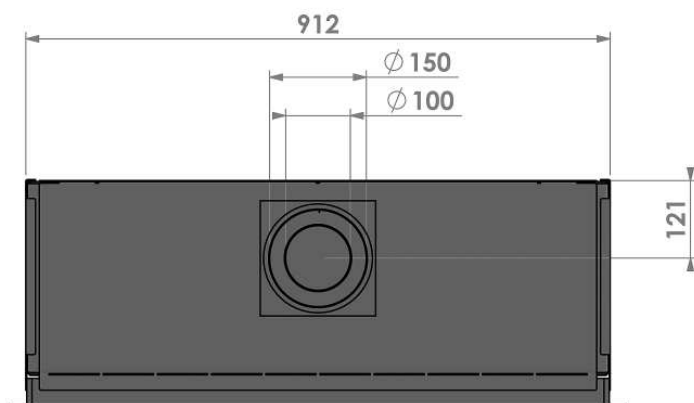


7 AFMETINGEN

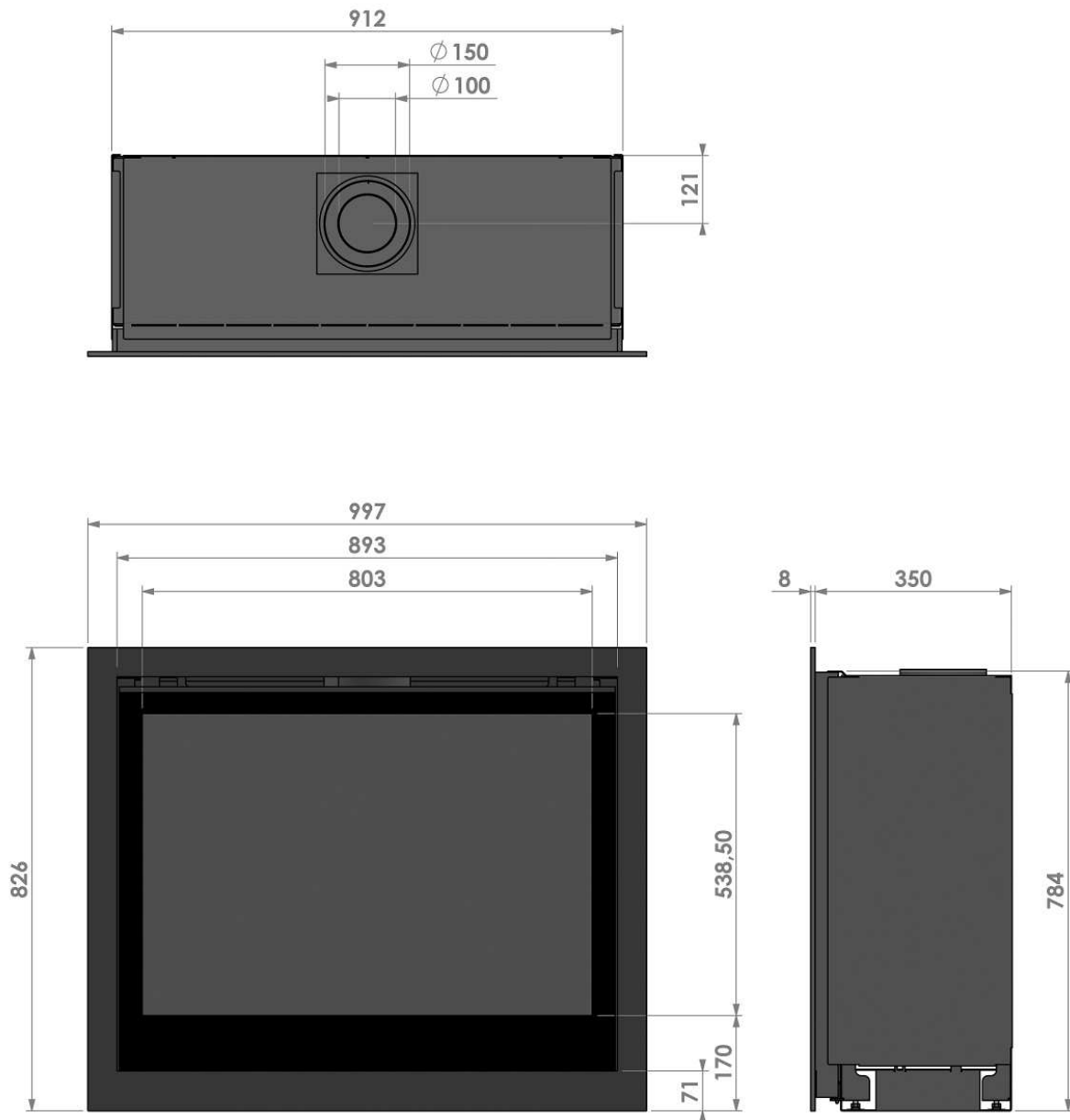
7.1 SMART BELL 90-80 - Inbouwkader



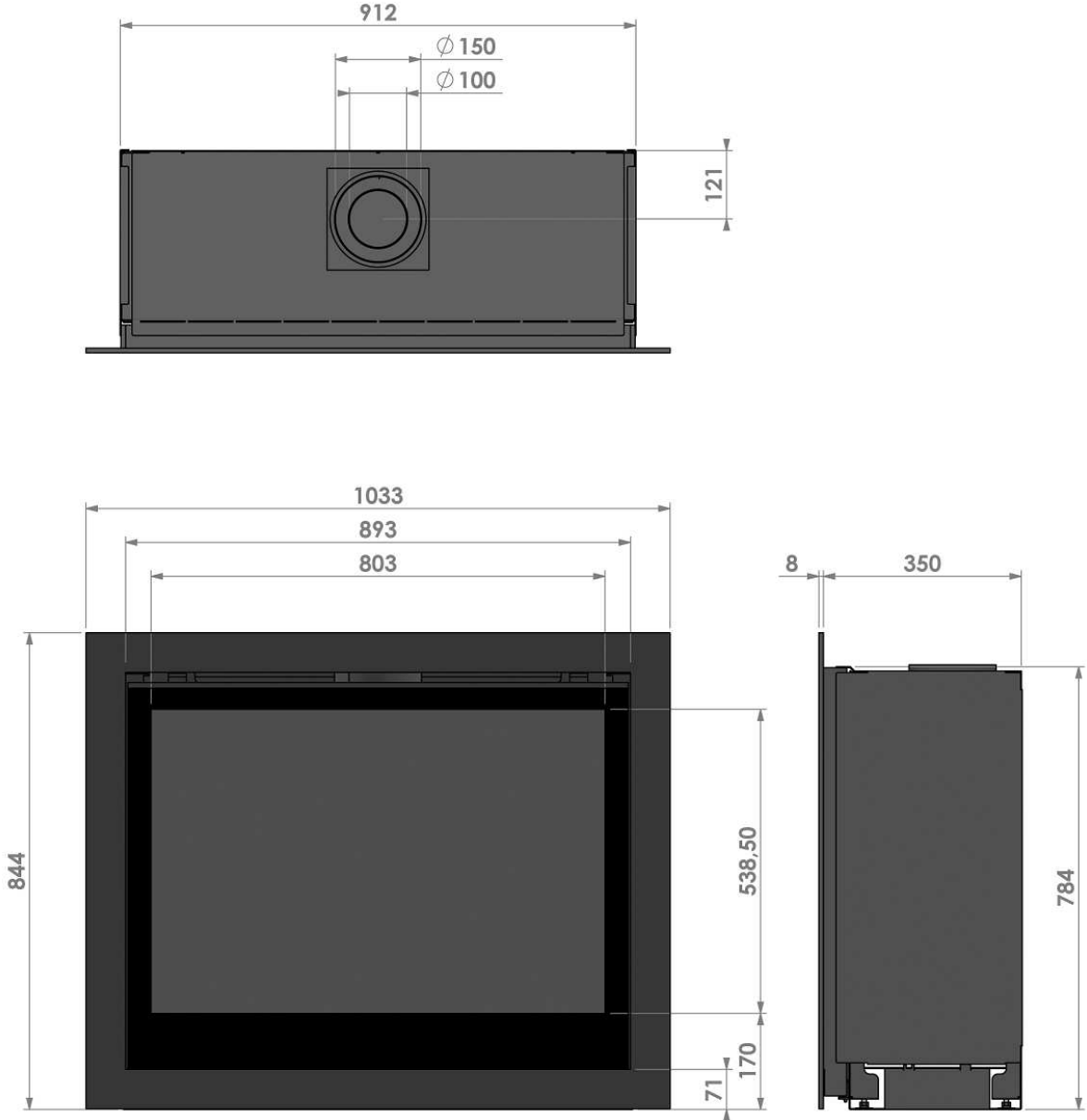
7.2 SMART BELL 90-80 - Klassiek kader 35 mm



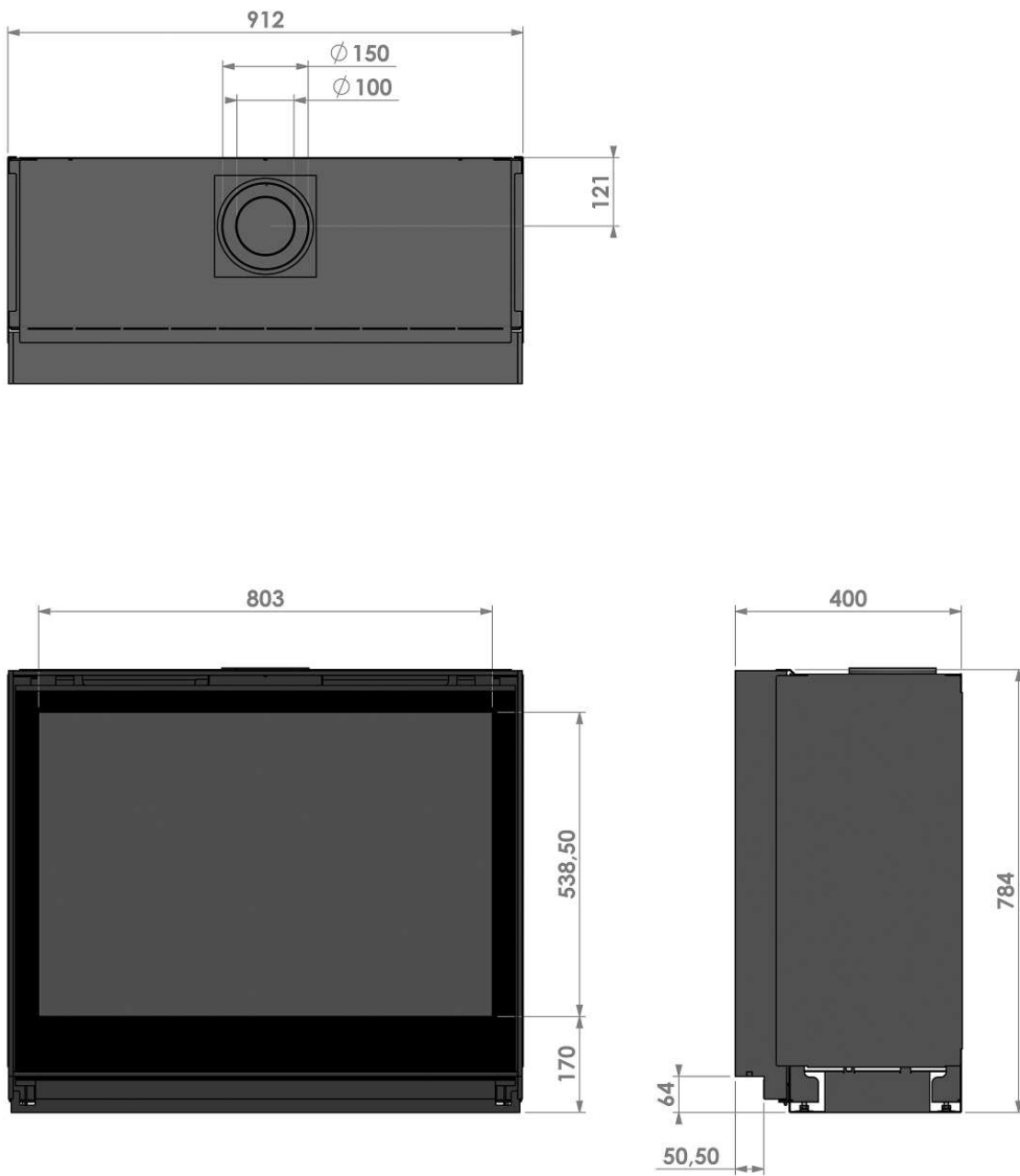
7.3 SMART BELL 90-80 - Klassiek kader 52 mm



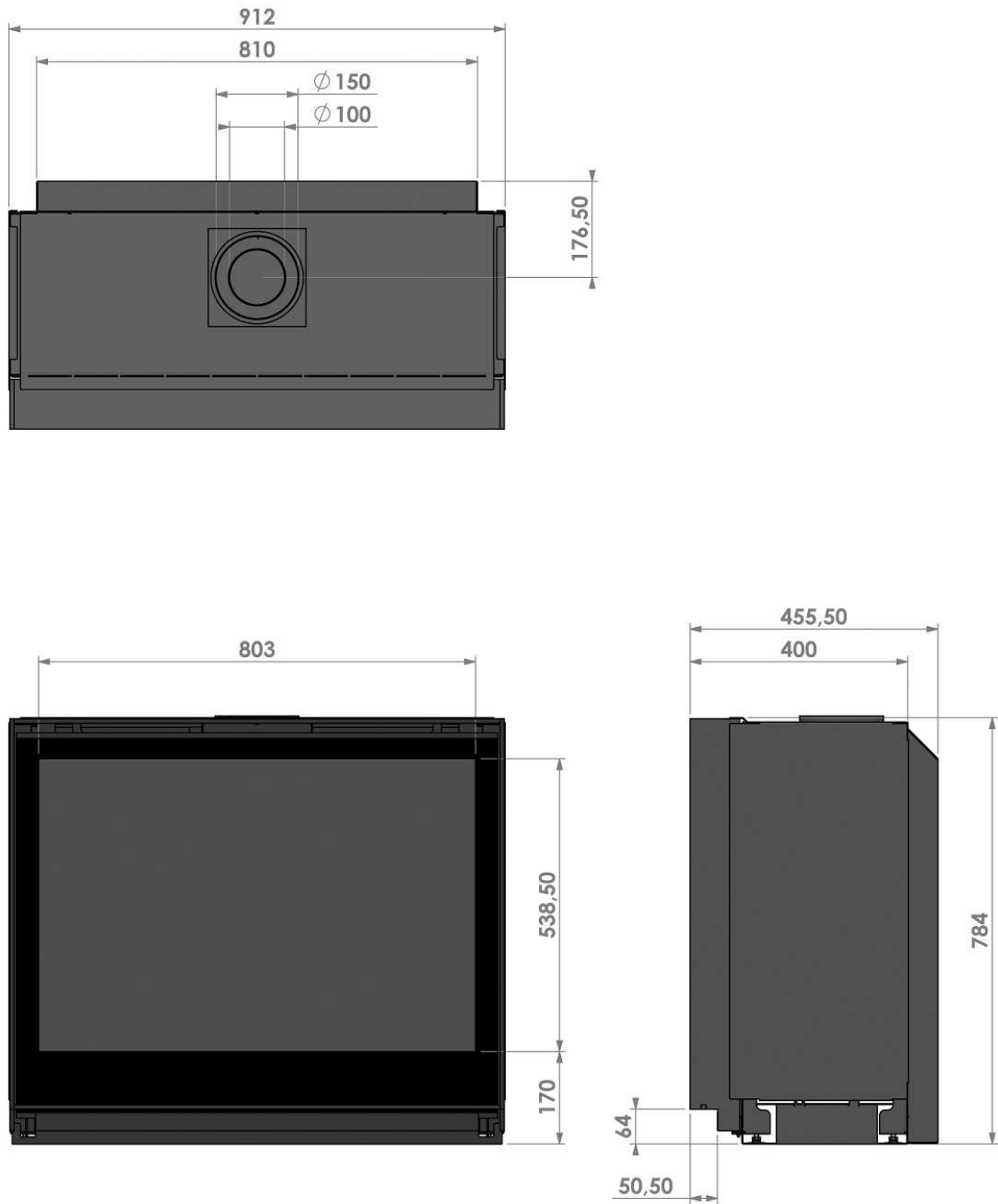
7.4 SMART BELL 90-80 - Klassiek kader 70 mm



7.5 SMART BELL 90-80 - Verdiept kader



7.6 SMART BELL 90-80 - Verdiept kader met convectie ventilator



8 TECHNISCHE GEGEVENS EN VOORSCHRIFTEN

Nationale installatie voorschriften:

Nederland: Het "Bouwbesluit" NEN 1078 (GAVO) (gas)
NEN 1010 (electriciteit)

België: NBN D 51-003 : Voorschriften gas installaties.
AREI : Algemeen Reglement op de Elektrische Installaties

Model : SMART BELL 90-80 PF (PREMIUM FIRE)

Gas : AARDGAS

Land	: NL; Nederland	: BE; België
Product identificatie nr.	: 0063CM3684	: 0063CM3684
Toestel type vlg. CE-norm	: C ₁₁ / C ₃₁ / C ₉₁	: C ₁₁ / C ₃₁ / C ₉₁
Toestel categorie	: I _{2EK} ingesteld op aardgas: G25.3	: I _{2E+} aardgas G20/G25.3
Nom. belasting (bovenwaarde)	: 10,7 kW	: 11,5 kW
Nom. vermogen (max.)	: 8,2 kW	: 8,8 kW
Rendementsklasse	: 1 (85%)	: 1 (85%)
NOx-klasse	: 5	: 5
Gasverbruik (max.)	: 1,13 m ³ _s /hr.	: G20: 1,08 m ³ _s /hr. G25.3: 1,13 m ³ _s /hr.
Aansluitdruk	: 25,0 mbar	: G20: 20,0 mbar G25.3: 25,0 mbar
Branderdruk (max.) Warm	: 18,0 mbar(*)	: G20: 14,3 mbar(*) G25.3: 18,0 mbar(*)
Branderdruk (max.) Koud	: 16,5 mbar(**)	: G20: 12,8 mbar(**) G25.3: 16,5 mbar(**)
Branderdruk (min.)	: 4,0 mbar(***)	: 3,3 mbar(***)
Primaire beluchting brander L Links-Achter en Links-Voor	: LA: Ø5,0 mm LV: Ø4,0 mm	: LA: Ø6,5 mm LV: Ø4,5 mm
Primaire beluchting brander M Midden-Voor	: MV: Ø5,0 mm	: MV: Ø7,0 mm
Primaire beluchting brander R Rechts-Achter en Rechts-Voor	: RA: Ø5,0 mm RV: Ø4,0 mm	: RA: Ø6,5 mm RV: Ø4,5 mm

Model : SMART BELL 90-80 PF (Premium Fire)

Gas : AARDGAS

Land : NL; Nederland / BE; België

Gasregelblok (afstandsbediening) : Mertik GV 60
Hoofdbrander : Premium Fire 600 x 240 mm

Inspuiters hoofdbrander L : LA: Ø1,40 mm
Links-Achter en Links-Voor : LV: Ø1,25 mm

Inspuiter hoofdbrander M : MV: Ø1,30 mm
Midden-Voor

Inspuiters hoofdbrander R : RA: Ø1,40 mm
Rechts-Achter en Rechts-Voor : RV: Ø1,30 mm

'Voorste Brander' = LV + MV + RV
'Achterste Brander' = LA + RA

Waakvlambrander : SIT 0.145.019
Inspuiter waakvlam : nr. 36 (SIT 0.977.091)
Gasaansluiting : 3/8" G / Ø12 mm
Concentrisch kanalsysteem aansluiting : Ø100 mm - Ø150 mm

Batterijen afstandsbediening
- Ontvanger : -
- Handzender : 2x 1,5V AAA

Elektrische aansluiting : 230 VAC / 50 Hz
Opgenomen elektrisch vermogen : 50 W (max.) / IP 20

Gewicht
- Basis model : 100 kg
- Inclusief alle opties : 105 kg

(*) : Alle branders in maximale stand en toestel op temperatuur.

(**) : Alle branders in maximale stand en toestel koud.

(***) : Alle branders in minimale stand.

Rookgasafvoer en verbrandingsluchttoevoer:
Concentrisch kanalsysteem Ø100 mm-Ø150 mm star en/of flexibel.

Warmte wisselend oppervlak: Gehele voorzijde van het toestel.

9 VERVANGINGSONDERDELENLIJST

Indien u service aanvraagt of vervangende onderdelen besteld, vermeld dan a.u.b. het model type en het serienummer. Alle onderdelen in deze handleiding kunnen via een Bellfires dealer worden besteld.

Nr.	Artikel nr.	Omschrijving
1	3.....	Hoofdbrander "Premium Fire" 600 x 240 mm <u>Aardgas G25.3 / Aardgas G20/G25.3</u> G25.3: Ø5,0 mm Links-Achter Ø4,0 mm Links-Voor Ø5,0 mm Midden-Voor Ø5,0 mm Rechts-Achter Ø4,0 mm Rechts-Voor
2	3.....	G20/G25.3: Ø6,5 mm Links-Achter Ø4,5 mm Links-Voor Ø7,0 mm Midden-Voor Ø6,5 mm Rechts-Achter Ø4,5 mm Rechts-Voor
3	334878	Inspuiter hoofdbrander <u>Aardgas</u> ; Links-Achter: Ø1,40 mm
4	335122	Inspuiter hoofdbrander <u>Aardgas</u> ; Links-Voor: Ø1,25 mm
5	301928	Inspuiter hoofdbrander <u>Aardgas</u> ; Midden-Voor: Ø1,30 mm
6	334878	Inspuiter hoofdbrander <u>Aardgas</u> ; Rechts-Achter: Ø1,40 mm
7	301928	Inspuiter hoofdbrander <u>Aardgas</u> ; Rechts-Voor: Ø1,30 mm
8	333597	Gasregelblok; GV 60 (M10 Thermokoppelaansluiting)
9	302122	Puntstuk 3/8"bu x 12 knel
10	302084	Wartel Ø8 mm t.b.v. brandertoevoer GV 60 voor "voorste brander"
11	302089	Knelring Ø8 mm t.b.v. brandertoevoer GV 60 voor "voorste brander"
12	333607	Gasklep "achterste brander"
13	333608	Adapter 3/8"bsp x 3/8"+ O-ring
14	333610	Wartel Ø8 mm t.b.v. gasklep "achterste brander"
15	333611	Knelring Ø8 mm t.b.v. gasklep "achterste brander"
16	302086	Breeknippel Ø4 mm GV 60
17	333601	Kabel (sw): Ontvanger - Thermokoppelonderbreker, L = 500 mm
18	333602	Kabel (tc): Ontvanger - Thermokoppelonderbreker, L = 500 mm
19	341205	Handzender Symax 1 - EU - 10 knops Bellfires
20	339907	Ontvanger Symax 1 - EU
21	302068	8-Polige kabel Gasregelblok - Ontvanger, L = 500 mm
22	325640	Piëzo ontstekingskabel, 2x \square 2,8 x 0,8 mm, L = 500 mm
23	301999	Thermokoppel M10 - 600 mm
24	333604	Thermokoppel onderbreker M10

Nr.	Artikel nr.	Omschrijving
25	310908	Waakvlam behuizing 2-vlams
26	310909	Pakking waakvlam behuizing
27	310910	Inspuiter waakvlam; aardgas; nr. 36
28	310907	Piëzo elektrode waakvlam, 2,8 x 0,5 mm
29	302062	Wartel Piëzo elektrode
30	319842	Wartel thermokoppel
31	332552	Waakvlam knelring; Ø4 mm, staal
32	332553	Waakvlam wartel; Ø4 mm, staal
33	336728	Waakvlam leiding; Ø4 mm, L = 500 mm, Flex., RVS
34	336727	Brander leiding; Ø8 mm, L = 500 mm, Flex., RVS - 10 kW+, "voorste brander"
35	336727	Brander leiding; Ø8 mm, L = 500 mm, Flex., RVS - 10 kW+, "achterste brander"
36	326055	Wartel; Ø8 mm, kniekoppeling brander
37	326054	Knelring; Ø8 mm, kniekoppeling brander
38	343375	Glas Smart Bell 90-80 (885 x 704,5 x 4 mm)
39	343548	Spiegel achterwand Smart Bell 90-80
40	333605	Module 230 VAC (Ventilator/Licht)
41	333912	Zekering T 2,5 A 250 V Module
42	333606	5-Polige kabel Module - Ontvanger
43	333748	Lamp sfeerverlichting 230 VAC, E14, 25 W
44	334966	Ventilator 230 VAC
45	341643	Handzender Symax 2 - EU - 10 knops Bellfires
46	341644	Ontvanger Symax 2 - EU
47	341645	WIFI-box Symax 2 - Bellfires
48	341647	WIFI-box kabel - L=1000 mm
49	340469	Houtset (14-delig) <u>Aardgas</u> incl. embers en decoratie as
50	340089	'Fire Glass' Dark Amber (2,5 kg)
51	340091	'Fire Glass' Black (1,0 kg)
52	301669	Tube keramische lijm
53	301593	Zwart glasvezelband 15 x 3 mm, zelfklevend
54	301613	Zwart glasvezelband 10 x 2 mm, zelfklevend
55	311006	Zwart glasvezelband 20 x 2 mm, zelfklevend
56	301617	Zwart glasvezelkoord Ø10 mm

Houtstammen - Houtspanders - Embers - 'Fire Glass' - Decoratie as

Toestel	Houtset Art.nr.: 340469														'Fire Glass' Dark Amber	'Fire Glass' Black	
	Set	Houtstam nr.												Embers met Gloei-effect Antraciet	Decoratie as licht grijs		
		14	15	16	17	18	19	20	21	22	23	24	25	Zak: 50 gr.	Zak: 10 gr.	Zak: 2,5 kg.	Zak: 1,0 kg.
Smart Bell 90-80 PF	Art. nr.:	340019	340020	340021	340022	340023	340024	340025	340026	340027	340028	340029	340030	xxxxxx	340031	340089	340091
	Aantal	1x	1x	1x	1x	1x	1x	1x	1x	1x	1x	1x	3x	1x	1x	1x	1x

10 AFVOEREN VERPAKKING EN TOESTEL

De verpakking van het toestel is recyclebaar.

Gebruikt kunnen zijn:

- Karton
- Hout
- Plastic
- Papier

Deze materialen moeten op verantwoorde wijze en conform de overheidsbepalingen worden afgevoerd.

Batterijen gelden als chemisch afval. De batterijen moeten op verantwoorde wijze en conform overheidsbepalingen afgevoerd worden.

De overheid of installateur kan u ook informatie verschaffen over het op verantwoorde wijze afvoeren van afgedankte apparaten.



Uw Bellfires dealer

01 - 251116 - 343455