



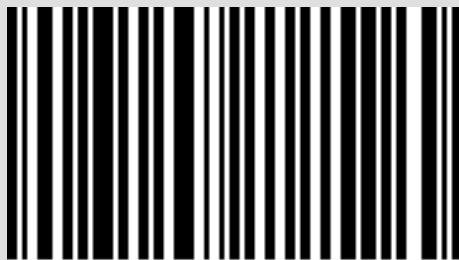
INZETKACHEL

**BOXTHERM 70 AIR 9 BASIC M1**  
**BOXTHERM 70 AIR 9 SLIDE M1**  
**BOXTHERM 60 AIR 6 BASIC M1**  
**BOXTHERM 60 AIR 6 SLIDE M1**

**DEEL 2 - WERKING EN REINIGING**

Instructies in de oorspronkelijke taal

**MCZ**



8901880000

**INHOUDSOPGAVE**

**INHOUDSOPGAVE ..... II**

**14-EERSTE INSCHAKELING.....3**

**15-SYSTEEMVEREISTEN.....4**

**16-EERSTE START APP EN ASSOCIATIE MET DE MCZ KACHELS .....5**

**17-CONFIGURATIE KACHELACCESSOIRES .....8**

**18-NOODBEDIENINGSPANEEL.....10**

**19-FUNCTIES NOODPANEEL .....11**

**20-MANUELE CONFIGURATIE .....12**

**21-APP FUNCTIES .....13**

**22-SCHERMEN BASISINSTELLINGEN.....17**

**23-SCHERM FUNCTIES .....26**

**24-ECO STOP.....27**

**25-SLEEP.....28**

**26-CHRONO .....29**

**27-MENU INSTELLINGEN .....33**

**28-ATTIVA COCLEA .....34**

**29-RECEPTEN .....35**

**30-ZOMER/WINTER.....36**

**31-TECHNISCH MENU .....37**

**32-SOFTWARE VERSIE .....39**

**33-MENU INFO.....41**

**34-BEVEILIGINGEN EN ALARMEN .....42**

**35-AANBEVELINGEN VOOR EEN VEILIG GEBRUIK.....49**

**36-REINIGING EN ONDERHOUD .....50**

**37-STORINGEN/OORZAKEN/OPLOSSINGEN .....59**

**38-PRINTKAART .....62**

## 14-EERSTE INSCHAKELING

### AANBEVELINGEN VÓÓR DE INSCHAKELING ALGEMENE WAARSCHUWINGEN

Verwijder alle voorwerpen die vlam kunnen vatten uit de vuurpot en van het glas (handleiding, diverse stickers en eventueel piepschuim).

**Controleer of de vuurpot correct geplaatst is en goed op de basis steunt.**



*De eerste inschakeling kan mislukken omdat de transportschroef leeg is en er niet altijd in slaagt de vuurpot tijdig met de benodigde hoeveelheid pellets te vullen die voor de normale ontsteking van de vlam noodzakelijk is.*



**ANNULEER DE ALARMCONDITIE „GEEN ONTSTEKING“ OP HET PANEEL VAN DE KACHEL OF VIA DE APP. VERWIJDER DE OVERGEBLEVEN PELLETS UIT DE VUURPOT EN HERHAAL DE INSCHAKELING. (ZIE PARAGRAAF “BEVEILIGINGEN/ALARMEN”)**

Als er na herhaalde pogingen om in te schakelen geen vlam verschijnt, ook al is er een regelmatige toevoer van pellets aanwezig, dan moet men controleren of de vuurpot correct geplaatst is. Deze moet perfect in zijn zitting aansluiten. Als tijdens deze controle geen onregelmatigheden worden vastgesteld, betekent dit dat er een probleem verbonden aan de onderdelen kan aanwezig zijn of dat de installatie niet correct werd uitgevoerd.



**VERWIJDER DE PELLETS UIT DE VUURPOT EN VERZOEK OM EEN INTERVENTIE VAN EEN ERKEND TECHNICUS.**



*Raak het product niet aan tijdens de eerste inschakeling omdat de lak tijdens deze fase hard wordt. Door de lak aan te raken, kan het stalen oppervlak opnieuw te voorschijn komen.*

*Men doet er goed aan om tijdens de eerste inschakeling te zorgen voor een efficiënte ventilatie omdat de ketel een beetje rook en wat lakgeur zal afgeven.*

Herstel de lak indien nodig met behulp van een spuitbuis lak met de gewenste kleur.

Blijf niet in de nabijheid van de kachel en verlucht het vertrek, zoals eerder aangestipt. De rook en de lakgeur verdwijnen nadat het product ongeveer een uur in werking is; wij herinneren u eraan dat ze niet schadelijk zijn voor de gezondheid.



***Het product zal tijdens het aanmaken en afkoelen uitzetten en weer samentrekken. Er kan dus zacht gekraak te horen zijn. Dit verschijnsel is absoluut normaal omdat de structuur van gewalst staal is. Het gaat dus niet om een defect.***

Bij de **eerste inschakeling**, dus voor de eerste voorraadbak met pellets, adviseren wij om de kachel op het maximaal vermogen te doen branden zodat de kachelstructuur zich sneller inwerkt en de lakgeur sneller verdwijnt.

Het is aangeraden om de keramiek of de serpentijnsteen van de bekleding na de eerste inschakeling te monteren, als een positief resultaat werd bereikt.



**PROBEER DE VERWARMINGSPRESTATIES NIET ONMIDDELIJK UIT!!!**

## 15-SYSTEEMVEREISTEN

### APP

De App **MCZ Maestro** is reeds op de “Handheld afstandsbediening” geladen en dus beschikbaar ofwel kunt u de App in de Play Stores downloaden.

### KACHEL

Voorzien van MAESTRO systeem

### WERKING

Voor een maximaal gebruiksgemak werden twee wifi-modules voorzien die een prioritaire verbinding met uw smartphone en/of handheld-afstandsbediening mogelijk maken (optie).

U kunt de kachelwerking, de kamertemperatuur, de werkingsparameters (zoals de ventilatie, het vermogen) en eventuele alarmen via de afstandbediening besturen, ook van buitenshuis.



#### ***Opgepast!***

***Op het accessoire „HANDHELD AFSTANDSBEDIENING“ is de app al in de Engelse taal geïnstalleerd omdat de app als standaard de insteltaal van de telefoon neemt terwijl, als de app op de persoonlijke smartphone gedownload wordt, hij de insteltaal van de eigen telefoon zal aannemen. In beide gevallen is het mogelijk het beeldscherm “TAAL” van de app binnen te gaan en de gewenste taal te kiezen.***

## 16-EERSTE START APP EN ASSOCIATIE MET DE MCZ KACHELS

De App maakt gebruik van twee technologieën om met de MCZ kachels te communiceren:

- wifi home
- wifi remote

### WIFI HOME

Een Point-to-Point-verbinding tussen de telefoon en de kachel, dient om zonder de ondersteuning van routers of internetverbindingen met de kachel te communiceren. Dit is mogelijk als de telefoon en de kachel zich dicht bij elkaar bevinden (max. 5 meter). De actieradius is afhankelijk van de eigenschappen van de muren en de conformatie van de woning.

### WIFI REMOTE

Verbinding tussen app en kachel ondersteund door een internetverbinding. Aan de hand van deze technologie kunt u vanuit om het even welke plaats met de kachel communiceren. In de buurt van de kachel moet een wifi router staan die een internetverbinding verstrekt en de mobiele telefoon moet op zijn beurt over een dataverbinding beschikken.

Als u de app de eerste maal start en nog niets hebt geconfigureerd, verschijnt het scherm "apparaatlijst".



U kunt de MCZ apparaten op twee manieren associëren:

- automatisch
- manueel

## 16-EERSTE START APP EN ASSOCIATIE MET DE MCZ KACHELS



**BELANGRIJK!!** Let op dat u de QR-code niet verwijdt of verliest. Als de kachel moet gereset worden en/of u van gsm en/of afstandsbediening verandert, hebt u de QR-code en het paswoord nodig om het systeem te configureren.

### AUTOMATISCHE MODUS



Home: 123456789012345678  
PW D: passwordaa  
S/N: 1709110060002  
MAC: 123456789012

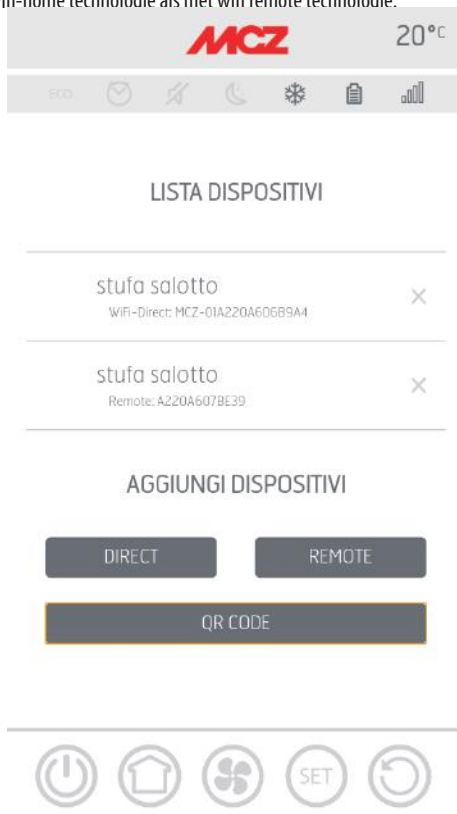
VOORBEELD QR-ETIKET EN PASWOORD

De QR-code en het paswoord zijn aanwezig op de achterkant van de kachel en in de garantie.

Gebruik de camera van het apparaat (accessoire of smartphone) om de QR-code te scannen en te verwerven.

Wanneer de code wordt herkend, vraagt de app u om een identificatienummer voor de kachel in te voeren (bv. „kachel salon“) om de kachel(s) gemakkelijk in de lijst met geconfigureerde apparaten te kunnen identificeren.

Dit zal automatisch de app configureren om zowel te werken met wifi-home technologie als met wifi-remote technologie.



## 16-EERSTE START APP EN ASSOCIATIE MET DE MCZ KACHELS

### MANUELE MODUS

De QR-code en het paswoord zijn aanwezig op de achterkant van de kachel en in de garantie. In dit geval moeten de codes gebruikt worden.



Home: 123456789012345678  
PWD: passwordaa  
S/N: 1709110060002  
MAC: 123456789012

Als de kachel niet via QR kan geconfigureerd worden, kunt u dit doen via de toets DIRECT of REMOTE.

Om de werking in de WIFI HOME modus te configureren op de toets „DIRECT“ drukken en u zult naar het scherm „selecteer apparaat“ gaan. Alle kachels naburige kachels zullen gescand worden. Selecteer uw kachel en voer het paswoord in (bovenaan nabij de QR-code) en een naam voor de kachel (bv. „kachel salon“) om gemakkelijk de kachel(s) te kunnen vinden, aanwezig op de lijst met geconfigureerde apparaten.

Om de werking in de WIFI REMOTE modus te configureren op de toets „REMOTE“ drukken en u zult naar het scherm „SELECTEER APPARAAT“ gaan. Vul alle velden in met de codes aanwezig op het etiket (onderaan nabij de QR-code) en een naam voor de kachel (bv. „kachel salon“) om gemakkelijk de kachel(s) te kunnen vinden, aanwezig op de lijst met geconfigureerde apparaten.



#### LISTA DISPOSITIVI



#### AGGIUNGI DISPOSITIVI



#### SELEZIONA DISPOSITIVO



## 17-CONFIGURATIE KACHELACCESSOIRES

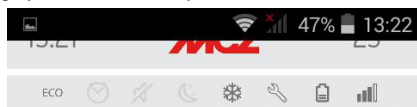
Na de configuratie van de app kunt u met de kachel communiceren in Home modus en de accessoires van de kachel via de app configureren:

- WIFI REMOTE module (indien aanwezig)
- WIFI temperatuursonde (niet meegeleverd)

Om een accessoire te kunnen configureren moet uw gsm zich in de buurt van het accessoire bevinden.

### CONFIGURATIE WIFI REMOTE MODULE VIA APP MCZ MAESTRO

Om dit te doen u via app met de kachel in home verbinden. In het menu "set" / "basisinstellingen", de optie „accessoires configureren“ selecteren: als accessoires in de buurt aanwezig zijn die nog moeten geconfigureerd worden zullen de twee toetsen toegankelijk worden. Klik remote configureren ----- een scherm verschijnt dat de wifi routers visualiseert die in de buurt aanwezig zijn. Selecteer uw router, waarmee u zich met internet verbindt, en voer het relatieve paswoord in. Als u een stabiele internetverbinding hebt, is het vanaf nu mogelijk om de kachel van op afstand te bedienen.



BASISSET



FUNCTIES



INSTELLINGEN



TECHNISCH MENU



VERS. SOFTWARE



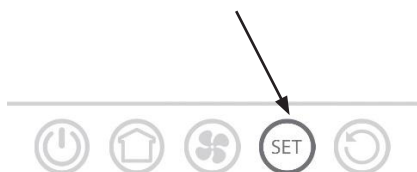
INFO



CONFIGUREER ACCESSOIRES

CONFIGUREER REMOTE

CONFIGUREER T°-SENSOR



**De maximale lengte van het password dat de App Maestro toegang verschaft tot het netwerk is 32 lettertekens. Als langere passwords gegenereerd worden, bijvoorbeeld automatisch door de router bij de eerste installatie, dan moet de lengte gewijzigd worden door de procedures te volgen die door de eigen router beoogd worden.**

#### Bijkomende functies

Als de wifi remote module van de kachel met uw router is geassocieerd, zal ze er zich automatisch mee verbinden telkens de router beschikbaar is.

Als de router wordt vervangen of het paswoord wordt gewijzigd, zal de wifi-remote module weer in configuratiemodus komen te staan omdat hij er niet in slaagt zich met de kachel te associëren.

De wifi-modules hebben een autoreset mechanisme.



## 17-CONFIGURATIE KACHELACCESSOIRES

### CONFIGURATIE TEMPERATUURSONDE WIFI VIA APP MCZ MAESTRO

De wifi temperatuursonde (ACCESSOIRES) is meegeleverd maar zonder batterijen. Vanaf het ogenblik dat de batterijen erin worden geplaatst, hebt u 8 minuten om de sonde te configureren. De drie AA batterijen dus enkel plaatsen als u klaar bent voor de configuratie. Kortom:

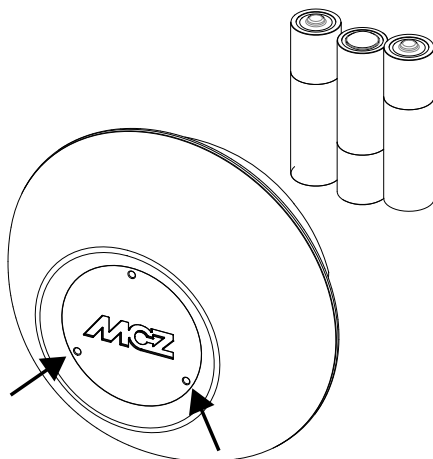
- Onmiddellijk twee batterijen plaatsen terwijl u de derde moet plaatsen wanneer u met de sensor het wifi-noodpaneel nadert (op ong. 2 cm)
- wacht tot u twee bieptonen hoort wat betekent dat de koppeling is voltooid (dit moet binnen 10" plaatsvinden)
- u met de kachel verbinden via app in home
- het menu set openen - basisinstellingen - accessoires - optie accessoires configureren



CONFIGUREER ACCESSOIRES

CONFIGUREER REMOTE

CONFIGUREER T°-SENSOR



TEMPERATUURSENSOR



Als de temperatuursonde beschikbaar is voor de configuratie wordt de toets toegankelijk. Als de toets inactief blijft, controleren of de batterijen van de sonde zijn opgeladen of controleren of de maximaal beschikbare tijd niet is verstrekken.

In dit geval de batterijen verwijderen en ze terugplaatsen of op de resettoets drukken en een clip in de opening rechts van de sensorkoepel plaatsen. Vanaf dit moment hervatten de 8 minuten voor de configuratie.

Als de sonde klaar is voor de configuratie in het app scherm op de toets T°sensor configureren klikken ----- op de display zullen de kachels verschijnen waarmee de wifi-sonde kan geassocieerd worden. Selecteer uw kachel en voer het paswoord van wifi home in (zie etiket QR-code).

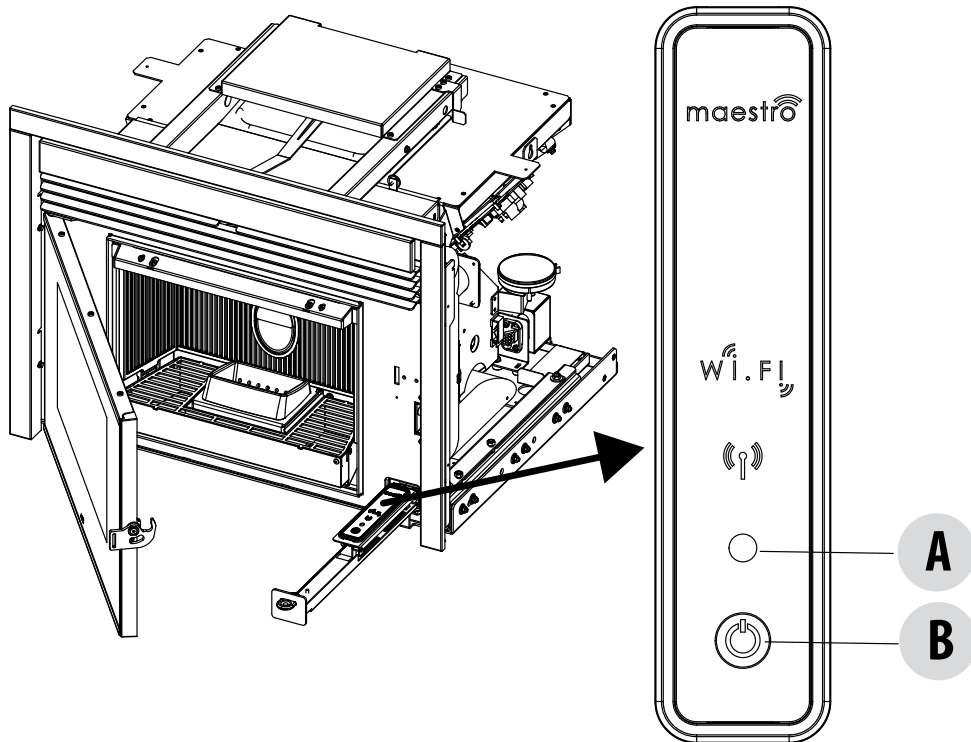
Als de wifi-sonde is verbonden, kan de kachel geconfigureerd worden om de remote sensor te gebruiken. Om dit te doen de shortcut gebruiken door op de temperatuurindicator te klikken, aanwezig in de rechterbovenhoek van het scherm van de app en de „wifi-sonde“ kiezen als temperatuuringang. U kunt ook in het menu set „ingang milieu configureren“ kiezen en voor de temperatuuringang „wifi-sonde“ selecteren.



**Mocht het nodig zijn de wifi-sonde te moeten resetten, omdat hij al met een ander apparaat gecombineerd is, of verkeerd geconfigureerd is, dan moeten twee paperclips gebruikt worden; druk met de eerste op de toets onder het gat linksonder, en houd de toets ingedrukt, en druk met de tweede paperclip 1 keer op de toets onder het gat rechts. Herhaal de configuratieprocedure die aan het begin van de pagina aangeduid wordt.**

## 18-NOODBEDIENINGSPANEEL

Het noodpaneel levert bepaalde informatie over de status van de kachel.



### LEGENDA

#### A - MULTICOLOR LED

GROENE led die aan geeft:

- Kachel IN WERKING

RODE led die aan geeft:

- Kachel UIT

blauwe LED die aan geeft:

- Kachel in INSCHAKELING

GELE led die aan geeft:

- Kachel in koeling voor UITSCHAKELING

RODE KNIPPERENDE led die aan geeft:

- Kachel in ALARM

#### B - KNOP - functies

SCHAKELT het product IN

SCHAKELT het product UIT

Wijzig het VERMOGEN tijdens de werking:

- 1 biep = LAAG
- 3 biep = GEMIDDELD
- 5 biep = HOOG

ALARMRESET

## 19-FUNCTIES NOODPANEEL

Het noodpaneel verstrekt de volgende indicaties:

- de multicolor led (A) verstrekt de staat van de kachel (uit-in inschakeling-in werking-in koeling voor uitschakeling-in fout)
  - via de knop (B) kunnen de volgende functies geactiveerd worden:
    - als het product in fout verkeert ----- fout resetten door langer dan 3 seconden op de toets te drukken
- Opgepast! De alarmen A01, A02, A03, A05 en A21 kunnen uitsluitend op het paneel gerest worden en niet via de app.**
- als het product uit is ----- inschakelen (3 seconden indrukken)
  - als het product de inschakelingsprocedure heeft afgerond (groene led aan), kan het vermogen volgens onderstaand schema gewijzigd worden door kortstondig op de toets te drukken (0,5 seconden):
    - LAAG vermogen vlam 1 en ventilatie niveau 1
    - GEMIDDELD vermogen vlam 3 en ventilatie niveau 3
    - HOOG vermogen vlam 5 en ventilatie niveau 5

Telkens het vermogen wordt gewijzigd zal een zoemer het geselecteerd vermogen aanduiden:

- 1 biepgeluid LAAG
- 3 biepgeluiden GEMIDDELD
- 5 biepgeluiden HOOG

Als het product in werking is, het uitschakelen door 3 seconden de toets in te drukken.



***Opgepast! Als de gebruiker de toets langer dan 10 seconden ingedrukt houdt wanneer de kachel is uitgeschakeld, zal hij naar de Download modus overgaan voor het updaten van de firmware (handeling voorbehouden voor een geautoriseerde technicus). In deze modus blijft de kachel wachten op een usb-stick met de firmware-update en zoekt intermitterend. Als na 10 seconden geen usb-stick wordt aangesloten, verlaat de kachel deze modus.***

## 20-MANUELE CONFIGURATIE

Als de configuraties van wifi remote en van de temperatuursonde niet automatisch werken, manueel configureren.

### MANUELE CONFIGURATIE WIFI REMOTE MODULE

Via gsm -> menu wifi instellingen, de wifi van uw gsm instellen.

Zoek tussen WIFI-netwerken, het net met de naam "MCZ-RemoteService" en maak een verbinding (een paswoord is niet nodig, het netwerk is open).

Zodra u met het net bent verbonden, de browser van de telefoon openen en het adres 192.168.1.1. intikken.

Een scherm verschijnt dat de omliggende wifi routers visualiseert. Selecteer uw router, waarmee u zich met internet verbindt, en voer het relatieve paswoord in. Als u een stabiele internetverbinding hebt, is het vanaf nu mogelijk om de kachel op afstand te bedienen.

Opmerkingen: wanneer de wifi remote module correct is geconfigureerd en met een router is verbonden, zal het net "MCZRemote Service" uit de beschikbare wifi-netwerken verdwijnen.

### MANUELE CONFIGURATIE WIFI TEMPERATUURSONDE

De wifi temperatuursonde moet zodra de 3 AA batterijen zijn geplaatst binnen 8 minuten geconfigureerd worden (LET OP! De batterijen uitsluitend vlak voor u gaat configureren plaatsen).

De batterijen plaatsen en de procedure starten.

Via gsm -> menu wifi instellingen, de wifi van uw gsm instellen.

Zoek tussen de WIFI-netwerken, het net met de naam "MCZ-RemoteService" en maak een verbinding (een paswoord is niet nodig, het netwerk is open).

Zodra u met het net bent verbonden, de browser van de telefoon openen en het adres 192.168.1.1. intikken.

Een beeldscherm verschijnt dat de kachels visualiseert waarmee de wifi-sonde kan geassocieerd worden. Kies uw kachel en voer het paswoord van de wifi Home in (op het etiket van de QR-code)

Als de wifi-sonde is verbonden, kan de kachel geconfigureerd worden om de remote sensor te gebruiken. Om dit te doen de APP MCZ MAESTRO openen en u met uw geconfigureerde kachel verbinden. De shortcut gebruiken door op de temperatuurindicator te klikken, aanwezig in de rechterbovenhoek van het scherm van de app en de „wifi-sonde“ kiezen als temperatuuringang.

U kunt ook in het menu set „ingang ruimte configureren“ kiezen en voor de temperatuuringang „wifi-sonde“ selecteren.

N.b.: wanneer de wifi-temperatuursonde correct geconfigureerd en aangesloten is op de eigen MCZ kachel, verdwijnt het netwerk "MCZ-Sensor" van de beschikbare wifi-netwerken.

## 21-APP FUNCTIES

Als de apparaten eenmaal geconfigureerd zijn, probeert de app automatisch verbinding te maken met het laatst gebruikte apparaat, als de verbinding succes heeft, zal de app het inschakelscherm "I/O" tonen van waaruit het mogelijk is de kachel in te schakelen en alle functies te gebruiken.

Als tijdens de verbinding met het laatst aangesloten apparaat iets niet goed werkt, zal de app een lijst met de geconfigureerde apparaten visualiseren.

Door op het apparaat te klikken waarmee u een verbinding wilt maken, zal de verbinding tot stand komen.

Als de verbinding is gelukt, zal naast de naam van de geselecteerde kachel een icoon van een kachel verschijnen.

Vanaf dit ogenblik krijgt u toegang tot alle functies van de kachel.

### SCHERM I/O



SCHAKEL IN

### UITSCHAKELEN VAN DE APPARATUUR

Om de apparatuur uit te schakelen, de knop ON/OFF op de afstandsbediening of in de APP ingedrukt houden. Een akoestische biep bevestigt de start van deze fase.

Als alternatief, uitschakelen via het noodpaneel volgens de instructies in het betreffende hoofdstuk.

De apparatuur begint het uitschakelproces, dat voorziet in het opbranden van de resterende pellets in de vuurpot, het reinigen daarvan en de verwerking van de resterende warmte in de structuur.

Tijdens verwerken van de resterende warmte, functioneren de luchtventilatoren bij circa 80% van hun vermogen en het is niet mogelijk hun snelheid te variëren. Deze keuze houdt verband met de noodzaak om veilig en snel de opgehoopte warmte te evacueren. De uitschakelfase kan tussen 15 en 30 minuten duren afhankelijk van de door de structuur opgeslagen warmte, bepaald door de duur en het gebruiksregime van het product gedurende de dag.

Als de interne temperatuur daalt onder de voorziene waarde, schakelen de ventilatoren voor de warme lucht en rookafvoer automatisch uit.



#### ON/OFF TOETS

- INSCHAKELING
- UITSCHAKELING

## 21-APP FUNCTIES

### SCHERM HOME



Om het scherm van de functies AUTO en MAN te openen, moet u op de toets drukken, weergegeven op de afbeelding. Op dit scherm kunt u de werkwijze beheren:

- manuele werking
- automatische werking

### AUTOMATISCHE FUNCTIE

In automatisch kan de gewenste omgevingstemperatuur en de ecostop functie ingesteld worden.

### MANUELE FUNCTIE

In manueel kan het vermogen van de vlam ingesteld worden. De ecostop functie is niet beschikbaar tijdens de manuele werking.

## 21-APP FUNCTIES

### SCHERM VENTILATORS



SILENT MODE ACTIVEREN



Op dit beeldscherm kan het ventilatievermogen voor elke ventilator beheerd worden.

Voor het vermogen zijn 5 instelbare niveaus beschikbaar.

Voor iedere ventilator is de automatische functie en de functie NO AIR (geen lucht) beschikbaar waarmee de ventilatie en, bij de modellen waar dat mogelijk is, de ventilatie om de natuurlijke convectie te bevorderen, uit te schakelen of ze op het minimum te laten functioneren om ervoor te zorgen dat de warmteafgifte uit de structuur op een geruisloze wijze plaats vindt.

In geval van MANUELE instelling van de ventilatie is de functie actief die het maximale vermogen van de kachel beperkt in functie van de ventilatie.

COMFORT AIR (3 VENTILATOREN): niveau maximaal vermogen = som van de ventilatieniveaus/2

AIR: niveau maximaal vermogen = 2 maal de som van de ventilatieniveaus

## 21-APP FUNCTIES

### SCHERM VENTILATIE - SILENT FUNCTIE



SILENT MODE ACTIVEREN



De functie SILENT (geruisloos) laat de kachel toe de hele nacht op minimum vermogen te werken zonder de ruimteventilatie, bij de modellen waar dit is voorzien, anders met een zeer geruisloze ventilatie om de warmteafgifte uit de structuur mogelijk te maken. Deze functie is alleen beschikbaar in de werkwijze **AUTO** en **MAN** (niet in de werkwijze **TIMER**). De functie wordt geactiveerd door op de toets silent mode te drukken.

Wanneer de functie geactiveerd is, gaat het vermogen van de vlam naar 1 en gaat de ventilator na ongeveer 10 minuten uit.



## 22-SCHERMEN BASISINSTELLINGEN

### SCHERM SET



Het menu SET omvat:

- BASISINSTELLINGEN
- FUNCTIES
- INSTELLINGEN
- TECHNISCH MENU
- SOFTWARE VERSIE
- INFO

BASISSET



FUNCTIES



INSTELLINGEN



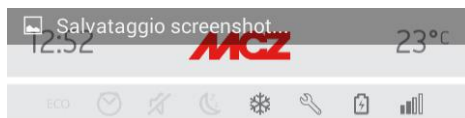
TECHNISCH MENU



VERS. SOFTWARE



INFO



In het menu BASISINSTELLINGEN zijn de volgende functies aanwezig:

- TAAL
- DATUM EN TIJD
- C°/F°
- INGANG OMGEVING
- CONFIGURATIE WIFI-SONDE
- TONEN ON / OFF
- LIJST MET APPARATEN
- ACCESSOIRES

TAAL



DATUM EN TIJD



C°/F°



INGANG OMG.



CONF. WIFI-SONDE



TONEN ON / OFF



LIJST MET APPARATEN

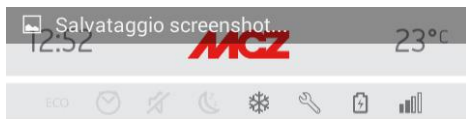


ACCESSOIRES



## 22-SCHERMEN BASISINSTELLINGEN

### SCHERM TAAL



Door het menu TAAL te openen, zal het systeem alle beschikbare talen visualiseren.

Kies de gewenste taal.

Via de toets



keert u terug naar de vorige pagina.

TAAL



DATUM EN TIJD



C°/F°



INGANG OMG.



CONF. WIFI-SONDE



TONEN ON / OFF



LIJST MET APPARATEN



ACCESSOIRES



ESPANOL

ENGLISH

FRANCAIS

DEUTSCH

POLSKI

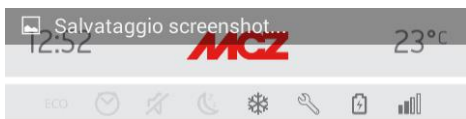
NEDERLANDS

DANSK







## 22-SCHERMEN BASISINSTELLINGEN

### SCHERM DATUM EN UUR



Door op de toets DATUM EN UUR te drukken, gaat het scherm open voor wijziging van de gegevens. Na het instellen op OPSLAAN drukken en het scherm afsluiten.

- TAAL 
- DATUM EN TIJD 
- C°/F° 
- INGANG OMG. 
- CONF. WIFI-SONDE 
- TONEN ON / OFF 
- LIJST MET APPARATEN 
- ACCESSOIRES 



#### DATUM EN TIJD

GG	MM	JJJJ
<input type="text" value="11"/>	<input type="text" value="10"/>	<input type="text" value="2017"/>
UREN	MINUTEN	
<input type="text" value="12"/>	<input type="text" value="53"/>	
<input type="button" value="SALVA"/>		



## 22-SCHERMEN BASISINSTELLINGEN

### SCHERM C°/F°\*



TAAL



DATUM EN TIJD



C°/F°



INGANG OMG.



CONF. WIFI-SONDE



TONEN ON / OFF



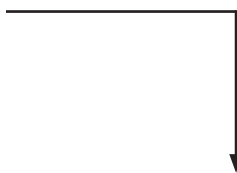
LIJST MET APPARATEN



ACCESSOIRES



Op dit beeldscherm kan de temperatuur in graden Celsius of Fahrenheit ingesteld worden.

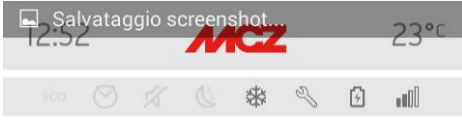


CELSIUS - FAHRENHEIT



## 22-SCHERMEN BASISINSTELLINGEN

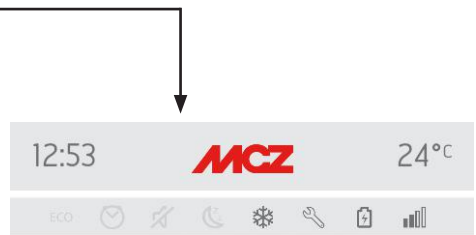
### SCHERM INGANG OMGEVING



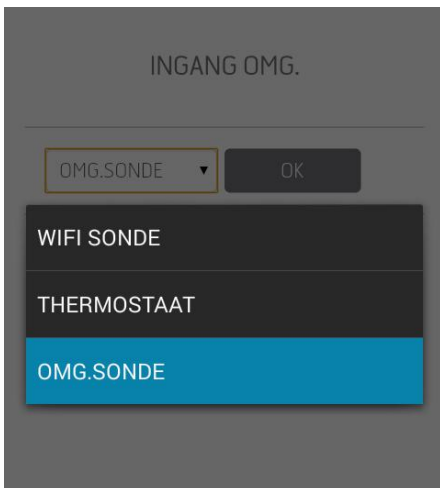
De ingang omgeving dient om de wifi-sonde, de thermostaat of de omgevingssonde in te stellen.

In het uitvouwmenu kunt u met een klik de gewenste optie kiezen.

- TAAL 
- DATUM EN TIJD 
- C°/F° 
- INGANG OMG. 
- CONF. WIFI-SONDE 
- TONEN ON / OFF 
- LIJST MET APPARATEN 
- ACCESSOIRES 

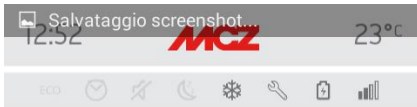


INGANG OMG.



## 22-SCHERMEN BASISINSTELLINGEN

### SCHERM WIFI-SONDE



Dit scherm geeft de mogelijkheid om een interval in te stellen in minuten en te tonen wanneer de laatste verbinding heeft plaatsgevonden.

- TAAL
- DATUM EN TIJD
- C°/F°
- INGANG OMG.
- CONF. WIFI-SONDE
- TONEN ON / OFF
- LIJST MET APPARATEN
- ACCESSOIRES



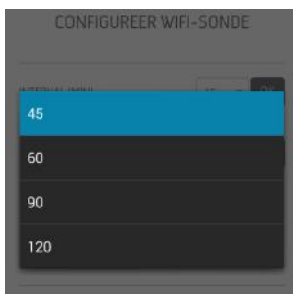
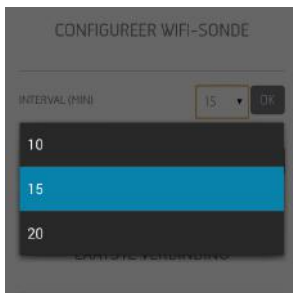
### CONFIGUREER WIFI-SONDE

INTERVAL (MIN)

INTERVAL MOD. ZOMER (MIN)

### LAATSTE VERBINDING

OMGEVING 06/09/2017 - 19:26:10



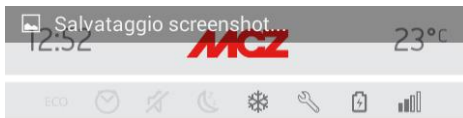
## 22-SCHERMEN BASISINSTELLINGEN

### SCHERM TONEN ON/OFF

Deze functie dient om de tonen te activeren/deactiveren



ACTIVEER / DEACTIVEER TONEN



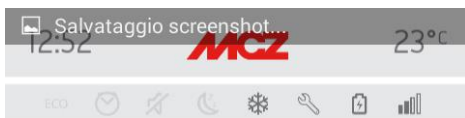
- TAAL 
- DATUM EN TIJD 
- C°/F° 
- INGANG OMG. 
- CONF. WIFI-SONDE 
- TONEN ON / OFF 
- LIJST MET APPARATEN 
- ACCESSOIRES 



## 22-SCHERMEN BASISINSTELLINGEN

### SCHERM APPARAATLIJST

Op dit scherm kunt u zien welke apparaten werden geconfigureerd. Uitsluitend het apparaat dat aangeduid wordt door de icoon van een kachel kan geselecteerd worden.







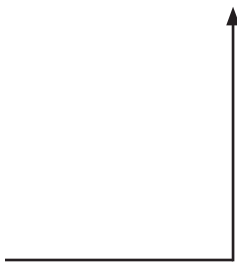
#### LIJST MET APPARATEN



#### LIJST MET APPARATEN



- TAAL 
- DATUM EN TIJD 
- C°/F° 
- INGANG OMG. 
- CONF. WIFI-SONDE 
- TONEN ON / OFF 
- LIJST MET APPARATEN 
- ACCESSOIRES 





## 22-SCHERMEN BASISINSTELLINGEN

### SCHERM ACCESSOIRES

Op dit scherm kan het volgende geconfigureerd worden:

- CONFIGUREER REMOTE
- CONFIGUREER T°-SENSOR

Voor de modus het hoofdstuk 3 raadplegen („kachelaccessoires configureren“)



### CONFIGUREER ACCESSOIRES

CONFIGUREER REMOTE

CONFIGUREER T°-SENSOR



TAAL



DATUM EN TIJD



C°/F°



INGANG OMG.



CONF. WIFI-SONDE



TONEN ON / OFF



LIJST MET APPARATEN



ACCESSOIRES



## 23-SCHERM FUNCTIES

### SCHERM FUNCTIES



In het menu SET kunt u het menu FUNCTIES vinden om de volgende functies te wijzigen/in te stellen:

- ECO STOP
- SLEEP
- CHRONO

BASISSET



FUNCTIES



INSTELLINGEN



TECHNISCH MENU



VERS. SOFTWARE



INFO



ECO STOP



SLEEP



CHRONO



## 24-ECO STOP

In het menu **ECO STOP** kunt u een vertraging voor de activering (min) instellen en/of wijzigen en een hysteresis voor de herinschakeling (°C).



ECO STOP

SLEEP

CHRONO



De ECO modus is een automatische modus. Het enige verschil is dat eens de ingestelde temperatuur wordt bereikt en gedurende een tijd wordt behouden, geselecteerd in het uitvoermenu vertraging activering (waarde begrepen tussen 5 en 30 minuten), het product uitgaat en in stand-by blijft tot de temperatuur onder de ingestelde waarde daalt (interval hysteresis van 2 tot 5 minuten). Nu wordt het product opnieuw ingeschakeld.



ECO STOP

VERTRAGING ACTIVERING (MIN) 5 OK

HYSTERESIS HERINSCHAKELING (°C) 2 OK

Als de omgeving niet voldoende geïsoleerd is, kan de vlammodulatie de ingestelde temperatuur niet gedurende de ingestelde tijd behouden, waardoor het product niet wordt uitgeschakeld.

OPMERKING: Er wordt hoe dan ook aangeraden om de ECO-modus alleen in goed geïsoleerde ruimtes te gebruiken om te vermijden dat de cycli van inschakeling en uitschakeling elkaar te snel opvolgen.



## 25-SLEEP

### Sleep functie



Met Sleep kunt u snel een tijdstip instellen waarop het product uitgeschakeld moet worden. Deze functie is alleen beschikbaar in werkwijze MAN en AUTO.

Om SLEEP uit te schakelen, volstaat het naar de instellingen te gaan en de tijd te verminderen.

ECO STOP



SLEEP



CHRONO



SLEEP



ATTIVA









## 26-CHRONO

12:55

**MCZ**

23°C

ECO       

ECO STOP 

SLEEP 

CHRONO 

Door deze werkwijze te selecteren, is het mogelijk het product automatisch in en uit te schakelen. De programma's zijn vrij programmeerbaar voor ieder 1/2 uur van de dag, op drie verschillende temperatuurindexen (T1-T2-T3) en op een andere manier voor iedere dag van de week.

12:55

**MCZ**

23°C

ECO       

CHRONOTHERMOSTAAT

ON

OFF

T1/T2/T3 

DAGEN 



## 26-CHRONO



### CHRONOTHERMOSTAAT

ON

OFF

T1/T2/T3



DAGEN



Mogelijkheid tot keuze van de temperatuur (T1-T2-T3)



### TEMPERATUREN CHRONO

TEMPERATUUR T1

16

OK

TEMPERATUUR T2

18

OK

TEMPERATUUR T3

20

OK



## 26-CHRONO

12:55 **MCZ** 23°C

ECO       

Mogelijkheid om wekelijkse programma's in te stellen.

### CHRONOTHERMOSTAAT

ON

OFF

T1/T2/T3



DAGEN



12:55 **MCZ** 23°C

ECO       



ZONDAG



MAANDAG



DINSDAG



WOENSDAG



DONDERDAG




VRIJDAG



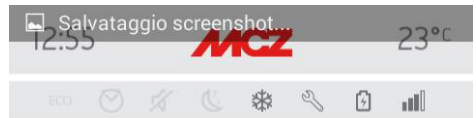
ZATERDAG





- ZONDAG 
- MAANDAG 
- DINSDAG 
- WOENSDAG 
- DONDERDAG 
- VRIJDAG 
- ZATERDAG 

Mogelijkheid om verschillende temperaturen in te stellen voor verschillende dagen en voor verschillende dienstijden.



ZONDAG



00:00 - 00:30 T1 T2 T3

00:30 - 01:00 T1 T2 T3

01:00 - 01:30 T1 T2 T3

01:30 - 02:00 T1 T2 T3

02:00 - 02:30 T1 T2 T3





## 27-MENU INSTELLINGEN



BASISSET



FUNCTIES



INSTELLINGEN



TECHNISCH MENU



VERS. SOFTWARE



INFO



In het menu INSTELLINGEN kunnen de volgende parameters gewijzigd worden:

- TOEVOERSCHROEF ACTIVEREN
- RECEPTEN
- ZOMER/WINTER



TOEVOERSCHROEF ACTIVEREN 

RECEPTEN 

ZOMER / WINTER 



### Functie toevoerschroef laden

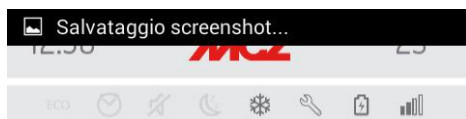


Deze functie, die enkel kan geactiveerd worden als de kachel uit is, maakt het mogelijk de pellets naar het laadsysteem (vijzel) te voeren en kan gebruikt worden telkens het laadsysteem leeg is doordat de pellets in de voorraadbak op zijn. Deze functie is nuttig om mislukte inschakelingen (alarm A01) te vermijden die het gevolg zijn van de lege voorraadbak.

TOEVOERSCHROEF ACTIVEREN 

RECEPTEN 

ZOMER / WINTER 



TOEVOERSCHROEF ACTIVEREN

ON

OFF

120"



## 29-RECEPTEN

### Wijziging van het recept lucht en het recept pellets.

Deze functie dient om de kachel aan te passen aan de gebruikte pellets. Doordat er inderdaad veel soorten pellets op de markt aanwezig zijn, verandert de werking



van de kachel naargelang de kwaliteit van de brandstof.

Het is mogelijk de aanbreng van pellets in de vuurpot te verhogen of het verminderen:

- Wanneer de pellets in de vuurpot dreigen op te hopen door een te grote aanvoer van brandstof
- Wanneer de vlam altijd hoog staat, ook bij lage vermogens
- Wanneer de vlam altijd laag staat

Om het **recept PELLETS** te wijzigen, één van de beschikbare waarden kiezen.

De beschikbare waarden zijn:

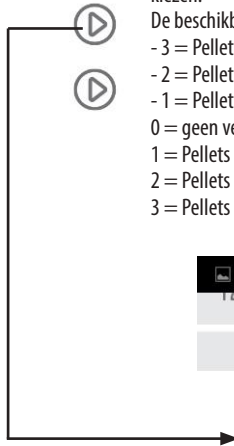
- 3 = Pellets in alle vermogens met 20% verminderen
- 2 = Pellets in alle vermogens met 13% verminderen
- 1 = Pellets in alle vermogens met 6% verminderen
- 0 = geen verandering
- 1 = Pellets in alle vermogens met 3% verhogen
- 2 = Pellets in alle vermogens met 6% verhogen
- 3 = Pellets in alle vermogens met 10% verhogen



TOEVOERSCHROEF ACTIVEREN

RECEPTEN

ZOMER / WINTER



RECEPTEN



RECEPT LUCHT

RECEPT PELLETS

Om het **recept LUCHT** te wijzigen, één van de beschikbare waarden kiezen.

De beschikbare waarden zijn:

- 2 = - 10%
- 1 = - 5%
- 0 = (standaardwaarde)
- 1 = + 5%
- 2 = + 10%

Deze functie dient om de verbrandingslucht bij te regelen wanneer de vlam te hoog of te laag blijkt.



## 30-ZOMER/WINTER

Mogelijkheid het seizoen van werking te selecteren.



TOEVOERSCHROEF ACTIVEREN 

RECEPTEN 

ZOMER / WINTER 



ZOMER / WINTER

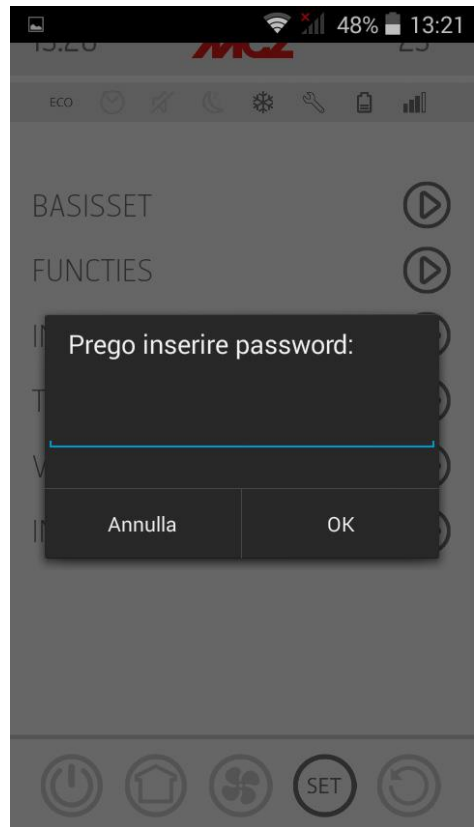
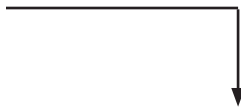


## 31-TECHNISCH MENU

Het technisch menu is toegankelijk voor een gespecialiseerde technicus van MCZ omdat een password nodig is het binnen te gaan.







- BASISSET 
- FUNCTIES 
- INSTELLINGEN 
- TECHNISCH MENU 
- VERS. SOFTWARE 
- INFO 



## 31-TECHNISCH MENU

De voornaamste functies die in het technisch menu gewijzigd en/of gecontroleerd kunnen worden, zijn:

13:21		23°C	.					
ECO								.
PARAMETERS								.
ACTIVE ON/OFF								.
DIAGNOSTIEK								.
DATABASE SELECTEREN								.
RESET FABRIEK								.
RESET SERVICE								.
LAATSTE ALARMEN								.
UREN WERKING								.
SERIAL BAUD								.

- PARAMETERS
- ACTIVE ON/OFF
- DIAGNOSTIEK
- DATABASE SELECTEREN
- RESET FABRIEK
- RESET SERVICE
- LAATSTE ALARMEN
- WERKINGSUREN



## 32-SOFTWARE VERSIE

In het menu SET bevindt zich de SOFTWARE VERSIE. Via deze optie is het mogelijk alle gegevens van de kachel te kennen, bijv. gegevensbank en app-versie



BASISSET



FUNCTIES



INSTELLINGEN



TECHNISCH MENU



VERS. SOFTWARE



INFO



### SOFTWARE-VERSIES

VERS. APP 0.0.5

VERS. BL 1.0

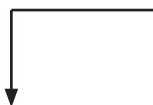
VERS. FW-KAART 1.5.1

VERS. WIFI HOME 1.1.4

VERS. REMOTE 1.1.4

VERS. OMG.SONDE N.C.

DATABASE TC08




## 32-SOFTWARE VERSIE

Continuering van het scherm SOFTWARE-VERSIES.



12:56 **MCZ** 23°C

ECO        

---

HERZ. DATABASE 1

---

NAAM WIFI HOME  
MCZ-01A220A62C8A47

---

PASSWORD WIFI HOME  
6567555052

---

REMOTE MAC ADRES  
A220A62C8D9B

---

SERIENR. PRODUCT  
1234567890123

---

   **SET** 



## 33-MENU INFO

Het menu INFO verstrekt bepaalde informatie over de staat van de kachel



STATUS: KACHEL UIT

	LIVE	SET
TPM	0	-
ROOKGASSEN		
TPM	0	0
TOEVOERSCHROEF		
BOUGIE	OFF	-
T° OMGEVING	23	20
T°	22	-
ROOKGASSEN		
ACTIVE	88	0
FRONTAAL	5	-
GEKANALISEERD	5	-
1		
GEKANALISEERD	5	-



- BASISSET 
- FUNCTIES 
- INSTELLINGEN 
- TECHNISCH MENU 
- VERS. SOFTWARE 
- INFO 



## 34-BEVEILIGINGEN EN ALARMEN

### DE VEILIGHEIDSVORZIENINGEN

Het toestel is met de volgende veiligheidsvoorzieningen uitgerust:

#### TEMPERATUURSONDE ROOKGASSEN

Meet de temperatuur van de rookgassen en geeft signaal om het product te starten of te stoppen wanneer de temperatuur van de rookgassen onder de vooraf ingestelde waarde daalt.

#### TEMPERATUURSONDE PELLETERESERVOIR

Als de temperatuur de ingestelde veiligheidswaarde overschrijdt, wordt de werking van het toestel onmiddellijk gestopt; om opnieuw te starten moet men wachten tot het toestel is afgekoeld.

#### ELEKTRISCHE BEVEILIGING

Het product wordt door een hoofdzekering beveiligd tegen sterke stroomschommelingen. Deze zekering bevindt zich in het voedingspaneeltje aan de achterkant. Er bevinden zich bovendien andere zekeringen voor de beveiliging van de elektronische kaarten op deze kaarten.

#### BREUK VAN DE ROOKVENTILATOR

Als de ventilator stopt met werken, blokkeert de elektronische kaart zo snel mogelijk de toevoer van pellets en wordt het alarm weergegeven.

#### BREUK VAN DE REDUCTIEMOTOR

Als de reductiemotor stilvalt, gaat het toestel uit en wordt het betreffende alarm gesignaleerd.

#### TIJDELIJKE STROOMONDERBREKING

Als zich tijdens de werking een stroomonderbreking voordoet, zal het toestel wanneer de stroom weer wordt ingeschakeld eerst over naar afkoeling en wordt daarna automatisch opnieuw ingeschakeld.

#### GEEN ONTSTEKING

Als tijdens de inschakeling geen vlam ontstaat, gaat het toestel in alarm.



**HET IS VERBODEN DE VEILIGHEIDSVORZIENINGEN ONKLAAR TE MAKEN.**



Pas nadat de oorzaak van de inwerkingtreding van het veiligheidssysteem verholpen is, kan het product weer ingeschakeld worden zodat de automatische werking van de sonde wordt hersteld. Om te weten welke storing zich voordeed, moet deze handleiding geraadpleegd worden; voor ieder alarmbericht dat door het toestel wordt weergegeven, wordt uitgelegd hoe gehandeld moet worden om het probleem te verhelpen.

## 34-BEVEILIGINGEN EN ALARMEN

### SIGNALERING VAN ALARMEN

Wanneer een storing in de werking optreedt, gaat de kachel wegens een alarm over naar de uitschakelingsfase. Het alarmtype kan op de App. gelezen worden. De codes van de actieve alarmen worden via de app. gemeld terwijl de alarmen op het paneel van de kachel door een rode led worden gesignaleerd.

De volgende tabel beschrijft de alarmen die door de kachel kunnen worden gemeld en die aan de respectievelijke codes zijn toegekend die op het noodpaneel verschijnen, alsook handige tips om het probleem op te lossen.

TEKST OP HET DISPLAY	AARD VAN HET PROBLEEM	OPLOSSING
<b>A01</b>	De vlam gaat niet aan	Controleer de hoeveelheid pellets in de voorraadbak. Controleer of de vuurpot correct in zijn zitting is geplaatst en of er geen aangekoekte resten of onverbrande pellets zijn. Controleer of de bougie warm wordt. Maak de vuurpot eerst leeg en reinig deze zorgvuldig vooraleer opnieuw in te schakelen.
<b>A02</b>	Abnormaal uitdoven van het vuur	Controleer de hoeveelheid pellets in de voorraadbak. Controleer of de vuurpot correct in de zitting is geplaatst en of ER geen duidelijke onverbrande afzettingen aanwezig zijn.
<b>A03</b>	De temperatuur van het pelletreservoir overschrijdt de voorziene veiligheidslimiet. Oververhitting van de structuur door onvoldoende warmte-afvoer.	De structuur is te heet omdat het product te lang op het maximumvermogen gewerkt heeft omdat er weinig ventilatie is. Wanneer het product voldoende koud is, druk dan op knop B van het bedieningspaneel of op OFF op de afstandsbediening om alarm A03 te annuleren. Als het alarm geannuleerd is, kan men de kachel weer normaal inschakelen.
<b>A04</b>	De temperatuur van de afgevoerde rookgassen heeft bepaalde vooraf ingestelde veiligheidslimieten overschreden.	De kachel gaat automatisch uit. Laat de kachel enkele minuten afkoelen en schakel daarna weer in. Controleer de evacuatie van de rookgassen en controleer het gebruikte type pellets op basis van de aanwijzingen in hfdst. 2 van deze handleiding.
<b>A05</b>	Verstopping van het rookkanaal - wind.	Controleer het rookkanaal en de sluiting van de deur.
	De rookextractor slaagt er niet in de primaire lucht te garanderen die nodig is voor een correcte verbranding.	Moeizame trek of verstopping van de vuurpot. Controleer of de vuurpot verstopt is door afzettingen en reinig de pot zo nodig. Controleer en reinig eventueel de rookleiding en de luchtinlaat.
<b>A08</b>	Slechte werking van de rookgasventilator	Controleer de reine staat van de ventilatorruimte en kijk of er vuil is dat de ventilator blokkeert. Volstaat dit niet dan is de ventilator voor de rookafvoer defect. Neem contact op met een erkend servicecentrum om de vervanging uit te voeren.
<b>A09</b>	De rooksonde is defect en detecteert niet correct de temperatuur van de afgevoerde rookgassen.	Neem contact op met een erkend servicecentrum om de vervanging van dit component uit te voeren.

## 34-BEVEILIGINGEN EN ALARMEN

<b>A11</b>	Defecte pellettoevoer	Neem contact op met een erkend servicecentrum om de vervanging van dit component uit te voeren.
<b>A12</b>	Sturingssensor van de defecte reductiemotor (PWM)	Neem contact op met een erkend assistentiecentrum.
<b>A13</b>	Te hoge temperatuur elektronische besturingseenheid	De structuur is te heet omdat het product te lang op het maximumvermogen gewerkt heeft of omdat er weinig ventilatie is. Wanneer de kachel voldoende is afgekoeld, druk dan op knop B van het bedieningspaneel of op OFF op de afstandsbediening om alarm A13 te annuleren. Als het alarm geannuleerd is, kan men de kachel weer normaal inschakelen.
<b>A14</b>	Defect van de sensor van het luchtdebiet	Dit alarm is blokkerend en kan via de App. gereset worden. Als de sensor defect is zal het alarm opnieuw verschijnen. Neem contact op met een erkend servicecentrum om de vervanging van dit component uit te voeren.
<b>A17</b>	Blokking van de transportschroef te wijten aan een verstopping van de pellets of een onbekend object	Ook na de deblokkeringsprocedure van de transportschroef die door de software beoogd wordt (rotatie in beide werkrichtingen van de reductiemotor) is de transportschroef niet gedeblokkeerd. Probeer de pellets en/of het onbekende object te verwijderen met een stofzuiger of bel een erkend assistentiecentrum om die handeling uit te voeren.
<b>A21 INTERVENTIE BEVEILIGINGEN</b>	Deur kachel open	Sluit de deur
	Luikje op brandstof te vullen staat open	Sluit het luikje. Verleg het brandstofniveau in het reservoir.
	Luchtdrukregelaar	Moeizame trek of verstopping van de vuurpot. Controleer of de vuurpot verstopt is door afzettingen en reinig hem eventueel. Controleer en reinig eventueel de rookleiding en de luchtinlaat.
<b>A22</b>	Storing ruimtesonde	Neem contact op met een erkend servicecentrum om de vervanging van dit component uit te voeren.
<b>POP UP</b>	wifi-sonde ontkoppeld	Controleer of de batterijen in het apparaat geladen zijn. Vervang de batterijen en herhaal de verbindingsprocedure van het apparaat
<b>POP UP</b>	Alarmen	Via de app kunt u een bericht ontvangen voor de alarmen die niet d.m.v. de app maar enkel via het paneel van de kachel kunnen gereset worden, zoals A01, A02, A03, A05, A21. Nadat het alarm op het paneel werd gereset, het bericht op de app resetten.

## 34-BEVEILIGINGEN EN ALARMEN

### Alarmconditie verlaten

Als er zich een alarm voordoet dient u de hierna beschreven procedure te volgen om de normale werking van de kachel te hervatten:

- De alarmen A01, A02, A03, A05, A21 enkel op het paneel van de kachel annuleren.
- De andere alarmen via de app. annuleren.

### Mechanische blokkering van de kachel

De oorzaken van de mechanische blokkering van de kachel kunnen de volgende zijn:

- Oververhitting van de structuur ("A03")
- Oververhitting van de rookgassen ("A04")
- Tijdens de werking van de kachel is er een ongecontroleerde ingang van lucht in de verbrandingskamer opgetreden of een verstopping in het rookkanaal ("A05")

Enkel het alarm **A21** is vergezeld van een intermitterende bieptoon tot het actief is. In deze situatie wordt de fase voor uitschakeling automatisch geactiveerd. Wanneer deze procedure is gestart, zal iedere interventie om te proberen te resetten nutteloos zijn. Op het display wordt de oorzaak van de blokkering gesignaleerd.

#### HOE TE HANDELEN:

Als het opschrift "**A03**" verschijnt: de structuur is te heet omdat het toestel te lang op het maximumvermogen gewerkt heeft of omdat er weinig ventilatie is.

Als de kachel voldoende is afgekoeld, het alarm A03 op het paneel van de kachel annuleren. Als het alarm geannuleerd is, kan men de kachel weer normaal inschakelen.

Als het opschrift "**A04**" verschijnt: De kachel gaat automatisch uit. Laat de kachel enkele minuten afkoelen en schakel daarna weer in. Controleer de evacuatie van de rookgassen en controleer het gebruikte type pellets op basis van de aanwijzingen in het betreffende hoofdstuk van deze handleiding.

Als het opschrift "**A05**" verschijnt: veroorzaakt door de langdurige opening van de vuurdeur of door een aanzienlijke luchtinfiltratie (bv. de inspectiedop van de rookventilator ontbreekt). Als het niet aan deze factoren te wijten is, controleer dan de rookgasleiding en het rookkanaal en reinig deze zo nodig (het is aanbevolen dat deze interventie door een gespecialiseerde technicus van MCZ wordt uitgevoerd).

**Alleen na het permanent wegnemen van de oorzaak van de blokkering, kan het toestel opnieuw worden ingeschakeld**

### AANSLUITING EXTERNE THERMOTAAT

Om de externe thermostaat aan te sluiten, is het nodig de omgevingssonde af te sluiten van de klem in positie 4 van de elektronische kaart.

## 34-BEVEILIGINGEN EN ALARMEN

Bij de frequente inwerkingtreding van het alarm A21:

<b>A21</b> <b>INTERVENTIE</b> <b>BEVEILIGINGEN</b>	Deur kachel open	Sluit de deur
	Luikje op brandstof te vullen staat open	Sluit het luikje. Verleg het brandstofniveau in het reservoir.
	Luchtdrukregelaar	Moezame trek of verstopping van de vuurpot. Controleer of de vuurpot verstopt is door afzettingen en reinig hem eventueel. Controleer en reinig eventueel de rookleiding en de luchtinlaat.

is het nodig enkele punten te controleren om de aard van het probleem te begrijpen en eventueel in te grijpen op enkele afstellingen en/of beveiligingen om de correcte werking van het product te herstellen.

We herinneren eraan dat iedere afstelling en wijziging die van invloed is op de beveiligingen van de werking, uitsluitend gevoerd mag worden als het PRODUCT GEÏNSTALLEERD IS CONFORM DE VAN KRACHT ZIJNDE NORMEN EN WETTEN EN ALS ER CORRECT ONDERHOUD OP UITGEVOERD WORDT DOOR GEAUTORISEERD EN GESPECIALISEERD PERSONEEL. Summier uitgevoerde wijzigingen, die dienen om de werking van het product ook onder niet reglementaire omstandigheden mogelijk te maken, kunnen voorwerpen en mensen ernstig letsel berokkenen.



### **Opgepast!**

***De afstellingen mogen uitsluitend uitgevoerd worden door geautoriseerd en gekwalificeerd personeel, onder diens verantwoording, en na gecontroleerd te hebben of de installatie conform is. de fabrikant wijst iedere verantwoording af voor letsel aan voorwerpen en personen in geval van wijzigingen van de beveiligingen. Iedere verantwoordelijkheid voor oneigenlijk gebruik van het product is volledig ten laste van de gebruiker en stelt de producent vrij van iedere civiele of strafrechtelijke aansprakelijkheid.***

Reeks van kachels voorzien van drukregelaar geïnstalleerd op de voorraadbak, met opnamepunt gepositioneerd op de bodem, rechts van de reductiemotor. Dit systeem beschermt het hele systeem en garandeert waterdichtheid gedurende de hele levensduur van de kachel. Het is belangrijk te begrijpen dat bij elke belangrijke drukval de drukregelaar kan ingrijpen, en dit kan te wijten zijn aan:

- Verstopping van het rookkanaal.
- Aanwezigheid van een vreemd voorwerp in het rookkanaal (vogels, nesten, verstopte roosters, enz.).
- Wind die in het rookkanaal komt omdat die niet beschermd is of omdat een installatie zonder rookkanaal of een muurinstallatie werd uitgevoerd.
- Daling van koude lucht in het rookkanaal.
- Drukregelaar beschadigd.
- Blokkering van het interne membraan in de drukregelaar omdat er roet of pelletstof is binnengedrongen.
- Deksel van de pelletvoorraadbak open of halfopen gedurende meer dan 60 seconden (60 seconden is de geschatte tijd die nodig is om de voorraadbak te vullen).
- Pellets blijven steken tussen het deksel van de voorraadbak en de voorraadbak. Hierdoor dicht de pakking niet goed af.
- Pakking van het deksel van de voorraadbak stuk/versleten.
- Pakking tussen Transportschroef en ketel beschadigd of slecht gepositioneerd.
- Vuurdeur open of pakking versleten.
- Laterale rookwisselaars verstopt.
- Inspectiedoppen met pakkingen slecht geïnstalleerd na onderhoudsbeurt.
- Transportschroef verstopt door samengedrukte pellets bovenaan.
- De installatie conform is en het rookkanaal/de rookaansluiting geen obstructies vertonen die van dien aard zijn dat de rookafvoer erdoor belemmerd wordt zoals bijvoorbeeld: lange horizontale stukken (langer dan 3 meter), rookgasleidingen die niet geïsoleerd zijn, afvoer van de rook "tegen de muur" zonder de aanwezigheid van eindelementen (installatie alleen in Frankrijk [ZONE 3] gereguleerder en toegestaan)
- Afzuig- of recirculatiesystemen van de interne lucht (bijv. VMC-systemen) die interne onderdrukken genereren die hoger zijn dan de wettelijke beoogde waarden (niet hoger dan 4 Pa)
- Installatie zonder kanalisatie van de verbrandingslucht, het is van fundamenteel belang te controleren of er een efficiënte luchtinlaat is die voor de kachel bestemd is, volgens de specificaties van hoofdstuk 2 van deze handleiding.

## 34-BEVEILIGINGEN EN ALARMEN

De elektronische kaart is verder voorzien van een automatisme met timer en relais dat het toerental van de rookextractor (omw/min) opdrijft, om zo de interne onderdruk in de voorraadbak en bijgevolg de drukregelaar te herstellen, in het geval het deksel opengemaakt wordt om bij te vullen of in geval van een onmiddellijke en sporadische drukval, zoals bij rukwinden. Als de drukval langer dan 60 seconden duurt, schakelt het product over op de alarmstaat (A05 of A18).

In de wetenschap dat de aanbevolen trek voor de correcte werking van de producten 10 Pa bedraagt bij een maximaal vermogen en 5 Pa bij een minimaal vermogen (zoals voorzien op de technische fiche bevat in de handleiding voor gebruik en onderhoud), kan het in slechtere trekcondities (ook te wijten aan de positie van de schoorsteen in zones die bijzonder onderhevig zijn aan atmosferische elementen zoals dominante wind, sneeuw, noordelijke blootstelling, enz.) nodig zijn af te stellen om altijd en in elk geval de voorziene interne onderdrukwaarden in het reservoir te garanderen.

Om het gebrek aan interne onderdruk te compenseren, volstaat het de snelheid (omw/min) van de rookextractor te regelen zodat de minimale waarden aangegeven in de tabel gegarandeerd zijn.

Bij interne onderdrukwaarden onder de waarden in de tabel, kan dit ook bepaald worden door een slechte hermetische afsluiting van de interne pakkingen of eenvoudige slijtage van het product met verloop van tijd.

### BEDRIJFSINSTRUCTIES OVER DE ONDERDRUKCONTROLES EN EVENTUELE VARIATIES VAN HET TOERENTAL

Sluit een manometer aan op de drukaansluiting van de voorraadbak:

- Voor producten met een toegewijde drukaansluiting inbegrepen in de voorraadbak, aansluiten op het afnamepunt en de manometer aansluiten.
- Voor producten zonder toegewijde drukaansluiting, het slangetje van de drukregelaar afkoppelen van de drukaansluiting aanwezig op de voorraadbak, een "T" toevoegen aan het slangetje om het circuit af te sluiten, de manometer aansluiten en het slangetje opnieuw koppelen aan de drukaansluiting van de voorraadbak.

De eventuele regeling van de verbranding en bijgevolg de interne onderdruk in de voorraadbak kunnen op twee manieren plaatsvinden:

A) Wijzig de waarde omw/min van de rookextractor in het MENU INSTELLINGEN

- De beschikbare waarden gaan van -3 tot +3 en dit komt procentueel overeen met:
- omw/min: -10% +10% voor de producten Active System
- omw/min: -30% +50% voor de producten NIET Active System
- Het procentueel verschil bepaalt proportioneel en procentueel alle vermogenswaarden (van 1 tot 5). Het procentueel verschil bepaalt niet de tussenfasen in de werking zoals de INSCHAKELING, FIRE ON of UITSCHAKELING
- Bij een toename van het toerental neemt de afzuiging en bijgevolg de interne onderdruk toe, om de verschijnselen die het afgaan van het alarm veroorzaken te compenseren.

B) Door het toerental van de reductiemotor manueel te regelen in het MENU TECHNISCHE PARAMETERS

- De drukregelaar is gekoppeld op 10/20 Pa. Dit betekent dat die onder de 10 Pa interne onderdruk in de voorraadbak afslaat en om te herstellen moet opnieuw meer dan 20 Pa interne onderdruk aanwezig zijn in de voorraadbak
- De onderdrukwaarde bij het minimaal vermogen moet altijd boven de 10 Pa liggen, bij een discrete marge die met verloop van tijd kan verdwijnen omwille van de slijtage van de pakkingen of ander (minstens 12/13 Pa)
- De onderdrukwaarde bij het maximaal vermogen moet altijd groter zijn dan 20 Pa zodat de drukregelaar zich kan herstellen wanneer het automatisme voor de reset van de drukregelaar in werking treedt. De procedure voor de reset van de drukregelaar (zoals na de opening van het deksel om de voorraadbak te vullen), voorziet dat de elektronica het toerental van de ventilator van de rookextractor gedurende enkele ogenblikken tot de drempel van VERMOGEN 5 (P5) brengt. In P5 moet de interne onderdrukwaarde in de voorraadbak dus altijd > 20 Pa bedragen (22/23 Pa aanbevolen om de marge te behouden).
- **N.B. = De menu's TECHNISCHE PARAMETERS zijn beschermd met een password om te voorkomen dat de gebruiker er per ongeluk kan inkomen**



**Opgepast! De fabrieksset die op het product ingesteld is, is bestudeerd om de gecertificeerde technische gegevens te verkrijgen. Als de gegevens anders zijn (dan die van het pelletrecept) dan is het mogelijk de parameters te wijzigen zoals hiervoor vermeld wordt.**

**De afstellingen mogen uitsluitend uitgevoerd worden door geautoriseerd en gekwalificeerd personeel, onder diens verantwoording, en na gecontroleerd te hebben of de installatie conform is.**

## 34-BEVEILIGINGEN EN ALARMEN

### INTERNE ONDERDRUK IN DE VOORRAADBAK MET FABRIEKSPARAMETERS EN TREK VAN 5 Pa (MINIMAAL AANBEVOLEN WAARDE)

POWER	P1	P2	P3	P4	P5	WAARDEN
6 kW	13,7/14,2 Pa	15,1/15,6 Pa	17,1/17,5 Pa	19,1/19,5 Pa	22,0/22,2 Pa	Trek
	95°C	110°C	125°C	141°C	165°C	Rookgastemperatuur
8 kW	13,8/14,3 Pa	15,6/16,1 Pa	17,8/18,0 Pa	21,7/22,2 Pa	26,1/26,6 Pa	Trek
	104°C	119°C	145°C	148°C	184°C	Rookgastemperatuur
10 kW	15,9/16,3 Pa	20,4/20,9 Pa	25,8/26,3 Pa	31,8/32,3 Pa	36,5/37,0 Pa	Trek
	108°C	°C	150°C	°C	230°C	Rookgastemperatuur
12 kW	16,5/17,3 Pa	20,4/20,9 Pa	25,8/26,3 Pa	31,8/32,3 Pa	36,5/37,1 Pa	Trek
	118°C	127°C	155°C	172°C	195°C	Rookgastemperatuur
14 kW	17,6/18,0 Pa	19,8/20,4 Pa	23,1/23,7 Pa	28,9/29,6 Pa	37,8/38,2 Pa	Trek
	118°C	131°C	161°C	187°C	210°C	Rookgastemperatuur

N.B. De aangeduide waarden van de onderdruk kunnen  $\pm 1$ Pa verschillen, op basis van de temperatuur van de rookgassen. Op dezelfde manier kan de temperatuur van de rookgassen  $\pm 10^\circ\text{C}$  verschillen, op basis van de kwaliteit van de brandstof of het niveau van reiniging van het product.

#### Wijziging van de toeren van de rookgassenventilator

Teneinde de verbranding in kritieke situaties te optimaliseren, kunt u de parameters van de minimale verbrandingslucht in de ingang procentueel aanpassen. Deze aanpassingen kunnen uitgevoerd worden naar boven toe in het geval van een moeilijke afvoer van de rookgassen en/of aanzuiging van de lucht of naar beneden toe in het geval van een overdreven trek van het rookgaskanaal.

Zie indicaties voor de wijziging van RECEPT LUCHT

DE BESCHIKBARE WAARDEN ZIJN

-2 -10%

-1 -5%

0 0% (standaardwaarde)

+1 +5%

+2 +10%



## 35-AANBEVELINGEN VOOR EEN VEILIG GEBRUIK



**ALLEN EEN CORRECTE INSTALLATIE EN EEN PASSEND ONDERHOUD EN REINIGING VAN HET TOESTEL KUNNEN DE CORRECTE WERKING EN EEN VEILIG GEBRUIK VAN HET TOESTEL VERZEKEREN.**

Wij willen u erop wijzen dat wij op de hoogte zijn van gevallen van werkingsstoringen bij producten voor huishoudelijke verwarming op pellets die wezenlijk te wijten zijn aan een verkeerde installatie en niet correct uitgevoerd onderhoud.

Wij verzekeren u dat onze producten uiterst veilig zijn en gecertificeerd volgens de Europese referentienormen. Het aanmaaksysteem is zeer uitvoerig getest om de efficiëntie van de inschakeling te verhogen en om alle problemen te vermijden, zelfs in de slechtste gebruiksomstandigheden. Net als ieder ander product op pellets, moeten onze producten correct geïnstalleerd worden en moeten de normale reinigingen en periodieke onderhoudsinterventies worden uitgevoerd, teneinde een veilige werking te garanderen. Onze studies hebben uitgewezen dat deze werkingsstoringen fundamenteel te wijten zijn aan (een combinatie van) de volgende factoren:

- Gaten van de vuurpot die verstopt zijn of de vuurpot die vervormd is ten gevolge van gebrekkig onderhoud, condities die vertraagde ontsteking kunnen veroorzaken, waardoor een abnormale productie van onverbrande gassen optreedt.
- Onvoldoende verbrandingslucht wegens een beperkt of verstopt luchttoevoerkanaal.
- Gebruik van rookkanalen die niet overeenkomen met de voorschriften van de installatienormen, waardoor onvoldoende trek wordt verzekerd.
- Schoorsteen die gedeeltelijk verstopt is wegens gebrekkig onderhoud, waardoor de trek wordt verminderd en de ontsteking moeizaam is.
- Schoorsteenpot niet conform met de aanwijzingen in de instructiehandleiding, en daardoor niet geschikt om mogelijke fenomenen van omgekeerde trek te voorkomen.
- Deze factor wordt doorslaggevend wanneer het product in bijzonder winderige zones is geïnstalleerd, bijvoorbeeld in kustzones.

De combinatie van een of meerdere van deze factoren kan condities doen ontstaan waarin het toestel zeer slecht werkt.

Om dit ongemak te voorkomen, is het fundamenteel om een installatie van het product in overeenstemming met de geldende normen te garanderen.

Bovendien is het van cruciaal belang om de volgende eenvoudige regels na te leven:

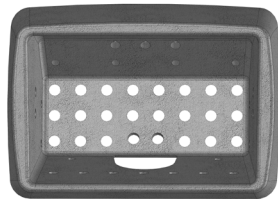
- Na elke verwijdering van de vuurpot voor reiniging, moet deze altijd correct in de werkpositie worden teruggeplaatst vooraleer het product te gaan gebruiken. Verwijder alle eventueel achtergebleven vuil uit de steunbasis vooraleer de vuurpot terug op zijn plaats te brengen.
- De pellets mogen nooit handmatig in de vuurpot worden gevuld, niet vóór een ontsteking en ook niet tijdens de werking.
- Opgehoopte, onverbrande pellets wegens eventueel geen ontsteking moeten weggenomen worden vooraleer het product opnieuw aan te zetten. Controleer ook de correcte plaatsing op de zitting en het normale verloop van de aanvoer van verbrandingslucht/rookuitgang.
- Indien het product er herhaaldelijk niet in slaagt om in te schakelen, raden wij aan om het gebruik van het product onmiddellijk te staken en met een bevoegde technicus contact op te nemen om de werking van het product te controleren.

Het naleven van deze aanwijzingen is absoluut voldoende om een normale werking te garanderen en om andere ongemakken met het product te vermijden.

Indien voornoemde voorzorgsmaatregelen niet worden nageleefd en er tijdens de inschakeling teveel pellets in de vuurpot worden geladen, waardoor er abnormale rook in de verbrandingskamer ontstaat, moet u de volgende aanwijzingen strikt opvolgen:

- Het product om geen enkele reden van het elektriciteitsnet loskoppelen: hierdoor valt de ventilator voor het aanzuigen van de rook stil, waardoor er rook naar de omgeving ontsnapt.
- Open de vensters voorzichtig om eventueel ontsnapte rook in de omgeving uit de installatiekamer te ventileren (het kan gebeuren dat de schoorsteen niet naar behoren werkt)
- De vuurdeur niet openen: hierdoor wordt de normale werking van het systeem voor evacuatie van de rook naar de schoorsteen verstoord.
- Zet de kachel gewoon uit met de knop voor inschakeling en uitschakeling op het bedieningspaneel (niet de knop aan de achterkant van de voedingsaansluiting!) en ga uit de buurt van het product in afwachting dat de rook volledig is verdwenen.
- Vooraleer te proberen om opnieuw in te schakelen, moet u alle aangekoekte resten en eventuele onverbrande pellets volledig verwijderen uit de vuurpot en uit de gaten waardoor de lucht passeert; plaats de vuurpot opnieuw in zijn zitting en verwijder eventuele resten uit de zitting waarop de vuurpot rust. Indien het product er herhaaldelijk niet in slaagt om in te schakelen, raden wij aan om het gebruik van het product onmiddellijk te staken en met een bevoegde technicus contact op te nemen om de werking van het product en van de schoorsteen te controleren.

## 36-REINIGING EN ONDERHOUD



VOORBEELD VAN EEN SCHONE VUURPOT



VOORBEELD VAN EEN VUILE VUURPOT

Alleen correct onderhoud en een passende schoonmaak van het product kan de veiligheid en de correcte werking ervan garanderen.



### **OPGEPAST!**

**Alle schoonmaakwerkzaamheden van alle delen moeten uitgevoerd worden wanneer het toestel volledig is afgekoeld en de stekker uit het stopcontact getrokken is. U moet het product van de 230V voeding loskoppelen vooraleer onderhoudswerkzaamheden uit te voeren"**

Het product vereist weinig onderhoud als kwaliteitsvolle, gecertificeerde pellets worden gebruikt.

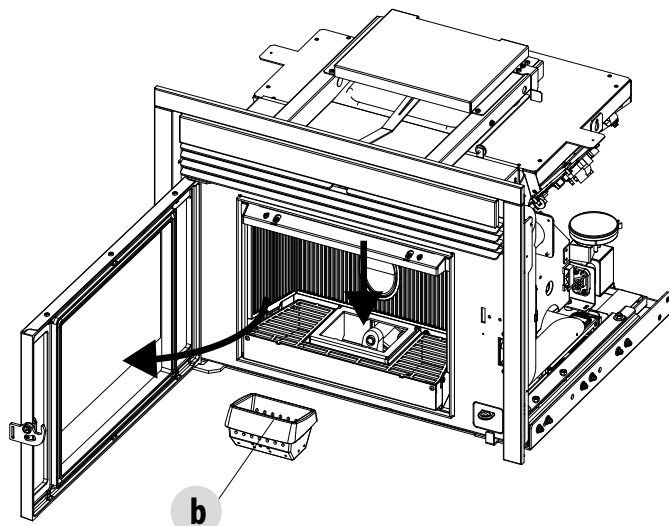
## DAGELIJKSE OF WEKELIJKSE REINIGING OP LAST VAN DE GEBRUIKER

### Reiniging van de vuurpot

Telkens u het toestel aanzet, moet u eraan denken om altijd eerst de assen en eventuele korsten uit de vuurpot "b" te halen en die schoon te maken, eventuele achtergebleven resten kunnen de gaten verstopen waar de lucht door passeert. Let op voor hete assen. Indien er geen ontbranding is, of als de brandstof in het reservoir op is, kunnen onverbrande pellets in de vuurpot ophopen. Maak de vuurpot steeds leeg vooraleer opnieuw in te schakelen. **De assen mogen enkel verwijderd worden met behulp van een stofzuiger als ze helemaal zijn afgekoeld.** In dit geval moet een gepaste stofzuiger gebruikt worden om ook deeltjes van kleine afmetingen te kunnen verwijderen.



**ALLEEN EEN CORRECT GEPLAATSTE EN GEREINIGDE VUURPOT KAN EEN OPTIMALE INSCHAKELING EN WERKING VAN UW PELLETPRODUCT GARANDEREN. INDIEN ER GEEN ONTSTEKING IS OF NA IEDERE ANDERE BLOKKEERSTATUS VAN HET PRODUCT, MOET U ABSOLUUT DE VUURPOT TELKENS LEEGMAKEN VOORALEER HET TOESTEL OPNIEUW AAN TE ZETTEN.**

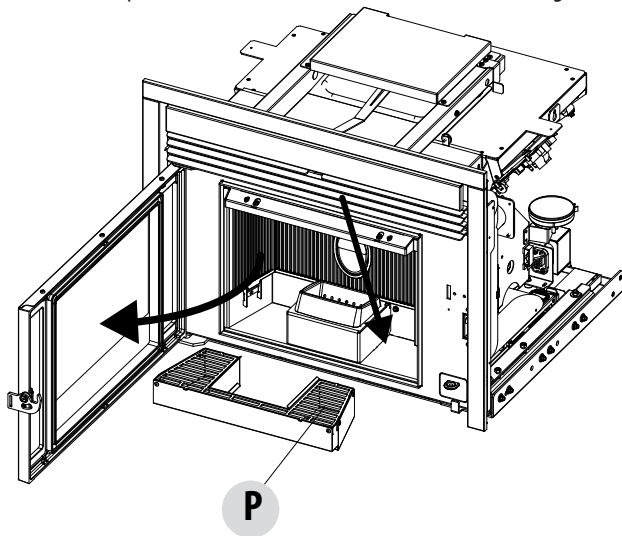


## 36-REINIGING EN ONDERHOUD

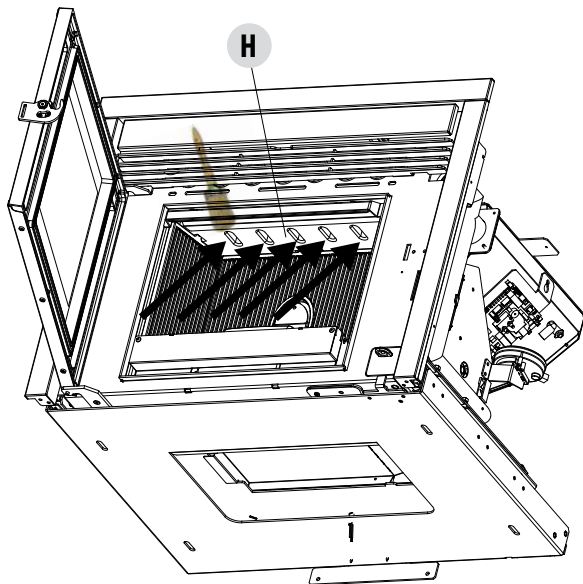
Voor een doeltreffende reiniging van de vuurpot moet die volledig uit de zitting worden gehaald en moeten alle openingen en het rooster op de bodem goed worden gereinigd. Bij het gebruik van pellets van goede kwaliteit is een kwast doorgaans voldoende om de werking van het onderdeel weer in optimale staat te brengen.

### Reiniging van de aslade

Voor de reiniging van de asopvangbak, moet men de aslade "P" verwijderen. Verwijder eventuele asresten uit het compartiment waarin de lade zit vooraleer de lade terug te plaatsen. Uw ervaring en de kwaliteit van de gebruikte pellets zullen de frequentie van de reiniging van de aslade bepalen. **Er wordt hoe dan ook aanbevolen om niet langer dan 2-3 dagen te wachten.**



**Opgepast! Vergeet na de reinigingsfase niet om de aslade "P" terug te plaatsen, de vuurpot "b" te plaatsen en de deur vuurhard terug te sluiten.**



### Reiniging van de bovenste calorite

Om de 2/3 maanden is het voor een correcte werking nodig om met een kwast of met de **bijgeleverde** koude hand de gaten te reinigen die op bovenste calorite "H" aanwezig zijn.

## 36-REINIGING EN ONDERHOUD

### REINIGING VAN DE RUIT

Voor de reiniging van het keramisch glas wordt aanbevolen om een droge kwast te gebruiken of, in geval van hardnekkig vuil, een specifieke reinigingspray door een kleine hoeveelheid op het glas te spuiten en dit vervolgens met een doek te reinigen.



#### OPGEPAST!

*Gebruik geen schurende producten en sproei het product voor de reiniging van het glas niet op de gelakte delen en op de pakkingen van de deur (koordje in keramische vezel).*

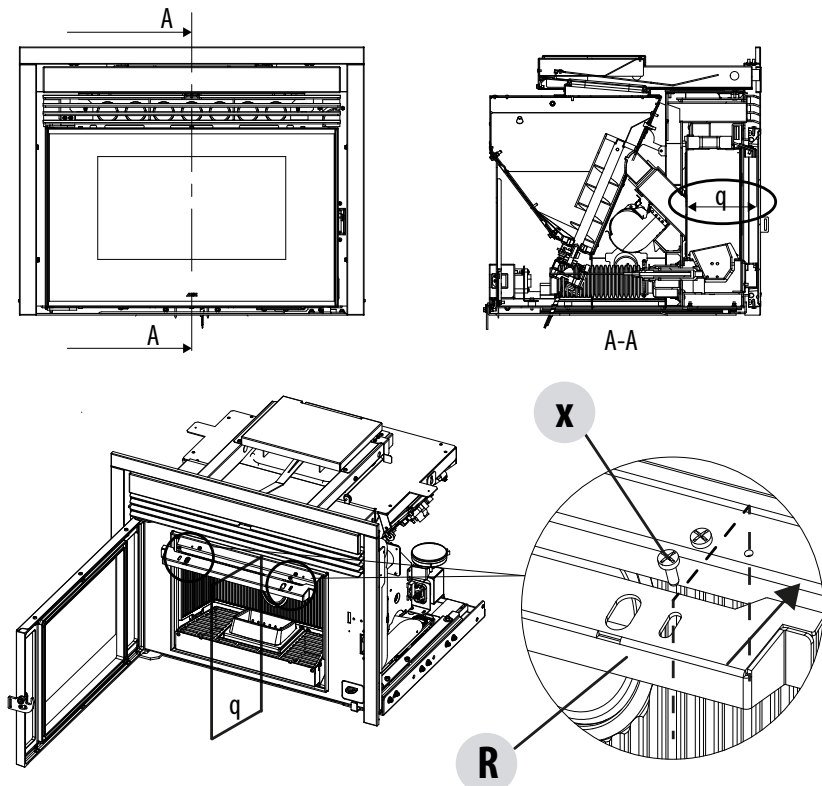
### CONTROLE REINIGING VAN DE VERBRANDINGSKAMER EN RUIT

Op de compacte producten zoals de inzetkachels op pellets, waar de vlam opgesloten is in een zeer kleine en goed presterende verbrandingskamer, kan de kwaliteit van de onverbrande pellets, vaak te wijten aan de kwaliteit van de brandstof en de installatie, veroorzaken dat de ruit en de kamer sneller vuil worden. Om de reiniging van vooral de ruit te verbeteren, met nadruk op het feit dat een volledige reiniging nooit mogelijk zal zijn wegens de aard van de pellets als brandstof, kan men eenvoudig de frontale deflector bewegen en de ruimte tussen de deflector en de ruit vergroten.

Draai de twee borgschroeven „x” (de meest externe van de deflector „R” los zoals afgebeeld op het schema en duw de deflector 2/3 mm naar de achterkant van de verbrandingskamer toe. Draai de schroeven opnieuw aan.

Het is aanbevolen, voor de referenties te verliezen, de waarde „q” te meten tussen de buitenkant van de deflector „R” en de gietijzeren rug van de vuurhaard en dan de deflector „R” 2/3 mm naar de achterkant te duwen.

**Opgepast! Let erop de deflector „R” parallel te houden met de ruit van de deur van de vuurhaard.**



### PERIODIEKE REINIGINGEN OP LAST VAN EEN GESPECIALISEERD TECHNICUS HET PRODUCT UITTREKKEN

Om het onderhoud van bepaalde systemen en de reiniging van bepaalde onderdelen uit te voeren, is het nodig om een deel van het product uit zijn zitting te trekken. Het mobiele deel is op schuifgeleiders gemonteerd zodat het gemakkelijk verplaatst kan worden. Alvorens deze te verwijderen, moet men de blokkering van de handgreep ontgrendelen volgens de instructies in deze handleiding. De geleiders hebben eindaanslagen die het mobiele deel blokkeren wanneer dit het punt bereikt waarop het zo ver mogelijk naar buiten getrokken is.



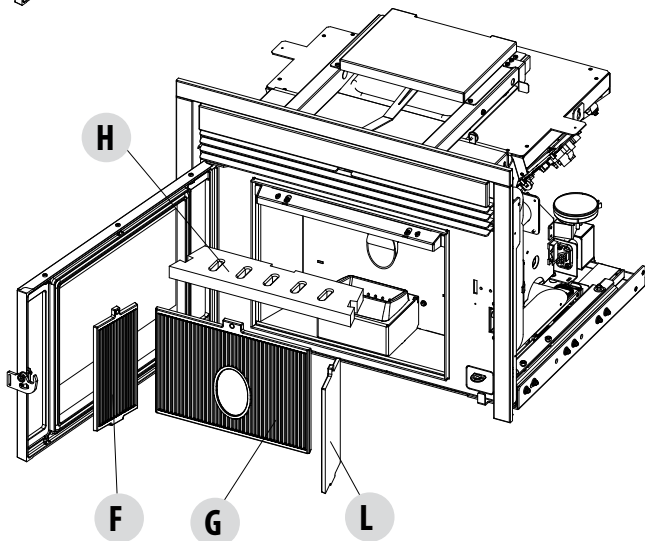
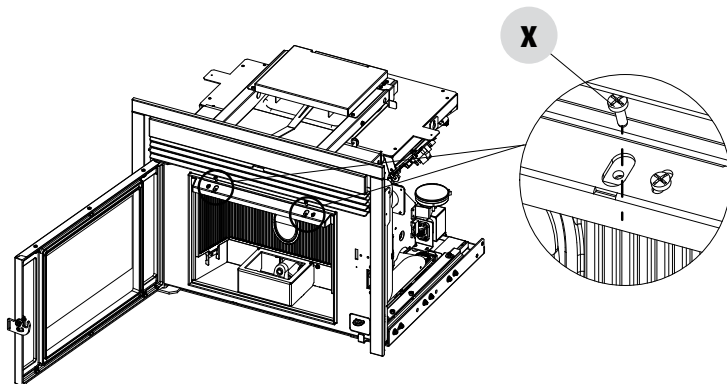
**AANDACHT: DE EXTRACTIE VAN HET PRODUCT MAG ENKEL UITGEVOERD WORDEN WANNEER DE STRUCTUUR KOUD IS. DE SPANNING DEACTIVEERT AUTOMATISCH MET DE EXTRACTIE VAN HET PRODUCT.**

*Wanneer men het mobiele deel terug plaatst, moet men de machine blokkeren op het vaste deel door de daartoe bestemde handgreep of mechanische blokkering (Basic-versie) opnieuw te sluiten. Als dit eventueel vergeten wordt, kan dit de slechte werking van het product tot gevolg hebben wegens verlies van roetvorming.*

### REINIGING VAN DE WARMTEWISSELAAR

Reinig de warmtewisselaar als de kachel koud is. Open de deur van de vuurhaard en ga als volgt te werk:

- draai de twee schroeven „x” van de deflector los om de bovenste calorite „H” verwijderbaar te maken



- trek de linkse flank in gietijzer „F” eruit
- trek de rechtse flank in gietijzer „L” eruit
- verwijder de achterkant „G”
- verwijder de bovenste calorite „H”. Hef deze naar boven en kantel deze naar rechts of links om deze uit de steunen te halen en te verwijderen.

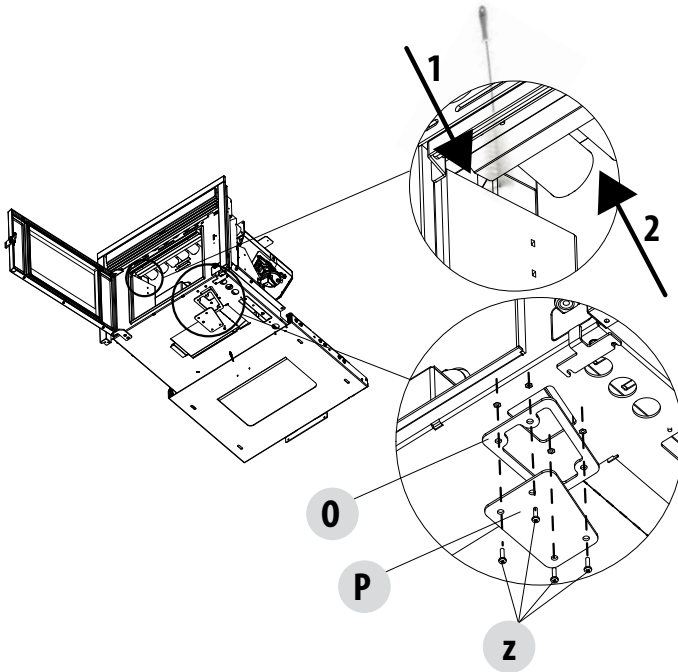
Ga om de stukken opnieuw te monteren omgekeerd te werk.

**Aandacht! Alvorens de stukken opnieuw te monteren, moet men evalueren of de calorite „H” intact is en deze bij twijfel vervangen.**

Krab via een flexibele goot de wanten van de vuurhaard (pijl 1 op de afbeelding) zodat de as in de aslade valt.

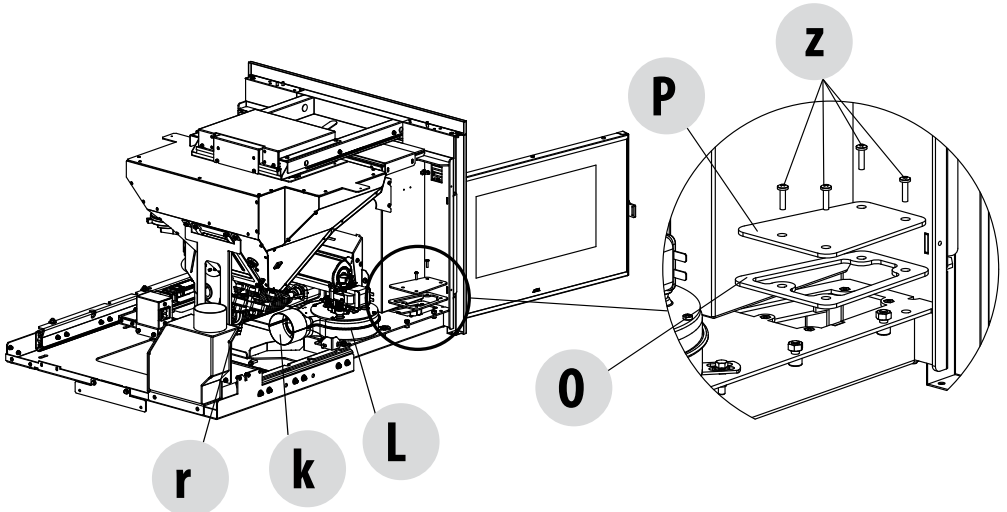
## 36-REINIGING EN ONDERHOUD

Zuig met de tuit van de stofzuiger de eventuele as en het stof op dat zich opeengehoopt heeft in de zone van de aslade en de vuurpot. Ga herhaaldelijk tussen de buizen warmtewisselaars (pijl 2 op de afbeelding) om de aanslag en verbrandingsresten te elimineren.



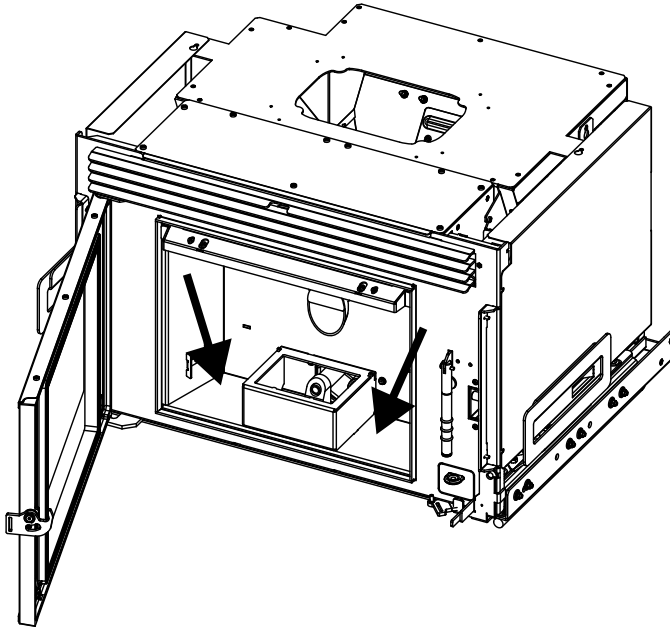
Verwijder, wanneer het product uitgetrokken is, in het onderste deel en aan de zijkant, de schroeven „z”, de plaat „P” en de pakking „O” en verwijder met de stofzuiger het eventuele residu van opgehoopte as. Vervang de pakking „O” alvorens de plaat „P” opnieuw te monteren.

Het is aanbevolen ook te zuigen in de nabijheid van de koppeling „r” en „k” en de ventilator van de rookgassen „L” te reinigen.

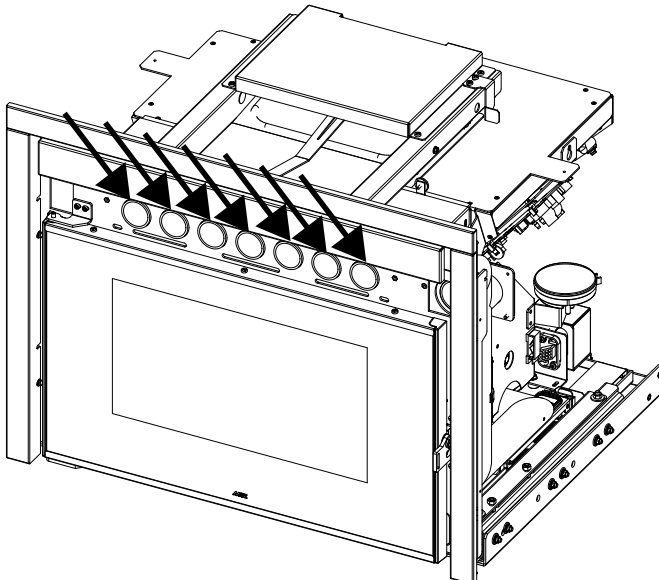


## 36-REINIGING EN ONDERHOUD

Na de hierboven beschreven reinigingen en voor het gietijzer van de vuurhaard opnieuw te monteren, is het aanbevolen de zone van de aslade en de vuurpot af te zuigen.



Ga ook langs het deel aan de bovenkant, onder het frontale rooster, met het mondstuk van de stofzuiger en verwijder het eventueel opgehoopte stof. Reinig vervolgens ook de onderste warmtewisselaar goed, vervang de eventuele pakkingen en monteer alles opnieuw.



## 36-REINIGING EN ONDERHOUD

### REINIGING ROOKKANAAL EN KOPPELING

Wanneer het product is uitgetrokken, kunt u via de linkerkant interventies op de ventilator van de rookgassen (1) uitvoeren voor de reiniging en het onderhoud. Om dit onderhoud uit te voeren, is het natuurlijk noodzakelijk om de ventilator voor de rookafzuiging te demonteren.

Op de uitgang van de ventilator is bovendien een pakking (3) gemonteerd die de afdichting van de aansluiting (2) garandeert. Controleer altijd of deze pakking intact is en vervang indien nodig. De pakking kan ook afgesteld worden met gebruik van een schroef. Door de schroef losser te draaien, kan de druk op de afsluiting verhoogd of verlaagd worden.

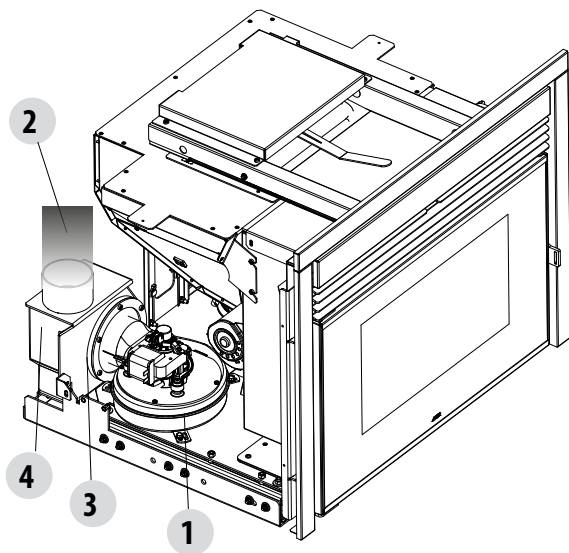
Aan de achterkant/zijkant van het toestel zit ter hoogte van de uitgang van de ventilator een rookaansluiting met bijhorende asopvangbak (4). Reinig ook deze ruimte met een stofzuiger, door het mondstuk in het plaatsingsgat van de ventilator te steken.

Reinig vervolgens de installatie van de rookafvoer vooral nabij de koppelingen, de bochten en de eventuele horizontale trajecten. Neem contact op met een schoorsteenveger voor meer informatie betreffende de reiniging van het rookkanaal.



**OPGEPAST!** De frequentie van de reiniging van de installatie voor afvoer van rookgassen moet bepaald worden op basis van het gebruik van het product en het type installatie.

Het is aanbevolen om een erkende assistentiedienst te contacteren voor het onderhoud en de reiniging op het einde van het seizoen, omdat het personeel naast de bovenstaande handelingen ook een algemene controle van de onderdelen zal uitvoeren.



### ANDERE CONTROLES

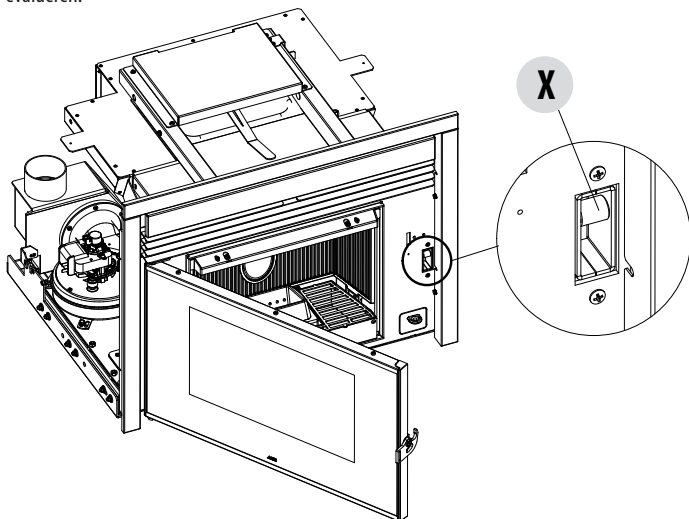
Alle dichtingspakkingen gemonteerd op de componenten die aan onderhoud onderworpen worden (ventilator voor het aanzuigen van rookgassen, inspectieopeningen, enz...) moeten worden vervangen wanneer die voor het onderhoud gedemonteerd worden. Controleer de afdichting van de pakkingen die op de vuurdeur aanwezig zijn en neem zonnodig contact op met een erkende assistentiedienst om de vervanging te laten uitvoeren.



## 36-REINIGING EN ONDERHOUD

### PERIODIEKE CONTROLE WERKING SLUITING VAN DE DEUR

Controleer of de sluiting van de deur een correcte dichting garandeert (via de test met het "blad papier") en of het sluitblokje, wanneer de deur gesloten is, (X op de afbeelding) niet uit het plaatswerk steekt waarop het vastgemaakt is. Bij bepaalde producten moet men de esthetische bekleding demonteren om het eventuele abnormale uitstekend gedeelte van het blokje met gesloten deur te kunnen evalueren.

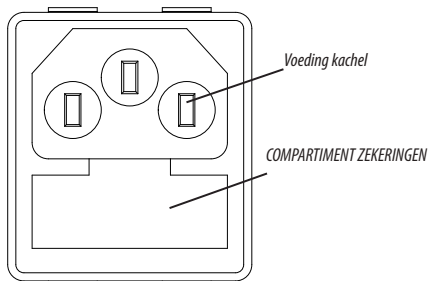


### BUITENDIENSTSTELLING (einde seizoen)

Aan het einde van ieder seizoen wordt aanbevolen om vooraleer het toestel uit te schakelen alle pellets uit de voorraadbak te verwijderen met behulp van een stofzuiger met lange buis.

Het is derhalve raadzaam om de niet gebruikte pellets uit de voorraadbak te verwijderen om opname van vocht te voorkomen, om eventuele kanaliseringen van de verbrandingslucht te ontkoppelen omdat deze vocht in de verbrandingskamer kunnen leiden, maar vooral om aan een gespecialiseerde technicus te vragen om de lak van de binnenkant van de verbrandingskamer te herstellen met de speciale siliconelak in spray (verkrijgbaar bij elk verkooppunt of servicecentrum) tijdens de noodzakelijke geprogrammeerde werkzaamheden voor jaarlijks onderhoud aan einde seizoen. Op deze manier zal de lak de interne delen van de verbrandingskamer beschermen en elk type oxidatieproces verhinderen.

**Tijdens de periode waarin het toestel niet wordt gebruikt, moet men die van het elektrische net loskoppelen. Voor meer veiligheid wordt aanbevolen om de voedingskabel te verwijderen, vooral wanneer er kinderen aanwezig zijn.**



Wanneer het product weer wordt ingeschakeld en het display van het bedieningspaneel niet wordt ingeschakeld, kan het zijn dat de servicezekering moet worden vervangen.

Aan de achterkant van het product is een zekeringhouder aanwezig, nabij het stopcontact. Neem eerste de stekkers uit het stopcontact, open vervolgens het deksel van de zekeringhouder met behulp van een schroevendraaier en vervang de zekeringen indien noodzakelijk (3,15 A vertraagd). - ten laste van een bevoegde en gekwalificeerde technicus.

## 36-REINIGING EN ONDERHOUD

### CONTROLE VAN DE INTERNE ONDERDELEN



#### **OPGEPAST!**

**De controle van de interne elektromechanische onderdelen mag uitsluitend uitgevoerd worden door gekwalificeerd personeel dat over de technische kennis beschikt betreffende verbranding en elektriciteit.**

Het is aanbevolen om dit periodiek onderhoud jaarlijks uit te voeren (via een geprogrammeerd servicecontract), voor een visuele controle en de controle van de correcte werking van de interne onderdelen. De controle- en/of onderhoudsinterventies die absoluut noodzakelijk zijn voor de correcte werking van het product worden hieronder samengevat.

	ONDERDELEN/PERIODE	1 DAG	2-3 DAGEN	1 JAAR
DE ZORG VAN DE GEBRUIKER	Vuurpot	•		
	Aslade		•	
	Ruit		•	
TEN LASTE VAN DE GEKWALIFICEERDE TECHNISCUS	Warmtewisselaar			•
	Rookkanaal			•
	Pakkingen			•
	Functie sluiting deur			•

#### **VERVANGING PAKKINGEN NA 1 SEIZOEN VAN WERKING**

- PAKKING DOP ROOKGASSEN
- PAKKING KOORD DEUR D.10
- PAKKING KOORD DEUR D.5
- PAKKING ROOKVENTILATOR

#### **EN VOOR SLIDE-VERSIE**

- PAKKING IN SILICONE KAST ROOKGASSEN

## 37-STORINGEN/OORZAKEN/OPLOSSINGEN



### OPGEPAST!

*Alle reparaties dienen uitsluitend uitgevoerd te worden door een gespecialiseerd technicus wanneer het toestel uitgeschakeld is en de stekker uit het stopcontact getrokken is.*

STORING	MOGELIJKE OORZAKEN	OPLOSSINGEN
<b>De pellets worden niet in de verbrandingskamer gevoerd.</b>	Het pelletreservoir is leeg.	Vul het pelletreservoir.
	De toevoerschroef is geblokkeerd door zaagsel.	Maak het reservoir leeg en deblokkeer de toevoerschroef door het zaagsel weg te nemen.
	Reductiemotor defect.	Vervang de reductiemotor.
	Elektronische kaart defect.	Vervang de elektronische kaart.
<b>Het vuur gaat uit of het toestel valt automatisch stil.</b>	Het pelletreservoir is leeg.	Vul het pelletreservoir.
	De pellets worden niet aangevoerd.	Zie de vorige storing.
	Interventie van de veiligheidssonde van de pellettemperatuur.	Laat het toestel afkoelen, stel de thermostaat opnieuw in tot de blokkering opgeheven wordt en schakel de ketel opnieuw in; als het probleem blijft aanhouden, neem dan contact op met de technische assistentie.
	Chrono actief.	Controleer of de instelling chrono actief is.
	De deur is niet perfect gesloten of de pakkingen zijn versleten.	Sluit de deur en vervang de pakkingen door originele pakkingen.
	Ongeschikte pellets.	Vervang het type pellets door een soort die door de fabrikant wordt aanbevolen.
	Geringe toevoer van pellets.	Laat de toevoer van brandstof controleren volgens de instructies in de handleiding.
	Verbrandingskamer vuil.	Reinig de verbrandingskamer volgens de instructies in deze handleiding.
	Afvoer verstopt.	Reinig het rookkanaal.
	Motor van de rookafzuiging beschadigd.	Controleer en vervang eventueel de motor.

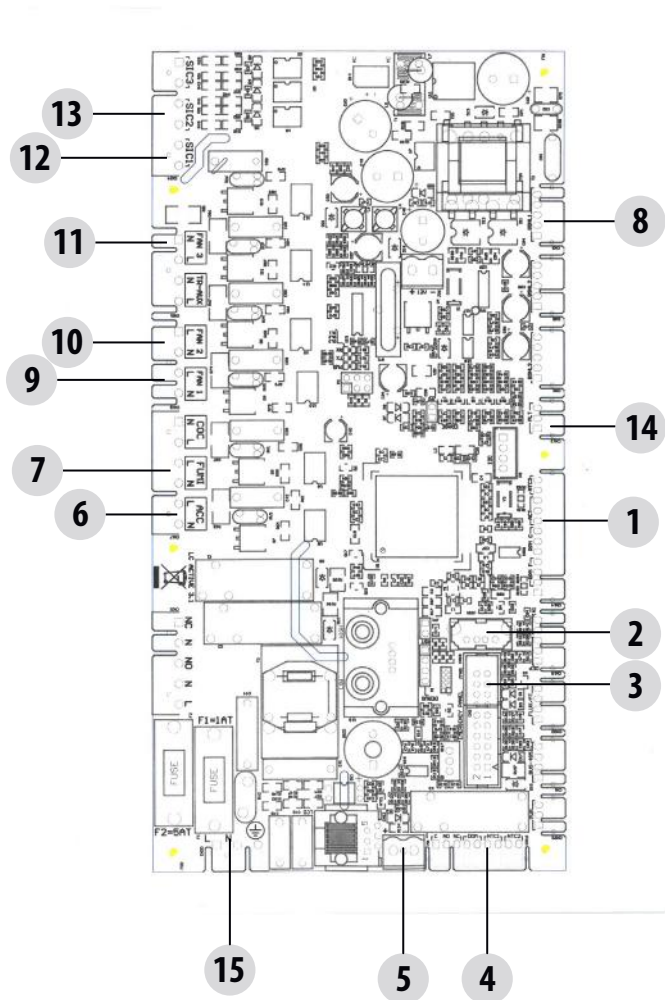
## 37-STORINGEN/OORZAKEN/OPLOSSINGEN

STORING	MOGELIJKE OORZAKEN	OPLOSSINGEN
<b>Het toestel werkt enkele minuten en wordt dan uitgeschakeld.</b>	De inschakelfase is niet beëindigd.	Herhaal de inschakelfase.
	Tijdelijke onderbreking van de elektrische energie.	Opnieuw aanzetten.
	Rookgaskanaal verstopt.	Reinig het rookgaskanaal.
	Temperatuursondes defect of stuk.	Controleer en vervang de sondes.
<b>De pellets hopen zich op in de vuurpot, de ruit van de deur wordt vuil en de vlam is zwak.</b>	Onvoldoende verbrandingslucht.	Controleer of de luchtinlaat in de kamer aanwezig is en of die vrij is. Reinig de vuurpot en controleer of alle gaten open zijn. Verricht een algemene reiniging van de verbrandingskamer en het rookkanaal. Controleer de staat van de pakkingen van de deur.
	Vochtige of ongeschikte pellets.	Gebruik een ander type pellets.
	Motor aanzuiging rookgassen defect.	Controleer en vervang eventueel de motor.
<b>De motor van de rookgasafzuiging werkt niet.</b>	Het toestel krijgt geen elektrische spanning.	Controleer de netspanning en de zekering.
	De motor is beschadigd.	Controleer en vervang eventueel de motor en de condensor.
	De kaart is defect.	Vervang de elektronische kaart.
	Het bedieningspaneel is defect.	Vervang het bedieningspaneel.
<b>De convectieluchtventilator werkt zonder stoppen.</b>	Thermische sonde defect of stuk.	Controleer de werking van de sonde en vervang de sonde eventueel.
	Ventilator defect.	Wacht enkele minuten en controleer de werking van de motor, eventueel de motor vervangen.
	Het toestel heeft de temperatuur voor uitschakelen nog niet bereikt.	Wachten.

## 37-STORINGEN/OORZAKEN/OPLOSSINGEN

STORING	MOGELIJKE OORZAKEN	OPLOSSINGEN
<b>De luchtventilator gaat niet aan.</b>	Het toestel heeft de temperatuur niet bereikt.	Wachten.
<b>De afstandsbediening werkt niet.</b>	Batterij van de afstandsbediening leeg.	Vervang de batterij.
	Afstandsbediening defect.	Vervang de afstandsbediening.
<b>Op de automatische stand werkt het toestel altijd op het maximumvermogen.</b>	Ruimtethermostaat op maximale stand.	Stel de temperatuur van de thermostaat opnieuw in.
	Sonde voor temperatuurmeting beschadigd.	Controleer de sonde en vervang indien nodig.
	Bedieningspaneel defect of beschadigd.	Het paneel controleren en eventueel vervangen.
<b>Het toestel gaat niet aan.</b>	Geen elektrische energie.	Controleer of de stekker in zit en de hoofdschakelaar op "I/ON" staat.
	Interventie van de zekering ten gevolge van een defect.	Vervang de zekering door een andere zekering met dezelfde kenmerken (5x20 mm T 3.15A).
	Controleer de vuurpot.	Reinig de vuurpot en verwijder eventuele aanslag of resten van onverbrande pellets.
	Controleer de positie van de vuurpot.	Plaats de vuurpot weer terug in zijn zitting.
	Controleer of de bougie warm wordt.	Controleren en eventueel vervangen.
	Rookgasafvoer of rookgaskanaal verstopt.	Reinig de rookgasafvoer en/of het rookgaskanaal.
	Bougie beschadigd.	Vervang de bougie.

## 38-PRINTKAART



ELEKTRISCHE KABELEN  
ONDER SPANNING

ONTKOPPEL DE VOEDINGSKABEL 230V VOORALEER WERKZAAMHEDEN OP DE ELEKTRISCHE KAARTEN UIT TE VOEREN

### LEGENDA

- |   |   |
|---|---|
| 1. ENCODER VENTILATOR ROOKGASSEN<br>ENCODER REDUCTIEMOTOR<br>DRUKOMZETTER | 8. TOEVOERSCHROEF                       |
| 2. SOFTWARE-UPDATE (USB)  | 9. LUCHTVENTILATOR 1                    |
| 3. NOODPANEEL   | 10. LUCHTVENTILATOR 2 (INDIEN AANWEZIG) |
| 4. RUIMTESONDE/EXTERNE THERMOSTAAT  | 11. LUCHTVENTILATOR 3 (INDIEN AANWEZIG) |
| 5. TEMPERATUURSONDE ROOKGASSEN  | 12. THERMISCHE BEVEILIGING RESERVOIR    |
| 6. BOUGIE   | 13. DRUKSCHAKELAAR                      |
| 7. ROOKGASVENTILATOR  | 14. SENSOR PELLETS (OPTIE)              |
|   | 15. VOEDING VAN DE KAART                |

**N.B.** De elektrische bedradingen van de afzonderlijke onderdelen zijn voorzien stekkers met bedrading waarvan de groottes onderling verschillen.





**MCZ GROUP S.p.A.**

Via La Croce n°8

33074 Vigonovo di Fontanafredda (PN) – ITALIË

Telefoon: 0434/599599 autom. doorschak.

Fax: 0434/599598

Internet: [www.mcz.it](http://www.mcz.it)

e-mail: [mcz@mcz.it](mailto:mcz@mcz.it)