



# Circo

G20/G25/G31



Installatiehandleiding (NL/BE)



Bewaar dit document zorgvuldig



## Inhoud

1. Inleiding
  2. CE-verklaring
  3. VEILIGHEID
    - 3.1 Algemeen
    - 3.2 Voorschriften
    - 3.3 Voorzorgsmaatregelen / veiligheidsinstructies bij installatie
    - 3.4 Tweede thermokoppelbeveiliging
    - 3.5 Oxypilot beveiliging
  4. Uitpakken
  5. Installatie
    - 5.1 Gassoort
    - 5.2 Gasaansluiting
    - 5.3 Plaatsen toestel
    - 5.4 Plaatsen inbouwtoestel
    - 5.5 Plaatsen boezem
    - 5.6 Plaatsen bedieningsluik
    - 5.7 Verbrandingsgasafvoersysteem toestellen open verbranding
      - 5.7.1 Algemeen
      - 5.7.2 Aansluiting verbrandingsgasafvoersysteem
    - 5.8 Verbrandingsgasafvoer-/verbrandingsluchttoevoersysteem toestellen gesloten verbranding
      - 5.8.1 Algemeen
      - 5.8.2 Opbouw concentrische systeem
      - 5.8.3 Plaatsen concentrische systeem
      - 5.8.4 Aansluiting bestaand schoorsteenkanaal
    - 5.9 Aanvullende instructies
      - 5.9.1 Plaatsen toestel
      - 5.9.2 Gasaansluiting
      - 5.9.3 Plaatsen ontvanger
      - 5.9.4 Plaatsen decoratie
    - 5.10 Ruit
      - 5.10.1 Verwijderen ruit
      - 5.10.2 Plaatsen ruit
    - 5.11 Afstellen toestel
      - 5.11.1 Luchtinlaatgeleider
      - 5.11.2 Restrictieschuif
    - 5.12 Plaatsen houtset
      - 5.12.1 Houtset
  6. Draadloze afstandsbediening
    - 6.1 Aansluiten ontvanger
      - 6.1.1 Aansluiten ontvanger
      - 6.1.2 Plaatsen/vervangen batterijen van ontvanger
    - 6.2 Instellen communicatiecode
  7. Eindcontrole
    - 7.1 Gasdichtheid
    - 7.2 Gasdruk/voordruk
    - 7.3 Ontsteking waakvlam- en hoofdbrander
      - 7.3.1 Eerste keer ontsteken van het toestel na installatie of na werkzaamheden aan het toestel
      - 7.3.2 Hoofdbrander
    - 7.4 Vlambeeld
  8. Onderhoud
    - 8.1 Onderdelen
  9. Oplevering
  10. Storingen
- Bijlage 1 Diagnose van storingen  
Bijlage 2 Diverse tabellen  
Bijlage 3 Afbeeldingen

## 1. Inleiding

Als fabrikant van gasverwarmingstoestellen ontwikkelt en produceert DRU producten volgens de hoogst mogelijke kwaliteits-, prestatie- en veiligheidseisen. Dit toestel heeft een CE-label; het voldoet daarmee aan de essentiële eisen van de Europese Gastoestellenrichtlijn. Bij het toestel worden een installatiehandleiding en een gebruikershandleiding geleverd. Als installateur dient u erkend en vakbekwaam te zijn op het gebied van gasverwarming. De installatiehandleiding geeft u de informatie die u nodig hebt om het toestel zo te installeren dat het goed en veilig functioneert.

Deze handleiding schenkt aandacht aan de installatie van het toestel en de daarbij geldende voorschriften. Daarnaast treft u technische gegevens van het toestel aan en informatie over onderhoud, eventueel optredende storingen en de mogelijke oorzaak hiervan.

De afbeeldingen vindt u achterin dit boekje in de bijlage.

U dient deze installatiehandleiding volledig en zorgvuldig te lezen en te gebruiken, alvorens u dit toestel installeert. Indien u gebruik maakt van het DRU Powervent-systeem®, het DRU Smartvent-systeem® of het DRU Maxvent-systeem® dient u óók eerst de daarbij behorende installatiehandleiding volledig en zorgvuldig te lezen en te gebruiken alvorens u de installatie begint.

In de handleidingen worden de volgende markeringen gebruikt om belangrijke informatie aan te geven:

- Uit te voeren acties
- !Tip Suggesties en adviezen

**!Let op** Deze instructies zijn noodzakelijk ter voorkoming van mogelijke problemen bij installatie en/of gebruik.

**!Let op** Deze instructies zijn noodzakelijk ter voorkoming van brand, persoonlijk letsel of andere ernstige schades.

Na oplevering dient u de handleidingen te overhandigen aan de gebruiker.

## 2. CE-verklaring

Hierbij verklaren wij dat het door DRU uitgebrachte gasverwarmingstoestel door zijn ontwerp en bouwwijze voldoet aan de essentiële eisen van de Gastoestellenrichtlijn.

Product:	gas sfeerverwarmingstoestel
Type:	Circo
Van toepassing zijnde EG-richtlijnen:	2009/142/EC
Toegepaste geharmoniseerde normen:	NEN-EN-613 NEN-EN-613/A1

Door bedrijfsinterne maatregelen is gewaarborgd dat seriematig geproduceerde toestellen aan de essentiële eisen van de van kracht zijnde EG-richtlijnen en de daarvan afgeleide normen voldoen. Deze verklaring verliest haar geldigheid als zonder schriftelijke toestemming van DRU wijzigingen aan het toestel worden aangebracht.

M.J.M. Gelten  
 Algemeen directeur  
 Postbus 1021, 6920 BA Duiven  
 Ratio 8, 6921 RW Duiven  
[www.dru.nl](http://www.dru.nl)

### 3. VEILIGHEID

#### 3.1 Algemeen

- !Let op**
- Houdt u zich aan de algemeen geldende voorschriften en aan de voorzorgsmaatregelen/veiligheidsinstructies in deze handleiding.
  - Controleer eerst in Bijlage 2, Tabel 2 de exacte technische uitvoering van het te installeren toestel.

#### 3.2 Voorschriften

Installeer het toestel volgens de geldende nationale, lokale en bouwkundige (installatie)voorschriften.

#### 3.3 Voorzorgsmaatregelen / veiligheidsinstructies bij installatie

Volg de onderstaande voorzorgsmaatregelen/veiligheidsvoorschriften nauwkeurig op:

- Installeer en onderhoud het toestel alleen als u een erkende en vakbekwame installateur op het gebied van gasverwarming bent;
- breng geen wijzigingen aan het toestel aan;
- indien u een inbouwtoestel installeert;
  - gebruik onbrandbaar en hittebestendig materiaal voor de boezem inclusief de bovenkant van de boezem, het materiaal in de boezem en de achterwand waartegen het toestel wordt geplaatst. Zowel plaatmateriaal als steenachtige materialen zijn hiervoor mogelijk;
  - neem afdoende maatregelen om te hoge temperaturen van een wand achter de boezem te voorkomen, inclusief de materialen en/of voorwerpen die zich achter de wand bevinden;
  - houd rekening met de minimaal vereiste inwendige afmetingen van de boezem;
  - ventileer de boezem door middel van ventilatieopeningen met een gezamenlijke doorlaat zoals verderop in de tekst aangegeven;
  - gebruik hittebestendige elektrische aansluitingen en plaats deze vrij van het toestel;
- indien u een toestel installeert met een open verbranding: gebruik een geschikt verbrandingsgasafvoersysteem dat voorzien is van het CE-label;
- indien u een toestel installeert met een gesloten verbranding: gebruik uitsluitend de door DRU geleverde concentrische systemen;
- indien u een vrijstaand toestel installeert: plaats het toestel op de minimaal aangegeven afstand vanaf de achterwand zoals verderop in de tekst aangegeven;
- dek het toestel niet af en/of pak het niet in met een isolatiedeken of enig ander materiaal;
- houd brandbare objecten en/of materialen op minimaal 500 mm afstand van het toestel;
- gebruik uitsluitend de bijbehorende hout-/kiezelset en plaats deze exact volgens de beschrijving;
- laat de ruimte rondom de waakvlambrander, 2e thermokoppel of ionisatiepen vrij;
- zorg ervoor dat er geen vuil in de gasleidingen en aansluitingen zit;
- plaats een gaskraan conform de geldende voorschriften;
- controleer de complete installatie op gasdichtheid vóór ingebruikname;
- voorkom, indien uw toestel hiervan voorzien is, het blokkeren van de drukvereffeningsluik(en) aan de bovenkant van het toestel en controleer of deze goed aansluit(en) op het afdichtingsvlak voordat u het toestel inbouwt;
- ontsteek het toestel niet voordat het volledig gastechnisch en afvoertechisch is geïnstalleerd, volg eerst de procedure zoals beschreven in hoofdstuk 7.3;
- vervang een gescheurde of gebroken ruit.

**!Let op** In geval van een gescheurde of gebroken ruit mag het toestel niet gebruikt worden.

#### 3.4 Tweede thermokoppelbeveiliging (indien van toepassing, zie Bijlage 2, Tabel 2)

Het kan zijn dat het te installeren toestel is uitgevoerd met 2 thermokoppels. Thermokoppel 1 bevindt zich altijd bij de waakvlambrander, thermokoppel 2 bevindt zich altijd elders boven de hoofdbrander.

Indien het toestel is uitgerust met een tweede thermokoppelbeveiliging op de hoofdbrander moet u weten dat deze ingrijpt als er geen goede overloop heeft plaatsgevonden van de waakvlambrander op de hoofdbrander of van de hoofdbrander zelf. De gastoevoer zal na 22 seconden onderbroken worden. Voor het oplossen van een slechte of geen overloop van de waakvlambrander op de hoofdbrander gaat u naar het storingszoekschema in Bijlage 1.

### 3.5 Oxypilot-beveiliging (indien van toepassing, zie Bijlage 2, Tabel 2)

Indien het toestel is uitgerust met een oxypilot-beveiliging moet u weten dat deze ingrijpt (de waakvlam en gastoevoer naar de hoofdbrander worden uitgeschakeld) als er onvoldoende verbrandingslucht (zuurstof) wordt aangeleverd.

Als de aanvoer van verbrandingslucht weer voldoende is, kan het toestel opnieuw gestart worden.

De toevoer van verse lucht kan geregeld worden door ventilatieopeningen aan te brengen/open te zetten.

## 4. Uitpakken

Schenk aandacht aan de onderstaande punten bij het uitpakken:

- Controleer het toestel met toebehoren op (transport)schade.
- Neem indien nodig contact op met uw leverancier.
- Installeer **nóóit** een beschadigd toestel !
- Verwijder eventuele schroeven als het toestel daarmee aan de vlonder of pallet is vastgemaakt.

**!Let op** Glas is een keramisch materiaal. Zeer kleine oneffenheden in de ruiten zijn onvoorkeembaar en vallen binnen de gestelde kwaliteitsnormen.

**!Let op** Houd plastic zakken bij kinderen vandaan.

In Bijlage 2, Tabel 1 staat vermeld over welke onderdelen u na het uitpakken dient te beschikken.

- Neem contact op met uw leverancier als u na het uitpakken niet over alle onderdelen beschikt.
- Voer de verpakking af via de reguliere weg.

## 5. Installatie

Lees de handleiding zorgvuldig door voor een goede en veilige installatie van het toestel.

**!Let op** Installeer het toestel in de volgorde zoals in dit hoofdstuk is beschreven.

- Installeer het toestel volgens de geldende nationale, lokale en bouwkundige (installatie)voorschriften.
- Houdt u zich aan de voorschriften/instructies zoals vermeld in deze handleiding.

### 5.1 Gassoort

Op het typeplaatje staat vermeld voor welke gassoort, gasdruk en voor welk land dit toestel is bestemd. Het typeplaatje bevindt zich op het toestel of kan vastzitten aan een ketting en dient dan aan de ketting bevestigd te blijven.

**!Let op** Controleer of het toestel geschikt is voor de gassoort en gasdruk ter plaatse.

### 5.2 Gasaansluiting

In de gasleiding dient een gaskraan geplaatst te worden conform de geldende voorschriften.

**!Let op** Zorg dat er geen vuil in de gasleidingen en aansluitingen zit;

Voor de gasaansluiting gelden de volgende eisen:

- dimensioneer de gasleiding zodanig dat geen drukverlies kan optreden;
- de gaskraan heeft een goedkeur (in de EU is dat het CE merk);
- de gaskraan is altijd bereikbaar.

### 5.3 Plaatsen toestel

- !Let op**
- Plaats het toestel altijd op minimaal 500 mm afstand van brandbare objecten of materialen;
  - Plaats de afvoerpijpen zo dat nooit een brandgevaarlijke situatie kan ontstaan;
  - Plaats het toestel voor een wand van onbrandbaar en hittebestendig materiaal;
  - Houd een minimale afstand tussen toestel en achterwand indien aangegeven in de maatschets (zie Bijlage 3, Afb. 2);
  - Neem afdoende maatregelen om te hoge temperaturen van een eventuele wand achter de boezem te voorkomen, inclusief de materialen en/of voorwerpen die zich achter de wand bevinden;
  - Dek het toestel niet af en/of pak het niet in met een isolatiedeken of enig ander materiaal;
  - Zorg voor een stabiele opstelling van het te installeren toestel. Eventueel, indien van toepassing, ook door de verlengpoten vast te zetten met parkers.

**!Let op** Houd, indien u een inbouwtoestel installeert rekening met;

- De minimale inbouwafmetingen volgens Bijlage 3, Afb. 1 en 2;
- De inbouwhoogte van het toestel, deze kunt u zelf bepalen.

- Zorg voor een gasaansluiting ter plekke; zie voor details paragraaf 5.2.
- Maak een doorvoer voor het verbrandingsgasafvoersysteem of het concentrische systeem met de onderstaande diameters; zie voor details paragraaf 5.7 of 5.8:
  - de pijpdiameter +10 mm voor een doorvoer door onbrandbaar materiaal;
  - de pijpdiameter +100 mm voor een doorvoer door brandbaar materiaal.

**!Let op** Aanvullende instructies, specifiek voor het toestel dat u installeert, vindt u vanaf hoofdstuk 5.9.

### 5.4 Plaatsen van een inbouwtoestel

Niet alle inbouwtoestellen van DRU worden standaard geleverd met een bedieningsluik. Indien niet inbegrepen, is dit bedieningsluik los verkrijgbaar. Wij adviseren altijd gebruik te maken van het Dru-bedieningsluik. In dit hoofdstuk wordt uitgegaan van een toepassing met bedieningsluik.

**Let op!** Mocht u geen gebruik maken van een aanbevolen Dru-bedieningsluik, houdt dan de in hoofdstuk 5.4 tot en met 5.6 vermelde veiligheids- en noodzakelijke instructies strikt in acht.

Indien u geen gebruik maakt van het bedieningsluik, houdt u dan ook rekening met:

- de toegankelijkheid van alle componenten die normaal in het bedieningsluik worden geplaatst;
- de maximale temperatuur van deze componenten (Maximaal 60 °C).

Het gasregelblok is onder het toestel aan de branderplaat gemonteerd. Het dient losgenomen te worden en later in het bedieningsluik geplaatst te worden. Zie voor plaatsing van het gasregelblok in het bedieningsluik paragraaf 5.6.

Ga als volgt te werk:

- Maak de leidingen los van het gasregelblok (flexibele gasleiding, aluminium waakvlamleiding en thermokoppel 1);

**!Let op** De rode draad van thermokoppel 2, indien van toepassing, blijft aangesloten op het gasregelblok.

- Maak het gasregelblok los van de branderplaat door de parker los te schroeven.
- Rol voorzichtig de rode en zwarte draad van thermokoppel 2 uit als dit van toepassing is.
- Leg het gasregelblok samen met de draden van thermokoppel 2, de ontstekingskabel, de flexibele gaslang, de aluminium waakvlamleiding en de typeplaat met ketting in de richting van het bedieningsluik.

- !Let op**
- Zorg ervoor dat er geen vuil in de gasleidingen en aansluitingen zit;
  - Vermijd knikken in de leidingen.

- !Let op**
- Voorkom dat de ontstekingskabel in contact komt met andere bedrading;
  - Het typeplaatje dient bevestigd te blijven aan de ketting.

- Stel de hoogte van het toestel in met behulp van de stelvoeten en
- Zet het toestel waterpas.

**!Tip** Het inbouwframe bij de meeste 2- of 3-zijdige toestellen is nastelbaar. Hierdoor kunt u het inbouwframe goed laten aansluiten op de boezem. Voor 2- of 3-zijdige toestellen, die niet nastelbaar zijn, verwijzen wij naar hoofdstuk 5.9 'Aanvullende instructies'.

**!Let op** ontsteek het toestel niet voordat het volledig gastechnisch en afvoertechisch is geïnstalleerd, volg eerst de procedure zoals beschreven in hoofdstuk 7.3.

### 5.5 Plaatsen boezem (indien van toepassing)

Voor een goede afvoer van de warmte dient er voldoende ruimte rondom het toestel aanwezig te zijn.

De boezem moet voldoende geventileerd worden door middel van ventilatieopeningen (ingaaend en uitgaand).

- !Let op**
- Gebruik onbrandbaar en hittebestendig materiaal voor de boezem inclusief de bovenkant van de boezem, het materiaal in de boezem en de achterwand van de boezem;
  - Voorkom dat het toestel wordt belast door het gewicht van de boezem bij gebruik van steenachtige materialen;
  - De doorlaat van de, zo hoog mogelijk geplaatste, ventilatieopeningen (uitgaand) staan vermeld in Bijlage 2, Tabel 2.

**!Let op** Houd bij het plaatsen van de boezem rekening met (zie Bijlage 3, Afb. 2):

- De plaats voor het bedieningsluik: dit moet zo laag mogelijk geplaatst worden;
- De afmetingen van het bedieningsluik; zie plaatsen bedieningsluik paragraaf 5.6;
- Niet bij alle toestellen wordt het Dru-bedieningsluik standaard meegeleverd. Wij adviseren desondanks alleen van een, eventueel los leverbaar, Dru-bedieningsluik gebruik te maken. Mocht u hier niet voor kiezen, dan dient u ten behoeve van de ingaande ventilatie een zo laag mogelijk geplaatste ventilatie-opening van 100 cm<sup>2</sup> te maken.
- De plaats van de ventilatieopeningen (V) (uitgaand);
- Houd een afstand tussen de bovenkant van de ventilatieopening (uitgaand) en het plafond van de woning van minimaal 30 cm;
- De afmeting van de ruit zodat deze geplaatst/verwijderd kan worden na het plaatsen van de boezem;
- De bescherming van het gasregelblok en de leidingen tegen cement en kalk.

- !Tip** Breng de ventilatieopeningen (uitgaand) bij voorkeur aan weerszijden van de boezem aan. U kunt gebruik maken van DRU ventilatie-elementen.
- Controleer, voordat u de boezem helemaal dicht maakt:
- of het afvoer / concentrische systeem op de juiste manier is geplaatst.
  - de borging met parkers van de kanalen, de bevestigingsbeugels en evt. klembanden, die later onbereikbaar zijn.
- Stuc, indien van toepassing, niet op of over de randen van het inbouwframe, omdat:
    - door de warmte van het toestel scheuren kunnen ontstaan;
    - de ruit niet meer verwijderd/geplaatst kan worden.
  - Laat bij toepassing van steenachtige materialen en/of afwerking met stucwerk de boezem vóór ingebruikname van het toestel minimaal 6 weken drogen ter voorkoming van scheuren.

### 5.6 Plaatsen bedieningsluik (indien van toepassing)

Het bedieningsluik (zie ook paragraaf 5.4 en 5.5) wordt zo laag mogelijk in de boezem geplaatst.

- !Let op** - De onderkant van het bedieningsluik mag niet hoger worden geplaatst dan het branderbed in het toestel.

In het bedieningsluik wordt een aantal componenten geplaatst zoals het typeplaatje, het gasregelblok, de ontvanger behorende bij de afstandsbediening en, indien van toepassing, het bedieningspaneel van het DRU Maxvent-systeem\* of de componenten behorende bij het DRU Powervent-systeem\*.

Ga als volgt te werk bij het plaatsen van het bedieningsluik; zie Bijlage 3, Afb. 3 voor details:

- Maak in de boezem een opening van 285 x 194 mm (h x b).
  - Plaats het binnenframe (1); draai hiervoor bouten (5) los.
- !Tip**
- Bij een boezem van steen kan het binnenframe meegemetseld worden;
  - Bij een ander materiaal kunt u het binnenframe vastkitten of met vier verzonken schroeven vastzetten.
- Bevestig het gasregelblok aan de beugels van het binnenframe (2).
  - Sluit de leidingen weer aan op het gasregelblok.
- !Let op**
- Vermijd knikken in de leidingen;
  - Draai de flexibele gasleiding en de waakvlamleiding gasdicht aan.
  - Draai het thermokoppel eerst handvast aan en;
  - Draai het vervolgens een kwartslag aan met een passende sleutel;
  - De waakvlamleiding moet beschermd worden tegen mogelijk corrosieve invloeden door bijvoorbeeld vocht, naar beneden gevallen specie, naar beneden gevallen vuil uit de schoorsteen, enz. De waakvlamleiding moet permanent vrij gehouden worden van de grond en van de wanden van de ruimte waarin het toestel wordt ingebouwd.
- Zorg dat er geen vuil in de gasleidingen en aansluitingen zit.
  - Sluit de gasleiding met gaskraan aan.
  - Ontlucht de gasleiding.
  - Plaats de ontvanger in de houder (3); zie voor aansluiten paragraaf 6.1.
  - Plaats het typeplaatje in de daarvoor bestemde klem (6).
  - Bevestig het buitenframe met deurtje (4) aan het binnenframe met behulp van 2 inbusbouten (5).
- !Tip** U kunt het buitenframe zo plaatsen dat het deurtje links- of rechts draaiend is.



## 5.7 Verbrandingsgasafvoersysteem bij toestellen met een open verbranding

Voor aansluiting op een bestaand schoorsteenkanaal zonder afvoerpijp of flexibele RVS afvoer – uitsluitend toegestaan in Groot-Brittannië – zijn de instructies uit het los meegeleverde boekje 'Fitting into a conventional class 1 chimney' van toepassing. Dit boekje bevat naast de installatie-instructies ook aanvullende testen.

### 5.7.1 Algemeen

Het type afvoersysteem van het toestel is aangegeven in Bijlage 2, Tabel 2.

Het toestel dient te worden aangesloten op een bestaand of nieuw te bouwen schoorsteenkanaal volgens de geldende nationale, lokale en bouwkundige (installatie)voorschriften.

**5.7.2 Aansluiting verbrandingsgasafvoersysteem** (indien een class 1 schoorsteenkanaal niet van toepassing is)

Op het toestel dient minimaal 3 meter afvoerpijp of een flexibele RVS afvoer aangesloten te worden.

Bochten in het verbrandingsgasafvoersysteem zijn niet toegestaan.

- !Let op**
- Houd een afstand van minimaal 50 mm aan tussen de buitenkant van het afvoersysteem en de wanden en/of het plafond. Als het systeem wordt ingebouwd in bijvoorbeeld een koof, dient deze rondom uitgevoerd te worden in onbrandbaar materiaal;
  - Gebruik hittebestendig isolatiemateriaal bij doorvoer door brandbaar materiaal.
  - Gebruik een geschikt verbrandingsgasafvoersysteem met de juiste diameter voorzien van het CE-merk;

- !Let op** Sommige hittebestendige isolatiematerialen bevatten vluchtige componenten, die langdurig een onaangename geur verspreiden; deze zijn niet geschikt.

Plaats het verbrandingsgasafvoersysteem als volgt:

- Sluit de pijpstukken of flexibele RVS afvoer aan.
- Plaats het toestel alleen in een goed geventileerde ruimte welke voldoet aan de geldende nationale, lokale en bouwkundige (installatie)voorschriften om voldoende luchttoevoer te waarborgen.

- !Tip**
- Bij installatie in een woning met een mechanisch luchtafzuigstelsel en/of een open keuken met afzuigkap is een permanente ventilatieopening nodig in de omgeving van het toestel; zie voor deze toepassing de gasinstallatievoorschriften en de lokale regelgeving.

## 5.8 Verbrandingsgasafvoer- /verbrandingsluchttoevoersysteem bij toestellen met een gesloten verbranding

### 5.8.1 Algemeen

Het type afvoersysteem van het toestel is aangegeven in de Bijlage 2, Tabel 2.

Het toestel wordt aangesloten op een gecombineerd verbrandingsgasafvoer-/verbrandingsluchttoevoersysteem, hierna te noemen het concentrische systeem.

De doorvoer naar buiten kan zowel met een geveldoorvoer als met een dakdoorvoer worden gemaakt.

Eventueel kan gebruikt worden van een bestaand schoorsteenkanaal (zie paragraaf 5.8.4).

- !Let op**
- Gebruik uitsluitend het door DRU geleverde concentrische systeem. Dit systeem is samen met het toestel gekeurd. DRU kan de goede en veilige werking van andere systemen niet garanderen en accepteert hiervoor geen verantwoordelijkheid, of aansprakelijkheid;
  - Gebruik voor aansluiting op een bestaand schoorsteenkanaal uitsluitend de door DRU geleverde aansluitset.

Het concentrische systeem wordt opgebouwd vanaf (de aansluitstomp van) het toestel.

Als door bouwkundige omstandigheden het concentrische systeem eerst wordt geplaatst, kan het toestel later eventueel met een telescopisch pijpstuk worden aangesloten.

### 5.8.2 Opbouw concentrisch systeem

Afhankelijk van de opbouw van het concentrische systeem moet het toestel verder afgesteld worden met eventueel een restrictieschuif of luchtinlaatgeleider.

Zie de Tabellen 4 en 6 voor het bepalen voor de juiste afstelling en paragraaf 'Afstellen toestel' voor de werkwijze.

Het concentrische systeem met geveldoorvoer of dakdoorvoer moet aan de volgende voorwaarden voldoen:

- Op het toestel dient eerst een minimale lengte concentrische pijp verticaal aangesloten te worden, volgens de Bijlage 2, Tabel 4 of 5.
- Bepaal de toelaatbaarheid van de gewenste afvoer.

Bij gebruik van een **geveldoorvoer** geldt:

- De totale verticale pijplengte, bij toepassing met geveldoorvoer, mag een maximale lengte hebben welke u kunt terugvinden in de Bijlage 2, Tabel 4, na het verticale deel wordt dan een 90° bocht aangesloten;
- De totale horizontale pijplengte, bij toepassing met geveldoorvoer, mag een maximale lengte hebben welke u kunt terugvinden in de Bijlage 2, Tabel 4 (exclusief geveldoorvoer; zie Bijlage 3, Afb. 4).

Bij gebruik van een **dakdoorvoer** geldt:

- De opbouw van het gekozen systeem, bij toepassing met dakdoorvoer, moet toelaatbaar zijn volgens Bijlage 2, Tabel 5. (Zie de hieronder beschreven werkwijze)

In de onderstaande werkwijze is aangegeven hoe de toelaatbaarheid bij toepassing van een dakdoorvoer van een concentrisch systeem wordt vastgesteld.

- 1) Tel het aantal benodigde 45° en 90° bochten
- 2) Tel het totale aantal hele meters horizontale pijplengte;
- 3) Tel het totale aantal hele meters verticale en/of schuine pijplengte (exclusief dakdoorvoer).
- 4) Zoek in de eerste 2 kolommen van Tabel 5 het aantal benodigde bochten en de totale horizontale pijplengte.
- 5) Zoek in de bovenste rij van Tabel 5 de gewenste totale verticale en/of schuine pijplengte.
- 6) Als u in een hokje met een letter uitkomt, is het door u gekozen concentrische systeem toelaatbaar.
- 7) Stel met behulp van Tabel 6 vast hoe het toestel afgesteld moet worden.

### 5.8.3 Plaatsen concentrisch systeem

- !Let op** - Houd een afstand van minimaal 50 mm aan tussen de buitenkant van het concentrische systeem en de wanden en/of het plafond. Als het systeem wordt ingebouwd in bijvoorbeeld een koof, dient deze rondom uitgevoerd te worden in onbrandbaar materiaal;
- Gebruik hittebestendig isolatiemateriaal bij doorvoer door brandbaar materiaal;
  - De rozet van de geveldoorvoer is te klein om de opening bij doorvoer door brandbaar materiaal af te dichten. Daarom moet eerst een hittebestendige tussenplaat van voldoende grootte op de muur worden bevestigd. Vervolgens wordt de rozet op de tussenplaat gemonteerd.

De dakdoorvoer kan zowel in een schuin dak als in een platdak uitmonden.

De dakdoorvoer kan geleverd worden met een plakplaat voor een plat dak dan wel met een universeel verstelbare pan voor een schuin dak.

- !Let op** Sommige hittebestendige isolatiematerialen bevatten vluchtige componenten, die langdurig een onaangename geur verspreiden; deze zijn niet geschikt.

Ga als volgt te werk bij het plaatsen van het concentrische systeem:

- Bouw het systeem op vanaf (de aansluitstomp van) het toestel.
- Sluit de concentrische pijpstukken en indien nodig de bocht(-en) aan.
- Breng op elke verbinding een klemband met siliconen afdichtring aan.
- Zet de klemband met een parker vast aan de pijp op plaatsen die na installatie onbereikbaar zijn.
- Breng voldoende muurbeugels aan, zodat het gewicht van de pijpen niet op het toestel rust.
- Bevestig de geveldoorvoer vanaf de buitenzijde met vier schroeven.
- Bepaal de resterende lengte voor de gevel- of dakdoorvoer en maak deze op maat, zorg dat de juiste insteeklengte behouden blijft.
- Plaats de geveldoorvoer met de (ril/fels-) naad aan de bovenkant;

- !Let op** - Plaats bij gebruik van de geveldoorvoer de muurdoorvoer met een afschot van 1 cm / meter naar buiten ter voorkoming van inwaterend regenwater.

#### 5.8.4 Aansluiting bestaand schoorsteenkanaal

U kunt het toestel op een bestaand kanaal aansluiten.

In de schoorsteen wordt een flexibele RVS pijp geplaatst met bijpassende diameter aan de rookgasafvoerpijp, voor de afvoer van de verbrandingsgassen. De ruimte er omheen wordt als verbrandingsluchttoevoer gebruikt.

Bij aansluiting op een bestaand schoorsteenkanaal gelden de volgende eisen:

- alleen toegestaan met gebruik van de speciale DRU schoorsteenaansluitset. Het installatievoorschrift wordt meegeleverd;
- de inwendige afmeting moet minimaal 150 x 150 mm zijn;
- de verticale lengte bedraagt maximaal 12 meter;
- de totale horizontale pijplengte mag een maximale lengte hebben welke u kunt terugvinden in de tabel in Bijlage 2, Tabel 4;
- het bestaande schoorsteenkanaal moet schoon zijn;
- het bestaande schoorsteenkanaal moet dicht zijn.

Voor het afstellen van het toestel gelden dezelfde voorwaarden/instructies als voor het concentrische systeem zoals hierboven is beschreven.

## 5.9 Aanvullende instructies

!Tip Het gasregelblok is beter bereikbaar als het voorpaneel is verwijderd

### 5.9.1 Plaatsen toestel

Houd bij het plaatsen van het toestel rekening met de volgende aspecten:

- Zorg voor een stabiele opstelling en zet het toestel waterpas met behulp van de stelvoetjes (zie Bijlage 3, Afb. 5 (K)).

!Let op Houd een minimale afstand tussen het toestel en de achterwand aan van 40 mm (zie Bijlage 3, Afb. 2).

### 5.9.2 Gasaansluiting

Het ronde uitdrukplaatje aan de achterzijde van het toestel is ten behoeve van een gasaansluiting vanuit de muur. Het is echter ook mogelijk de gasaansluiting (vanuit de vloer) via de onderzijde van het toestel te realiseren.

!Tip Indien u een toestel installeert, waarbij de luchtinlaatgeleider verwijderd moet worden, verwijder de luchtinlaatgeleider dan vóórdat u de gasleiding aansluit. In omgekeerde volgorde is de achterplaat lastig te verwijderen. Dit probleem doet zich alleen voor bij een gasaansluiting via de ronde uitsparing aan de achterzijde van het toestel en niet bij een aansluiting via de onderzijde.

- Zorg dat er geen vuil in de gasleidingen en aansluitingen zit;
  - Sluit de gasleiding met gaskraan aan;
  - Ontlucht de gasleiding;
  - Plaats de ontvanger van de afstandsbediening (zie paragraaf 5.9.3).

### 5.9.3 Plaatsen ontvanger

Het toestel is uitgerust met een elektronische ontsteking via de afstandsbediening. De ontvanger dient in het toestel te worden geplaatst. Ga hierbij als volgt te werk:

- Ga aan de linkerkant van het toestel staan, voor het linkerzijpaneel (zie Bijlage 3, Afb. 5 (C)).

!Let op De zijpanelen (C en D) scharnieren aan de achterzijde van het toestel.

- Open het linkerzijpaneel (C) door deze aan de onderzijde en zo ver mogelijk naar rechts (ruitzijde) vast te pakken en naar u toe te trekken;

!Let op De zijpanelen openen en sluiten door middel van een klikker-systeem (S). U kunt bij het openen en sluiten van de panelen wat weerstand ondervinden. Dat is normaal.

- Leg de ontvanger op de juiste plaats (zie Bijlage 3, Afb. 6);
- Sluit de ontvanger op het toestel aan volgens de instructies in paragraaf 6.1;
- Sluit het linkerzijpaneel (C) door het paneel voorzichtig in de klikkers te drukken.

### 5.9.4 Plaatsen decoratiering

De decoratiering (zie Bijlage 3, afb. 8 (A)) ligt op de grond en zorgt voor de aansluiting van het toestel op de vloer. Plaats de decoratiering als volgt:

- Open het linkerzijpaneel (zie Bijlage 3, Afb. 5 (C));
- Open het rechterzijpaneel (D) door deze aan de onderzijde en zo ver mogelijk naar links (ruitzijde) vast te pakken en naar u toe te trekken.
- Draai het boutje (zie bijlage 3, afb. 7 (T)) enkele slagen los.
- Draai de 2 boutjes en 2 moertjes (zie Bijlage 3, Afb. 7 (Q)) uit het voorpaneel (B), dat zich onder de ruit bevindt.
- Verwijder het voorpaneel (B).
- Plaats de ronde decoratiering (zie Bijlage 3, Afb. 8 (A)) door deze vast te haken in het achterpaneel (H).

!Let op Buig de ronde decoratiering niet met beide handen naar buiten toe open. Anders kan de ring haar ronde vorm verliezen. Geleid de decoratiering voorzichtig om de stelvoetjes van het toestel. Voetje voor voetje, linksom OF rechtsom.

- Plaats het voorpaneel (B) weer terug, door:
  - het boutje en moertje aan de linkerkant vast te draaien;
  - het voorpaneel om de ruit heen te trekken met behulp van het spanboutje (T);
  - het boutje en moertje aan de rechterkant vast te draaien.

!Tip Plaats het voorpaneel pas terug als de stammenset geplaatst is.

- Sluit het linker- en rechterzijpaneel, door deze voorzichtig in de klikkers dicht te drukken.

## 5.10 Ruit

- !Let op** - Voorkom beschadiging bij het verwijderen/plaatsen van de ruit;  
- Vermijd/verwijder vingerafdrukken op de ruit, omdat deze inbranden.

### 5.10.1 Verwijderen ruit

Voor het verwijderen van de ruit volgt u onderstaande stappen:

- Open het linker- (zie Bijlage 3, Afb. 5 (C)) en rechterzijpaneel (D);
  - Draai de 2 boutjes (zie Bijlage 3, Afb. 8 (P)) van het bovenpaneel (G) enkele slagen los;
- !Let op** Draai de boutjes niet helemaal uit.
- Schuif het bovenpaneel (G) iets naar voren, zodat er speling ontstaat ten opzichte van de ruit.
  - Draai het boutje (zie bijlage 3, afb. 7 (T)) enkele slagen los;
  - Draai de 2 boutjes en moertjes (zie bijlage 3, Afb. 7 (Q)) van het voorpaneel (B) helemaal uit;
  - Verwijder het voorpaneel (B);
  - Draai de 3 moertjes (zie Bijlage 3, Afb. 9 (R)) in de linkerglasstrip en de 3 moertjes (R) in de rechterglasstrip helemaal uit;
  - Verwijder de linker- en rechterglasstrip (E en F);
- !Let op** Houd de ruit in het midden tegen, zodat deze er niet uitvalt.
- Haal de onderzijde van de ruit iets naar u toe en verwijder de ruit (zie Bijlage 3, Afb. 10).

### 5.10.2 Plaatsen ruit

Het plaatsen van de ruit gaat in omgekeerde volgorde van het verwijderen zoals hierboven is beschreven.

- !Let op** - Vermijd/verwijder vingerafdrukken op de ruit, omdat deze inbranden.  
- Draai de boutjes en moertjes niet te vast ter voorkoming van afbreken en/of doldraaien: vast=vast;
- !Let op** Controleer of het afdichtingskoord netjes rondom in de sleuf van de verbrandingskamer ligt.

Neem bij het terugplaatsen van de ruit de volgende aanwijzingen in acht:

- Schuif de ruit langzaam omhoog terug op zijn plaats en laat de ruit rusten op de onderste strip;
  - Zorg ervoor dat de ruit precies in het midden van het toestel wordt geplaatst (zie Bijlage 3, Afb. 11).
- !Let op** Blijf de ruit in het midden tegenhouden, zodat deze niet terugvalt.
- !Tip** Zet eerst de linkerzijde van het voorpaneel (B) vast bij het terugplaatsen, trek het voorpaneel om de ruit met behulp van het spanboutje (T) en vervolgens de rechter zijde vastzetten.

## 5.11 Afstellen toestel

Het toestel dient zo afgesteld te worden, dat het goed functioneert met het toegepaste afvoersysteem. Daartoe wordt een restrictieschuif geplaatst en/of een luchtinlaatgeleider verwijderd. De voorwaarden voor toepassing met geveldoorvoer en dakdoorvoer staan vermeld in bijlage 2, tabel 4, 5 en 6.

### 5.11.1 Luchtinlaatgeleider

De luchtinlaatgeleider (L) bevindt zich aan de achterzijde onderin de verbrandingskamer van het toestel (zie Bijlage 3, Afb. 12 en 13).

Ga bij het verwijderen als volgt te werk:

- Verwijder de ruit, zoals beschreven in paragraaf 5.10.1;
  - Draai de 2 boutjes van het bovenpaneel (G) helemaal uit (zie Bijlage 3, Afb. 8 (P));
  - Verwijder het bovenpaneel (G);
  - Schuif het achterpaneel (zie Bijlage 3, Afb. 12 (H)), dat met 4 haakjes in 4 sleuven vastzit, omhoog en verwijder deze;
- !Let op** De decoratiering zit vastgehaakt in het achterpaneel. Zorg dat de decoratiering op haar plaats blijft liggen bij het verwijderen van het achterpaneel (H).
- Schroef de 2 parkers van de onderste afdekplaat (I)) helemaal los;
  - Neem de onderste afdekplaat uit het toestel;
  - Draai de 2 parkers aan de achterzijde van het toestel los en verwijder deze (zie Bijlage 3, Afb. 13);
  - Verwijder nu de luchtinlaatgeleider (L) van binnenuit;
- !Let op** Dicht de twee gaten die ontstaan zijn na het verwijderen van de 2 parkers, met de meegeleverde afdichtdopjes (zie Bijlage 3, Afb. 13);
- Plaats het achterpaneel weer terug, door de 4 haakjes in de 4 sleufjes te laten vallen;
- !Tip** De onderste twee haakjes zijn langer. Laat deze eerst in de sleufjes vallen en daarna pas de bovenste twee haakjes.
- Haak de decoratiering weer in het achterpaneel;
  - Plaats de onderste afdekplaat terug;
  - Plaats vervolgens het bovenpaneel terug;
  - Plaats de ruit terug.

**!Tip** Indien u een toestel installeert, waarbij een restrictieschuif geplaatst moet worden, plaatst u dan het bovenpaneel en de ruit nog niet terug.

### 5.11.2 Restrictieschuif

De restrictieschuif (R) is los meegeleverd (zie Bijlage 3, Afb. 14).

Deze wordt als volgt geplaatst:

- Verwijder de ruit, zoals beschreven in paragraaf 5.10.1;
- Draai de 2 boutjes van het bovenpaneel (G) helemaal uit (zie Bijlage 3, Afb. 8 (P));
- Verwijder het bovenpaneel (G);
- Schroef de 2 parkers van de bovenste afdekplaat (zie Bijlage 3, Afb. 14 (J)) los;
- Verwijder de bovenste afdekplaat (J);
- Draai de 2 parkers uit de verbrandingskamer; deze bevinden zich aan de binnenzijde, bovenin het toestel;
- Plaats de restrictieschuif (R);

**!Let op** De restrictieschuif mag slechts op één manier geplaatst worden. Volgt daarom exact de aanwijzingen in Bijlage 3, Afb. 14.

- Draai de 2 parkers enkele slagen aan, maar nog niet helemaal vast;
- Stel de stand van de restrictie in volgens tabel 6;  
In de restrictieschuif worden de 3 mogelijke standen weergegeven door 3 uitgesneden driehoekjes. De letters bij deze driehoekjes komen overeen met de letters in tabel 6.
- Zorg ervoor dat de punt van de driehoek behorende bij de door u gewenste stand en het midden van de parker exact in één lijn liggen.
- Draai de 2 parkers nu vast;
- Plaats de bovenste afdekplaat terug;
- Plaats het bovenpaneel terug;
- Plaats de ruit terug, zoals beschreven in paragraaf 5.10.2.

### 5.12 Houtset

Het toestel wordt geleverd met een houtset.

**!Let op** Houd u zich strikt aan onderstaande instructies ter voorkoming van onveilige situaties:

- gebruik uitsluitend de meegeleverde houtset;
- plaats de houtset exact volgens de beschrijving;
- laat de waakvlambrander en de ruimte eromheen vrij (zie Bijlage 3, afb. 15);
- laat thermokoppel 2 en de ruimte eromheen vrij (zie Bijlage 3, afb. 16);
- laat de sleuf tussen en om de branderbakken vrij;
- voorkom dat het fijne stof van het vermiculiet op de branders terechtkomt.

#### 5.12.1 Houtset

De houtset bestaat uit vermiculiet (zie Bijlage 3, afb. 17), chips (zie Bijlage 3, afb. 18) en een aantal stammen.

Gloeimateriaal (zie bijlage 3, afb. 19) behoort niet tot de standaarduitrusting van het toestel en is te verkrijgen bij uw dealer.

- Vul de branderbakken met vermiculiet; verdeel het vermiculiet gelijkmatig (zie Bijlage 3, afb. 20). Het vermiculiet mag niet hoger komen dan de rand van de branders.

**!Let op** - U kunt het vlambeeld beïnvloeden door het vermiculiet te verplaatsen,  
- maar de branderdekken moeten wel geheel bedekt blijven met vermiculiet om te voorkomen dat de levensduur van de branders afneemt.

- Identificeer de stammen A t/m D (zie Bijlage 3, afb. 21).

**!Tip** Maak bij de identificatie gebruik van de brandvlekken op de stammen.

- Plaats stam A en een deel van de meegeleverde chips achterin de verbrandingskamer (zie Bijlage 3, afb. 22).
- Plaats stam B over de brander en op stam A (zie Bijlage 3, afb. 23).
- Plaats stam C in de positiebeugel en op stam B. Verdeel de overige chips (zie Bijlage 3, afb. 24).

**!Let op** Plaats GEEN chips over de sleuf, om en tussen de branderbakken.

- Plaats vervolgens stam D voor de brander op stam C en de chips (zie Bijlage 3, afb. 25).

**!Let op** De stammen mogen het branderpatroon niet helemaal afdekken, omdat:

- de hoofdbranders dan niet goed ontsteken; dit kan tot onveilige situaties leiden;
- sneller vervuiling optreedt door roetvorming;
- het vlambeeld verstoord wordt.

## 6. Draadloze afstandsbediening

Het toestel wordt geleverd met een draadloze afstandsbediening.

Het regelen van de vlamhoogte, het ontsteken en het uitschakelen, gebeurt met behulp van een afstandsbediening die een ontvanger aanstuurt.

In de Gebruikershandleiding, hoofdstuk 4, Draadloze afstandsbediening, is de bediening van het toestel inclusief de werking van de afstandsbediening beschreven.

**!Let op** Ontsteek het toestel niet voordat het volledig gastechnisch en afvoertechisch is geïnstalleerd, volg eerst de procedure zoals beschreven in hoofdstuk 7.3;

Het aansluiten van de ontvanger wordt hieronder toegelicht.

### 6.1 Aansluiten ontvanger

Uw toestel is uitgerust met een elektronische ontsteking via de afstandbediening.

De ontvanger moet op het toestel worden aangesloten voordat de batterijen worden geplaatst.

- Sluit de ontvanger aan volgens Bijlage 3, Afb. 38.
- Buig de antenne (N) uit de clips en zet deze omhoog (Bijlage 3, Afb. 39).

- !Tip**
- De stekkers hebben verschillende maten die corresponderen met de connectoren.
  - De grootte van het oog correspondeert met de grootte van de schroef;
  - De kleur van oog en schroef correspondeert eveneens.
  - Plaats de batterijen zoals hieronder beschreven in paragraaf 6.1.1;

- !Let op**
- Leg de ontstekingskabel niet over en/of langs metalen, stenen of betonnen delen: dit verzwakt de vonk. Zorg dat de kabel geheel vrijhangt.
  - Zorg dat de draden van thermokoppel 2 vrij liggen van delen die warm worden.
  - Houd de ontstekingskabel minimaal 10 cm van de antenne verwijderd om te voorkomen dat de ontvanger beschadigt.
  - Vermijd stofvorming op of in de ontvanger: dek deze af bij werkzaamheden.
  - Plaats de ontvanger in de daarvoor bestemde houder onder het toestel of in het bedieningsluikje volgens Bijlage 3, Afb. 39.
  - Indien u gebruik wilt maken van een adapter, garandeert alleen een door DRU geleverde adapter een goede werking van de ontvanger.

#### 6.1.1 Plaatsen / vervangen batterijen van ontvanger

Ga bij het plaatsen van de batterijen als volgt te werk:

- Pak de ontvanger en schuif de deksel eraf.
- Plaats of verwijder de 4 penlite (type AA) batterijen.

- !Let op**
- Let op de "+" en "-" polen van de batterijen en de ontvanger;
  - Gebruik alkalinebatterijen; oplaadbare batterijen zijn niet toegestaan.
  - Batterijen vallen onder "klein chemisch afval" en mogen dus niet bij het huisvuil.

- Schuif de deksel terug.
- Plaats de ontvanger terug.

### 6.2 Instellen communicatiecode

Voordat het toestel in gebruik wordt genomen, moet een communicatiecode ingesteld worden tussen de afstandsbediening en de ontvanger.

Als de ontvanger of de afstandsbediening wordt vervangen, moet een nieuwe code ingesteld worden.

Ga als volgt te werk:

- Plaats indien nodig de batterijen in de batterijhouder van de ontvanger; zie paragraaf 6.1.1.
- Plaats indien nodig de 9V blok-batterij in de afstandsbediening; zie Gebruikershandleiding, paragraaf 1.1.
- Druk de reset-knop op de ontvanger in totdat u achtereenvolgens twee geluidsignalen hoort (zie Bijlage 3, Afb. 40).
- Laat na het tweede, langere signaal de reset-knop los.
- Druk binnen 20 seconden op knop 'kleine vlam' op de afstandsbediening totdat u twee korte geluidsignalen hoort: dit is de bevestiging van de goede communicatie.

🔥 Kleine vlam

🔥 Grote vlam

## 7. Eindcontrole

Ter controle van de goede en veilige werking van het toestel dient u de onderstaande controles uit te voeren vóór ingebruikname.

### 7.1 Gasdichtheid

**!Let op** Alle aansluitingen dienen gasdicht te zijn. Controleer de aansluitingen op gasdichtheid. Het gasregelblok mag aan een druk van maximaal 50 mbar blootgesteld worden.

### 7.2 Gasdruk/voordruk

De branderdruk is fabrieksmatig afgesteld; zie typeplaatje.

**!Let op** De voordruk in huisinstallaties dient gecontroleerd te worden omdat deze onjuist kan zijn.

- Controleer de voordruk; zie Bijlage 3, Afb 41 voor de meetnippel op het gasregelblok.
- Neem contact op met het energiebedrijf als de voordruk niet juist is.

### 7.3 Ontsteking waakvlam- en hoofdbrander

Zie voor het aansteken van de waakvlambrander en de hoofdbrander de Gebruikershandleiding, hoofdstuk 4, paragraaf 4.2, Afstandsbediening.

#### 7.3.1 Eerste keer ontsteken van het toestel na installatie of na werkzaamheden aan het toestel

**!Let op** - Ontsteek het toestel de eerste keer na installatie, of nadat er werkzaamheden aan zijn verricht, zonder het glasraam. Ontlucht de gasleiding indien nodig.

- Ga als volgt te werk;
- Neem, indien nodig, het glasraam weg;
- Start de ontstekingsprocedure volgens hoofdstuk 4 uit de gebruikershandleiding;
- Indien de waakvlam niet ontsteekt:
  - herhaal de ontstekingsprocedure totdat de waakvlambrander ontsteekt;
  - raadpleeg het storingszoekschema (Bijlage 1) als dit met enkele pogingen niet lukt;
- Na het ontsteken van de waakvlam zal, gedurende de ontstekingsprocedure, de hoofdbrander ontsteken;
- Controleer of de hoofdbrander blijft branden;
- Indien de hoofdbrander niet blijft branden:
  - herhaal de ontstekingsprocedure totdat de hoofdbrander blijft branden;
  - raadpleeg het storingszoekschema (Bijlage 1) als dit met enkele pogingen niet lukt;
- Schakel het toestel uit;
- Monteer vervolgens het glasraam zoals beschreven in hoofdstuk 5.11;
- Herhaal de ontstekingsprocedure enkele malen en voer de controles uit zoals beschreven in hoofdstuk 7.3.2;
- De waakvlam moet vanaf nu vlot ontsteken.

**!Tip** - Bij controle of de hoofdbrander blijft branden kan het zijn dat deze toch na 22 seconden uitschakelt. Dit wordt dan veroorzaakt omdat het toestel is uitgerust met een tweede thermokoppel en het glasraam niet geplaatst is. U kunt dit beschouwen als zijnde dat de hoofdbrander blijft branden.

- !Let op** - Tijdens het ontstekingsproces is het niet toegestaan de regelknop B op het gasregelblok handmatig te bedienen.
- Wacht altijd 5 min. na het doven van de waakvlam voordat u het toestel opnieuw ontsteekt;
  - De waakvlam mag niet lager ingesteld worden met behulp van de instelmogelijkheid op het gasregelblok.



### 7.3.2 Hoofdbrander

- !Let op**
- De waakvlambrander moet de hoofdbrander binnen enkele seconden en zonder ploffen ontsteken.
  - De hoofdbrander(s) moet(en) vloeiend, zonder ploffen en over de volledige brander overlopen en blijven branden.

- Controleer het functioneren van de hoofdbrander vanuit koude toestand (waakvlam uit):
- na het openen van de gasklep moet de hoofdbrander binnen enkele seconden branden.

- !Tip**
- Bij het openen van de gasklep gaat de motor draaien; dit is hoorbaar.
  - Het vlambeeld en een goede vlamoverloop kan alleen goed beoordeeld worden indien het glasraam is gemonteerd.

Raadpleeg het storingszoekschema (Bijlage 1) als de ontsteking van de hoofdbrander niet aan de hierboven genoemde eisen voldoet.

### 7.4 Vlambeeld

Het vlambeeld kan pas echt beoordeeld worden als het toestel meerdere uren heeft gebrand. Vluchtige componenten uit verf, materialen e.d., die de eerste uren uitdampen, beïnvloeden het vlambeeld.

- !Let op** Als de boezem gemaakt is van steenachtige materialen of afgewerkt is met stucwerk mag het pas 6 weken na het plaatsen van de boezem in gebruik genomen worden ter voorkoming van krimpscheuren.

- Controleer of het vlambeeld acceptabel is.
- Raadpleeg het storingszoekschema (Bijlage 1) als het vlambeeld niet acceptabel is om het probleem te verhelpen.

## 8. Onderhoud

Het toestel dient eenmaal per jaar door een vakbekwame installateur op het gebied van gasverwarming gecontroleerd, gereinigd en eventueel gerepareerd te worden.

In ieder geval dient de goede en veilige werking van het toestel gecontroleerd te worden.

- !Let op**
- Sluit de gaskraan tijdens onderhoudswerkzaamheden;
  - Controleer de gasdichtheid na reparatie;
  - Draai – na vervanging van het thermokoppel 1 – de wartel eerst handvast aan en daarna nog een kwartslag met een passende sleutel;
  - De waakvlam mag niet lager ingesteld worden met behulp van de instelmogelijkheid op het gasregelblok.

- Reinig, indien nodig, de onderstaande componenten:
- de waakvlambrander (storingszoekschema, Bijlage 1);
  - de ruimte rondom de waakvlambrander;
  - de ruit (-en).

- !Let op**
- Verwijder/plaats de ruit(-en) zoals beschreven in paragraaf 5.10;
  - Verwijder de aanslag op de binnenkant van de ruit(-en) met een vochtige doek of een niet-krassend reinigingsmiddel zoals koperpoets of keramische kookplatreiniger;
  - Vermijd/verwijder vingerafdrukken op de ruit(-en) omdat deze inbranden;
  - Vervang gebroken en/of gescheurde ruit(-en) zoals beschreven in paragraaf 5.10.

**!Let op** Plaats indien nodig de hout- of kiezelset correct terug; zie hiervoor paragraaf 5.12.

- Inspecteer het verbrandingsgasafvoersysteem.

**!Let op** Er dient altijd een eindcontrole uitgevoerd te worden.

- Voer de controle uit zoals beschreven in hoofdstuk 7.

### 8.1 Onderdelen

Onderdelen die vervangen moeten worden, zijn verkrijgbaar bij uw leverancier.

## 9. Oplevering

U dient de gebruiker vertrouwd te maken met het toestel. U dient haar/hem te instrueren over onder meer de ingebruikname, de veiligheidsmaatregelen, de werking van de afstandsbediening en het jaarlijkse onderhoud (zie de Gebruikershandleiding).

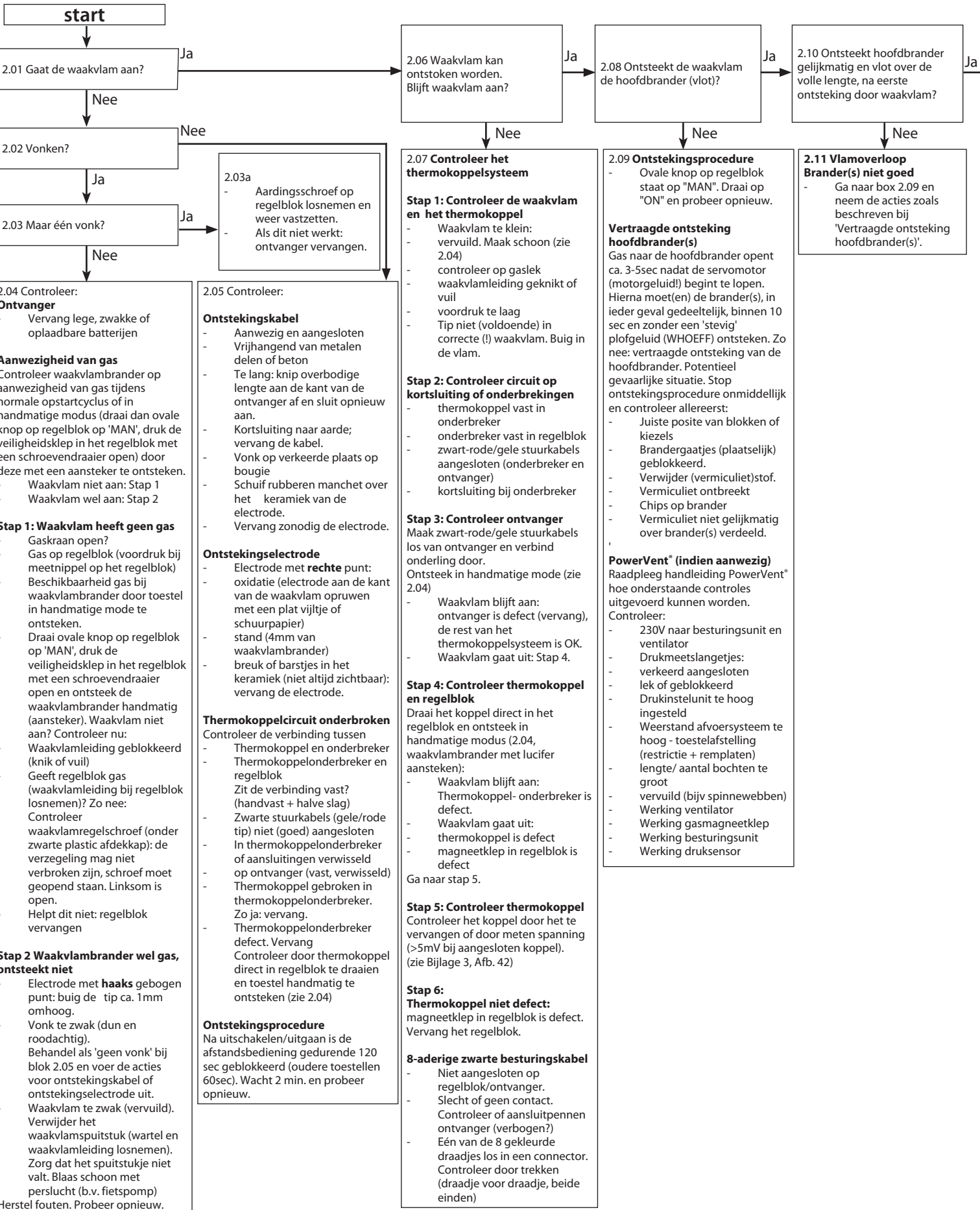
- !Let op**
- Laat de gebruiker bij storingen/slecht functioneren onmiddellijk de gaskraan sluiten en contact opnemen met de installateur ter voorkoming van onveilige situaties;
  - Wijs de gaskraan aan;
  - Wijs op de voorzorgsmaatregelen in de gebruikershandleiding tegen onbedoeld ontsteken door andere draadloze afstandsbedieningen zoals autosleutels en garagedeuropeners.
- Instrueer de gebruiker over het toestel en de afstandsbediening.
- Wijs er bij ingebruikname op, dat
- ter voorkoming van scheuren een boezem gemaakt van steenachtige materialen of afgewerkt met stucwerk minimaal 6 weken dient te drogen vóór ingebruikname
  - bij de eerste keer stoken vluchtige componenten uitdampen uit verf, uit materialen e.d. (Lees ook eerst hoofdstuk 3 uit de gebruikershandleiding !);
  - bij het uitdampen het toestel bij voorkeur op de hoogste stand wordt gezet;
  - de ruimte goed wordt geventileerd.
- Overhandig de gebruiker de handleidingen (alle handleidingen dienen bij het toestel bewaard te blijven).

## 10. Storingen

In de Bijlage 1 vindt u een overzicht van storingen die kunnen optreden, de mogelijke oorzaak en de oplossing.

**Bijlage 1 diagnose van storingen**

**Storingzoekschema gassfeerkachels met elektronische ontsteking: ontsteking en vlambeeld**



Nederlands

**2.04 Controleer: Ontvanger**

- Vervang lege, zwakke of oplaadbare batterijen

**Aanwezigheid van gas**  
 Controleer waakvlambrander op aanwezigheid van gas tijdens normale opstartcyclus of in handmatige modus (draai dan ovale knop op regelblok op 'MAN', druk de veiligheidsklep in het regelblok met een schroevendraaier open) door deze met een aansteker te ontsteken.

- Waakvlam niet aan: Stap 1
- Waakvlam wel aan: Stap 2

**Stap 1: Waakvlam heeft geen gas**

- Gaskraan open?
- Gas op regelblok (voordruk bij meetnippel op het regelblok)
- Beschikbaarheid gas bij waakvlambrander door toestel in handmatige mode te ontsteken.
- Draai ovale knop op regelblok op 'MAN', druk de veiligheidsklep in het regelblok met een schroevendraaier open en ontsteek de waakvlambrander handmatig (aansteker). Waakvlam niet aan? Controleer nu:
- Waakvlamleiding geblokkeerd (knik of vuil)
- Geeft regelblok gas (waakvlamleiding bij regelblok losnemen)? Zo nee: Controleer waakvlamregelschroef (onder zwarte plastic afdekkap): de verzegeling mag niet verbroken zijn, schroef moet geopend staan. Linksom is open.
- Helpt dit niet: regelblok vervangen

**Stap 2 Waakvlambrander wel gas, ontsteekt niet**

- Electrode met haaks gebogen punt: buig de tip ca. 1mm omhoog.
- Vonk te zwak (dun en roodachtig). Behandel als 'geen vonk' bij blok 2.05 en voer de acties voor ontstekingskabel of ontstekingselectrode uit.
- Waakvlam te zwak (vervuild). Verwijder het waakvlamspuitstuk (wartel en waakvlamleiding losnemen). Zorg dat het spuitstukje niet valt. Blaas schoon met perslucht (b.v. fietspomp) Herstel fouten. Probeer opnieuw.

**2.05 Controleer:**

**Ontstekingskabel**

- Aanwezig en aangesloten
- Vrijhangend van metalen delen of beton
- Te lang: knip overbodige lengte aan de kant van de ontvanger af en sluit opnieuw aan.
- Kortsluiting naar aarde; vervang de kabel.
- Vonk op verkeerde plaats op bougie
- Schuif rubberen manchet over het keramiek van de electrode.
- Vervang zonodig de electrode.

**Ontstekingselectrode**

- Electrode met rechte punt: oxidatie (electrode aan de kant van de waakvlam opruwen met een plat vijltje of schuurpapier)
- stand (4mm van waakvlambrander)
- breuk of barstjes in het keramiek (niet altijd zichtbaar): vervang de electrode.

**Thermokoppelcircuit onderbroken**  
 Controleer de verbinding tussen

- Thermokoppel en onderbreker
- Thermokoppelonderbreker en regelblok
- Zit de verbinding vast? (handvast + halve slag)
- Zwarte stuurkabels (gele/rode tip) niet (goed) aangesloten
- In thermokoppelonderbreker of aansluitingen verwisseld op ontvanger (vast, verwisseld)
- Thermokoppel gebroken in thermokoppelonderbreker. Zo ja: vervang.
- Thermokoppelonderbreker defect. Vervang
- Controleer door thermokoppel direct in regelblok te draaien en toestel handmatig te ontsteken (zie 2.04)

**Ontstekingsprocedure**  
 Na uitschakelen/uitgaan is de afstandsbediening gedurende 120 sec geblokkeerd (oudere toestellen 60sec). Wacht 2 min. en probeer opnieuw.

**2.07 Controleer het thermokoppelsysteem**

**Stap 1: Controleer de waakvlam en het thermokoppel**

- Waakvlam te klein: vervuild. Maak schoon (zie 2.04)
- controleer op gaslek waakvlamleiding geknikt of vuil
- voordruk te laag
- Tip niet (voldoende) in correcte (!) waakvlam. Buig in de vlam.

**Stap 2: Controleer circuit op kortsluiting of onderbrekingen**

- thermokoppel vast in onderbreker
- onderbreker vast in regelblok
- zwart-rode/gele stuurkabels aangesloten (onderbreker en ontvanger)
- kortsluiting bij onderbreker

**Stap 3: Controleer ontvanger**  
 Maak zwart-rode/gele stuurkabels los van ontvanger en verbind onderling door. Ontsteek in handmatige mode (zie 2.04)

- Waakvlam blijft aan: ontvanger is defect (vervang), de rest van het thermokoppelsysteem is OK.
- Waakvlam gaat uit: Stap 4.

**Stap 4: Controleer thermokoppel en regelblok**  
 Draai het koppel direct in het regelblok en ontsteek in handmatige modus (2.04, waakvlambrander met lucifer aansteken):

- Waakvlam blijft aan: Thermokoppel- onderbreker is defect.
- Waakvlam gaat uit: thermokoppel is defect
- magneetklep in regelblok is defect

Ga naar stap 5.

**Stap 5: Controleer thermokoppel**  
 Controleer het koppel door het te vervangen of door meten spanning (>5mV bij aangesloten koppel). (zie Bijlage 3, Afb. 42)

**Stap 6: Thermokoppel niet defect:**  
 magneetklep in regelblok is defect. Vervang het regelblok.

**8-aderige zwarte besturingskabel**

- Niet aangesloten op regelblok/ontvanger.
- Slecht of geen contact. Controleer of aansluitpennen ontvanger (verbogen?)
- Eén van de 8 gekleurde draadjes los in een connector. Controleer door trekken (draadje voor draadje, beide einden)

**2.09 Ontstekingsprocedure**

- Ovale knop op regelblok staat op "MAN". Draai op "ON" en probeer opnieuw.

**Vertraagde ontsteking hoofdbrander(s)**  
 Gas naar de hoofdbrander opent ca. 3-5sec nadat de servomotor (motorgeluid!) begint te lopen. Hierna moet(en) de brander(s), in ieder geval gedeeltelijk, binnen 10 sec en zonder een 'stevig' plofgeluid (WHOEFF) ontsteken. Zo nee: vertraagde ontsteking van de hoofdbrander. Potentieel gevaarlijke situatie. Stop ontstekingsprocedure onmiddellijk en controleer allereerst:

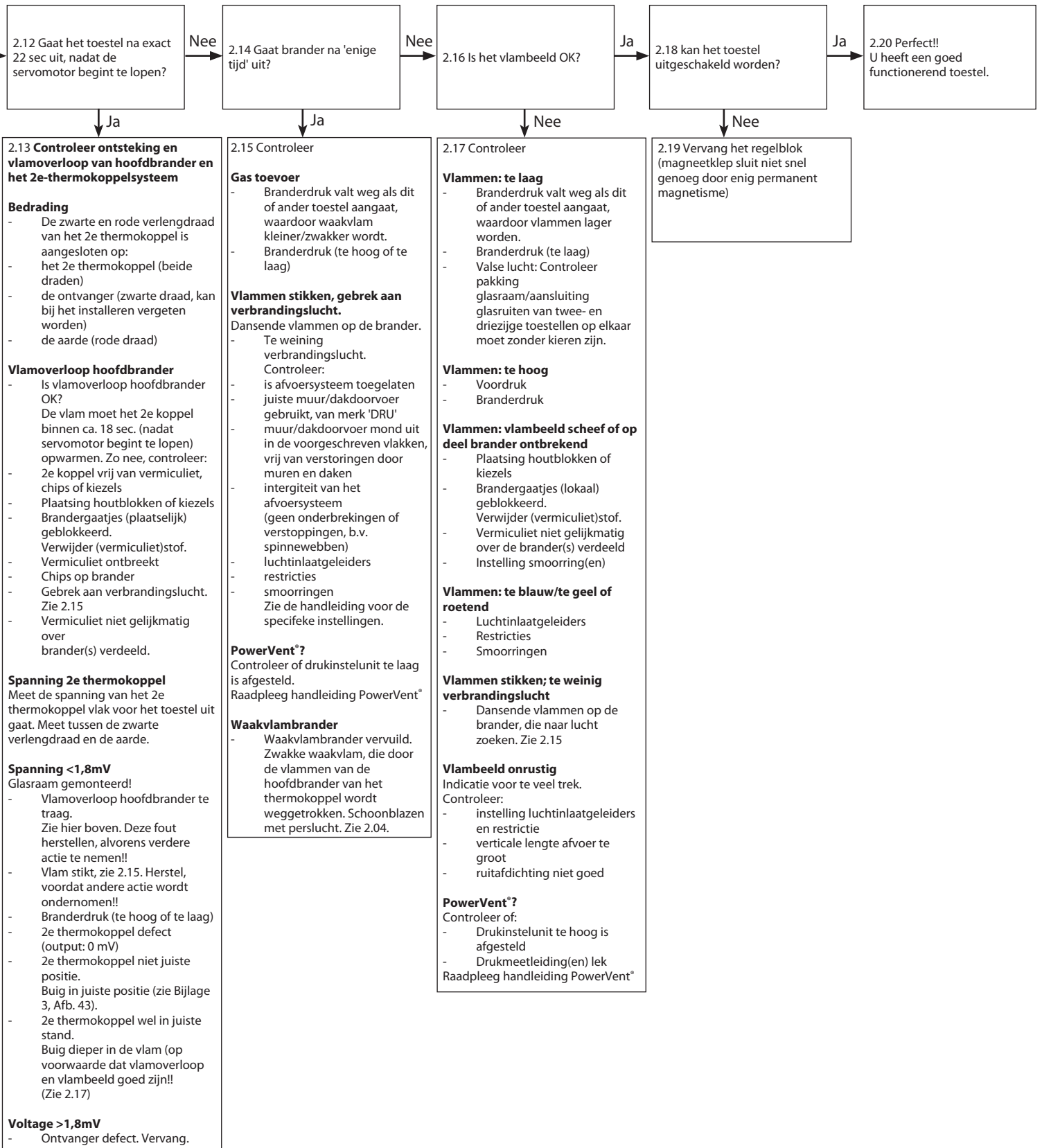
- Juiste posite van blokken of kiezels
- Brandergaatjes (plaatselijk) geblokkeerd.
- Verwijder (vermiculiet)stof.
- Vermiculiet ontbreekt
- Chips op brander
- Vermiculiet niet gelijkmatig over brander(s) verdeeld.

**PowerVent\* (indien aanwezig)**  
 Raadpleeg handleiding PowerVent\* hoe onderstaande controles uitgevoerd kunnen worden. Controleer:

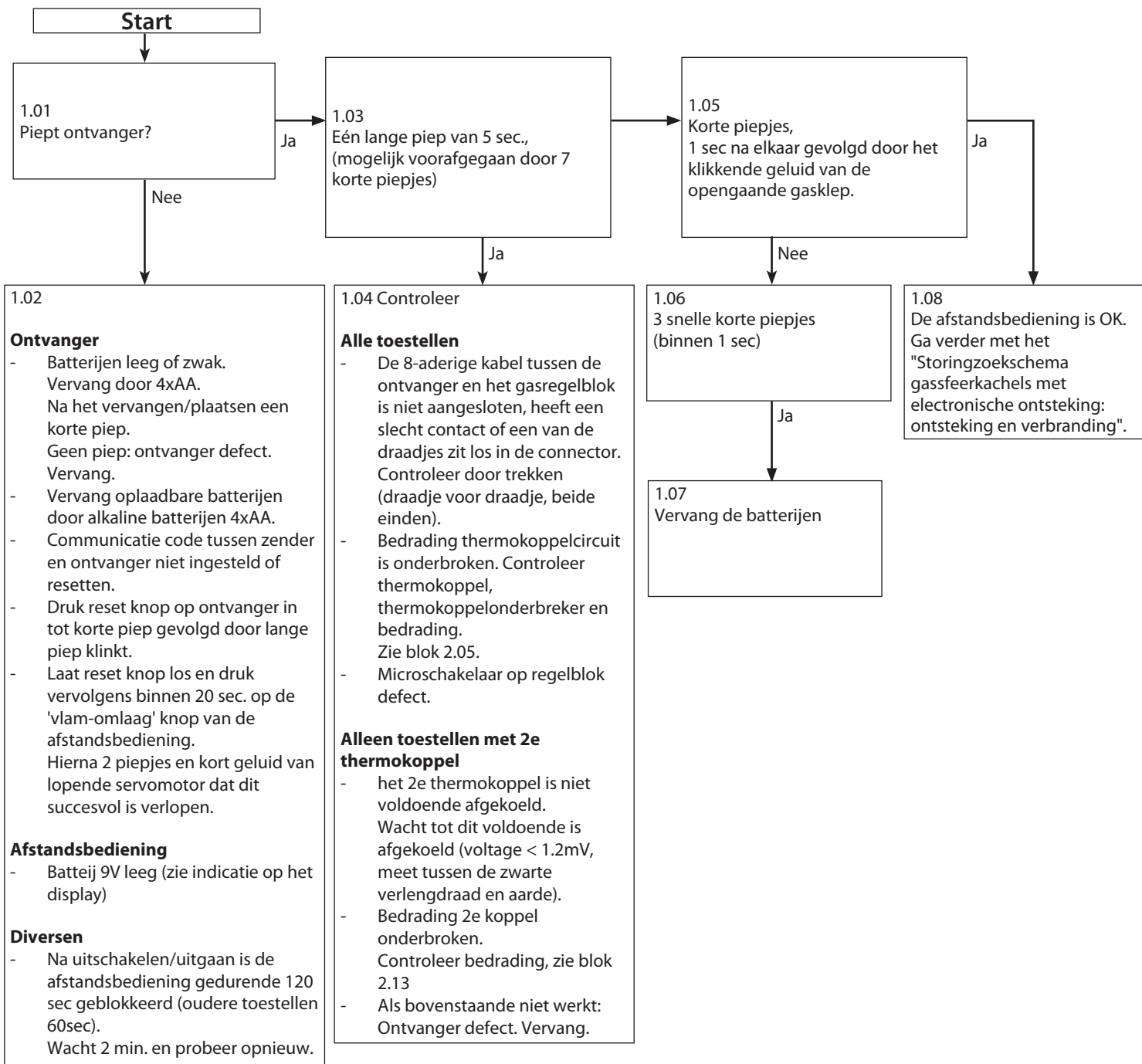
- 230V naar besturingsunit en ventilator
- Drukmeetslangetjes: verkeerd aangesloten
- lek of geblokkeerd
- Drukinstelunit te hoog ingesteld
- Weerstand afvoersysteem te hoog - toestelafstelling (restrictie + remplaten)
- lengte/ aantal bochten te groot
- vervuild (bijv spinnewebben)
- Werking ventilator
- Werking gasmagneetklep
- Werking besturingsunit
- Werking druksensor

**2.11 Vlamoverloop Brander(s) niet goed**

- Ga naar box 2.09 en neem de acties zoals beschreven bij 'Vertraagde ontsteking hoofdbrander(s)'.  
 - Ga naar box 2.09 en neem de acties zoals beschreven bij 'Vertraagde ontsteking hoofdbrander(s)'.



**Storingzoekschema gassfeerkachels met elektronische ontsteking: opstartcyclus**



## Bijlage 2 Tabellen

Tabel 1: Meegeleverde onderdelen	
Onderdeel	Aantal
Houtset	1x
Installatiehandleiding	1x
Gebruikershandleiding	1x
Decoratiering	1x
Restrictieschuif	1x
Zeskant moer M5	2x
Sluitring M5	2x
Afdichtdopje	2x
Dopsleutel 8 mm	1x
Afstandsbediening met ontvanger	1x
9V blokbatterij	1x
Penlite batterij (type AA)	4x
Knelkoppeling 15 mm x G3/8"	1x

Tabel 2: Technische gegevens

Tabel 2: Technische gegevens				
Productnaam	Circo			
Soort toestel	Vrijstaand			
Verbranding	Gesloten verbranding			
Toe- en afvoersysteem	Concentrisch 150/100			
Uitvoering vlambeveiliging	Waakvlam met thermokoppel			
2e thermokoppelbeveiliging	Ja			
Atmosfeerbeveiliging	Nee			
Drukvereffeningsluik	Ja			
Type	C11/C31			
Gassoort		G20	G25	G31
Branderdruk	mbar	14,5	18,2	23,5
Nom. Belasting (Hs)	kW	9,1	8,2	8,5
Nom. Belasting (Hi)	kW	8,2	7,4	7,7
Nom. Vermogen	kW	7,0	6,0	6,2
Verbruik	L/h	845	913	315
Branderspuitstuk	mm	1x Ø 1.70	1x Ø 1.70	2x Ø 1.15
		1x Ø 1.55	1x Ø 1.55	
Verbruik kleinstand	L/h	424	468	222
Kleinstelspuitstuk	mm	Ø 1,70	Ø1,70	Ø 1.30
Waakvlamspuitstuk	Code	51	51	30
Rendementsklasse		1	1	1



Tabel 3: Voordruk bij gebruik van G31	
Land	mbar
NL/DK/FI/NO/SE/HU/BA/GR	30
FR/BE/IT/PT/ES/GB/IE	37
DE	50

**Toelaatbaarheid en voorwaarden concentrisch systeem met geveldoorvoer**

Tabel 4: Voorwaarden voor afstellen van het toestel					
G20/G25/G31					
Totale aantal meters verticale pijplengte	Totale aantal meters horizontale pijplengte (exclusief geveldoorvoer)	Zie afbeelding	Luchtinlaatgeleider	Restrictieschuif	Afstand restrictie in mm
1 <sup>1)</sup> - 4	0 <sup>2)</sup>	4	JA	NEE	OPEN
1 <sup>1)</sup> - 4	0 - 3	4	NEE	NEE	OPEN

1) minimum lengte  
 2) fabrieksinstellingen

**Tabel 5: Bepalen toelaatbaarheid concentrische systeem bij toepassing dakdoorvoer**

Tabel 5: Bepalen toelaatbaarheid concentrische systeem													
G20/G25/G31	Totale aantal meters horizontale pijplengte	Totale aantal meters verticale en/of schuine pijplengte											
		1 <sup>1)</sup>	2	3	4	5	6	7	8	9	10	11	12
geen bochten	0	B	B	B	C	C	C	C	C	C	D	D	D
2 bochten	0	A	A	B	B	B	C	C	C	C	C	D	D
	1		A	A	B	B	B	C	C	C	C	C	
	2			A	A	B	B	B	C	C	C		
	3				A	A	B	B	B	C			
	4					A	A	B	B				
	5												
3 bochten	0	A	A	A	B	B	B	C	C	C	C	C	D
	1		A	A	A	B	B	B	C	C	C	C	
	2			A	A	A	B	B	B	C	C		
	3				A	A	A	B	B	B			
	4					A	A	A	B				
	5												
4 bochten	0	A	A	A	A	B	B	B	C	C	C	C	C
	1		A	A	A	A	B	B	B	C	C	C	
	2			A	A	A	A	B	B	B	C		
	3				A	A	A	A	B	B			
	4					A	A	A	A				
	5												
5 bochten	-												

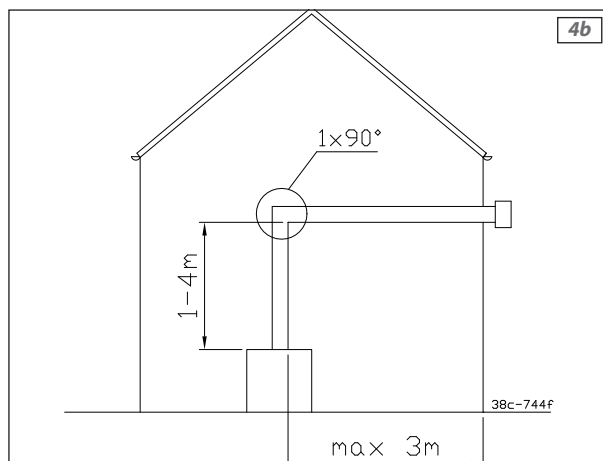
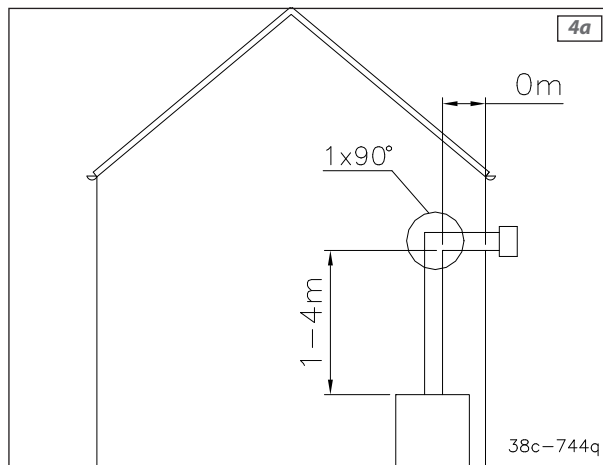
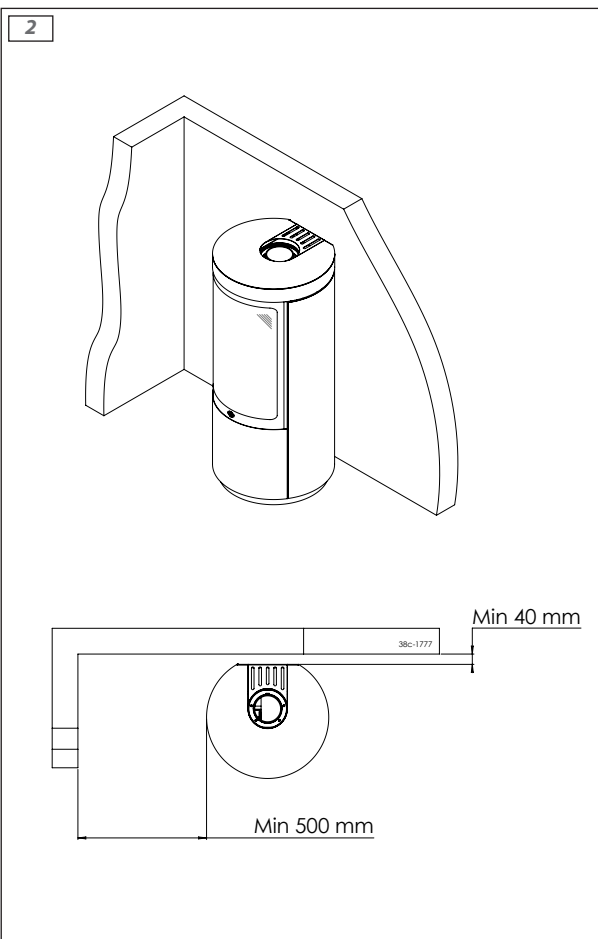
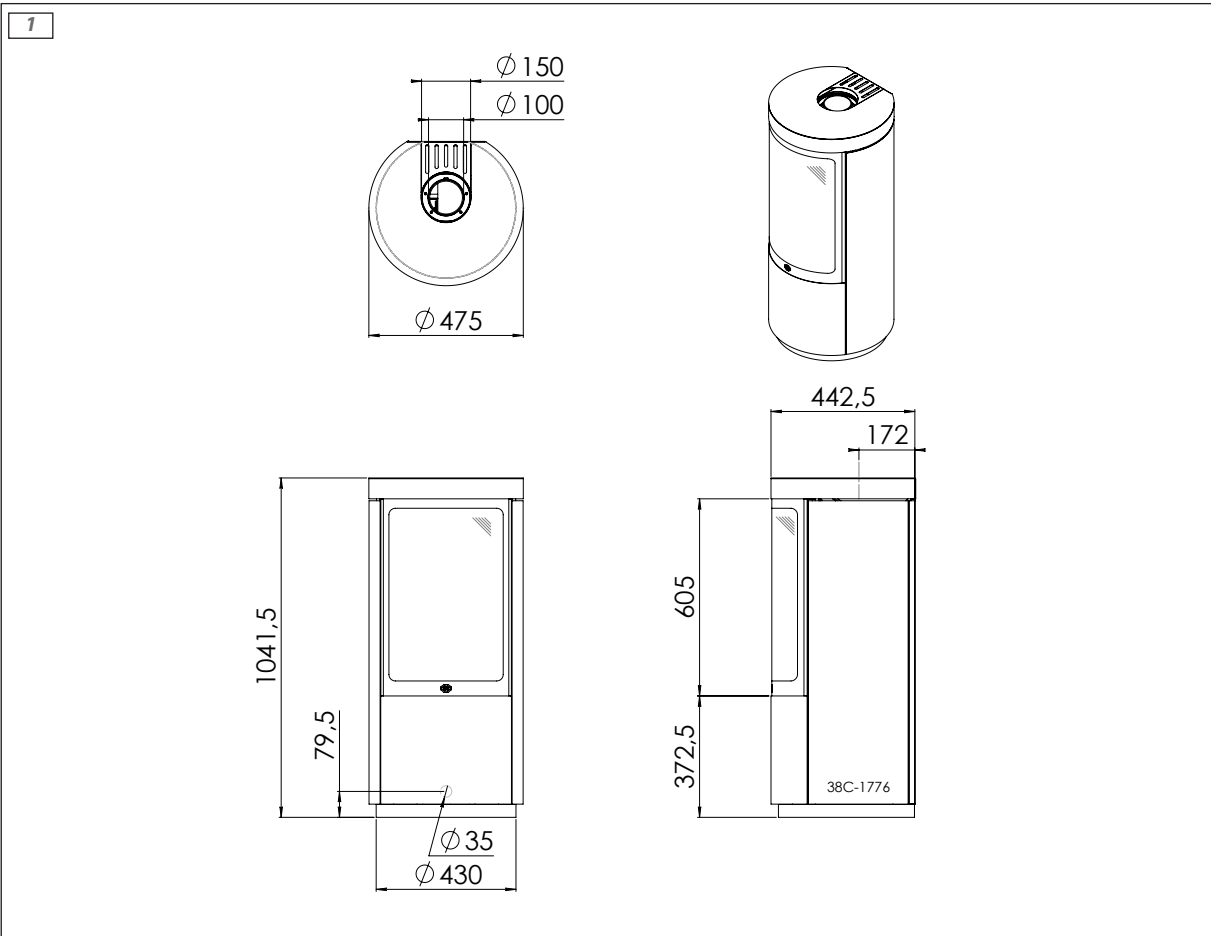
☐ Situatie is niet toelaatbaar

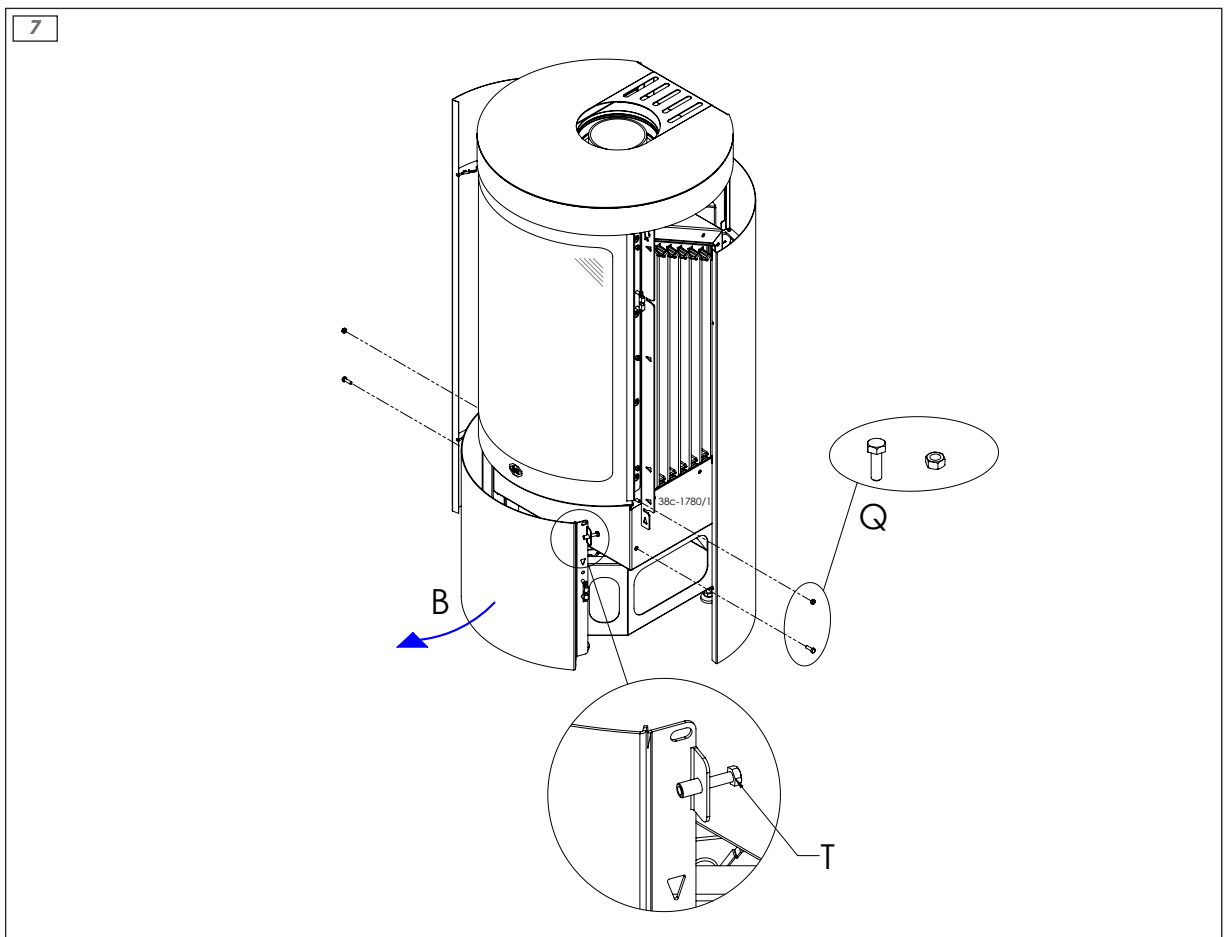
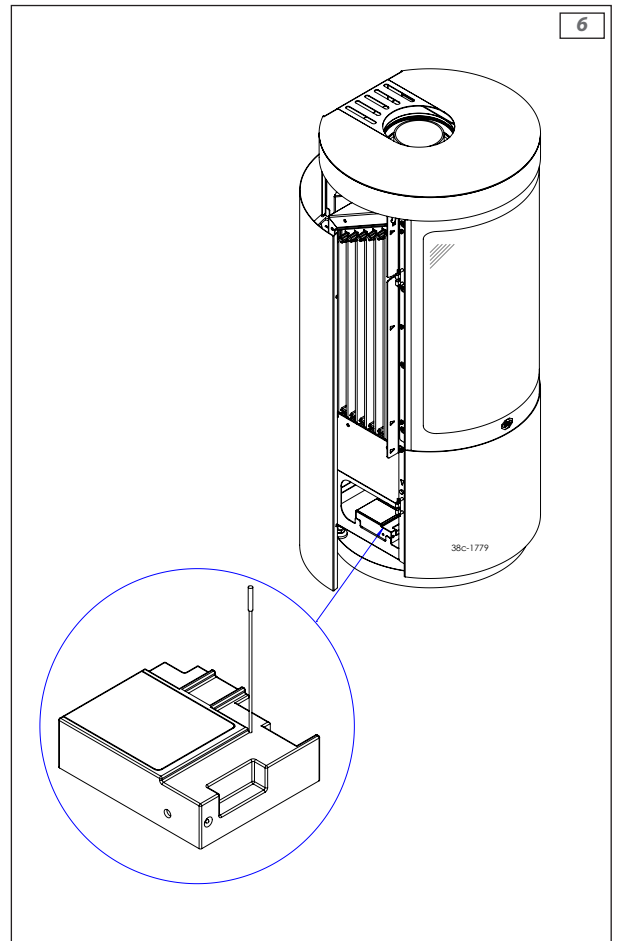
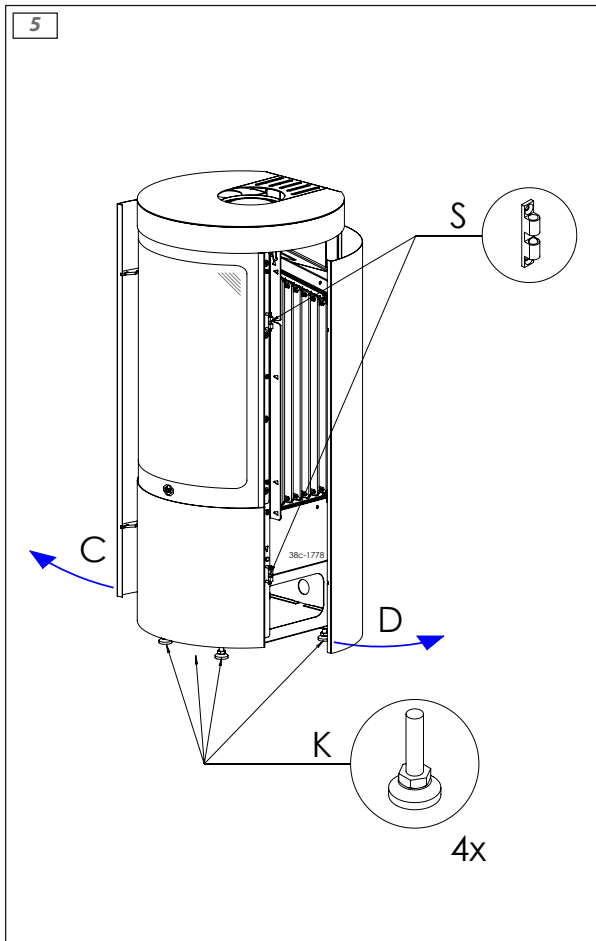
<sup>1)</sup> minimale lengte

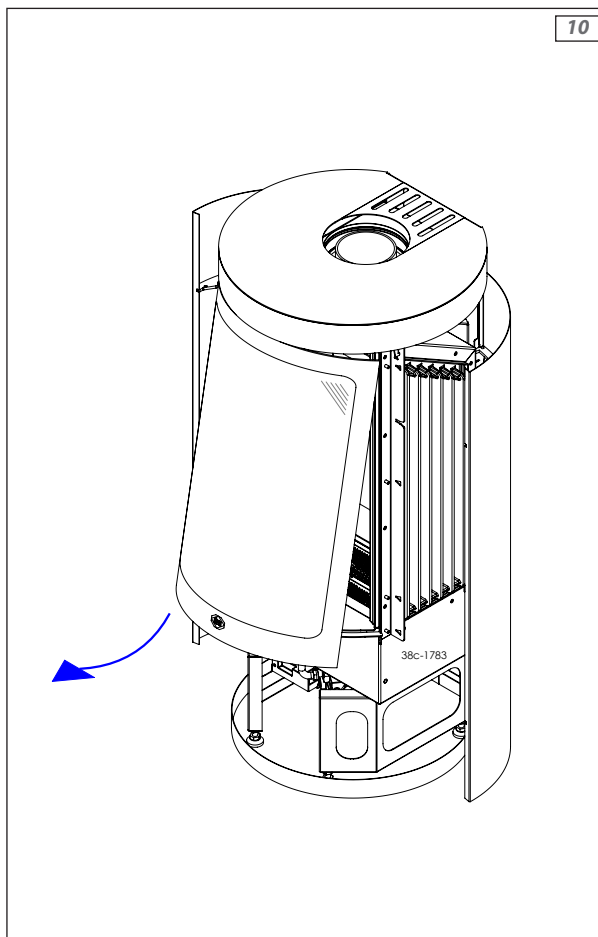
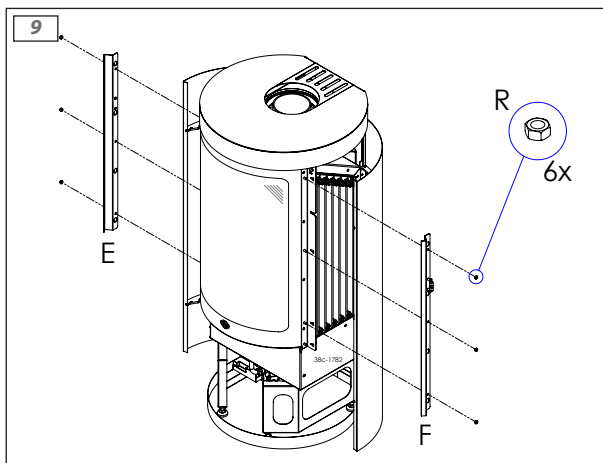
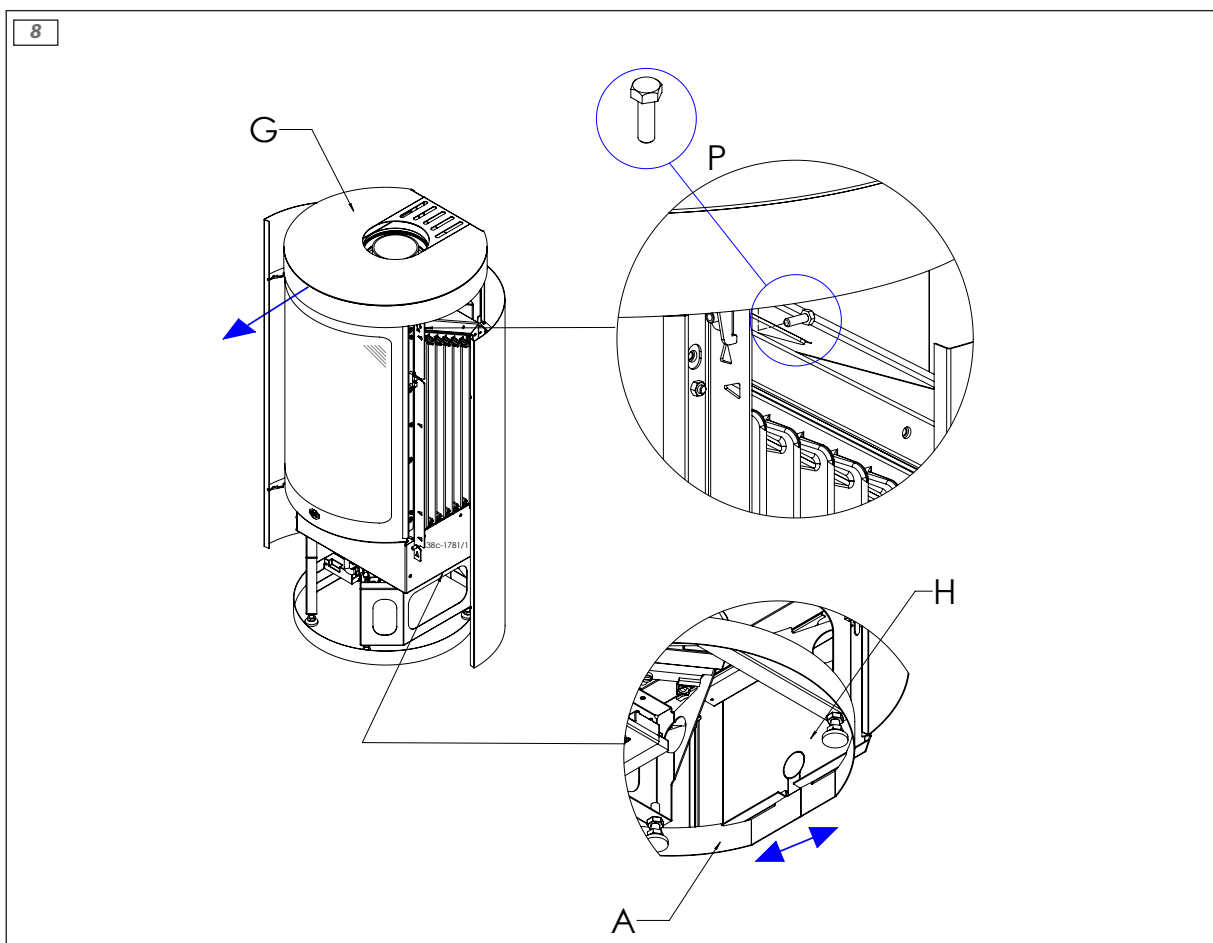
**Tabel 6: Voorwaarden voor afstellen van het toestel bij toepassing van een dakdoorvoer**

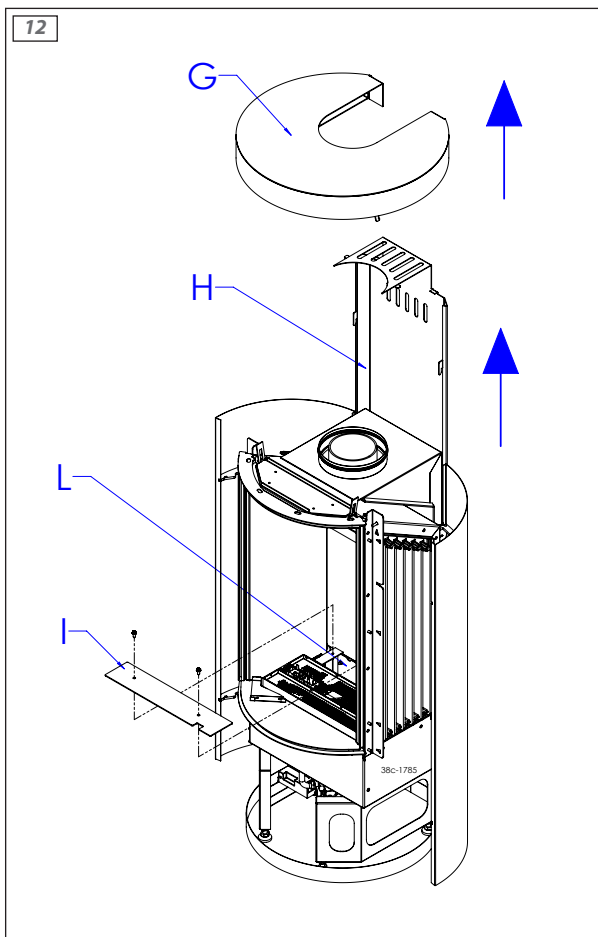
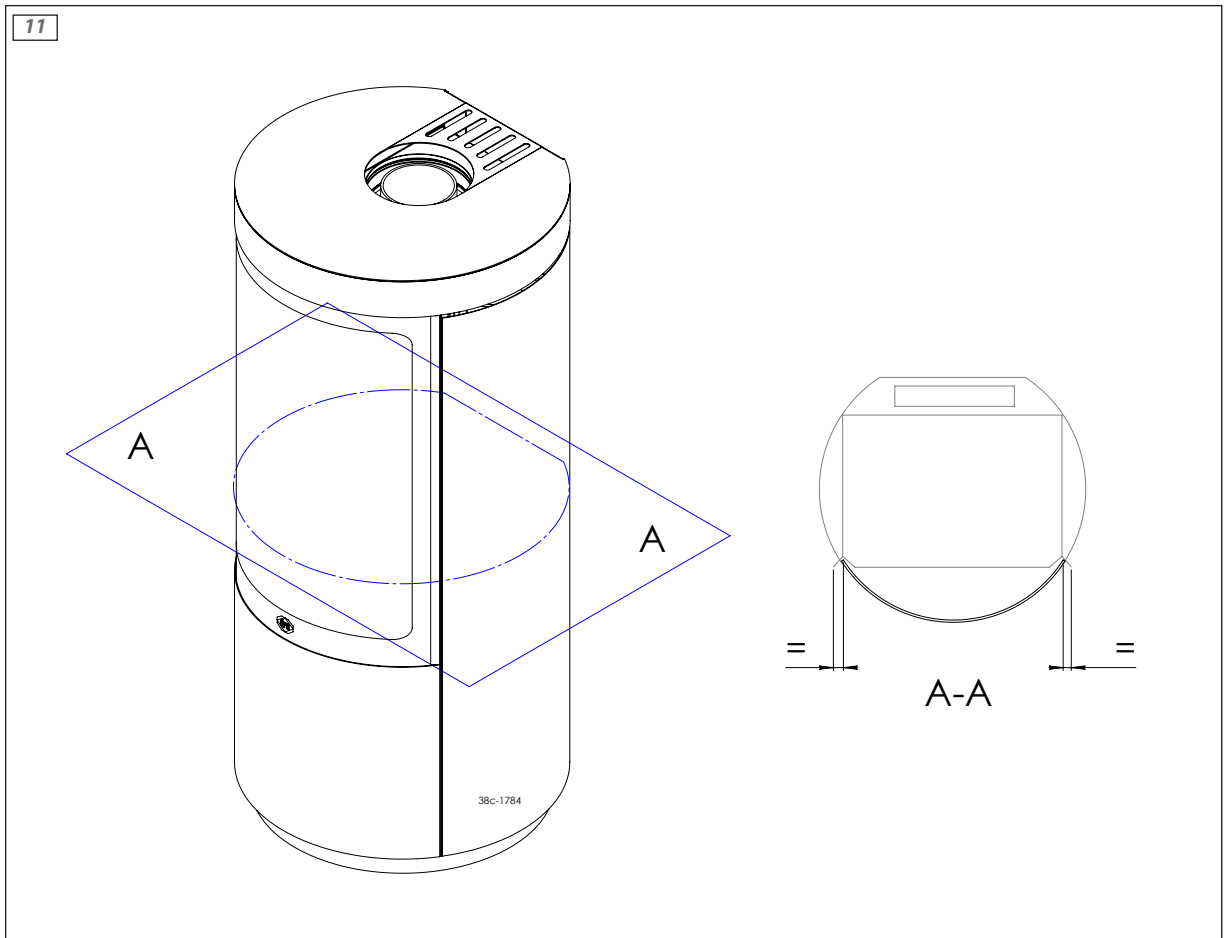
G20/G25/G31			
Situatie	Luchtinlaatgeleider	Restrictieschuif	Afstand restrictie in mm
A	NEE	NEE	OPEN
B	JA	JA	41
C	JA	JA	34
D	JA	JA	25

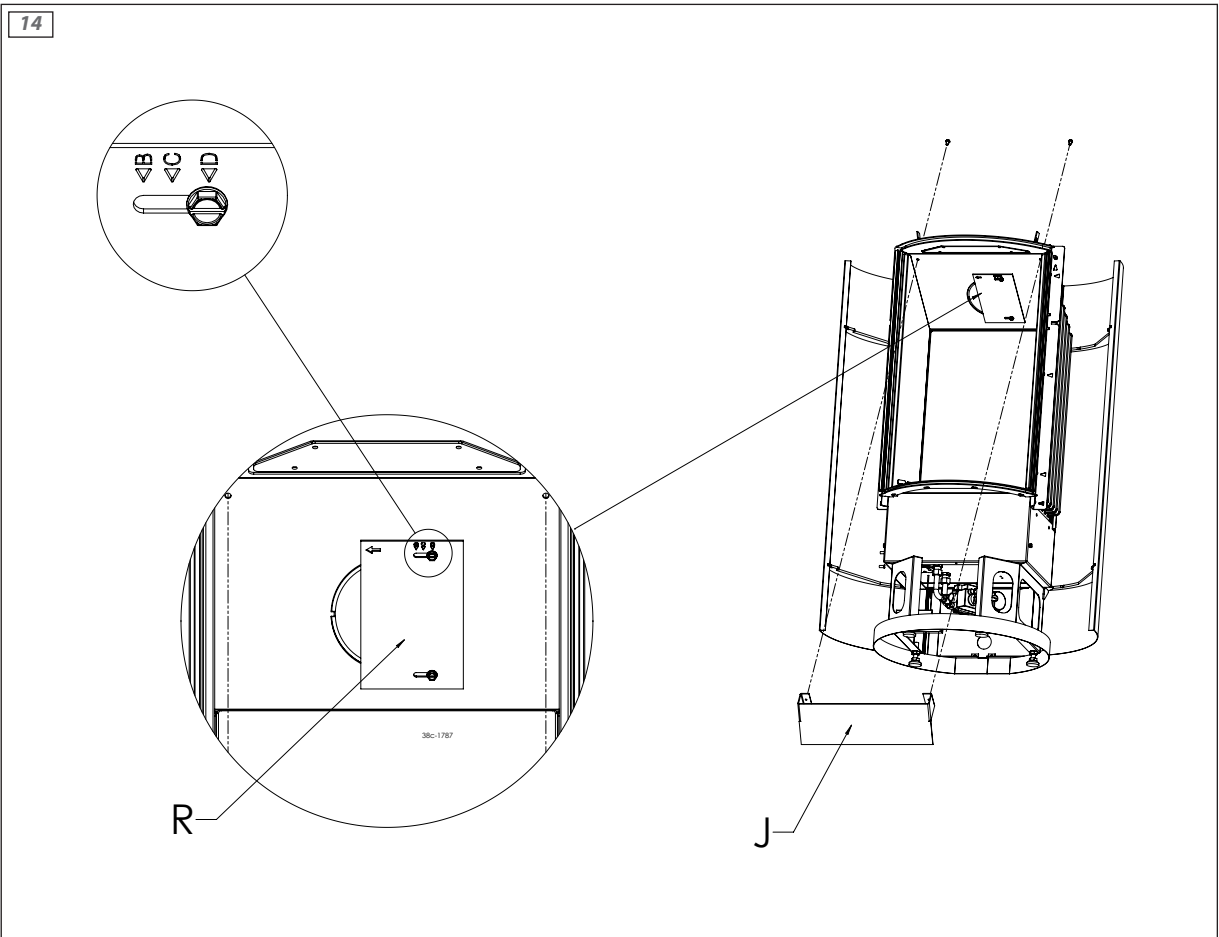
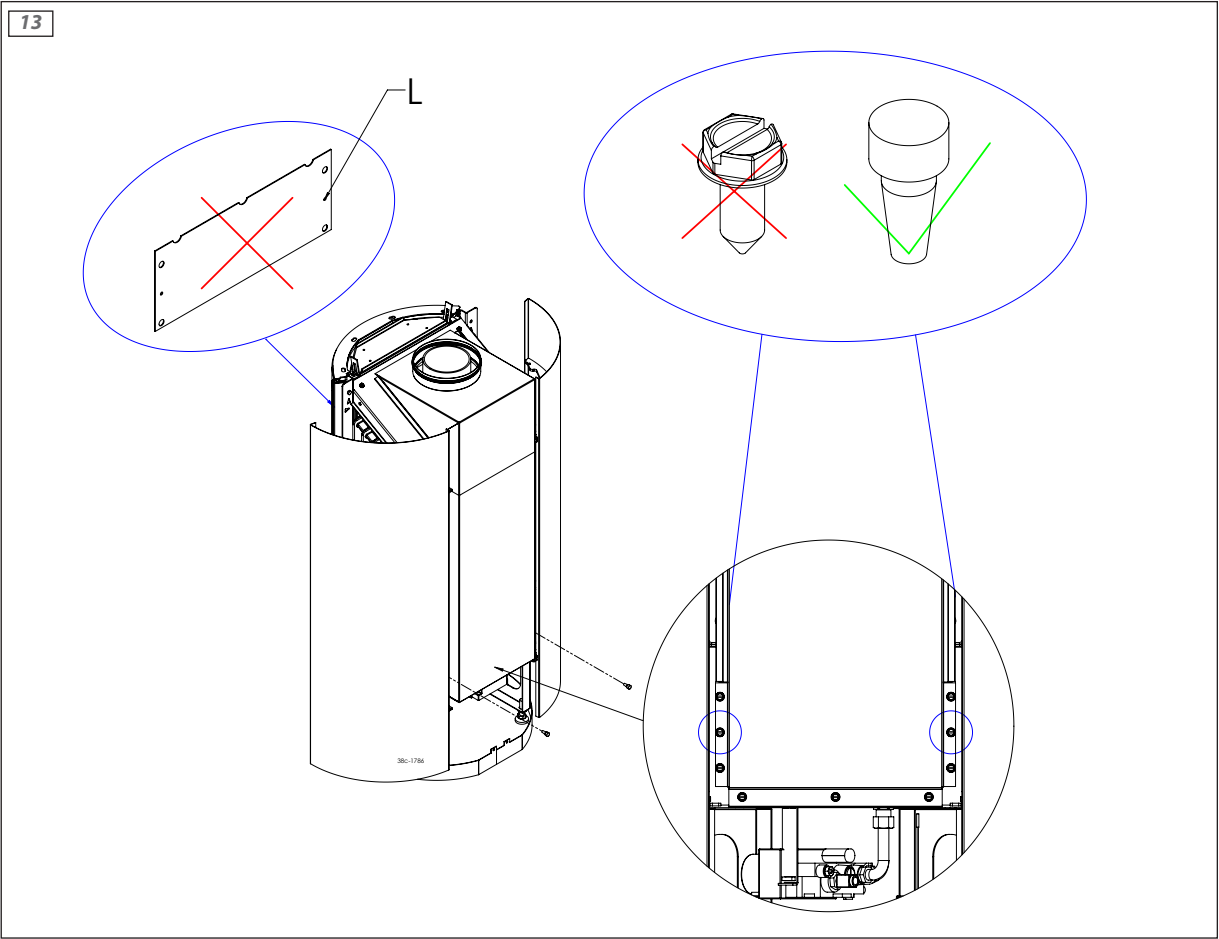
Bijlage 1 Afbeeldingen

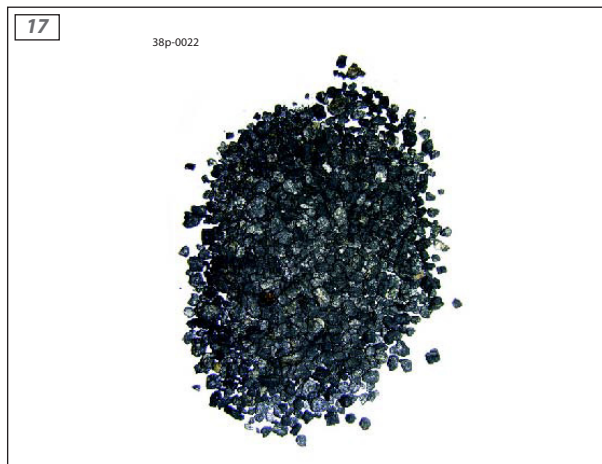




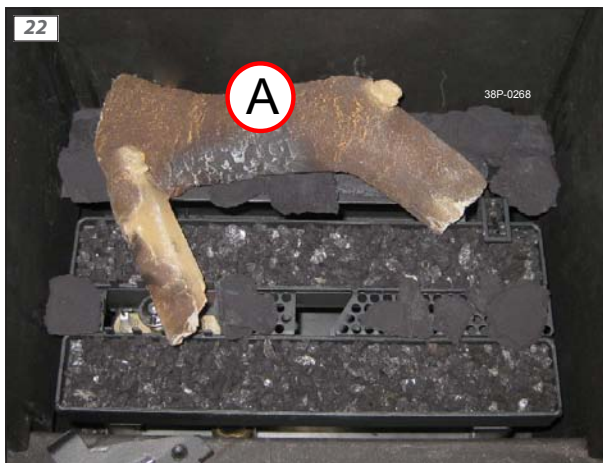
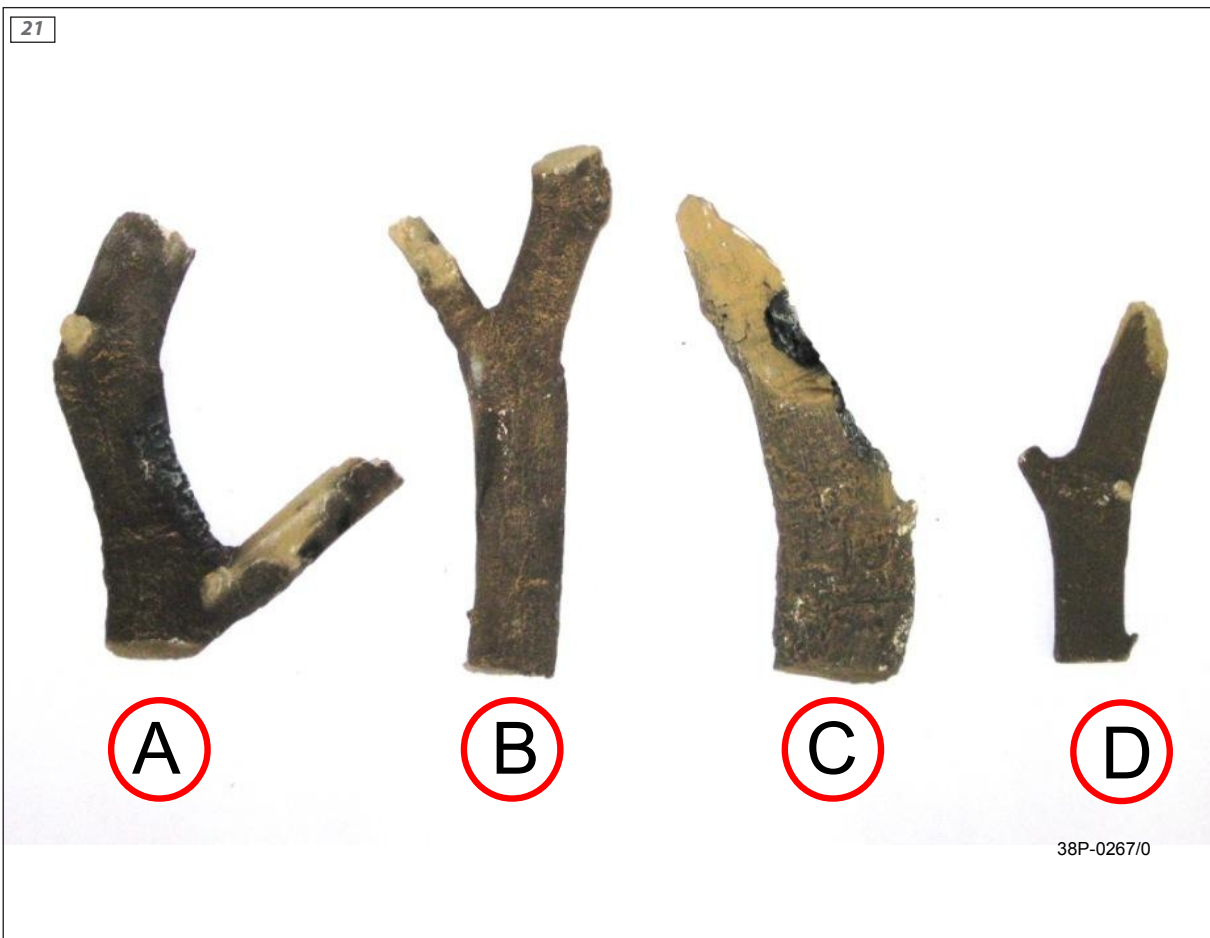








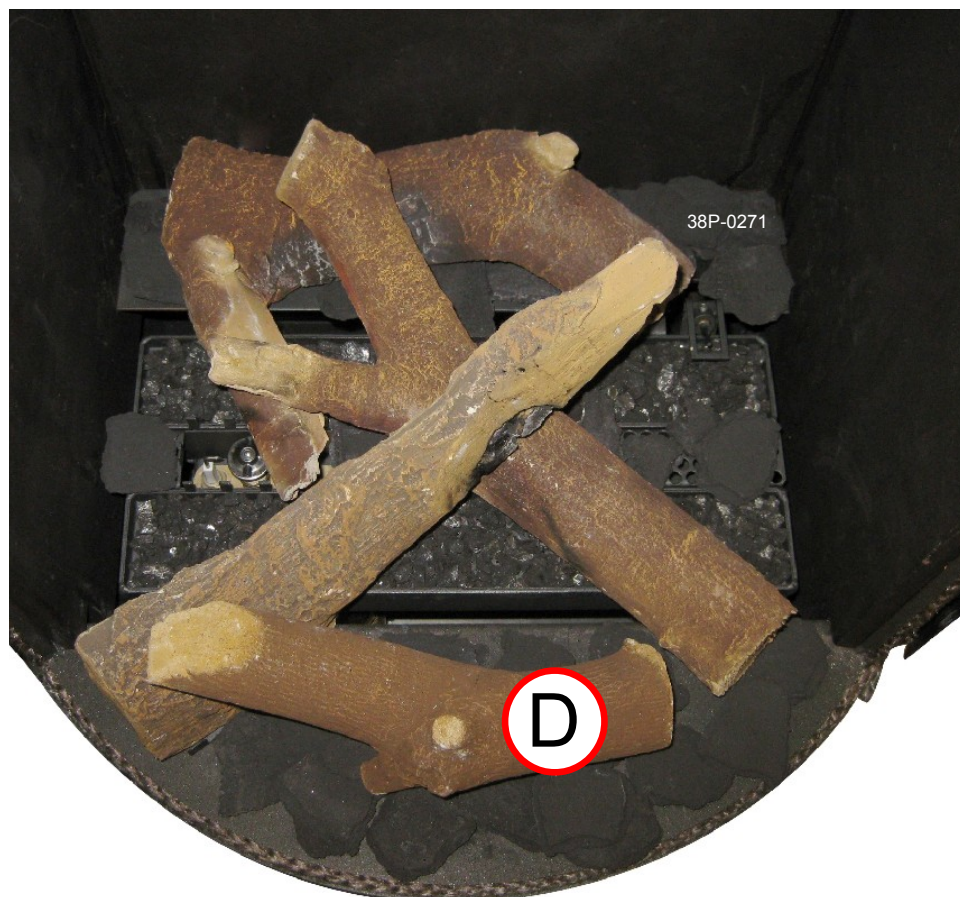


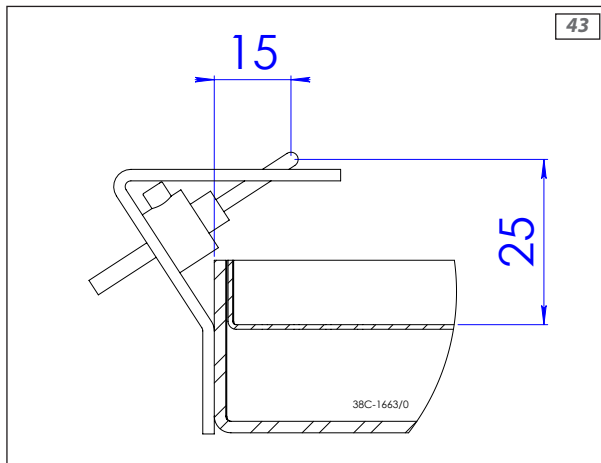
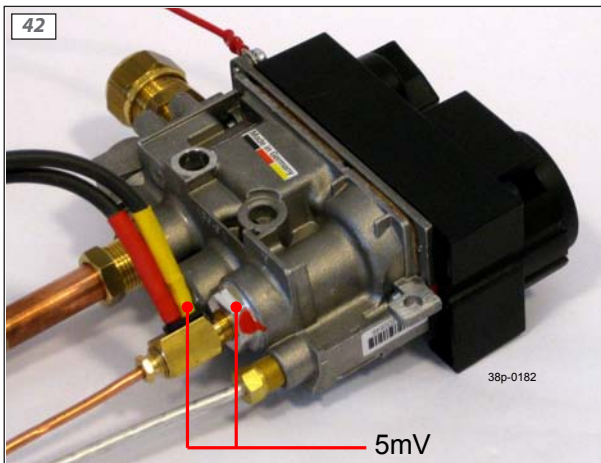
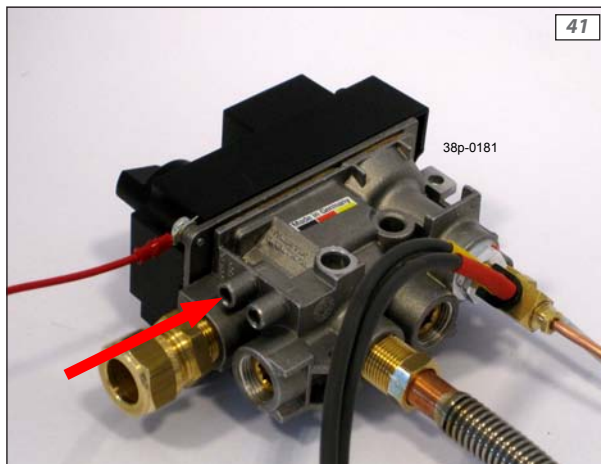
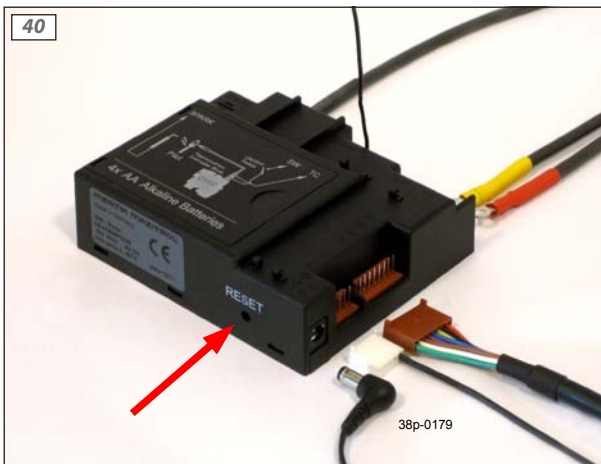
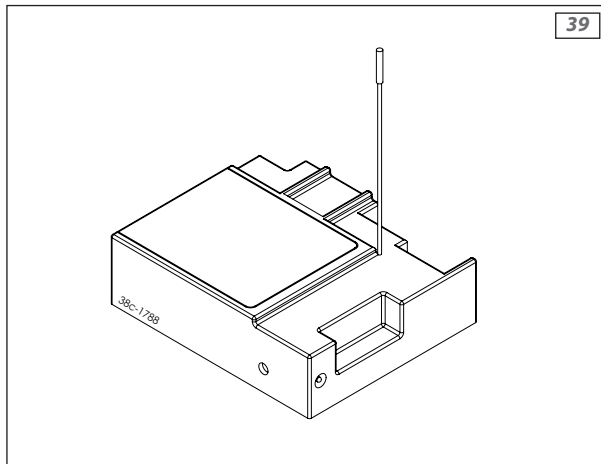
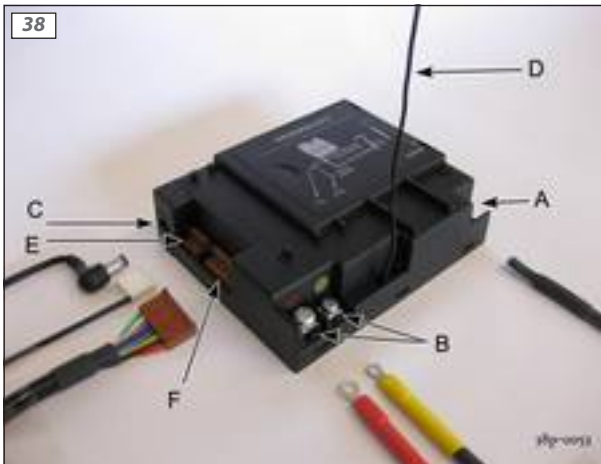


24



25







DRU Verwarming B.V.  
The Netherlands  
Postbus 1021, NL-6920 BA Duiven  
Ratio 8, NL-6921 RW Duiven