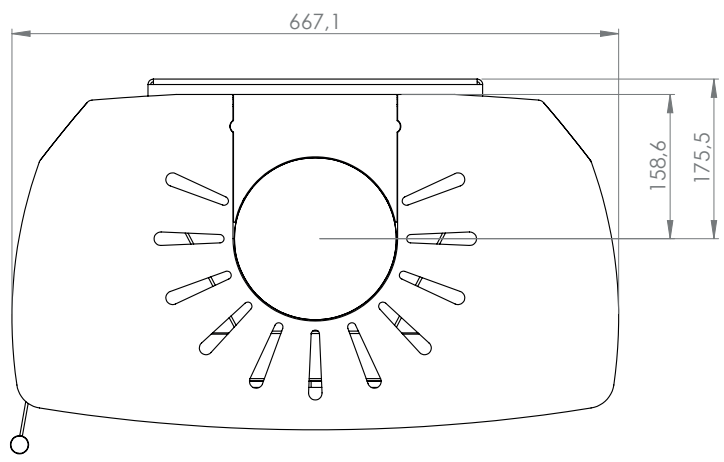
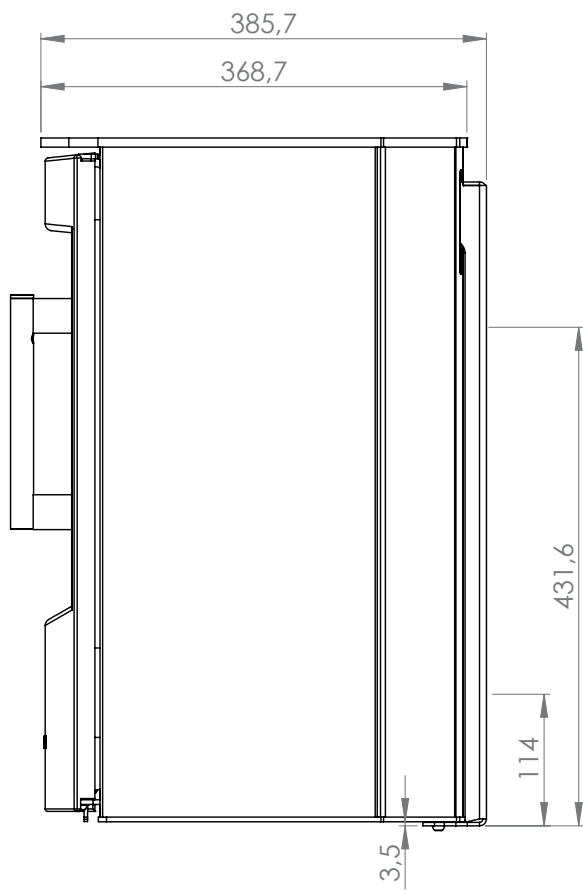
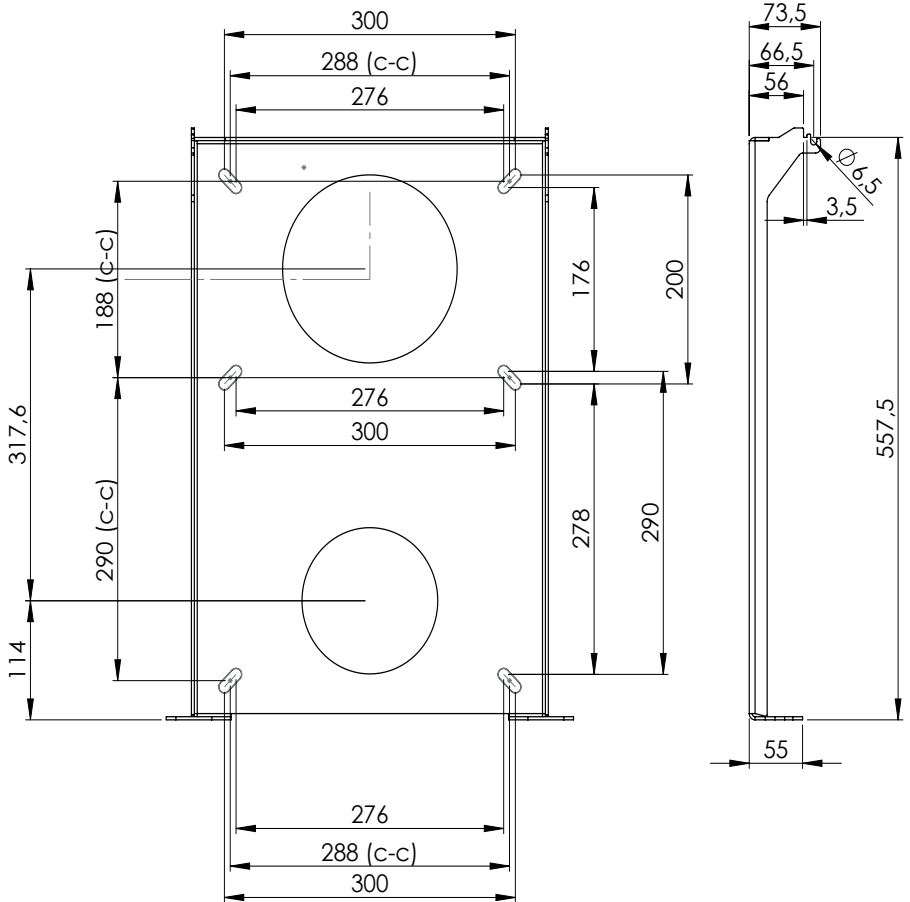


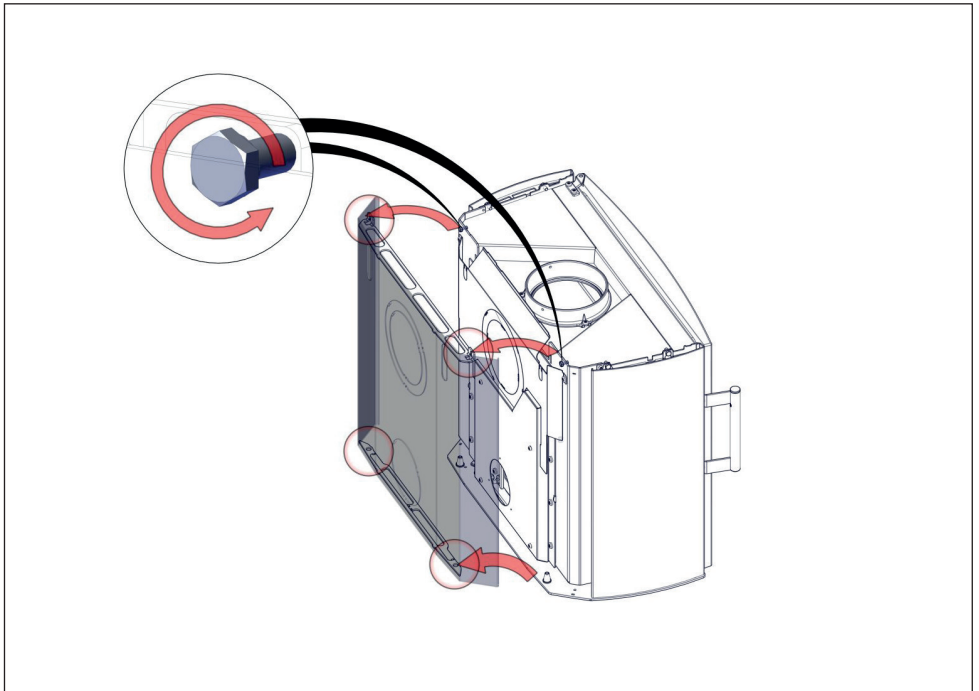
WIKING MAXI 2

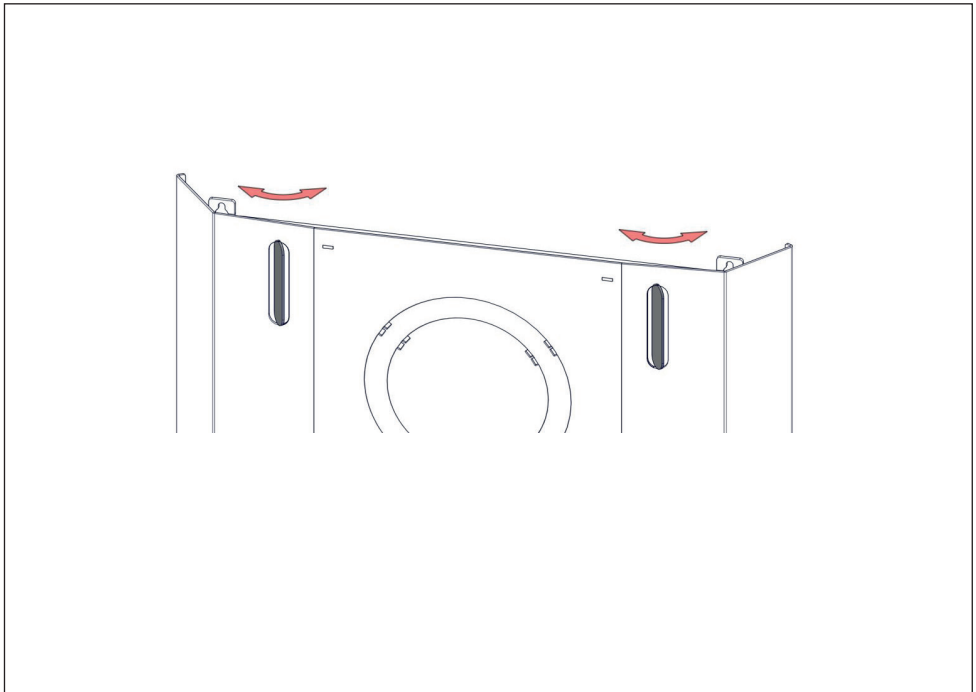
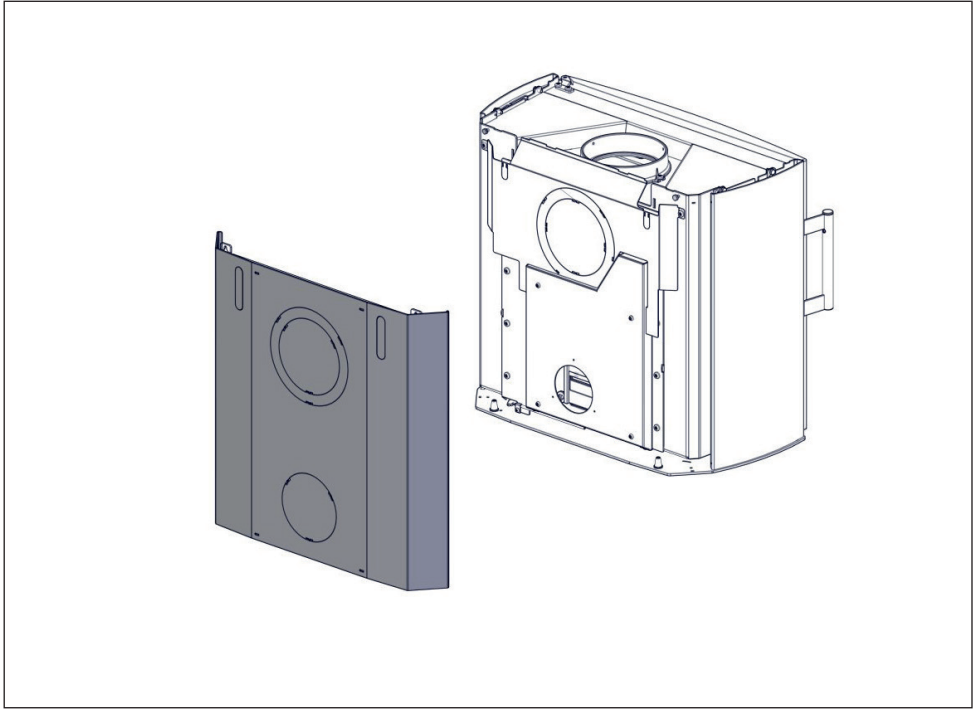


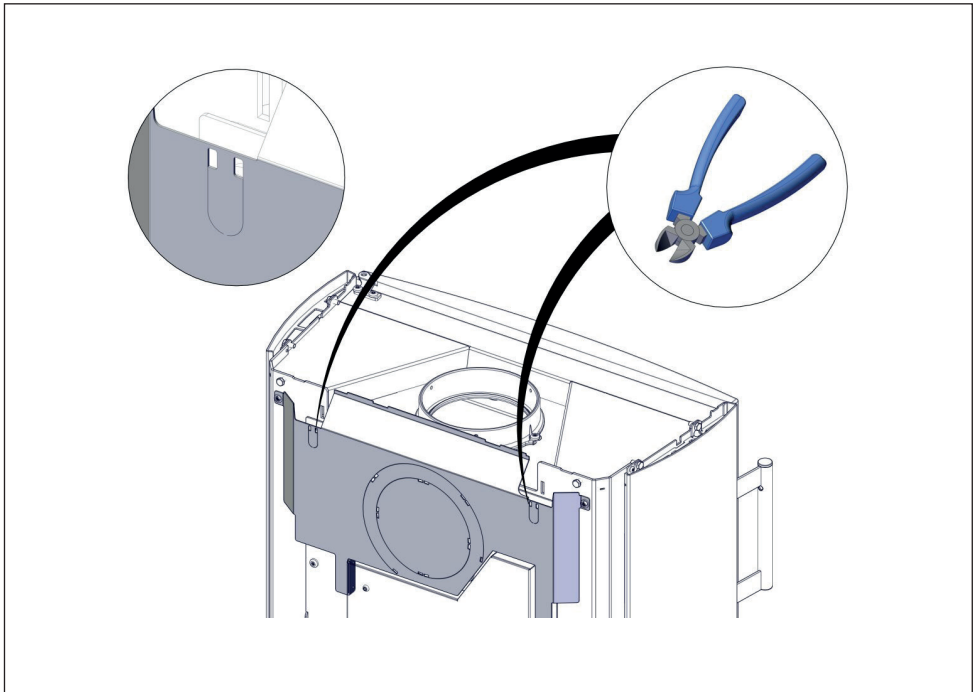
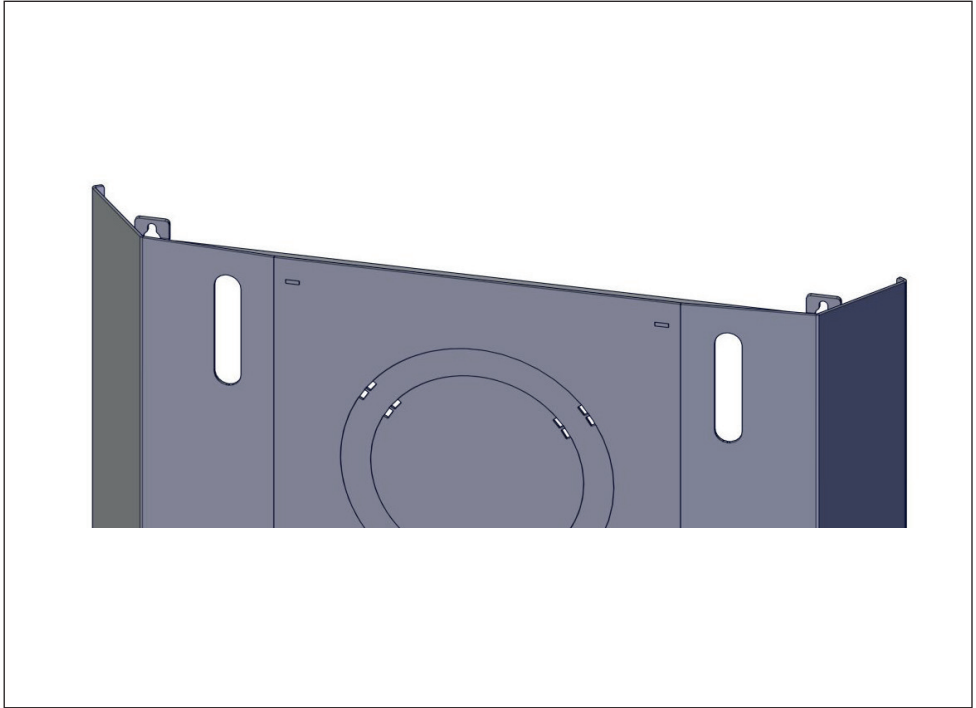
DK	Ophængning af brændeovn på væg
EN	Mounting stove onto a wall
DE	Aufhängung des Kaminofens an der Wand
SE	Upphängning av braskaminen på vägg
NO	Henge peisovnen på veggen
NL	Plaatsing van houtkachel aan wand
FR	Suspension du poêle sur paroi
IT	Collocazione della stufa a parete
ES	Suspensión de la estufa en la pared

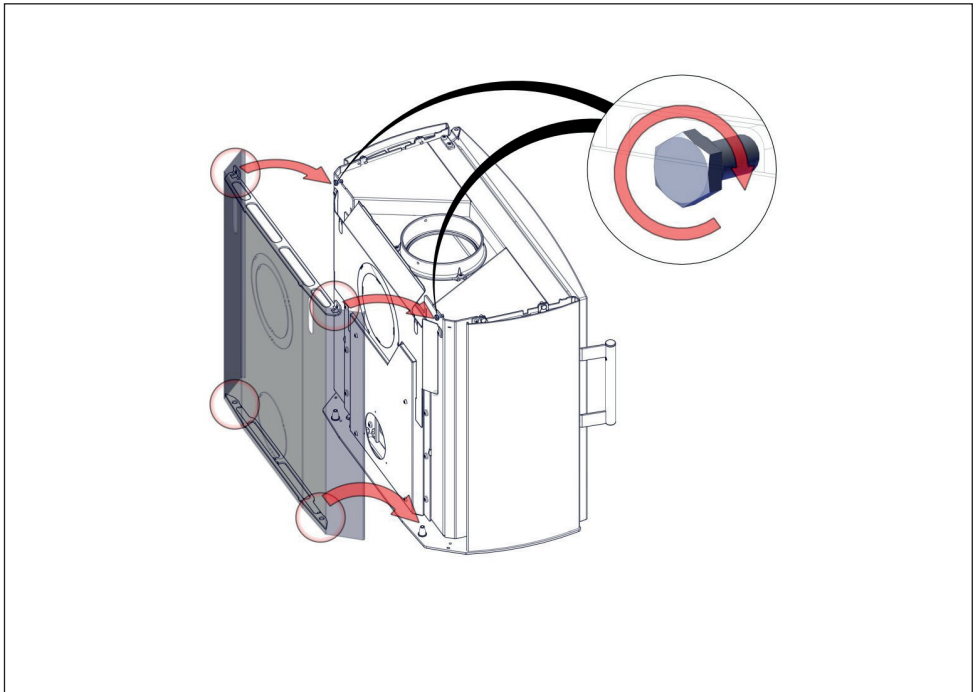
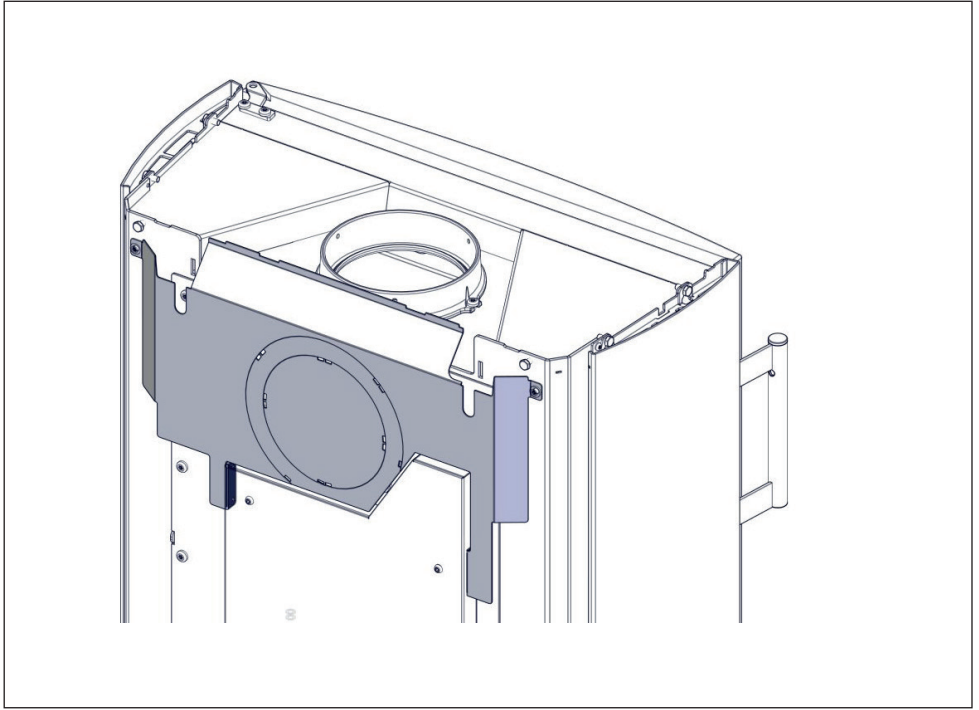


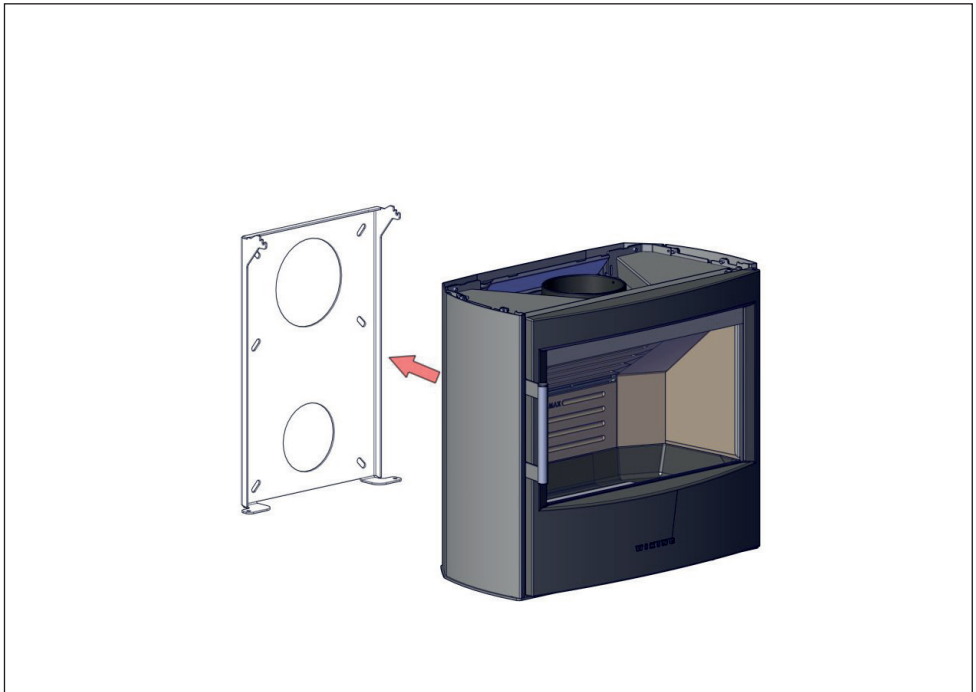
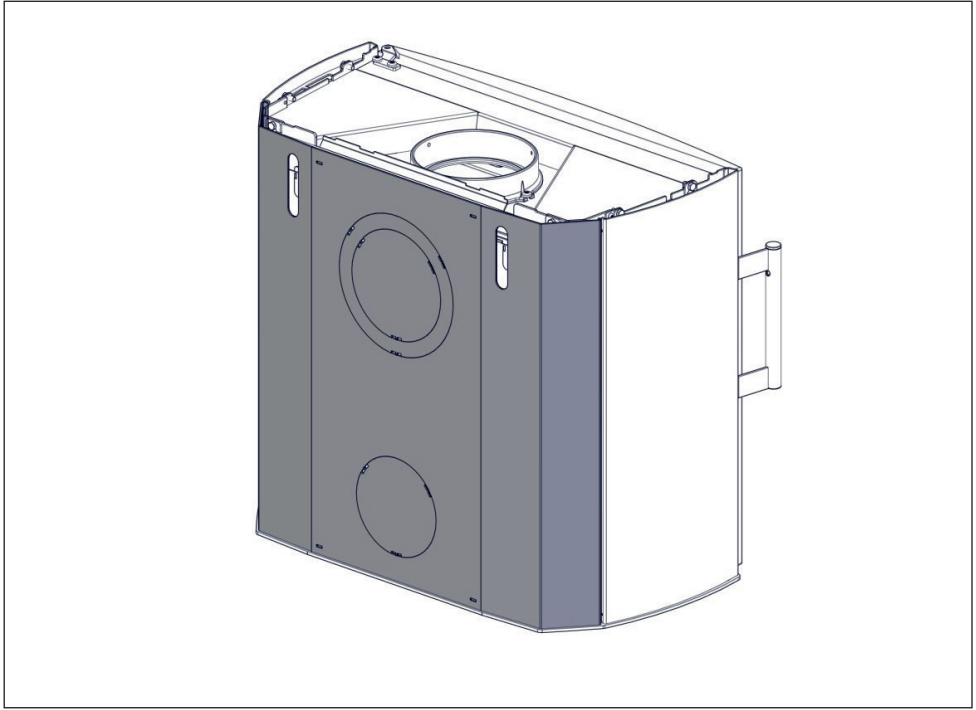


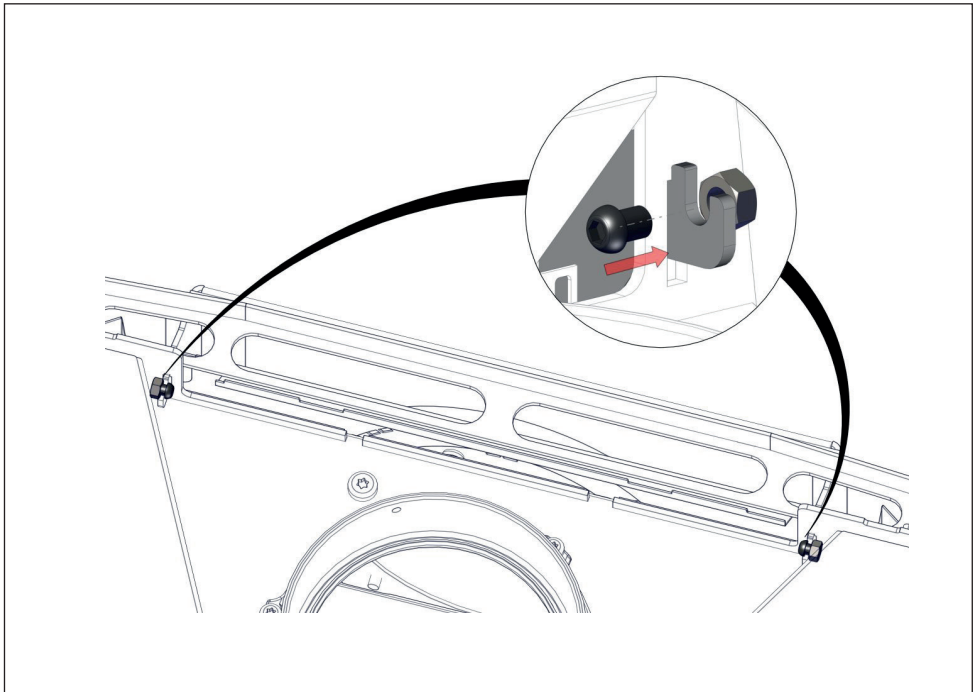
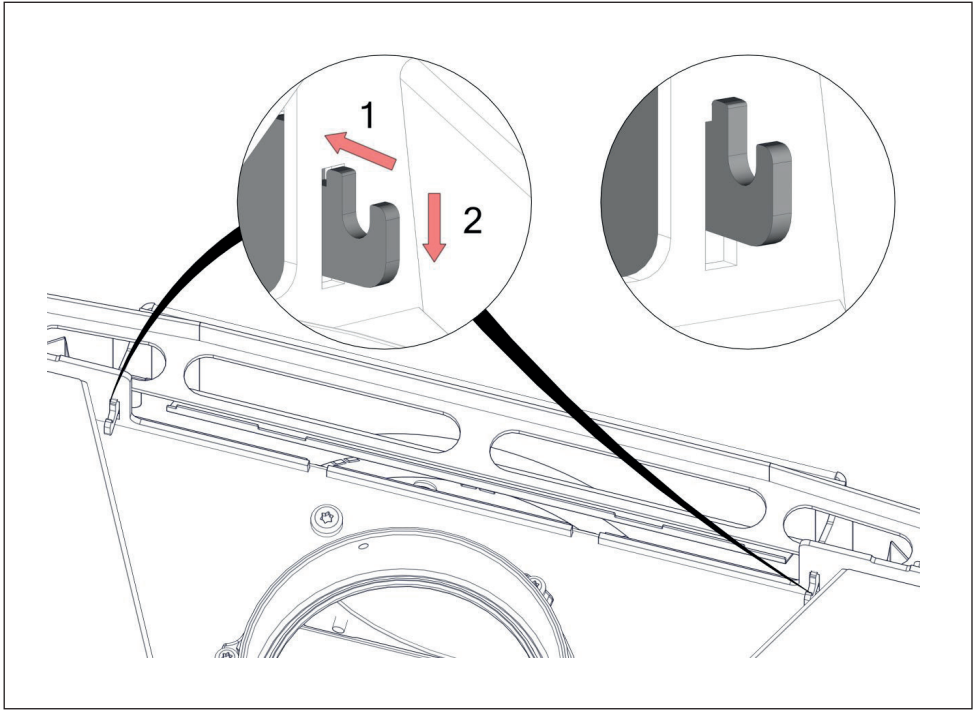


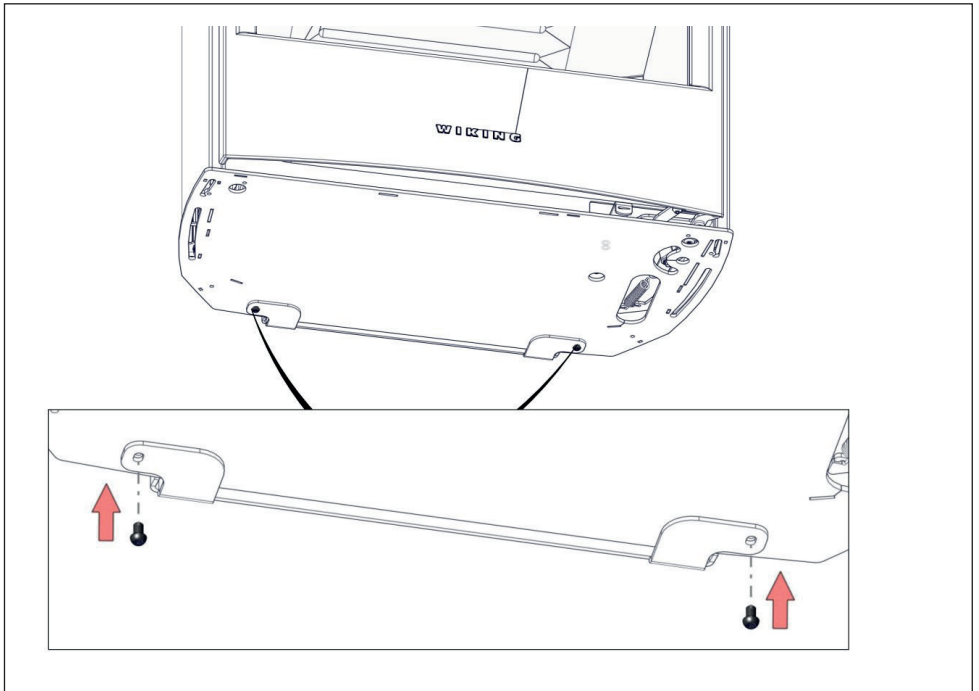
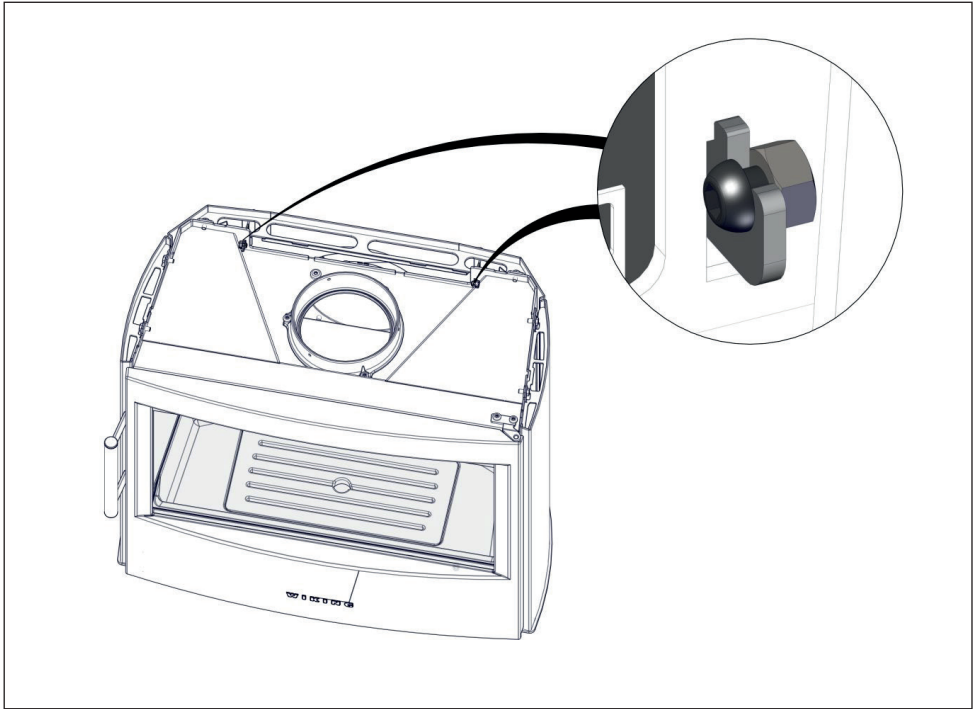


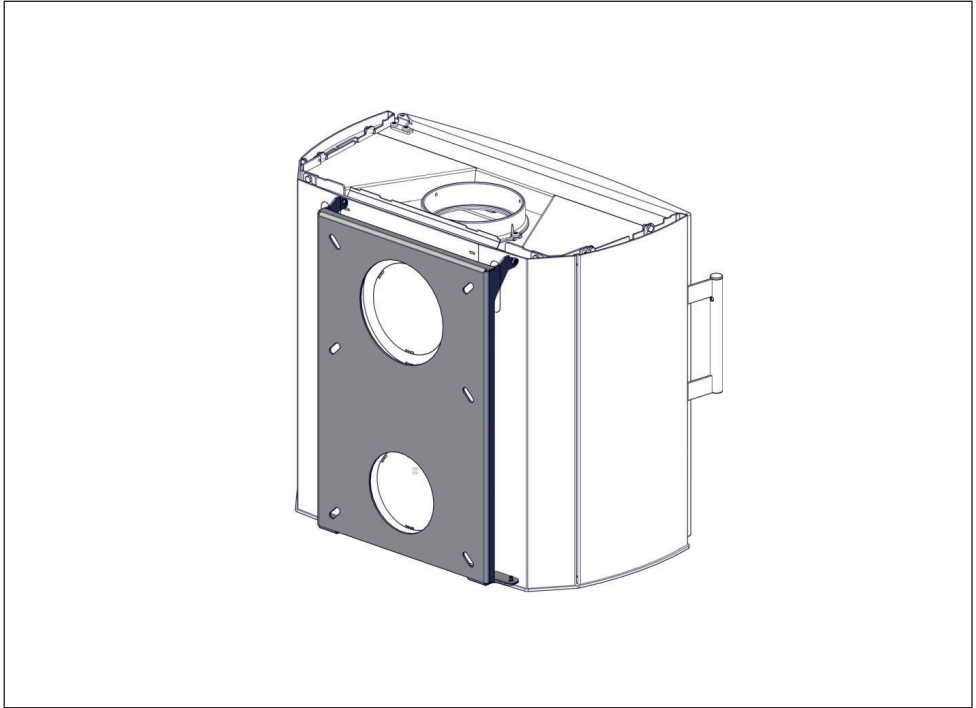














Ophængning af brændeovnen på væg

DANSK

Vægbeslaget placeres på væggen i den valgte højde. Der skal være en minimumsafstand på 25 cm fra brændbart gulvet til bunden af det ophængte vægbeslag.

De 6 huller i vægbeslaget markeres på væggen, hullerne bores. Det anbefales at bruge stål rawplugs. Ved røgrørstilslutning bagud mærkes det store hul i vægbeslaget op og hullet bores ud. Vægbeslaget skrues fast på væggen. Det er meget vigtigt, at beslaget er fuldstændig i vater.

Ved røgrørstilslutning bagud brækkes både den runde forskårne plade (Ø125 mm eller Ø150 mm) på bagpladen foran røgafgangen samt den del af varmeskjoldet af, som sidder foran røgafgangen.

Byggemateriale	Producent	Type og betegnelse	
Beton, massive mursten eller hulsten	Hilti	HUS-H 10,5 x 55	
	Expandet	MMS-S 7,5 x 50	
	Fischer	FBS 8/5 US	
Porebeton	Expandet	LB metal M10 porebetonanker	
	Fischer	FTP M 10 + sætskrue M10 x 25 mm stål	

Der er i de ovennævnte størrelser ikke taget højde for puds på væggen. Derfor skal ankerets nyttelængde øges med minimum pudstykkelsen.



Vigtigt! Vægbeslaget må ikke skrues fast i en fuge.

Mounting the stove on a wall

Place the wall bracket on the wall at the desired height. Allow for a 25 cm distance as a minimum from the combustible floor to the bottom of the mounted wall bracket.

Mark the 6 holes in the wall bracket on the wall and drill the holes. It is recommended to use raw plugs of steel. If the flue duct is connected to a rear smoke outlet, mark the large hole in the wall bracket, and drill the hole. Secure the wall bracket to the wall with screws. It is very important to ensure that the bracket is completely level.

For rear flue outlet, break off the pre-cut plate on the rear plate in front of the smoke outlet as well as the part of the heat shield that covers the smoke outlet (Ø125/5" or Ø150 mm/6"). .

Building material	Producer	Type and designation	
Concrete, solid brick or hollow brick	Hilti	HUS-H 10,5 x 55	
	Expandet	MMS-S 7,5 x 50	
	Fischer	FBS 8/5 US	
Air-entrained concrete	Expandet	LB metal M10 air-entrained concrete anchor	
	Fischer	FTP M 10 + set screw M10 x 25 mm steel	

The wall's plaster work is not accounted for in the sizes listed above. The anchor's effective length must therefore be increased by at least the minimum thickness of the plaster work.

Important! The wall fitting may not be screwed into brick joints.



Aufhängung des Kaminofens an der Wand

DEUTSCH

Der Wandbeschlag wird in der gewählten Höhe an die Wand gehalten. Zwischen brennbarem Fußboden und Boden des aufgehängten Wandbeschlags müssen mindestens 25 cm Abstand sein.

Die 6 Löcher im Wandbeschlag werden an der Wand markiert und es werden Löcher gebohrt. Wir empfehlen, dass Dübel aus Stahl verwendet werden. Bei einem Rauchrohranschluss nach hinten wird das große Loch im Wandbeschlag markiert und es wird ein Loch gebohrt. Der Wandbeschlag wird an der Wand festgeschraubt. Es ist äußerst wichtig, dass sich der Beschlag völlig in der Waagerechten befindet.

Beim Rohranschluss nach hinten werden ebenfalls sowohl die runde vorgeschchnittene Platte an der Rückwand als auch das Teil des vor dem Rauchabzug befindlichen Hitzeschildes abgebrochen (Ø125 mm oder Ø150 mm).

Baumaterial	Produzent	Typ und Bezeichnung	
Beton, massiver Backstein oder Hohlblockstein	Hilti	HUS-H 10,5 x 55	
	Expandet	MMS-S 7,5 x 50	
	Fischer	FBS 8/5 US	
Porenbeton	Expandet	LB Metal M10 Porenbetonanker	
	Fischer	FTP M 10 + Schraubensatz M10 x 25 mm Stahl	

In den oben erwähnten Größen wurde der Putz am Wand nicht mit einkalkuliert. Deshalb muss die Nutzlänge des Ankers mit minimum die Dicke des Putzes verlängert werden.

Wichtig! Der Wandbeschlag darf nicht in einer Fuge festgeschraubt werden.



Henge peisovnen på veggen

NORSK

Plasser veggbeslaget på veggen i ønsket høyde. Det skal være en minimumsavstand på 25 cm fra brennbart gulvet til bunnen av det opphengte veggbeslaget.

Marker de 6 hullene i veggbeslaget på veggen og bor hullene. Vi anbefaler bruk av rawplugs i stål. Ved tilslutning til røykrør bak merker du opp det store hullet i veggbeslaget og borer det ut. Skru veggbeslaget fast i veggen. Det er svært viktig at beslaget er fullstendig i vater.

Når røykrøret skal kobles til på baksiden, må du først brette av både den forhåndstilskårede runde platen (6) på bakplaten foran røykavgangen samt den delen av varmeskjoldet som sitter foran røykavgangen (Ø125 mm eller Ø150 mm).

Byggemateriale	Produsent	Type og betegnelse	
Betong, massive murstein eller hulstein	Hilti	HUS-H 10,5 x 55	
	Expandet	MMS-S 7,5 x 50	
	Fischer	FBS 8/5 US	
Porebetong	Expandet	LB metall M10 porebetonganker	
	Fischer	FTP M 10 + settskrue M10 x 25 mm stål	

Det er i de ovennevnte størrelsene ikke tatt høyde for puss på veggen. Derfor skal ankerets nyttelengde økes med minimum pusstykkelsen.

Viktig! Veggbeslaget må ikke skrues fast i en fuge.



Upphängning av braskaminen på vägg

SVENSK

Placera väggbeslaget i vald höjd på väggen. Det måste finnas ett avstånd på minst 25 cm från golvet till det upphängda väggbeslagets undersida.

Markera väggbeslagets 6 hål på väggen. Borra hålen. Vi rekommenderar att du använder stålplugg. Vid rökrörsanslutning bakåt ska du markera det stora hålet i väggbeslaget och borra hålet. Skruva fast väggbeslaget på väggen. Det är viktigt att beslaget monteras absolut vågrätt.

Vid rökrörsanslutning baktill ska du även bryta av både den runda utstansade skivan på ryggplåten framför rökutgången och den delen av värmeskölden som sitter framför rökutgången (Ø125 mm eller Ø150 mm).

Byggmaterial	Fabrikant	Typ och beteckning	
Betong, massiv mursten eller hålsten	Hilti	HUS-H 10,5 x 55	
	Expandet	MMS-S 7,5 x 50	
	Fischer	FBS 8/5 US	
Porbetong	Expandet	LB metall M10 porbetong plugg	
	Fischer	FTP M 10 + Bult M10 x 25 mm stål	



Det är i ovannämnda storlekar har det inte tagits hänsyn till puts på väggen. Därför ska pluggens längd ökas med minimum putstjockleken.

Observera! Väggbeslaget får inte skruvas fast i en murfog.

Plaats het wandbeslag op de gewenste hoogte op de wand. De minimale afstand tussen de vloer en de onderkant van het opgehangen wandbeslag is 25 cm.

Markeer de 6 gaten in het wandbeslag op de wand en boor de gaten. Het is aangewezen stalen rawpluggen te gebruiken. Markeer bij de aansluiting van de rookafvoerpijp aan de achterkant het grote gat in het wandbeslag en boor het gat. Schroef het wandbeslag vast op de wand. Het is van groot belang dat het beslag volledig waterpas wordt gemonteerd.

Als de rookbuisaansluiting aan de achterkant komt te zitten, breekt u de voorgestane plaat op de achterplaat voor de rookafvoer af, evenals het deel van het hitteschild dat de rookafvoer bedekt (Ø125 mm of Ø150 mm).

Bouwmateriaal	Producent	Type en omschrijving	
Beton, massieve baksteen of holle steen	Hilti	HUS-H 10,5 x 55	
	Expandet	MMS-S 7,5 x 50	
	Fischer	FBS 8/5 US	
Gasbeton	Expandet	LB, metalen M10-gasbetonanker	
	Fischer	FTP M10 + bout M10 x 25 mm, staal	

Er is bij de bovengenoemde maten geen rekening gehouden met eventueel pleisterwerk. Daarom moet de nuttige lengte van het anker worden verhoogd met de minimale dikte van het pleisterwerk.

Belangrijk! Het wandbeslag mag niet in een voeg worden geschroefd.



Suspension du poêle sur paroi

FRANCAIS

Placez l'attache murale à la hauteur voulue. Il faut prévoir une distance minimum de 25 cm entre le sol et le bas de l'attache murale mise en place.

Marquez l'emplacement des 6 orifices de l'attache sur la paroi. Percez les trous. Il est recommandé d'utiliser des chevilles métalliques 'rawplug'. En cas d'échappement d'évacuation des fumées sur l'arrière, marquez le grand orifice du support mural et percez le trou. Vissez l'attache à la paroi. Il est très important que l'attache soit parfaitement à niveau.

Au raccord de la conduite des fumées, à l'arrière, brisez de même la préperforation ronde sur la plaque arrière devant l'évacuation des fumées et aussi sur le bouclier à chaleur (Ø125 mm ou Ø150 mm).

Matériau de construction	Producteur	Type et désignation	
Béton, brique pleine ou creuse	Hilti	HUS-H 10,5 x 55	
	Expandet	MMS-S 7,5 x 50	
	Fischer	FBS 8/5 US	
Béton poreux	Expandet	LB métal M10 ancre en béton poreux	
	Fischer	FTP M 10 + vis sans tête M10 x 25 mm acier	



Les dimensions indiquées ci-dessus ne tiennent pas compte du crépi sur le mur. La longueur utile de l'ancre doit donc être augmentée au minimum de l'épaisseur du crépi.

Important! Ne pas visser la ferrure dans un joint.

Applicare la staffa per il montaggio a parete all'altezza desiderata. Lasciare una distanza di almeno 25 cm fra il pavimento e la parte inferiore della staffa.

Forare la parete in corrispondenza dei 6 fori presenti sulla staffa. Si raccomanda di utilizzare i fischer di acciaio. Praticare un foro sulla parete in corrispondenza del foro più grande sulla staffa, presso il raccordo del tubo di uscita fumi. Avvitare saldamente la staffa alla parete. È molto importante applicare la staffa in posizione perfettamente orizzontale servendosi di una livella.

Se il tubo di uscita fumi è nella parte posteriore, eliminare l'area pretagliata sul pannello posteriore di fronte al tubo di uscita fumi e la parte dello schermo termico che copre tale tubo (Ø125 mm o Ø150 mm).

Materiale	Fabriccante	Tipo e denominazione	
Calcestruzzo, mattoni massicci o traforati	Hilti	HUS-H 10,5 x 55	
	Expandet	MMS-S 7,5 x 50	
	Fischer	FBS 8/5 US	
Calcestruzzo poroso	Expandet	Ancoraggi M10 per calcestruzzo poroso in metallo LB	
	Fischer	FTP M 10 + vite di pressione M10 x 25 mm acciaio	



Le dimensioni sopra indicate non tengono conto dell'intonaco. Pertanto alla lunghezza utile dell'ancoraggio dovrà aggiungere uno spessore minimo per l'intonaco.

Attenzione! La staffa a parete non deve essere applicata nelle fughe.

Colocar el soporte de pared en la esquina, a la altura deseada. Entre la parte inferior del soporte suspendido y el suelo debe haber una distancia mínima de 25 cm.

Marcar en la pared el lugar en el que se perforarán los 6 orificios. Recomendamos utilizar tacos de acero. Si existe una conexión trasera para la extracción de humos, marcar el orificio grande del soporte de pared y taladrarlo. Atornillar el soporte en la pared. Es muy importante que el soporte esté perfectamente nivelado.

Al conectar el conducto de humos hacia la parte trasera, se rompen tanto la placa redonda precortada (Ø125 mm o Ø150 mm) en la placa posterior delante de la salida de humos como la parte de la pantalla térmica que se encuentra delante de la salida de humos.

Material	Fabricante	Tipo y descripción	
Cemento, ladrillo macizo o ladrillo hueco	Hilti	HUS-H 10,5 x 55	
	Expandet	MMS-S 7,5 x 50	
	Fischer	FBS 8/5 US	
Hormigón aireado	Expandet	Metal LB ancla de hormigón aireado M10	
	Fischer	FTP M 10 + tornillo de bloqueo de acero	

En las dimensiones indicadas arriba no se ha tenido en cuenta la escayola de la pared. Por ello, a la longitud útil del ancla debe añadirse el grosor mínimo de la escayola.

¡Importante! No atornillar el soporte de pared de esquina en una junta.