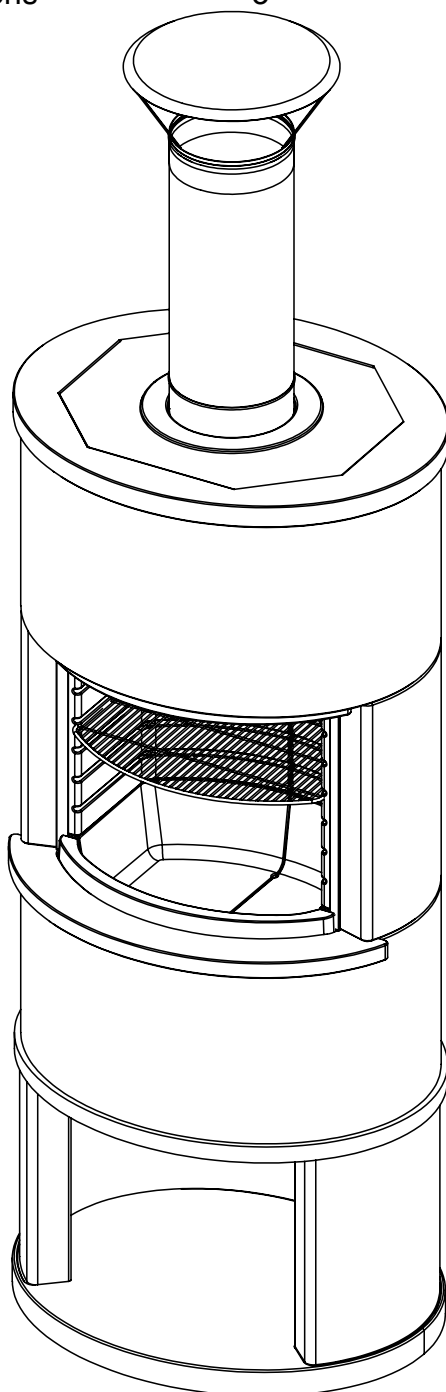


- NO** Monteringsanvisning
- GB** Assembly instructions

2

3



Roma Garden

Roma Garden

Vekt 352 kg
Krav til gulvplate 670 mm

Ta kontakt med en faghandler om du trenger tips og råd angående overflatebehandling.

ADVARSEL!

For din egen sikkerhet, ikke forlat produktet mens det fremdeles er flammer/glød i bålet.

Avstandskrav

Generelle bygningskrav gjelder.

Overhold de sikkerhetsavstandene produktet krever. Nordpeis AS står ikke ansvarlig for feilmontering av ildstedet.

Vi tar forbehold om trykkfeil og endringer. For sist oppdaterte versjon av manualen se våre nettsider www.nordpeis.no

Fundamentering

Sørg for at bunnplaten anlegges på stødig, fast underlag som tåler vekten av produktet.

NB! Området foran produktet skal være av ikke-brennbart materiale. Se krav til gulvplate.

Liming av elementer med Akryl

Elementene skal limes med medfølgende akryl. Sørg for at alle limflater er frie for støv. For bedre heft kan overflatene vaskes. La overflaten tørke før lim strykes på. Når peisen er ferdig montert, etterfyll skjøtene mellom elementene med akryl og jevn fugen med en såpevåt svamp eller finger slik at det blir en tydelig fordypning mellom elementene (FIG Z).

Småskader

Grunnet transport og håndtering kan det oppstå små skader på peisen. Dette kan repareres med akryl/ lettsparkel. For perfekt resultat kan du sparkle og slippe med egnet sparkelmasse. Mindre sår og ujevnheter sparkles.

Dersom såret er dypt eller det er en større skade anbefales det å sparkle i flere omganger med fliselim eller sementsparkel for å unngå synk.

Jevn til med f.eks. en fuktig svamp eller et filsebrett.

Overflatebehandling

Produktet kommer levert i umalt lettbetong.

Vær oppmerksom på at produktet bør oppbevares/ monteres tørt. Uten overflatebehandling vil betongen trekke til seg vann.

Produktet grunnes/primers og males med diffusjonsåpen maling for mur eller slemmes med egnet produkt.

Roma Garden

Weight 352 kg

**Non-combustible floor in front of fireplace
(in NORWAY)** 670 mm

Attention! The area in front of the fireplace must be of a non-combustible material. Follow the local rules and requirements.

WARNING!

For your own safety, do not leave the product whilst there are still flames/hot ember.

Safety distances

Make sure to follow the local rules and regulations regarding outdoor fireplaces.

For your own safety, fully comply with the assembly instructions. All safety distances are minimum distances. Installation of the insert must comply with the current rules and regulations of the country where the product is installed. Nordpeis AS is not responsible for wrongly assembled products.

Subject to errors and changes.

For the latest updated version go to www.nordpeis.com.

Foundation

Make sure the bottom element is level and placed on a solid surface able to withstand the weight of the product.

Acrylic glue

The fireplace is to be assembled using acrylic glue. Make sure all dust is removed and that the surfaces are clean. When the fireplace is assembled, use the same acrylic glue for filling joints (FIG Z)

Minor damage

The fireplace can sustain minor damage during transport and handling.

This can be repaired with acrylic/light filler. For perfect results, you can fill and sand with a suitable filler. Minor damage and uneven surfaces can be filled. If the damage is deep or in the event of significant damage, you are recommended to fill repeatedly with tile adhesive or cement putty to avoid sinking. Smooth off with e.g. a damp sponge or a float.

Surface treatment

The product is delivered unpainted.

Note that the product should be stored/assembled in dry conditions. Without any surface treatment, the concrete will be vulnerable to water and damage.

When the fireplace has been filled/sanded and the glued joints are dry, the fireplace is ready to be painted. Use only breathable paint (acrylic) intended for masonry.

FIG 1

Roma Garden

= mm

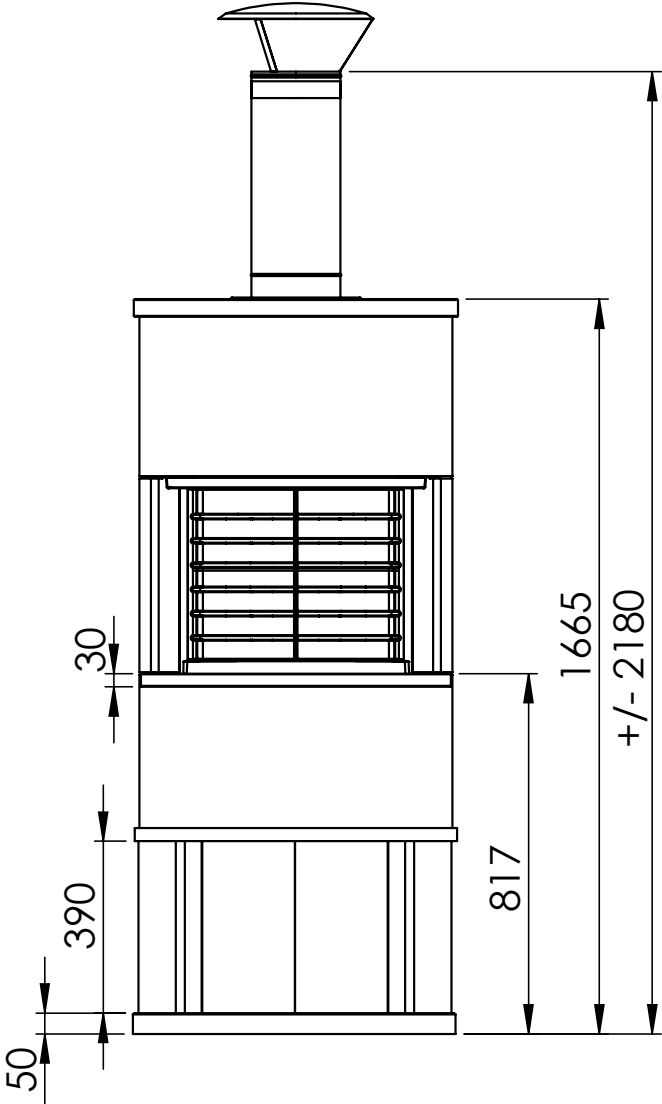
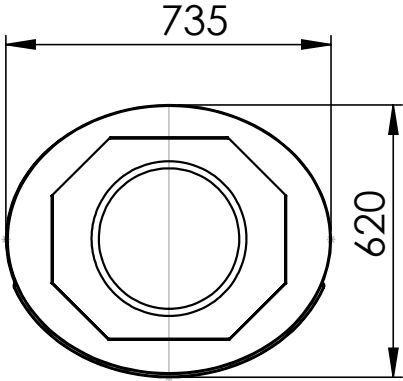


FIG 2

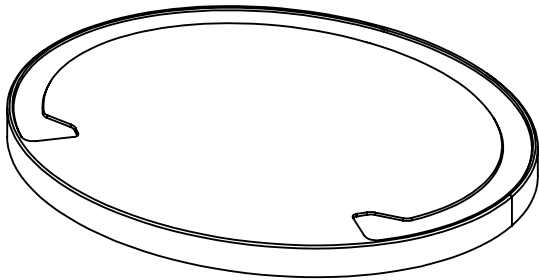


FIG 3

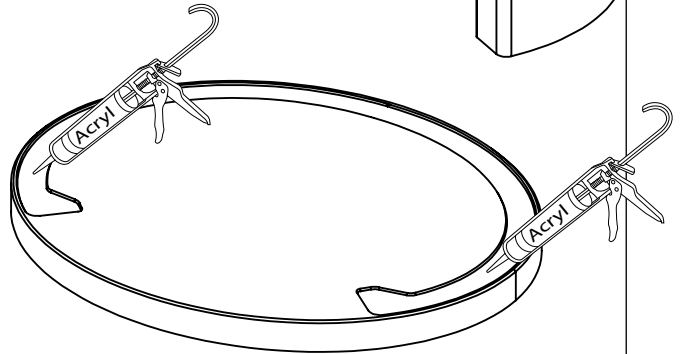
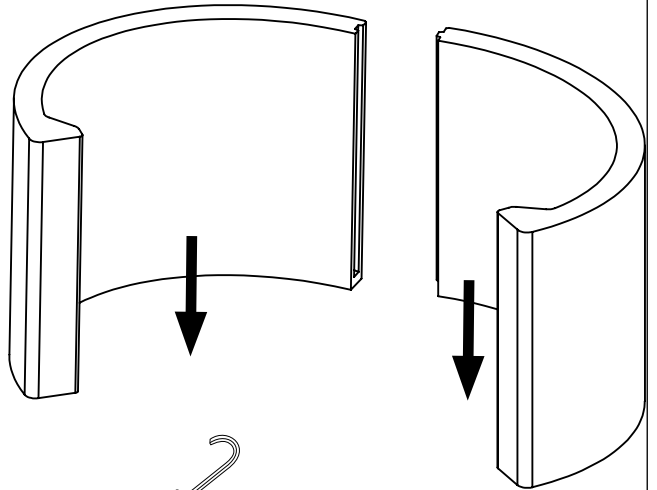


FIG 4

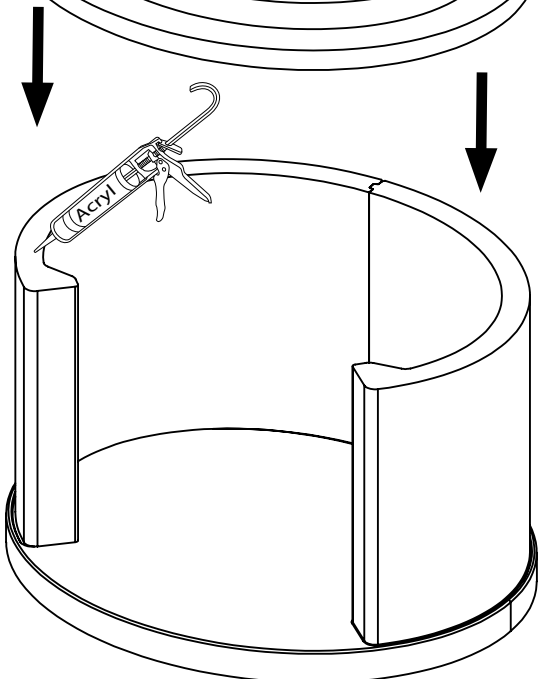
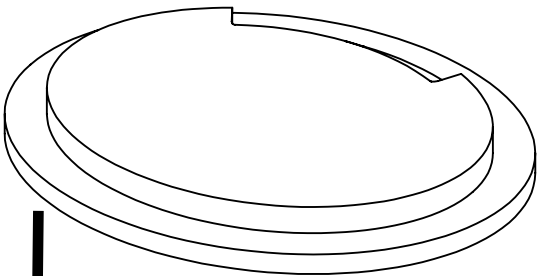


FIG 5

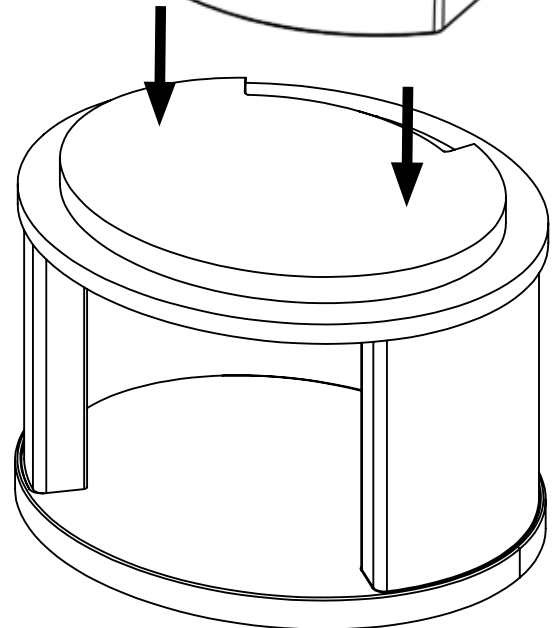
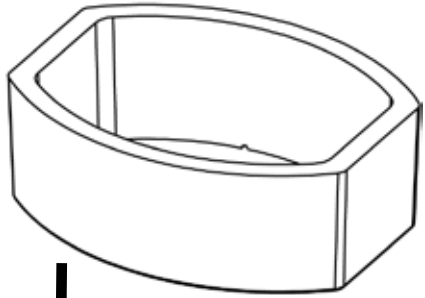


FIG 6

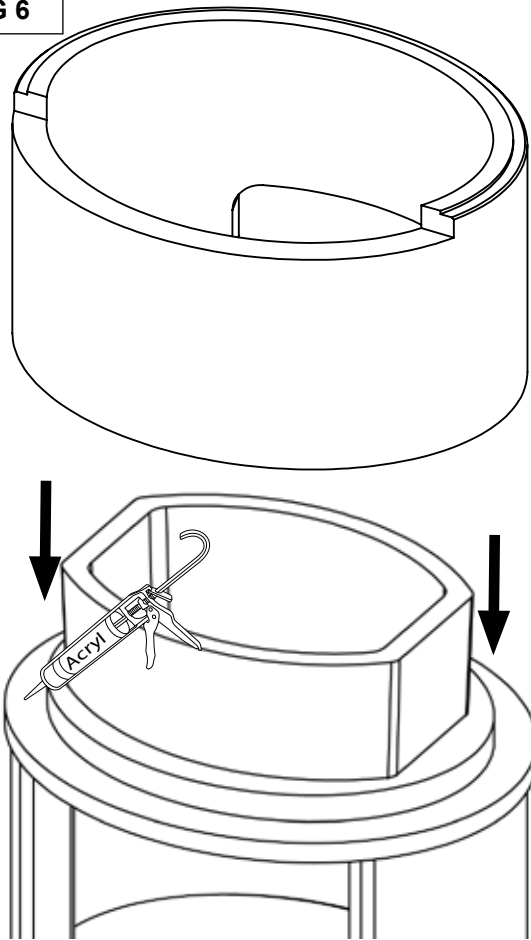


FIG 7

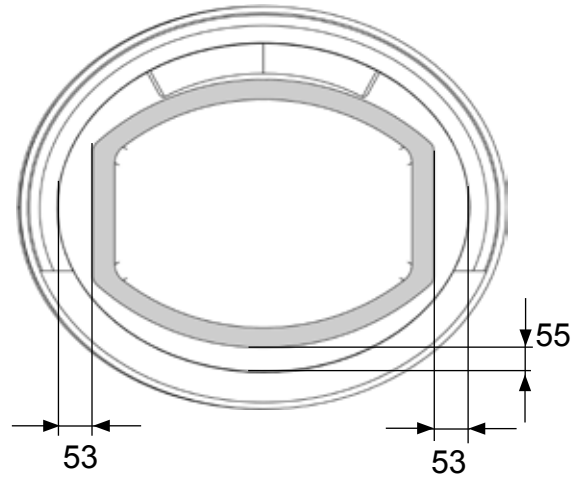


FIG 8

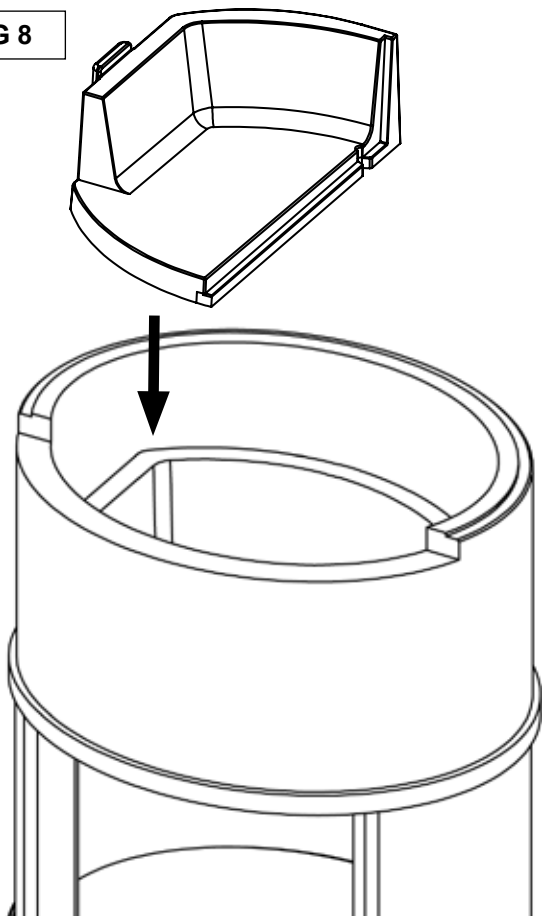


FIG 9

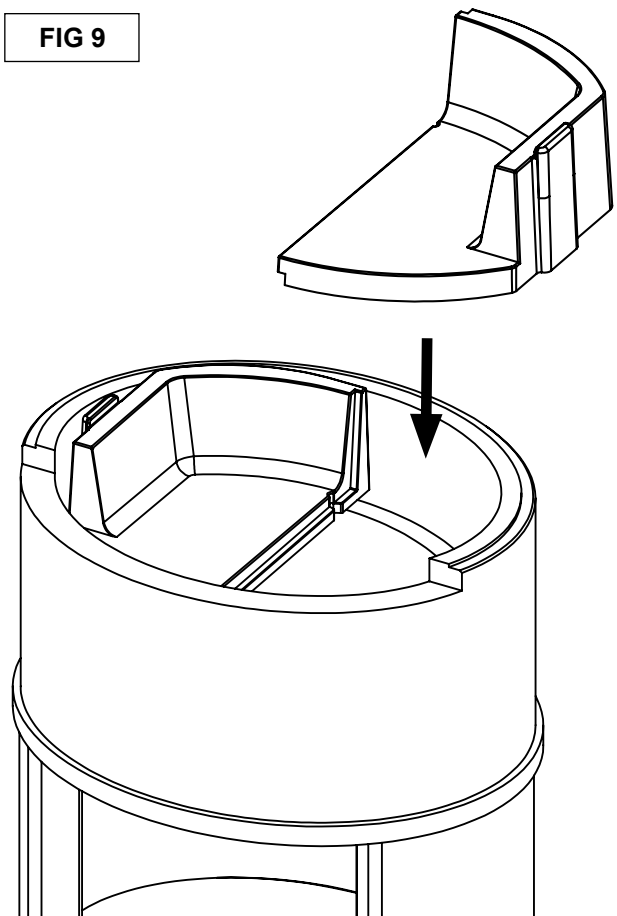


FIG 10

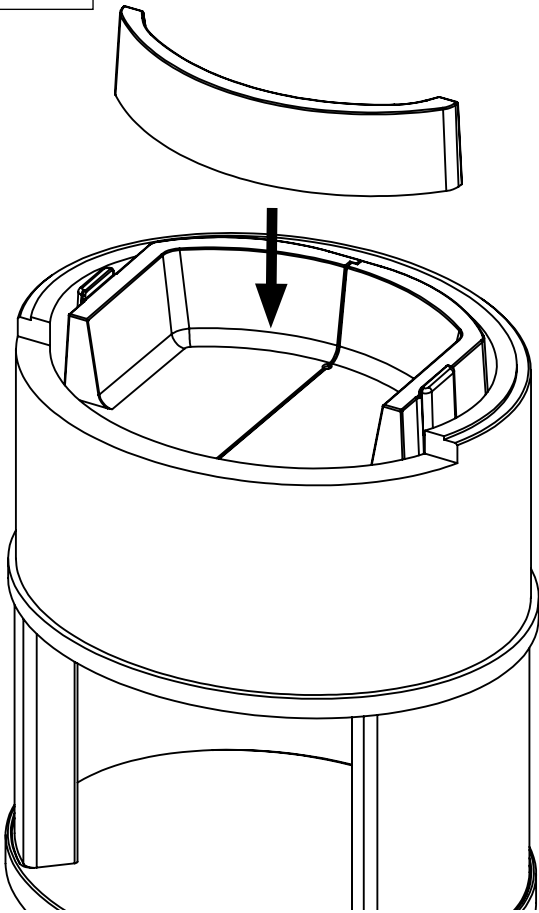


FIG 11

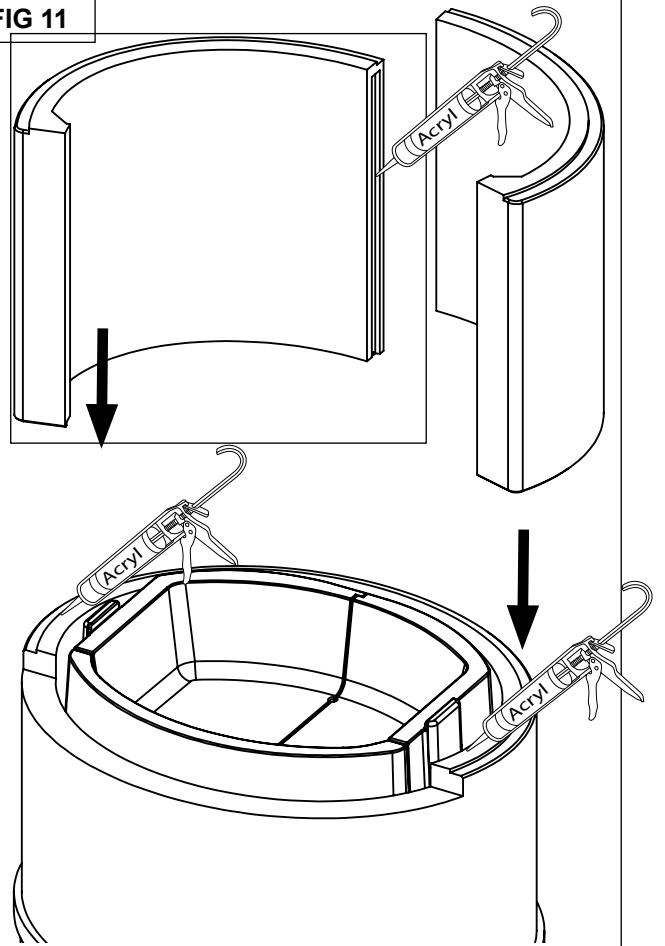


FIG 12

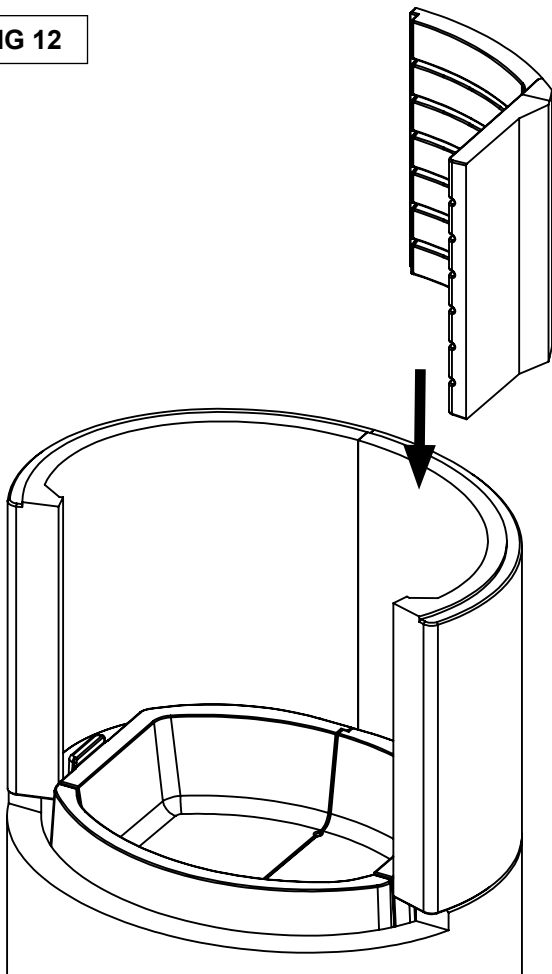


FIG 13

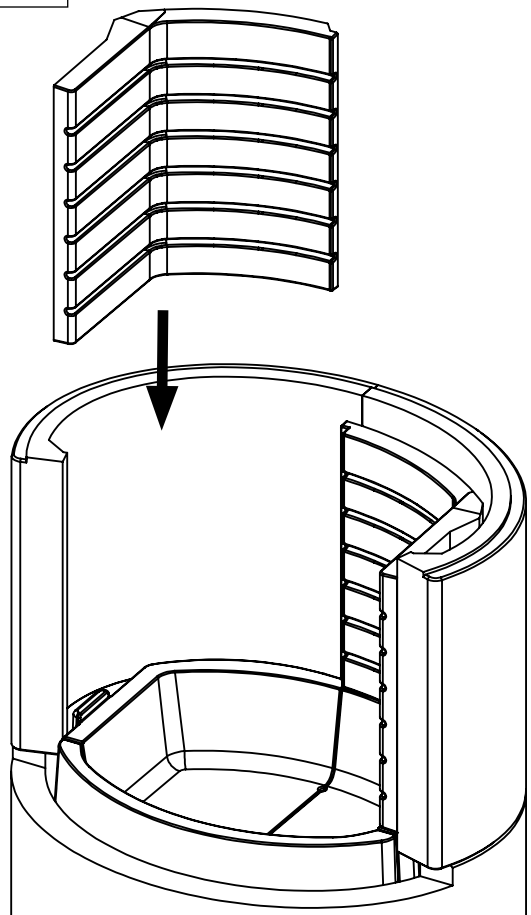


FIG 14

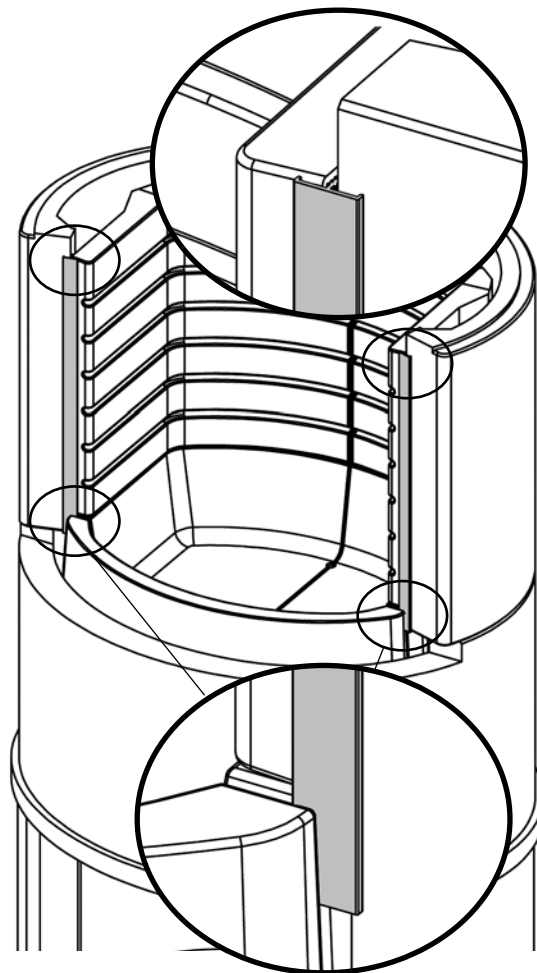
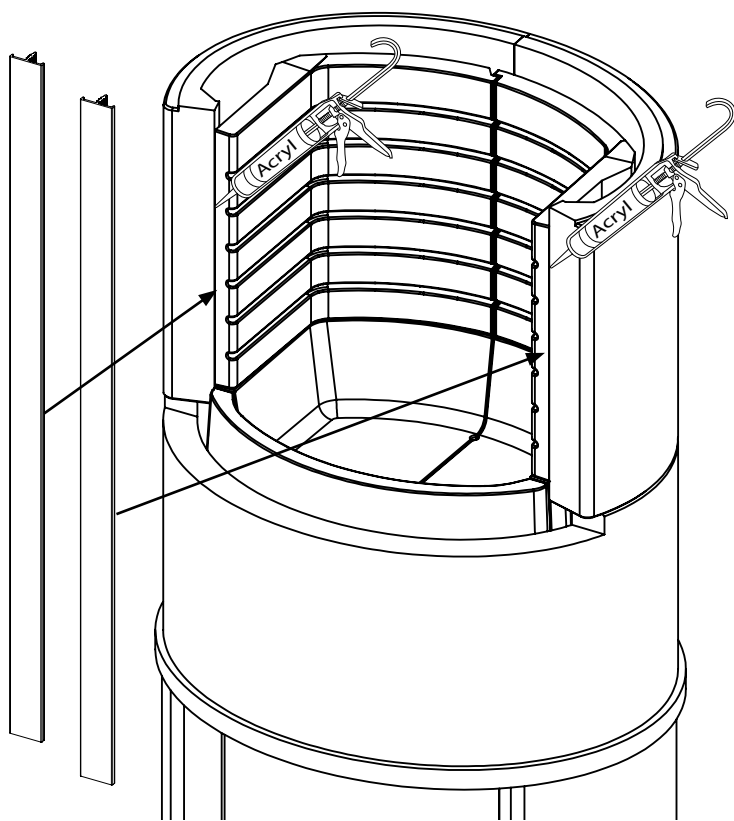


FIG 15

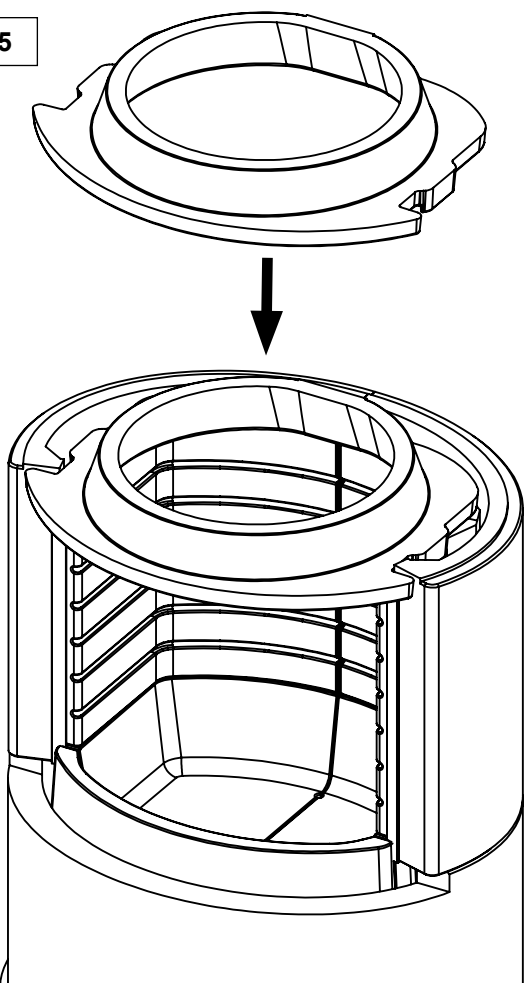


FIG 16

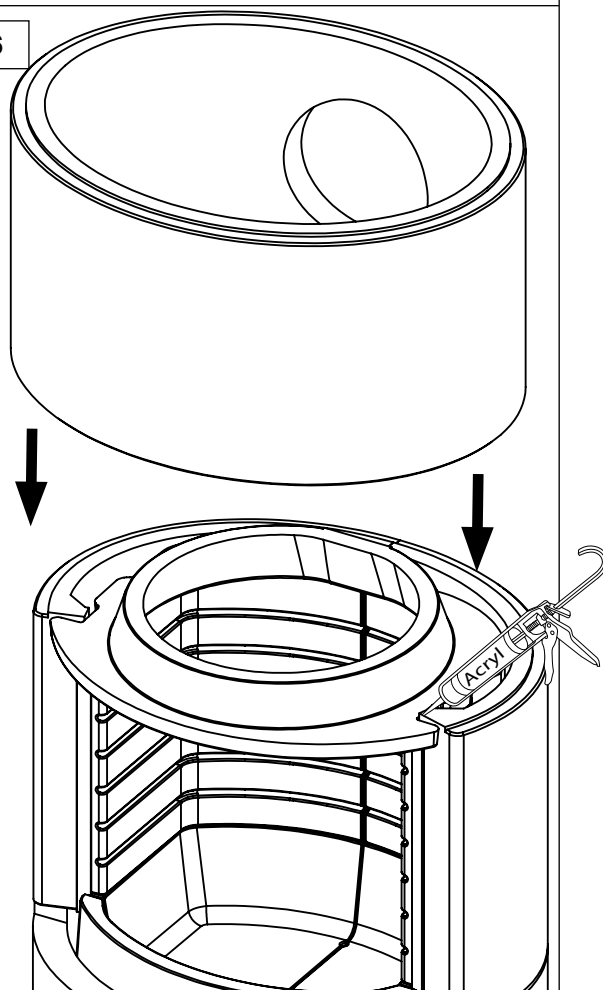


FIG 17

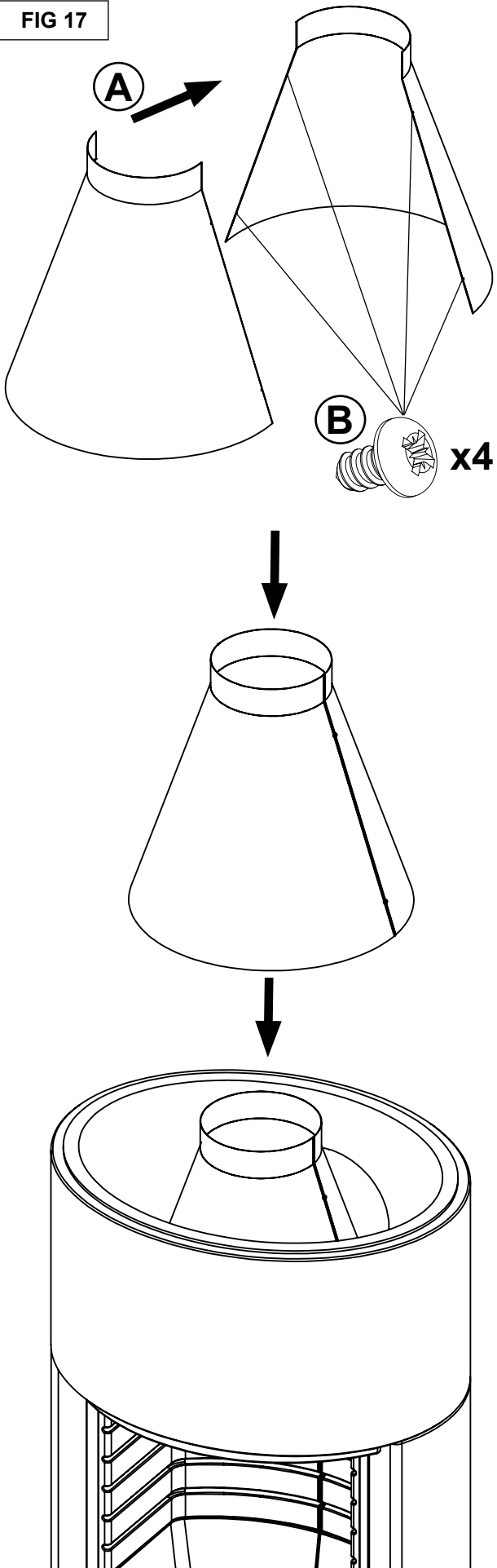


FIG 18

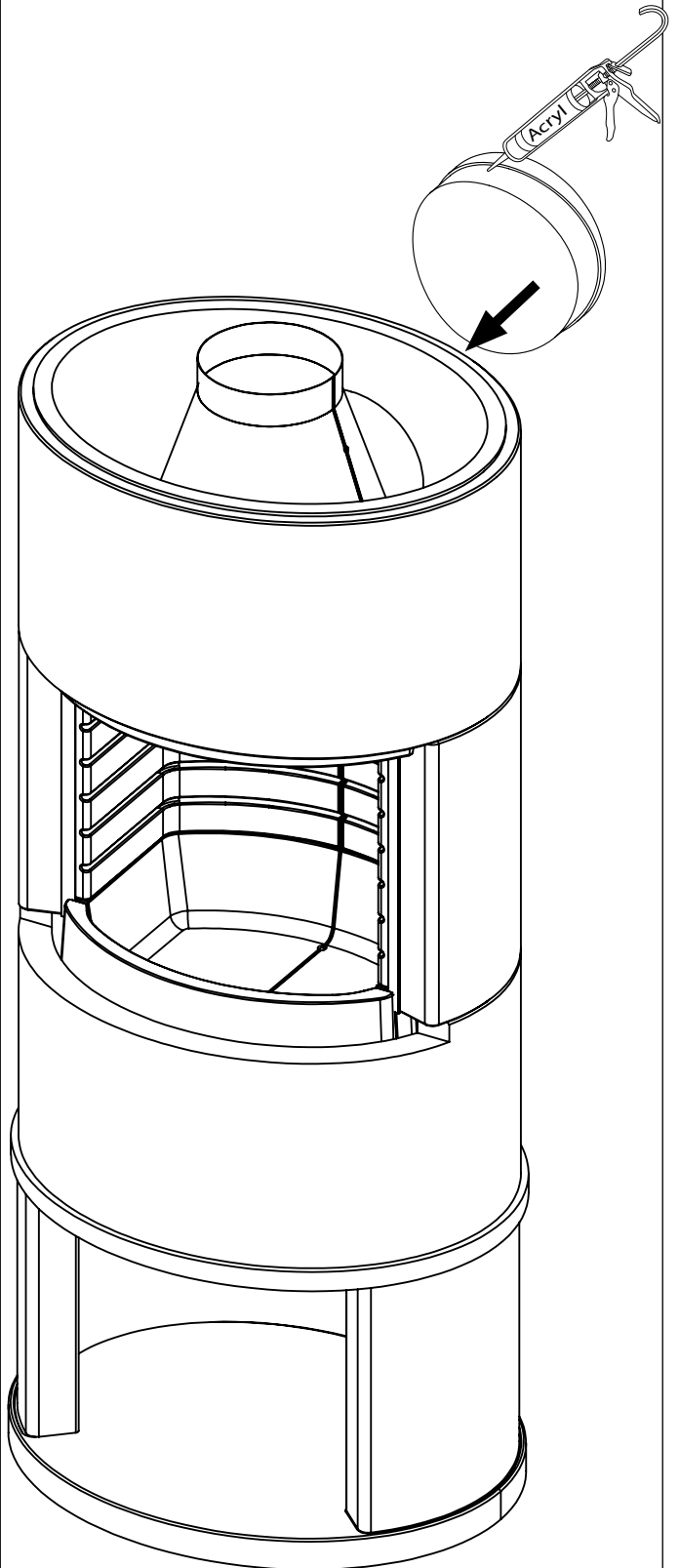


FIG 19

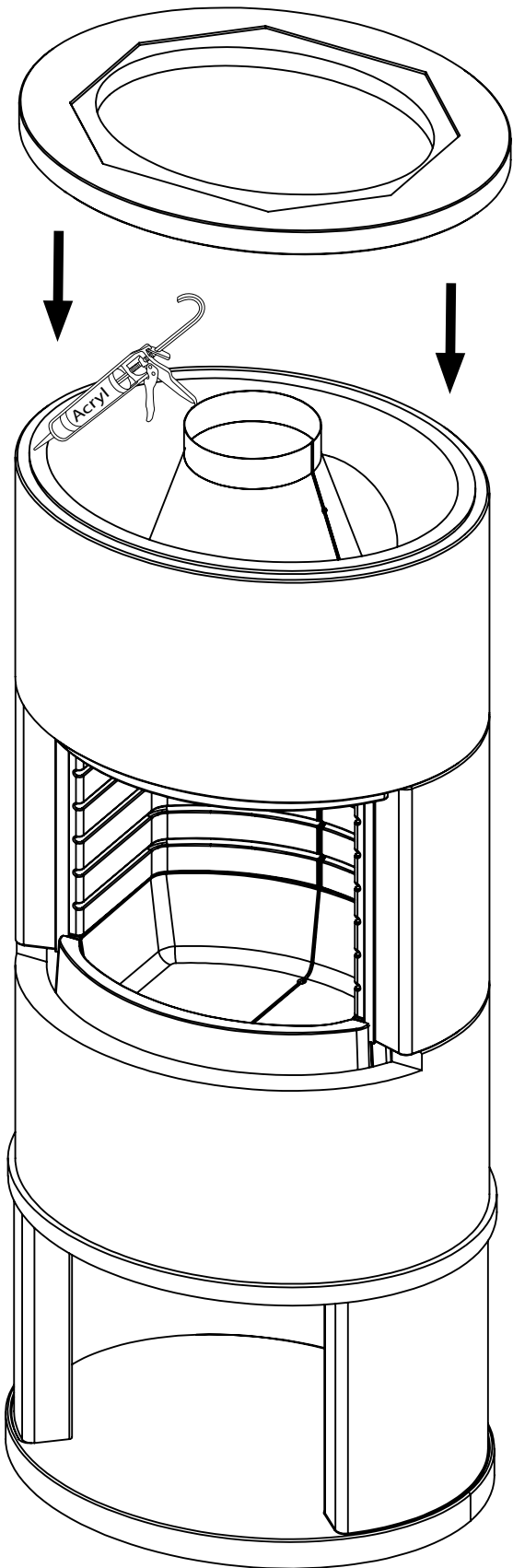


FIG 20

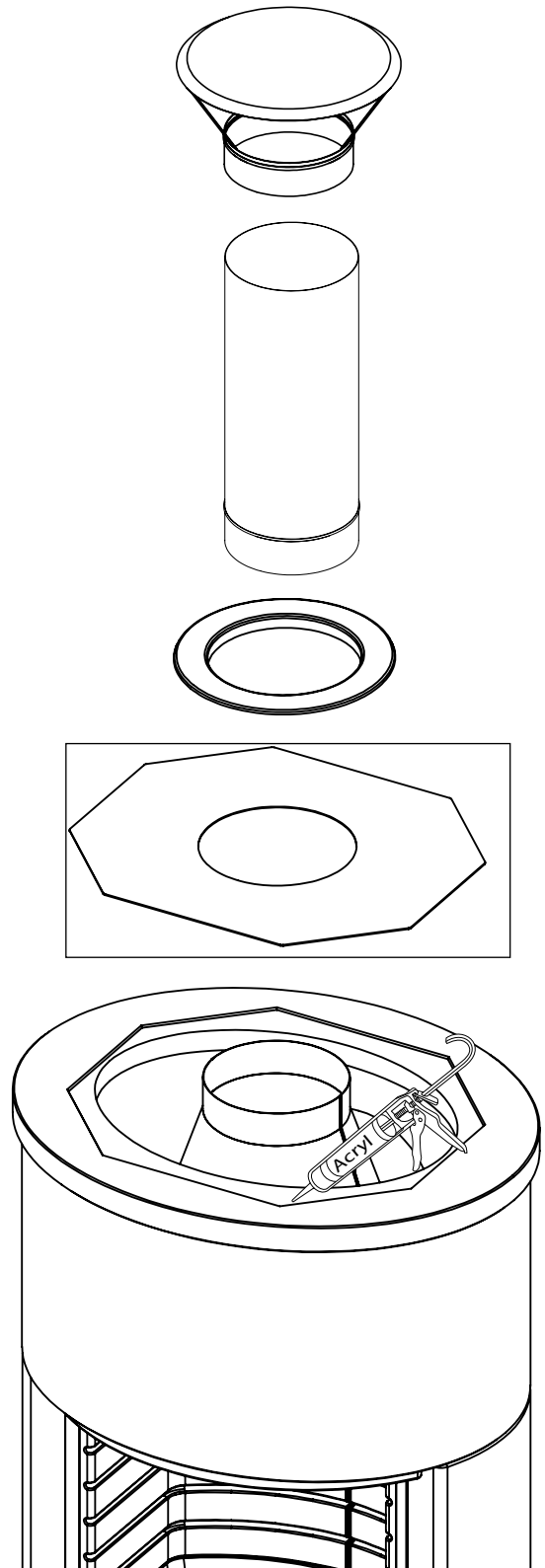


FIG 21

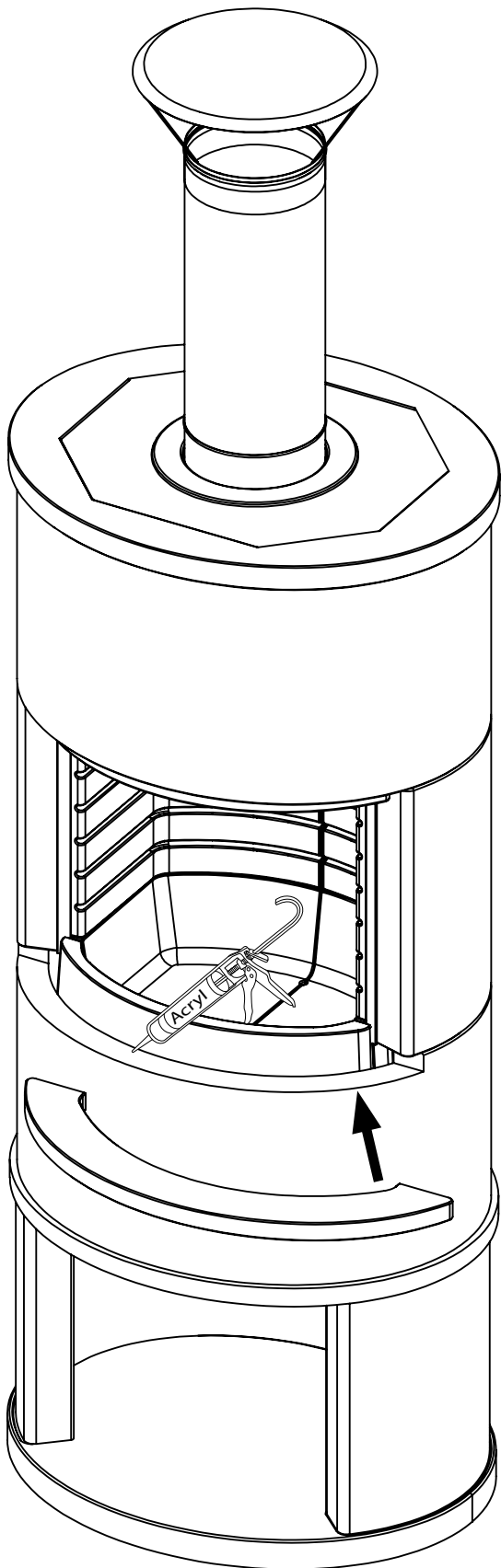


FIG 22

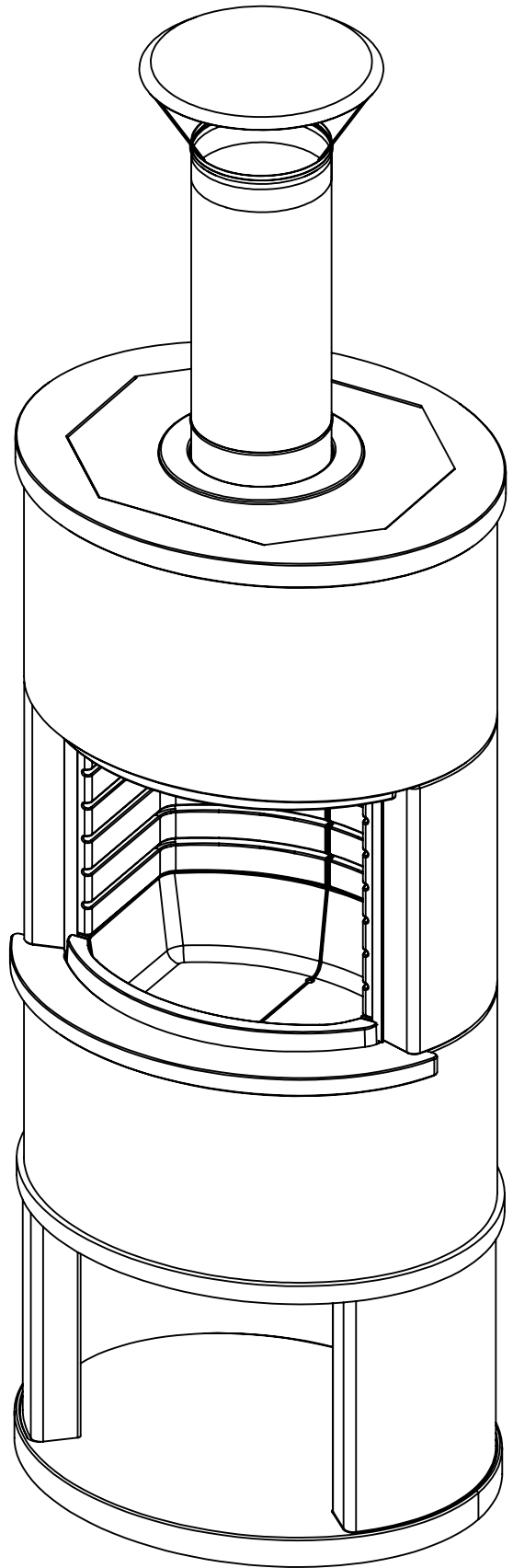
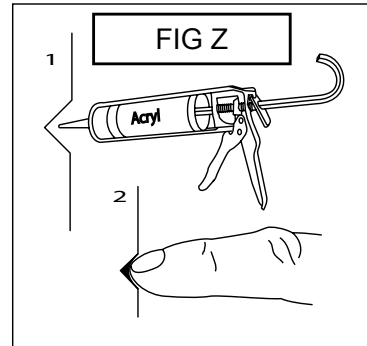
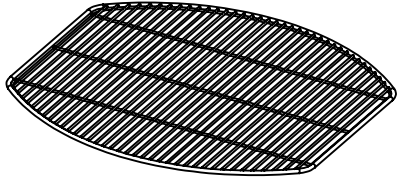


FIG 23




Nordpeis

Nordpeis AS, Gjellebekkstubben 11, N-3420 LIERSKOGEN, Norway
www.nordpeis.no

